

# **Relatório de Interrupção em Situação de Emergência**

**Outubro/2024**

EMT ISE 20241002

## Sumário

1. Introdução .....	3
2. Objetivo .....	3
3. Fundamentação Regulatória.....	3
4. Área Afetada .....	4
5. Impacto do Evento e Extensão dos Danos.....	73
6. Evidências .....	77
7. Relação de Ocorrências Expurgáveis: .....	80

## 1. Introdução

Com base nos requisitos regulatórios vigentes, no dia 01/01/2022 entrou em vigor o Anexo VIII (Módulo 8 do PRODIST) da resolução normativa nº 956 de 07/12/2021, que dentre outros pontos, trata dos procedimentos para a classificação e comprovação de Interrupções em Situação de Emergência e em cumprimento aos itens 193 e 228, que constam na Seção 8.2 do Anexo VIII (Módulo 8 do PRODIST), apresenta-se o Relatório de Interrupção em Situação de Emergência-ISE da Energisa Mato Grosso.

Diante disso, o Relatório de Interrupção em Situação de Emergência (EMT ISE 20241002) apresenta os detalhes de evento registrado na área de concessão da Energisa Mato Grosso (EMT).

Como premissa para detalhamento dos fatos, tomou-se como referência o horário oficial local em Cuiabá - MT, sede da concessionária, correspondente ao Fuso GMT-4h (Greenwich Mean Time -4 horas).

## 2. Objetivo

De modo geral, o presente documento tem como objetivo descrever os impactos causados por condições climáticas adversas no que diz respeito à prestação de serviços da Energisa Mato Grosso no mês de outubro de 2024.

Com isto, este relatório materializa evidências que caracterizam o enquadramento do evento ocorrido no período de 10/10/2024 a 15/10/2024.

## 3. Fundamentação Regulatória

Conforme previsto no Anexo VIII (Módulo 8) da resolução normativa nº 956 de 07/12/2021, Seção 8.2, em seu subitem 187, a Agência Nacional de Energia Elétrica (ANEEL) estabelece exceções (expurgos) aplicadas na apuração dos indicadores Coletivos de Continuidade (DEC/FEC):

“187. Na apuração dos indicadores DEC e FEC não devem ser consideradas as seguintes situações:

[...]

c. Interrupção em Situação de Emergência - ISE;”

Sobre este contexto, destaca-se que a definição do conceito “Interrupção em Situação de Emergência” - tipificação de expurgo exposto na alínea c é apresentada no Anexo I (Módulo 1 do Prodíst) da resolução normativa nº 956 de 07/12/2021 como:

“208. Interrupção em Situação de Emergência - ISE:

Interrupção originada no sistema de distribuição, resultante de Evento que comprovadamente impossibilite a atuação imediata da distribuidora e que não tenha sido por ela provocada ou agravada e que seja:

- a. Decorrente de Evento associado a Decreto de Declaração de Situação de Emergência ou Estado de Calamidade Pública emitido por órgão competente; ou
- b. Decorrente de Evento cuja soma do CHI das interrupções ocorridas no sistema de distribuição seja superior ao  $CHI_{limite}$  da distribuidora, calculado conforme equação a seguir:

$$CHI_{limite} = 2.612 \times N^{0,35}$$

em que:

N = número de unidades consumidoras faturadas e atendidas em BT e MT do mês de outubro do ano anterior ao período de apuração.”

#### **Cálculo do limite de CHI da Energisa Mato Grosso:**

A quantidade de unidades consumidoras faturadas e atendidas em BT/AT no mês de outubro do ano anterior ao período de apuração 1.576.760.

$$\begin{aligned} \text{Limite de CHI} &= 2.612 * N^{0,35} \\ \text{Limite de CHI} &= 2.612 * 1.576.760^{0,35} \\ \text{Limite de CHI} &= 385.648 \end{aligned}$$

#### **4. Área Afetada**

No mês de outubro de 2024 foi registrado evento climático severo, que consta no laudo em anexo ao final do relatório, onde afetou o(s) município(s) do estado do estado de Mato Grosso.

A figura 1 a seguir ilustra o mapa geoeletrico da concessão da EMT.

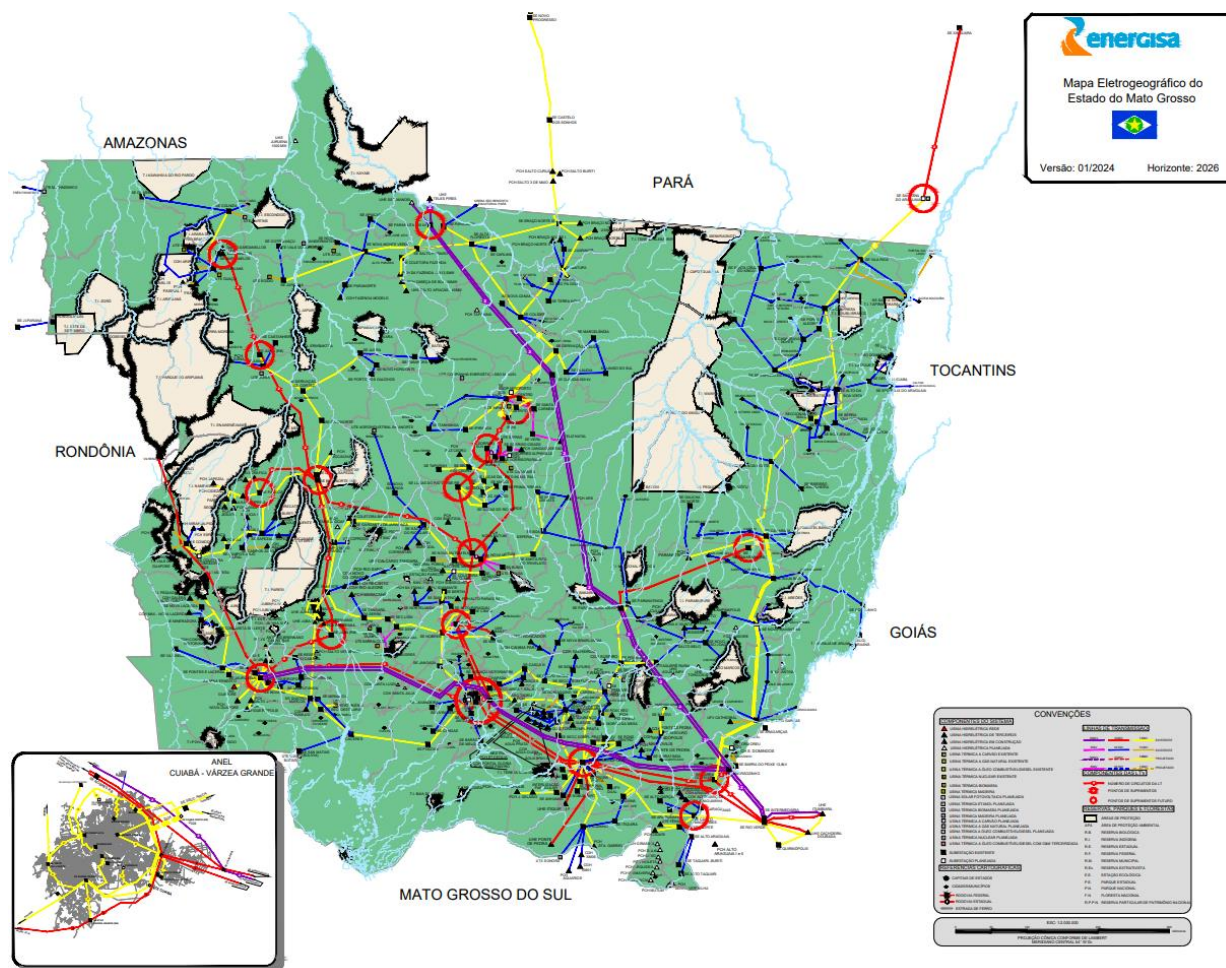
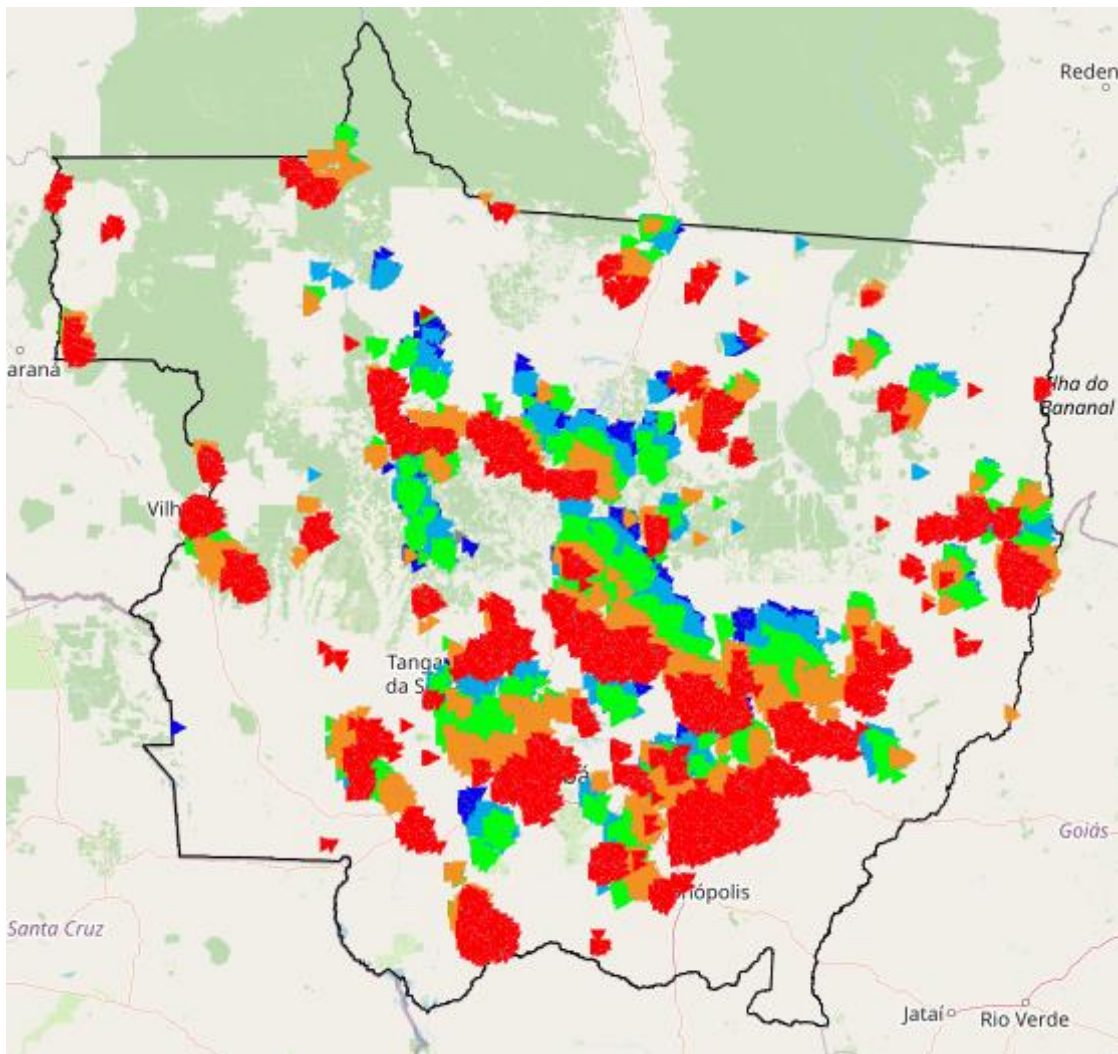


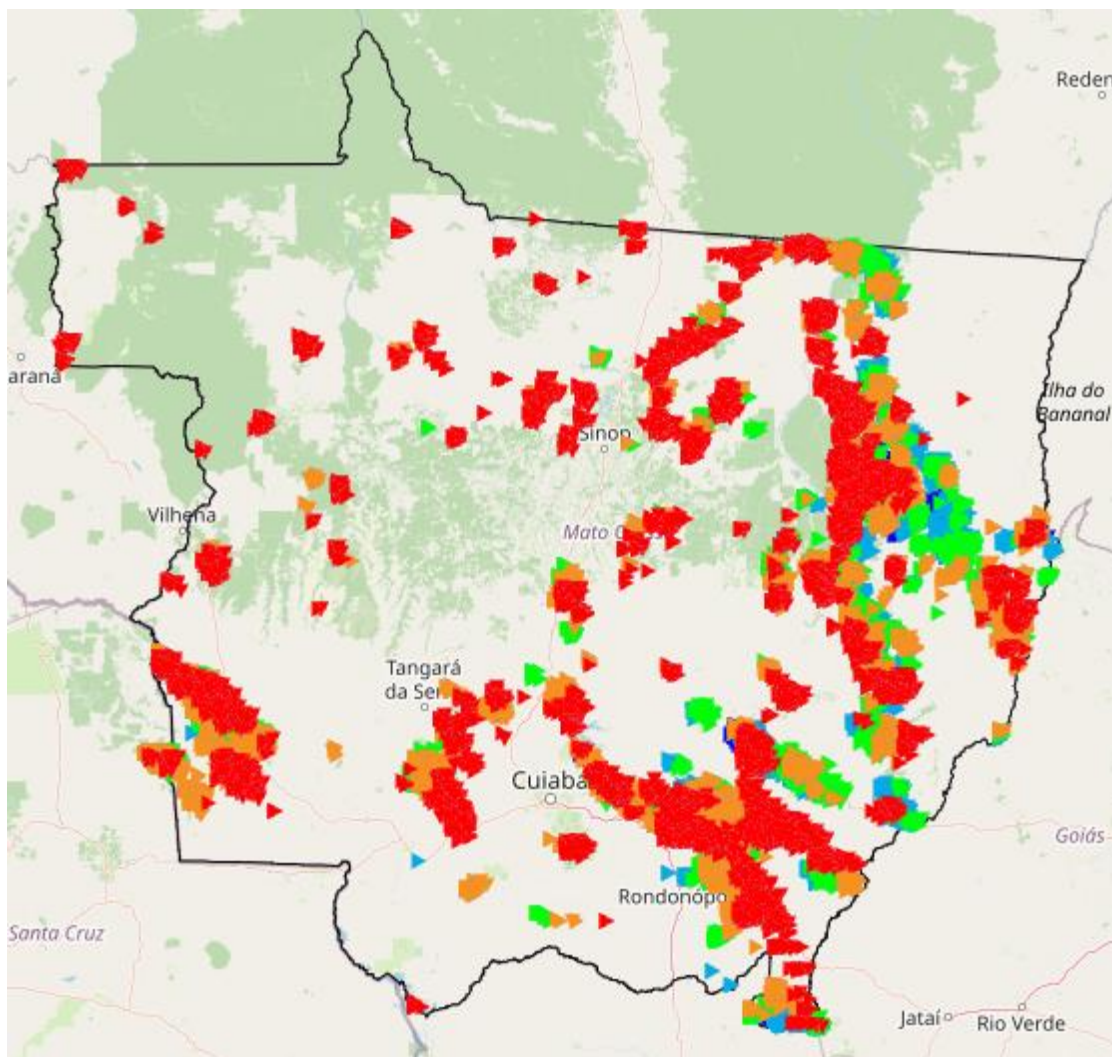
Figura 1 - Mapa geoeletrico da concessão da EMT

As figuras a seguir ilustram as descargas atmosféricas ocorridas entre os dias 10/10/2024 e 15/10/2024. Nas imagens cada símbolo representa uma descarga atmosférica durante o período.



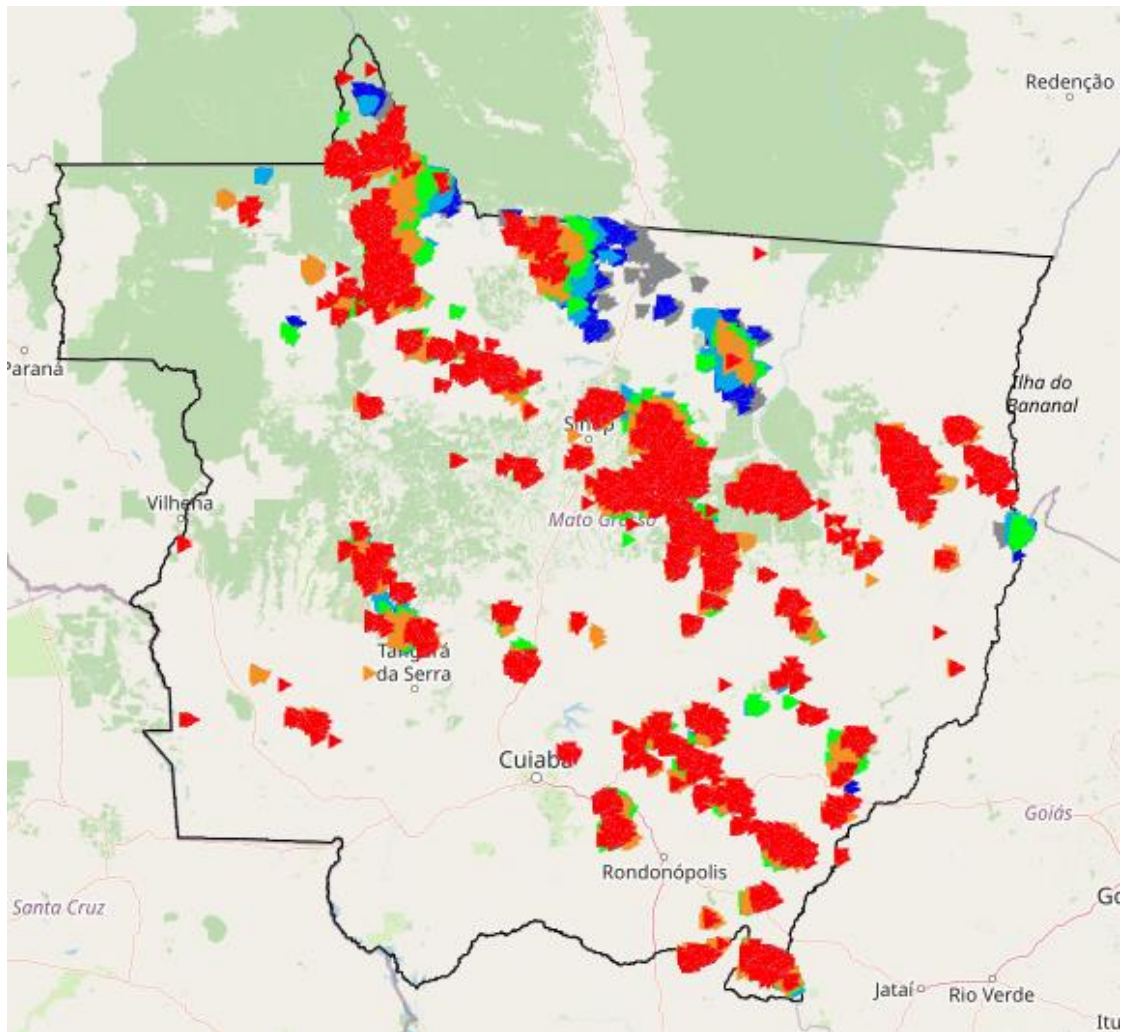
Faixa do Período		
Símbolo	Descrição	Período
▼	Período 1	10/10/2024 11:49
▼	Período 2	10/10/2024 12:39
▼	Período 3	10/10/2024 13:29
▼	Período 4	10/10/2024 14:19
▼	Período 5	10/10/2024 15:09
▼	Período 6	10/10/2024 16:00

Figura 2 - Município(s) do estado afetado(s) por descargas atmosféricas no dia 10/10/2024.  
 Fonte: Monitoramento NetClima



Faixa do Período		
Símbolo	Descrição	Período
▼	Período 1	11/10/2024 11:49
▼	Período 2	11/10/2024 12:39
▼	Período 3	11/10/2024 13:29
▼	Período 4	11/10/2024 14:19
▼	Período 5	11/10/2024 15:09
▼	Período 6	11/10/2024 16:00

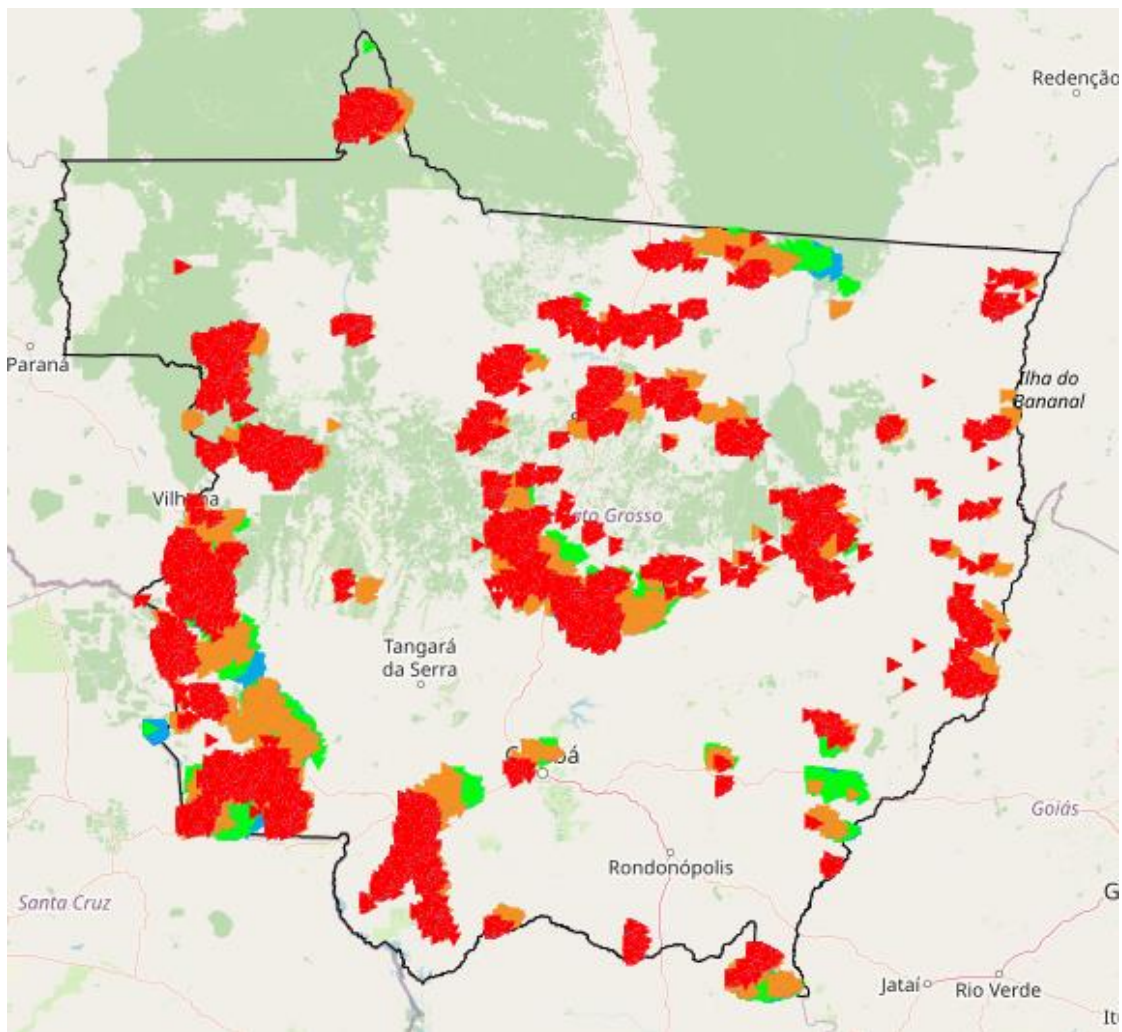
Figura 3 - Município(s) do estado afetado(s) por descargas atmosféricas no dia 11/10/2024.  
Fonte: Monitoramento NetClima



Faixa do Período		
Símbolo	Descrição	Período
▼	Período 1	12/10/2024 11:29
▼	Período 2	12/10/2024 11:59
▼	Período 3	12/10/2024 12:29
▼	Período 4	12/10/2024 12:59
▼	Período 5	12/10/2024 13:29
▼	Período 6	12/10/2024 14:00

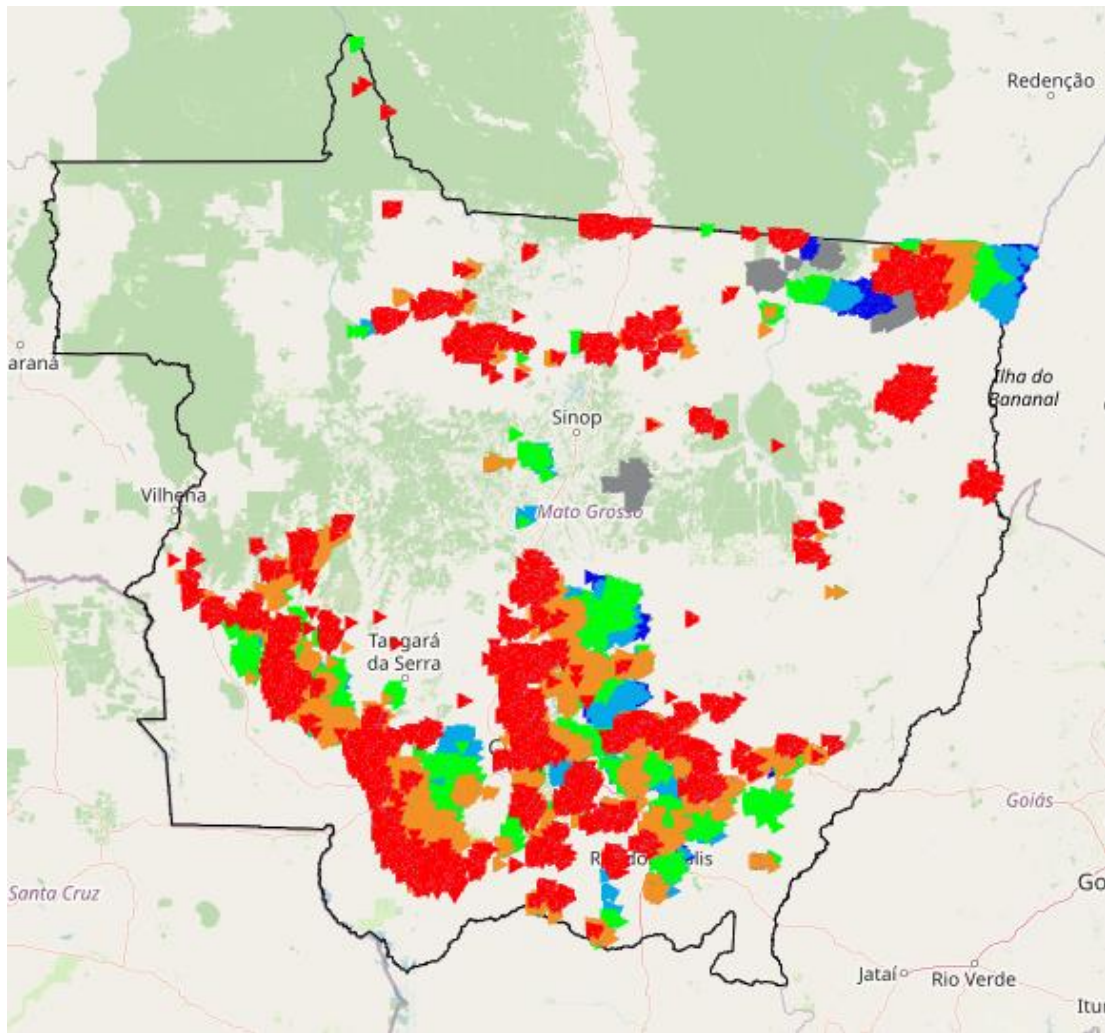
Figura 4 - Município(s) do estado afetado(s) por descargas atmosféricas no dia 12/10/2024.  
 Fonte: Monitoramento NetClima





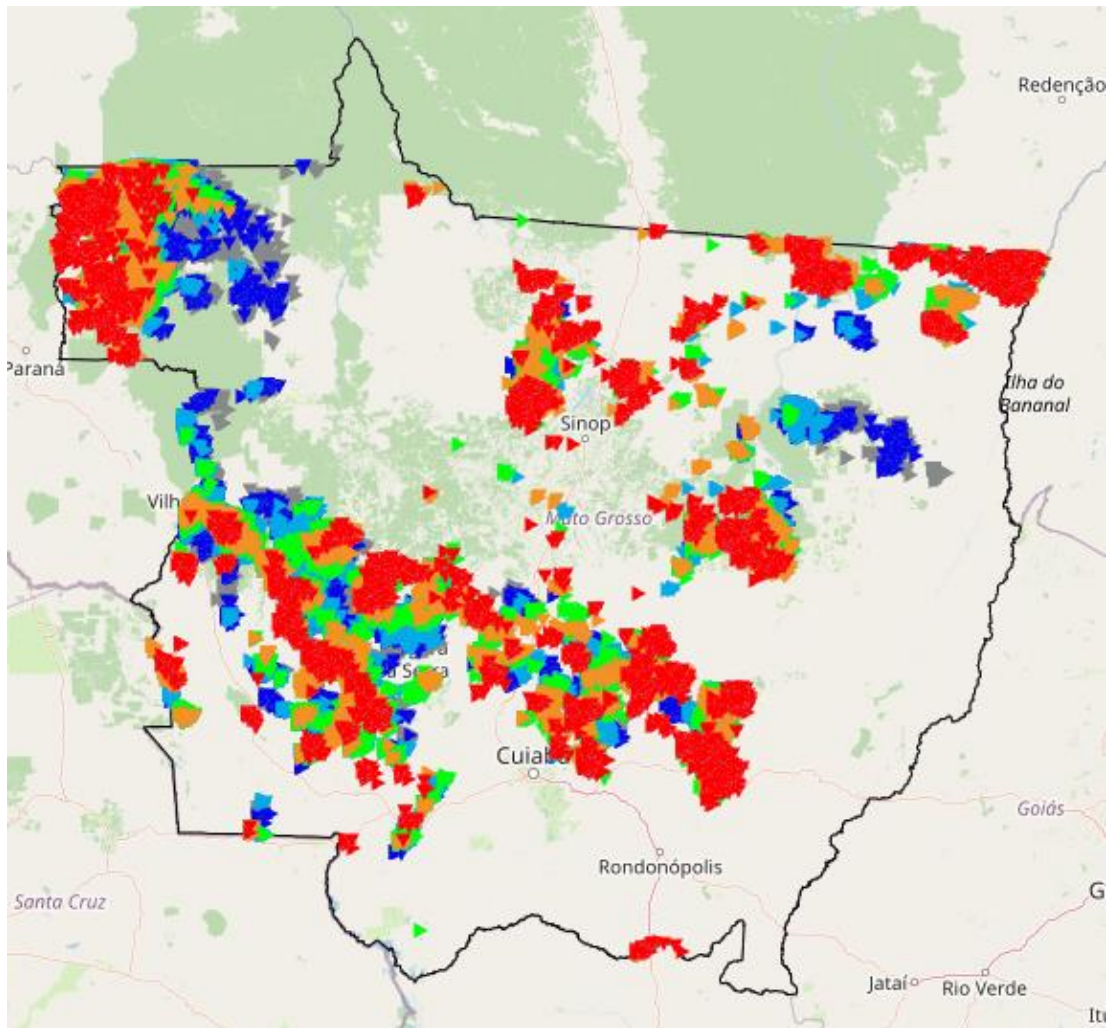
Faixa do Período		
Símbolo	Descrição	Período
▼	Período 1	13/10/2024 11:59
▼	Período 2	13/10/2024 12:59
▼	Período 3	13/10/2024 13:59
▼	Período 4	13/10/2024 14:59
▼	Período 5	13/10/2024 15:59
▼	Período 6	13/10/2024 17:00

Figura 5 - Município(s) do estado afetado(s) por descargas atmosféricas no dia 13/10/2024.  
 Fonte: Monitoramento NetClima



Faixa do Período		
Símbolo	Descrição	Período
▼	Período 1	14/10/2024 11:59
▼	Período 2	14/10/2024 12:59
▼	Período 3	14/10/2024 13:59
▼	Período 4	14/10/2024 14:59
▼	Período 5	14/10/2024 15:59
▼	Período 6	14/10/2024 17:00

Figura 6 - Município(s) do estado afetado(s) por descargas atmosféricas no dia 14/10/2024.  
 Fonte: Monitoramento NetClima



Faixa do Período		
Símbolo	Descrição	Período
▼	Período 1	15/10/2024 13:29
▼	Período 2	15/10/2024 13:59
▼	Período 3	15/10/2024 14:29
▼	Período 4	15/10/2024 14:59
▼	Período 5	15/10/2024 15:29
▼	Período 6	15/10/2024 16:00

Figura 7 - Município(s) do estado afetado(s) por descargas atmosféricas no dia 15/10/2024.  
 Fonte: Monitoramento NetClima



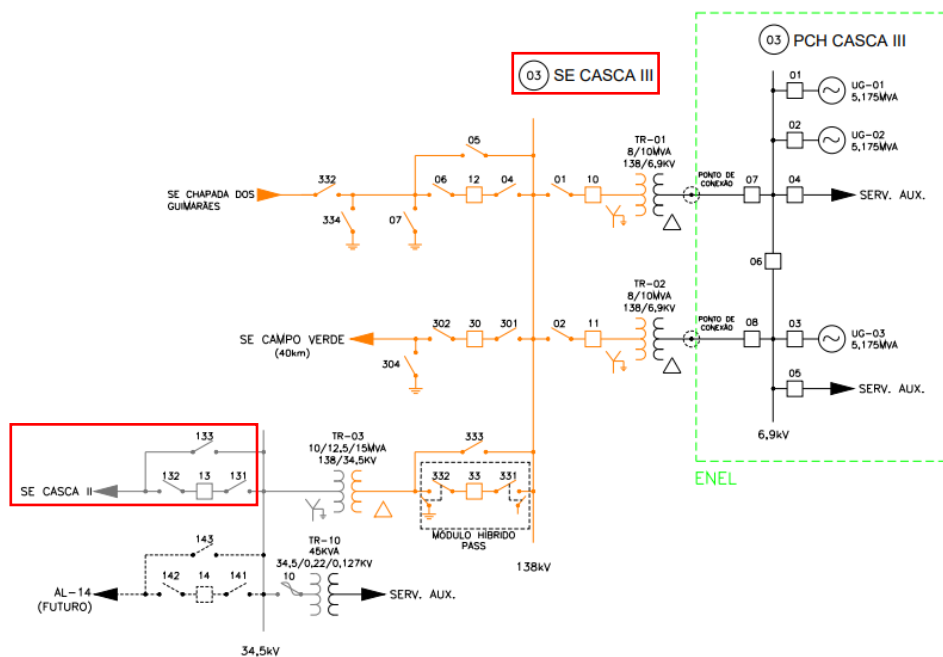


Figura 9 - Subestação CASCA 3, alimentador(es): 003013.

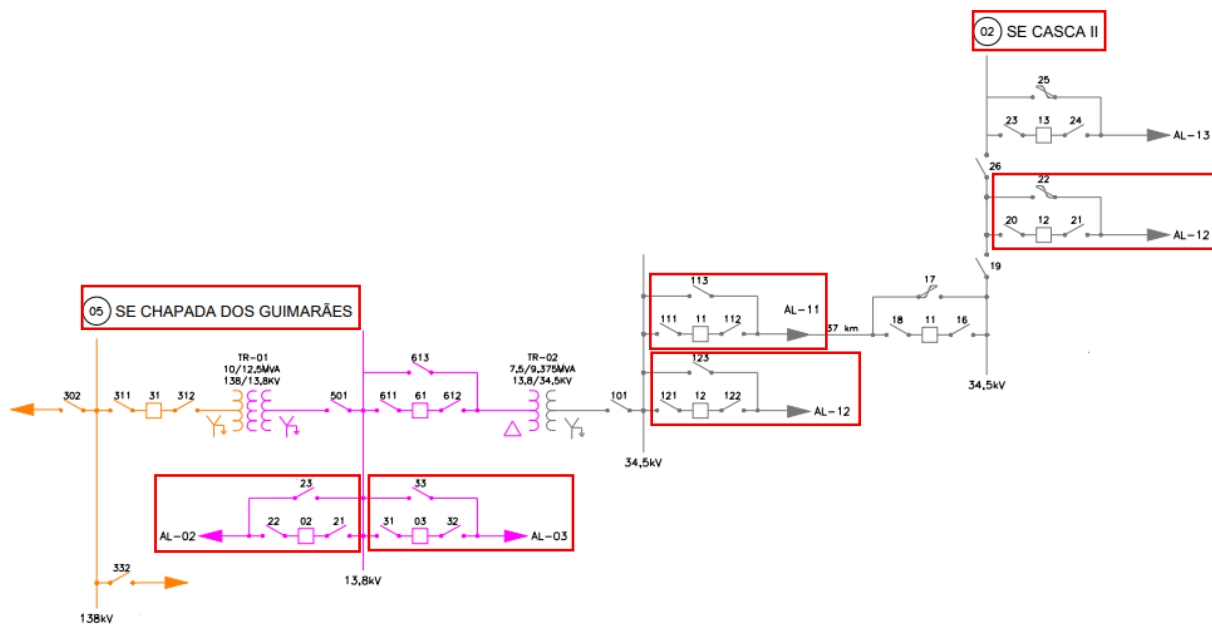


Figura 10 - Subestação CASCA 2, alimentador(es): 002012. Subestação CHAPADA DOS GUIMARAES, alimentador(es): 005002, 005003, 005011, 005012.

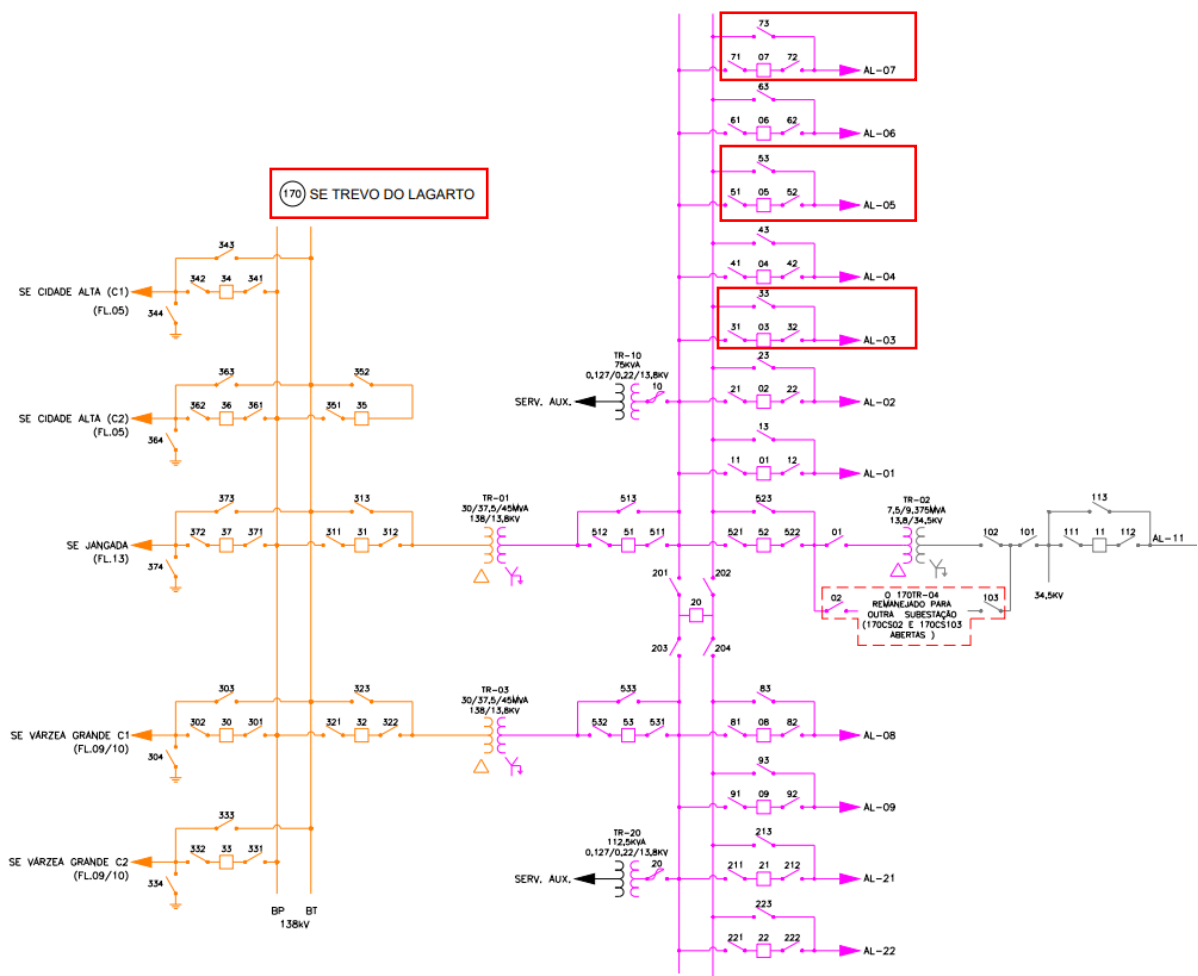


Figura 11 - Subestação TREVO LAGARTO, alimentador(es): 170003, 170005, 170007.

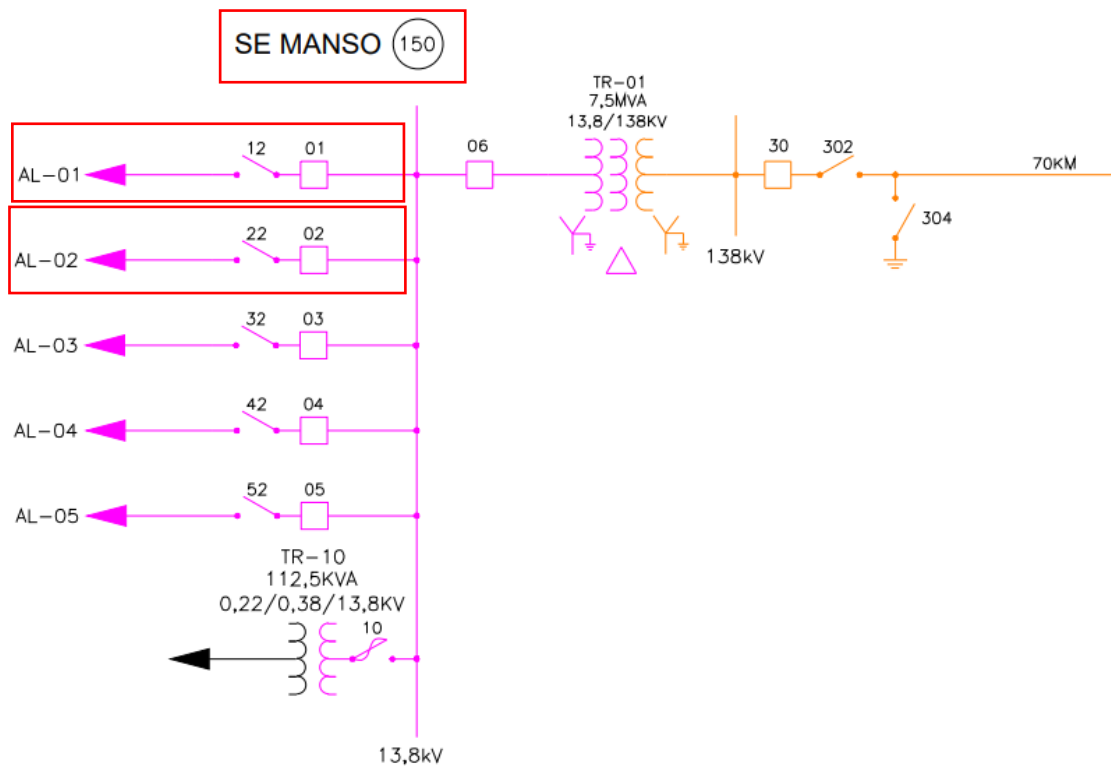


Figura 12 - Subestação MANSO, alimentador(es): 150001, 150002.

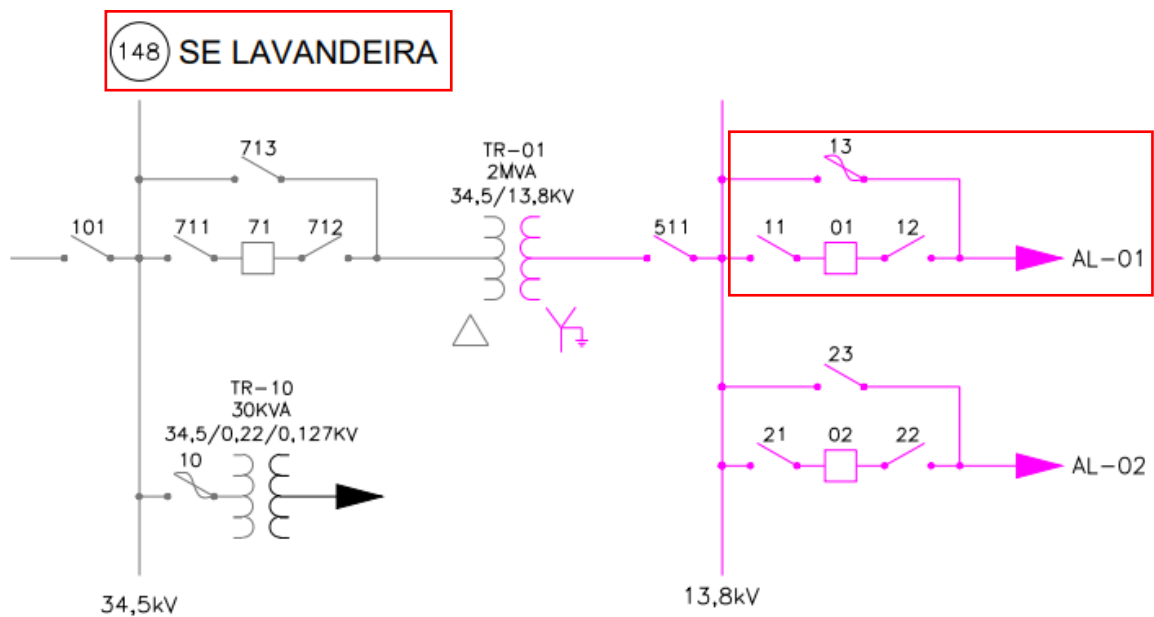


Figura 13 - Subestação LAVANDEIRAS, alimentador(es): 148001.

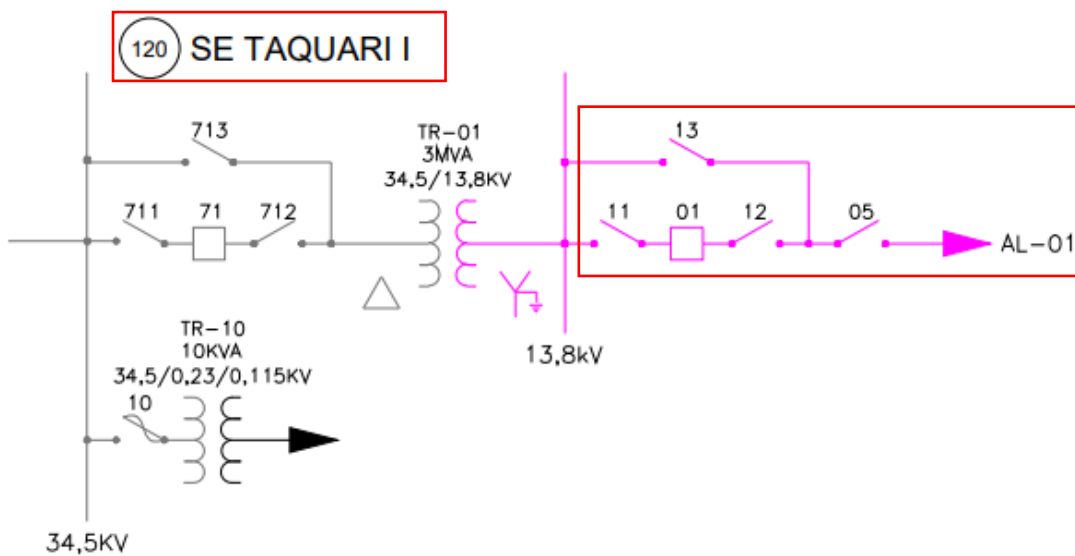


Figura 14 - Subestação BURITI, alimentador(es): 120001.





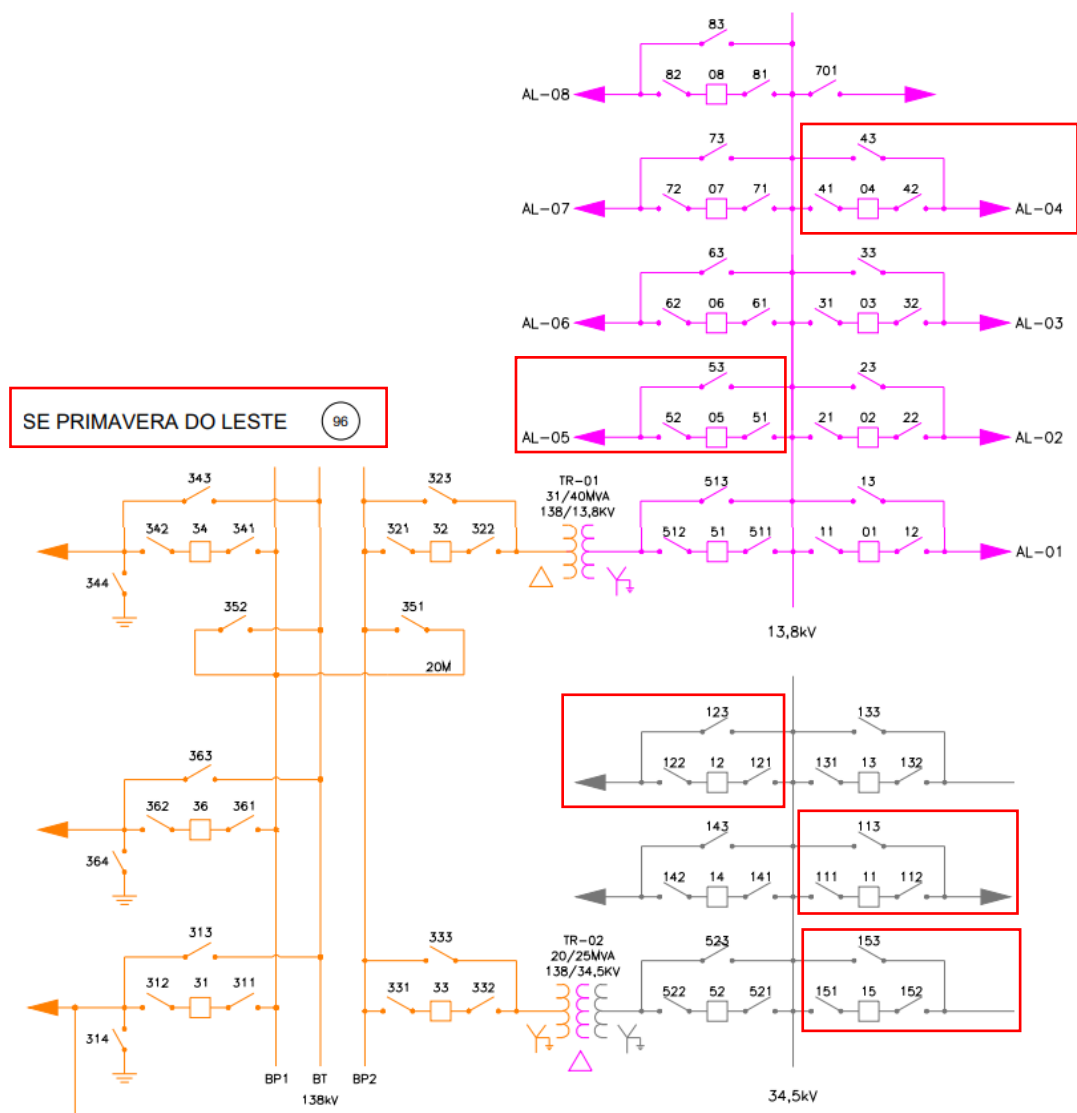


Figura 17 - Subestação PRIMAVERA DO LESTE, alimentador(es): 096004, 096005, 096011, 096012, 096015.



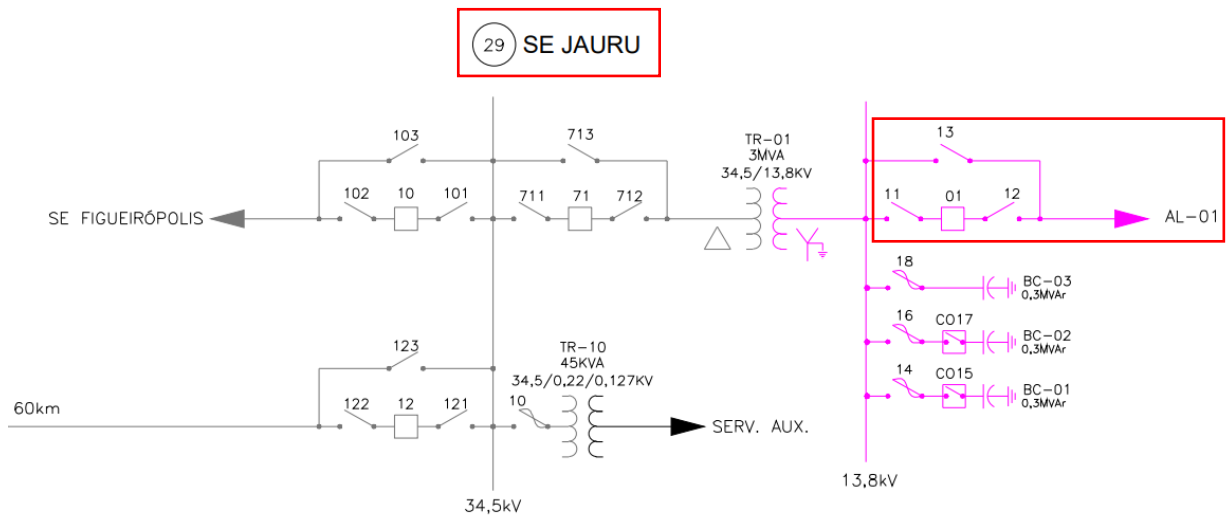


Figura 19 - Subestação JAURU 34,5 KV, alimentador(es): 029001.

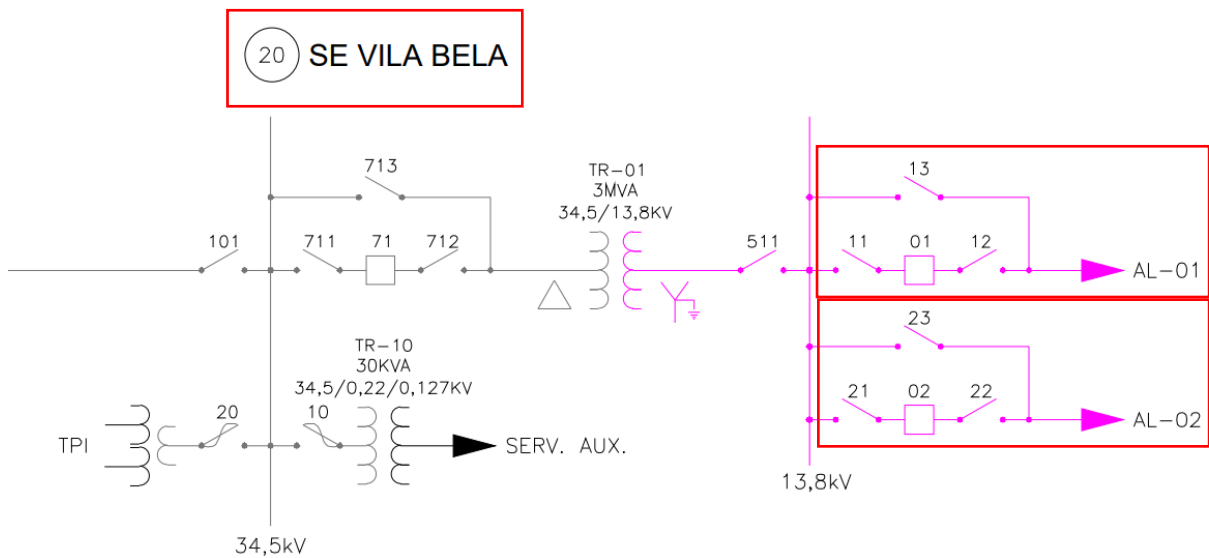


Figura 20 - Subestação VILA BELA, alimentador(es): 020001, 020002.

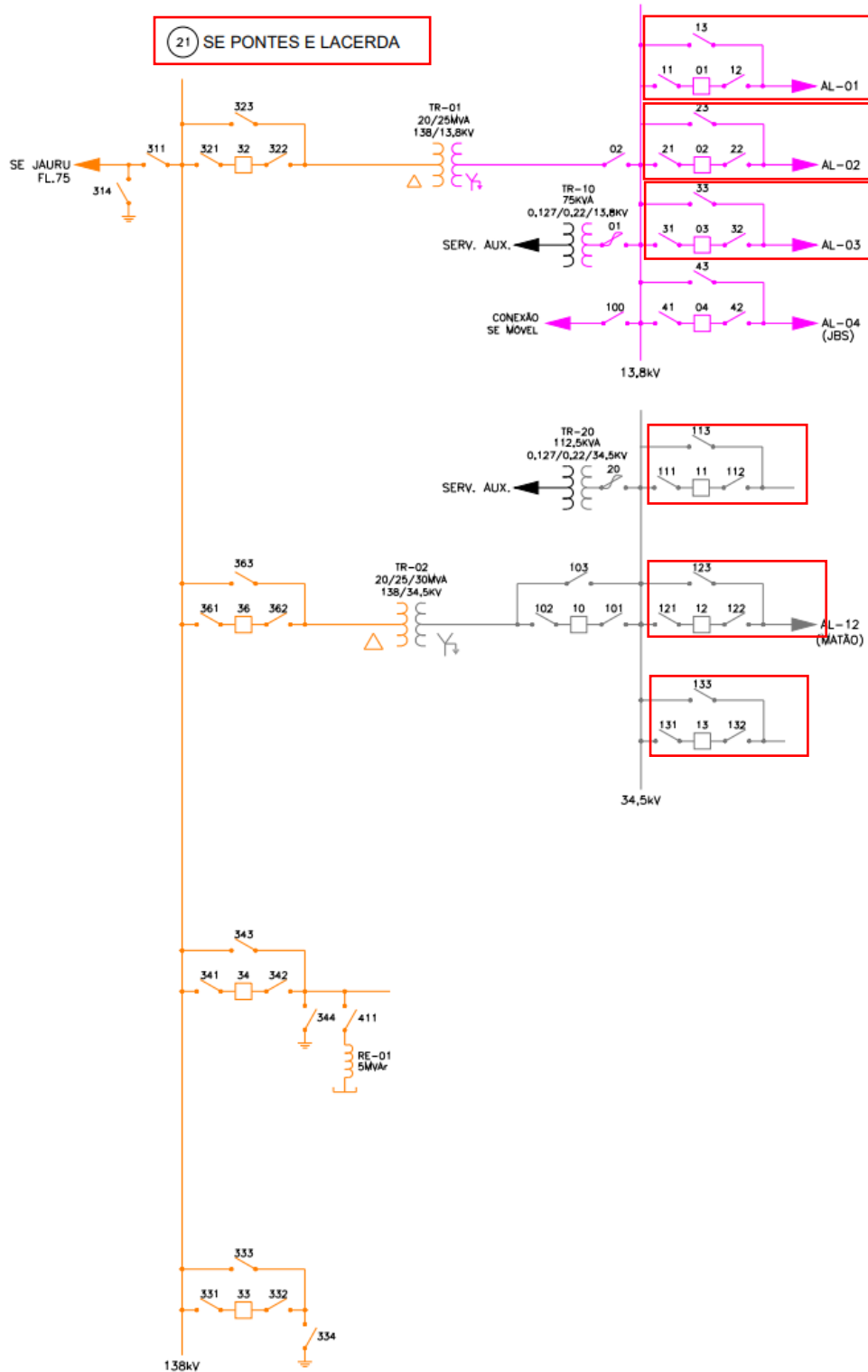


Figura 21 - Subestação PONTES E LACERDA, alimentador(es): 021001, 021002, 021003, 021011, 021012, 021013.

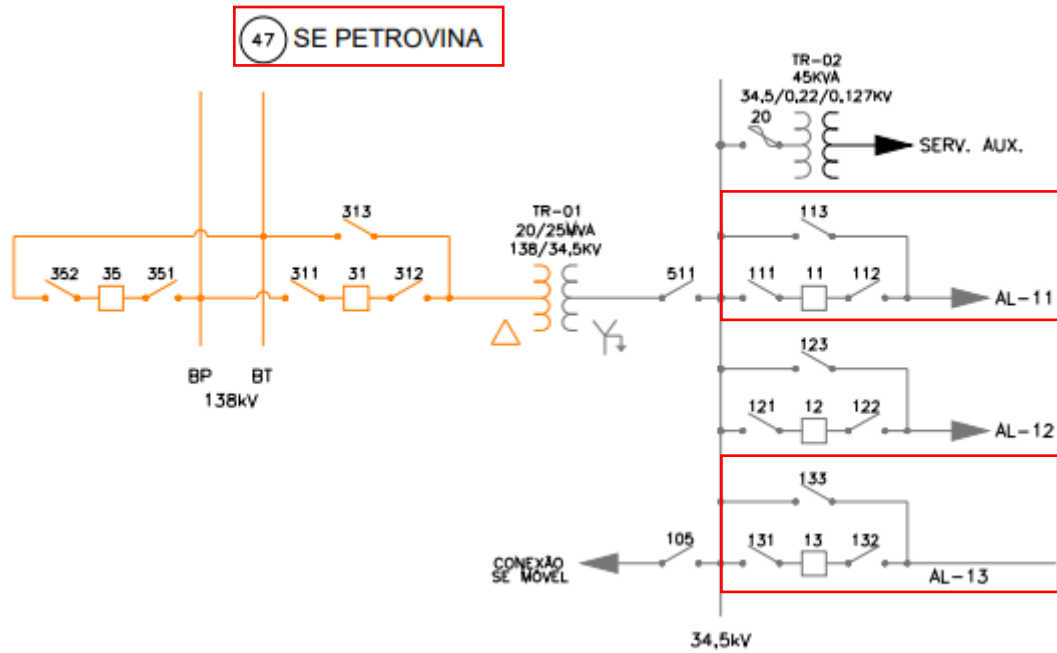


Figura 22 - Subestação PETROVINA, alimentador(es): 047011, 047013.



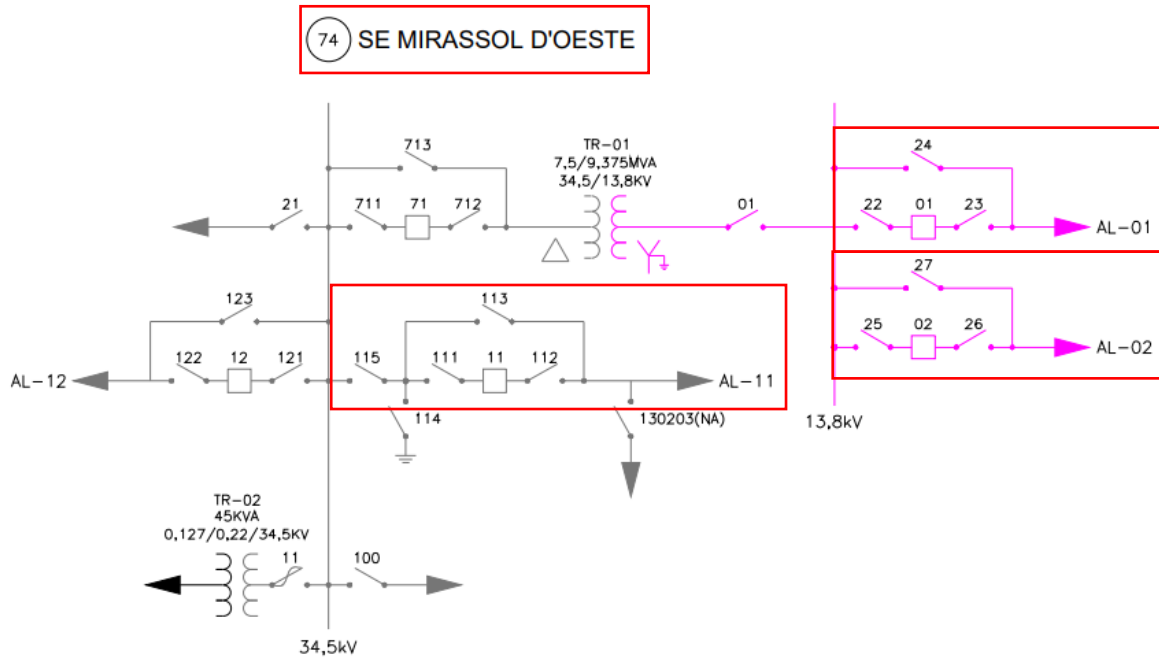


Figura 24 - Subestação MIRASSOL DOESTE, alimentador(es): 074001, 074002, 074011.



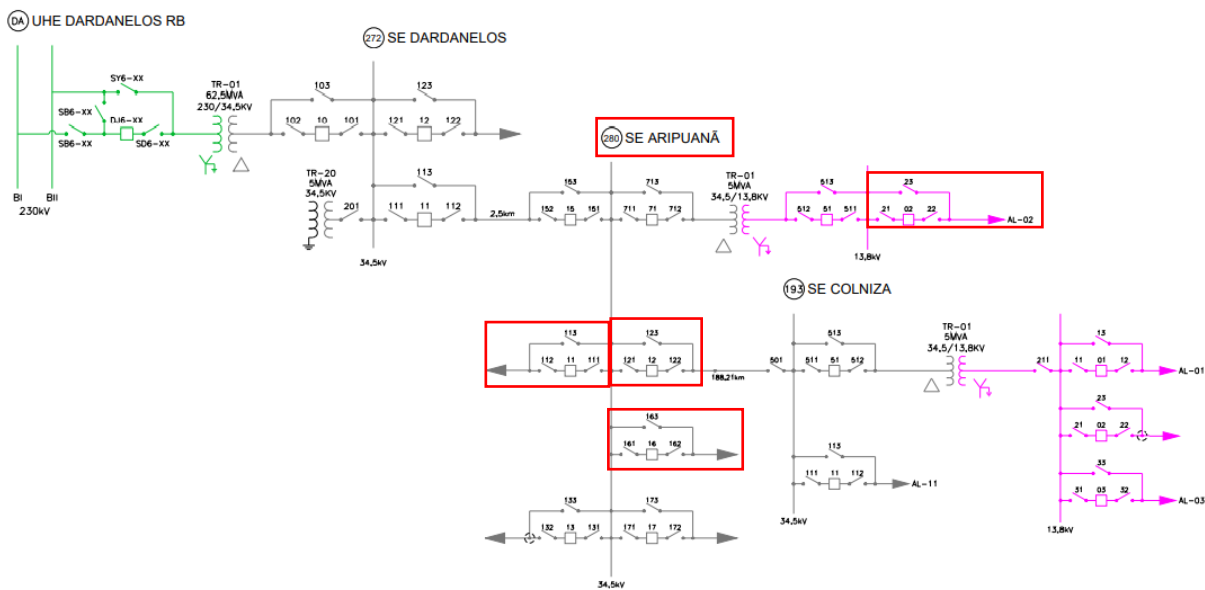


Figura 25 - Subestação ARIPUANA, alimentador(es): 280002, 280011, 280012, 280016.

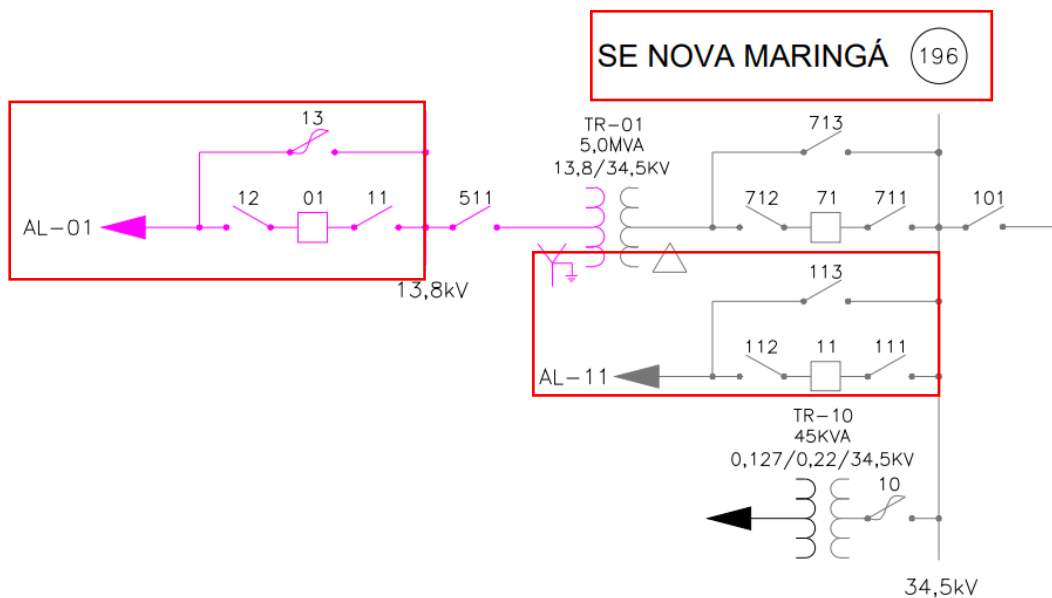


Figura 26 - Subestação NOVA MARINGÁ, alimentador(es): 196001, 196011.

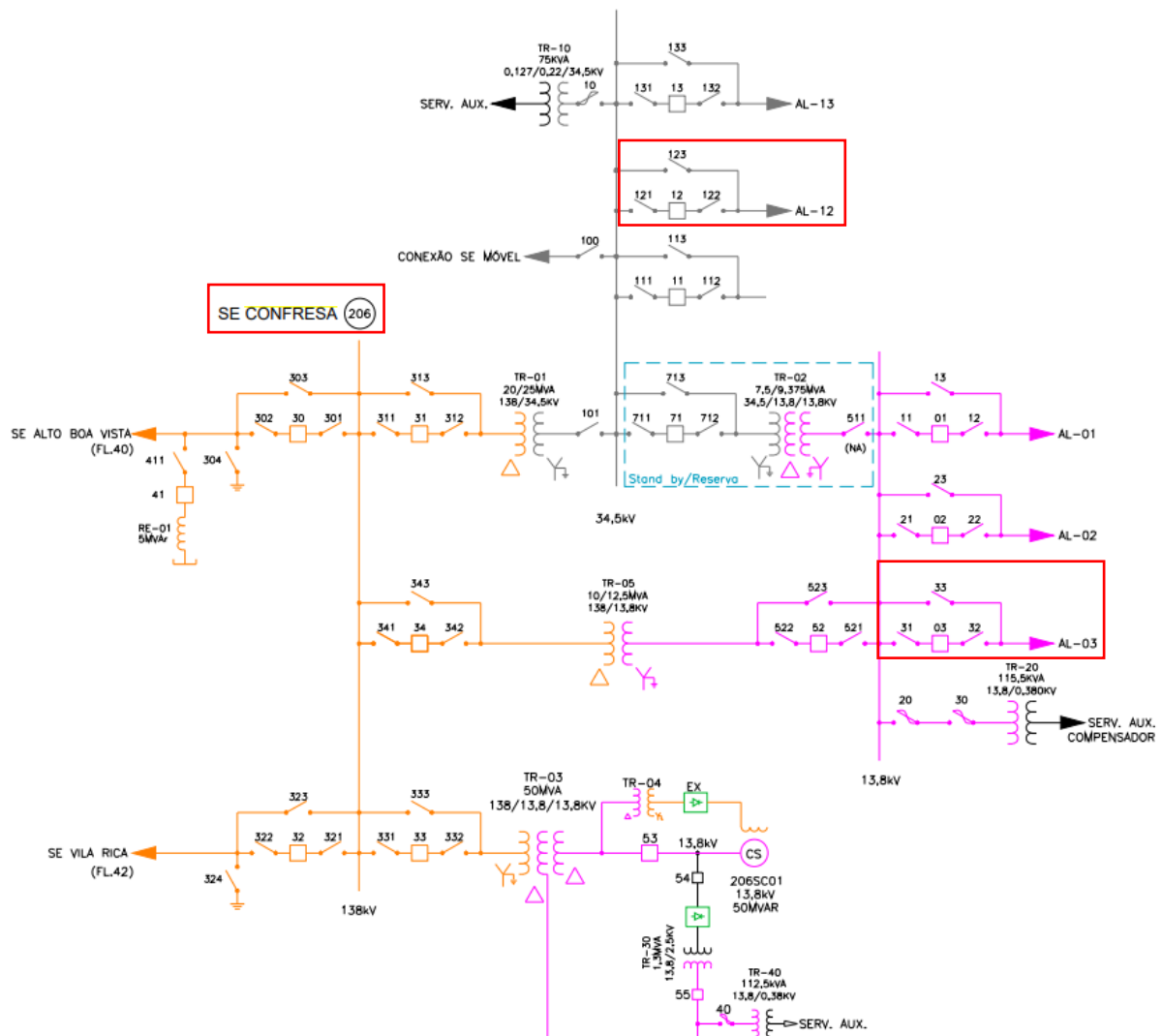


Figura 27 - Subestação CONFRESA, alimentador(es): 206003, 206012.

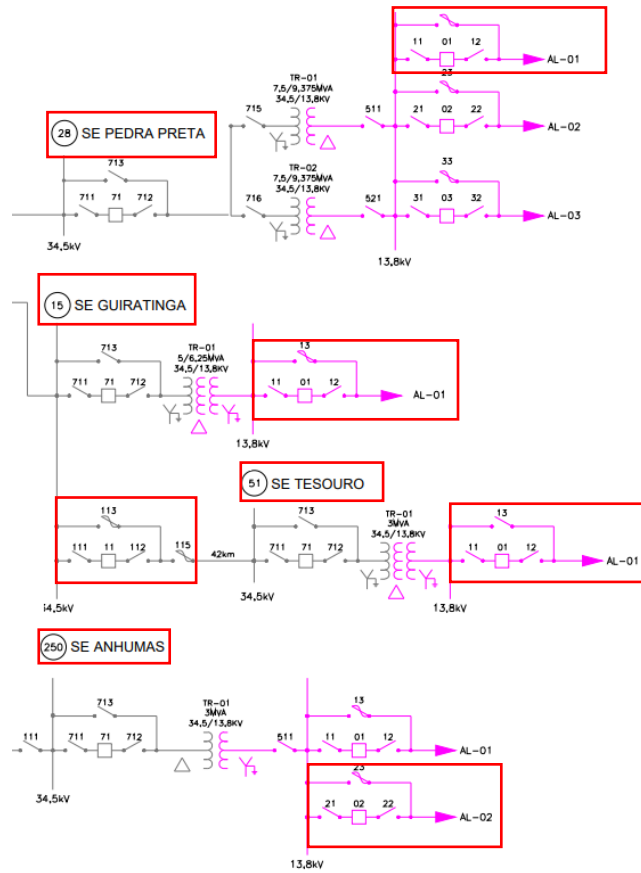


Figura 28 - Subestação GUIRATINGA, alimentador(es): 015001, 015011. Subestação PEDRA PRETA, alimentador(es): 028001. Subestação TESOURO, alimentador(es): 051001. Subestação ANHUMAS, alimentador(es): 250002.

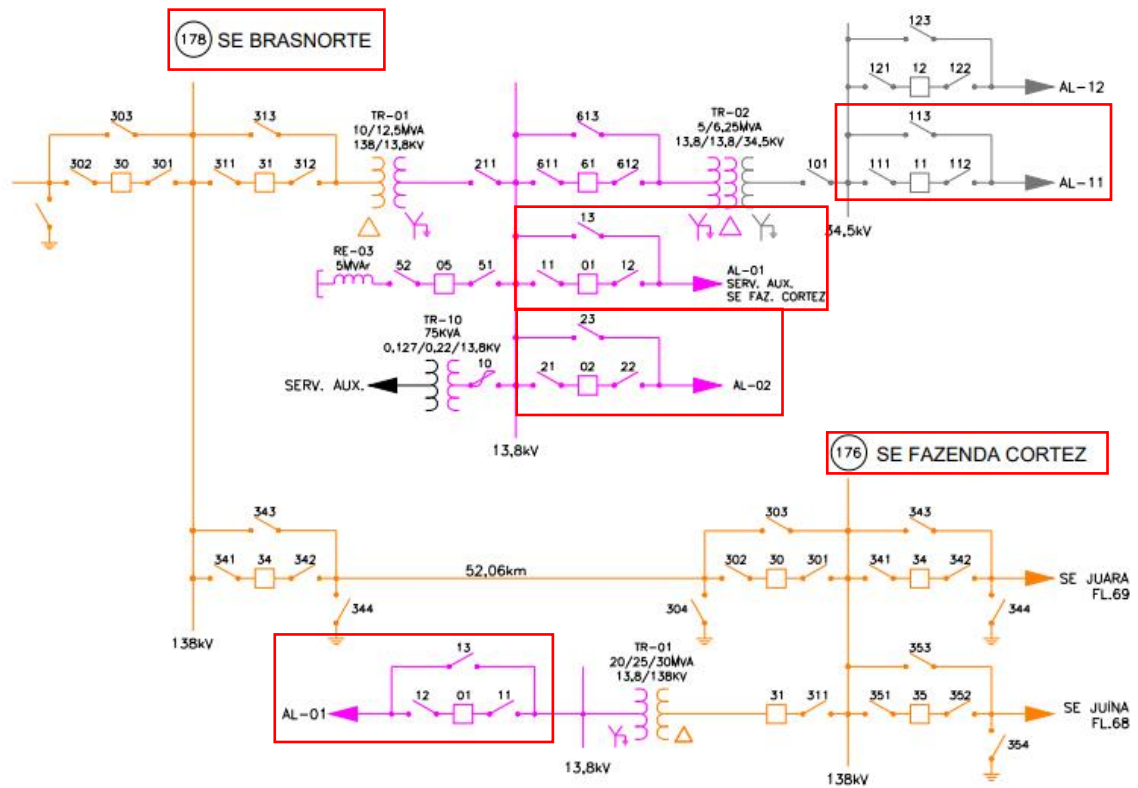


Figura 29 - Subestação MANOBRA FAZENDA CORTEZ, alimentador(es): 176001.  
 Subestação BRASNORTE, alimentador(es): 178001, 178002, 178011.

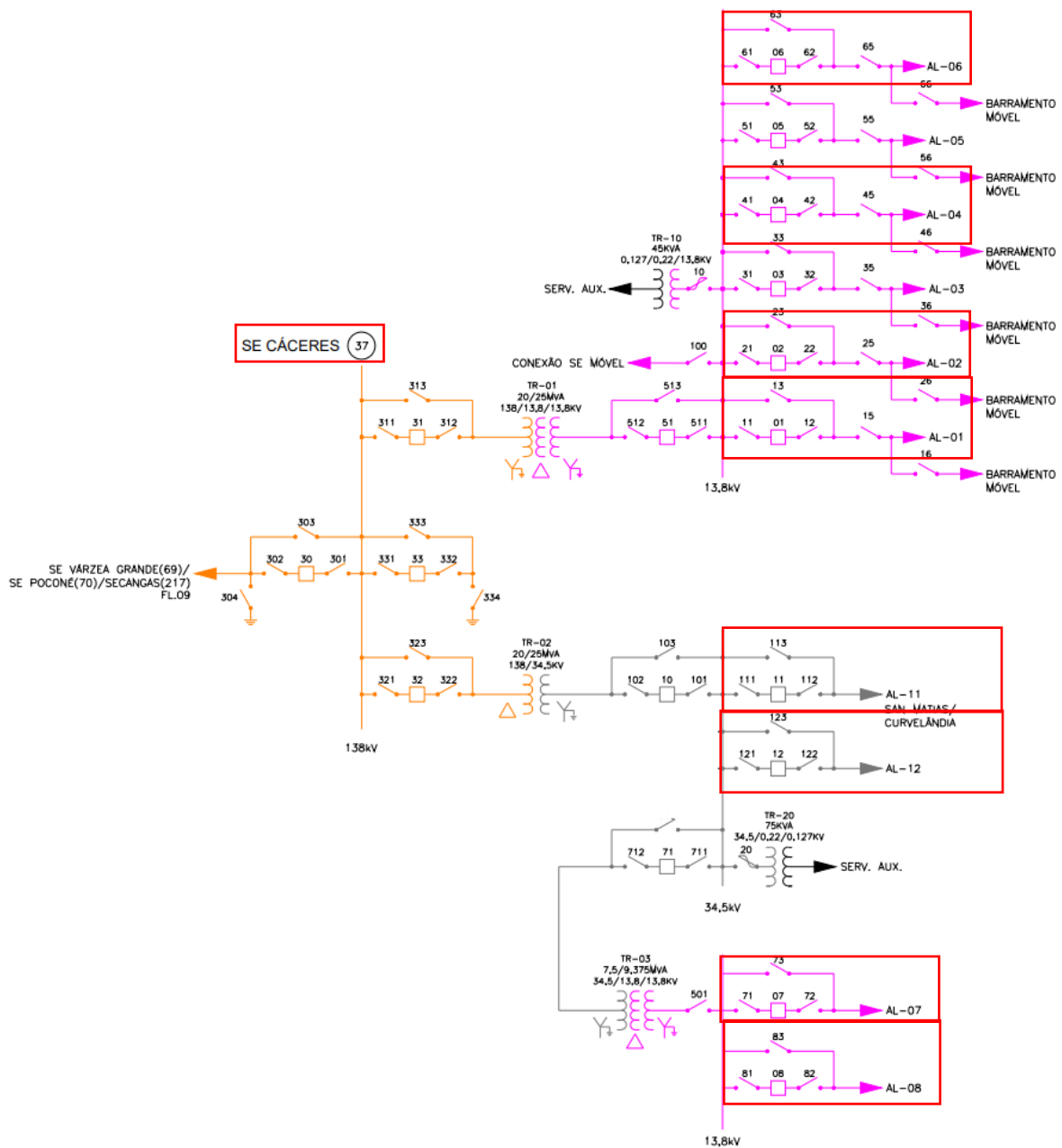


Figura 30 - Subestação CACERES, alimentador(es): 037001, 037002, 037004, 037006, 037007, 037008, 037011, 037012.

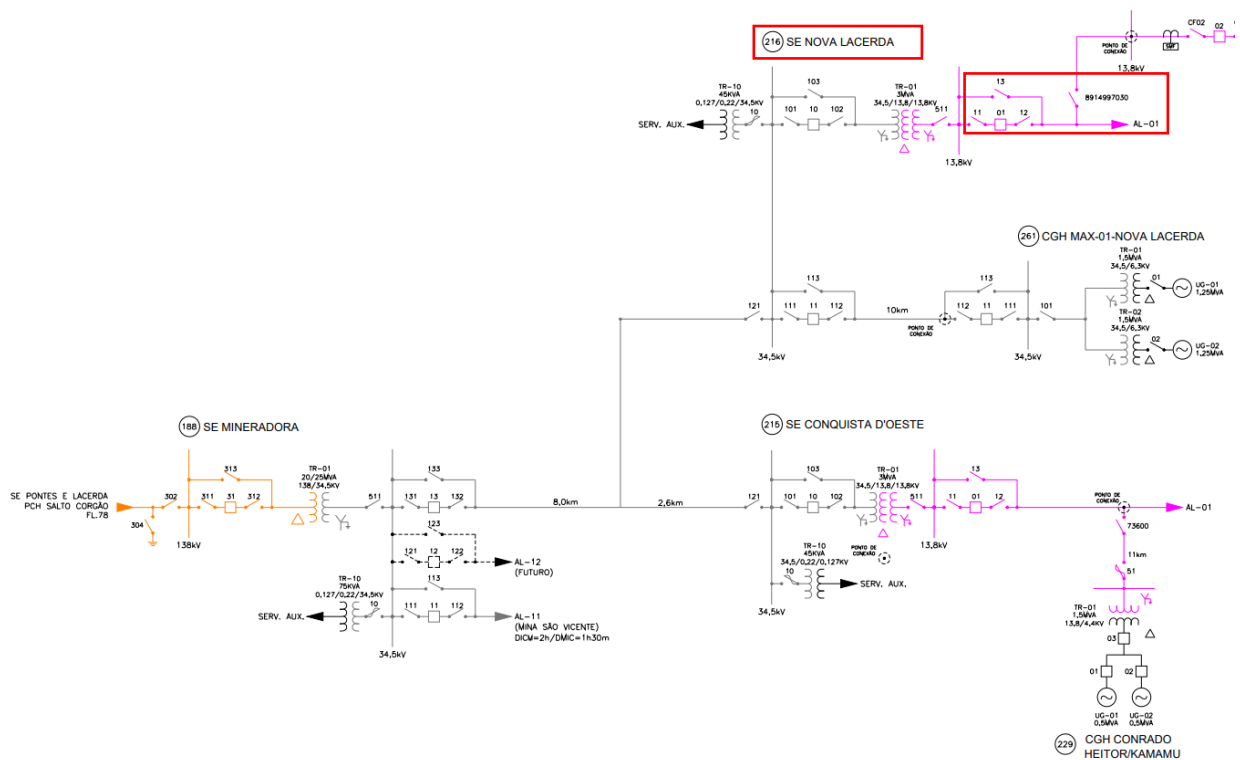


Figura 31 - Subestação NOVA LACERDA, alimentador(es): 216001.

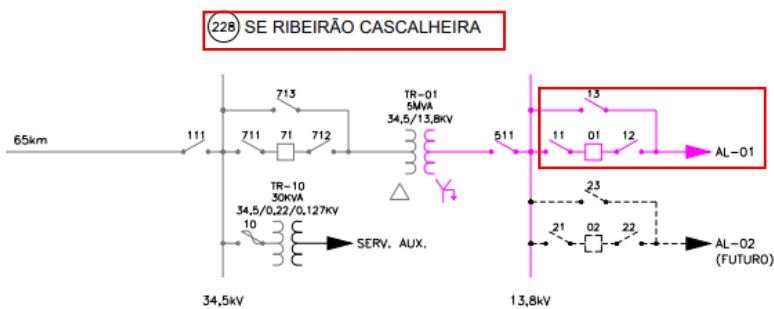


Figura 32 - Subestação RIBEIRAO CASCALHEIRA, alimentador(es): 228001.

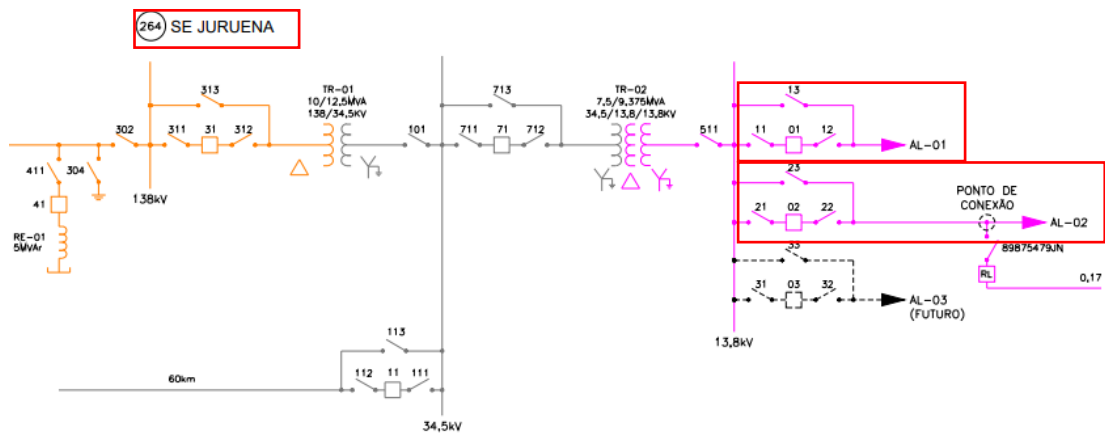


Figura 33 - Subestação JURUENA, alimentador(es): 264001, 264002.

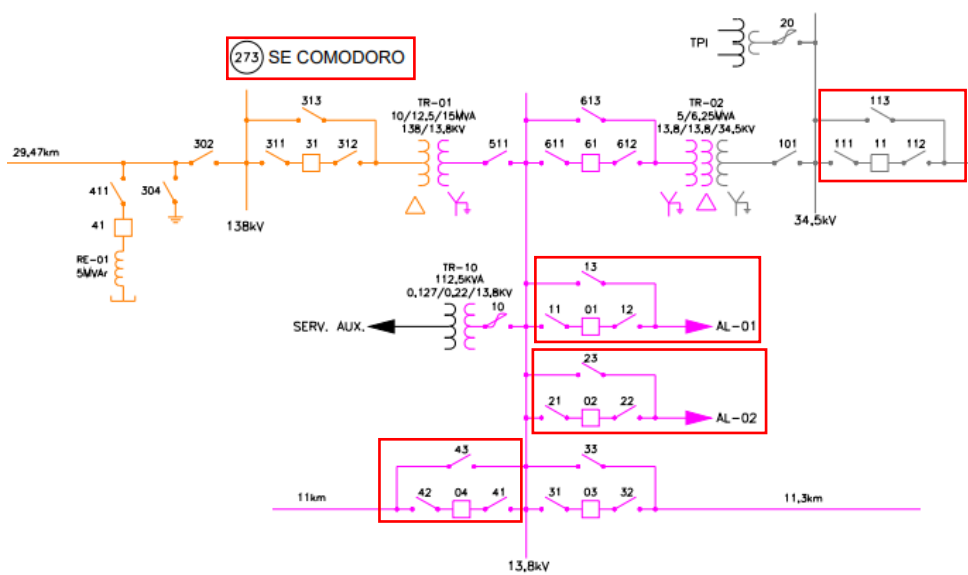


Figura 34 - Subestação COMODORO, alimentador(es): 273001, 273002, 273004, 273011.

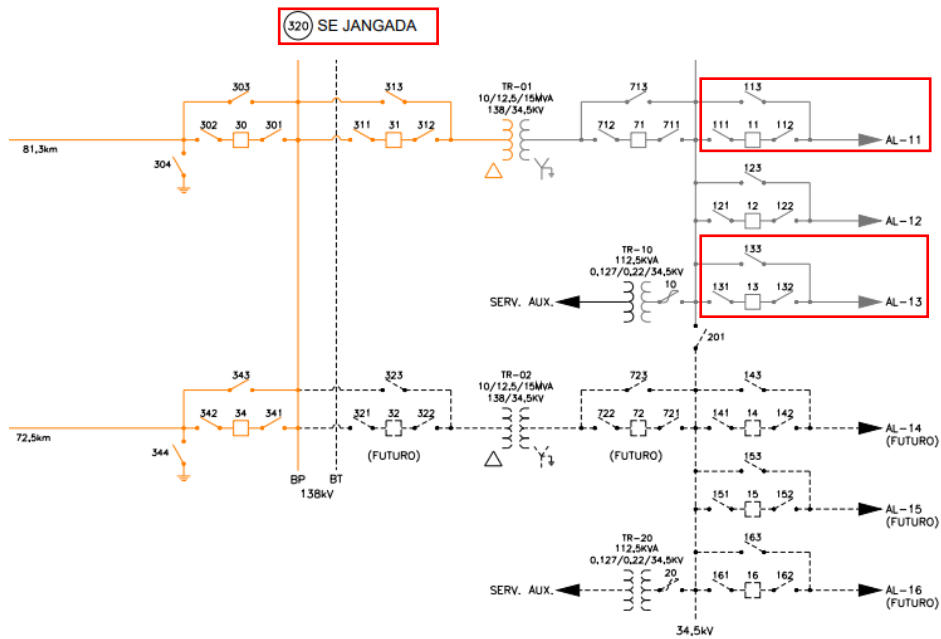


Figura 35 - Subestação JANGADA, alimentador(es): 320011, 320013.

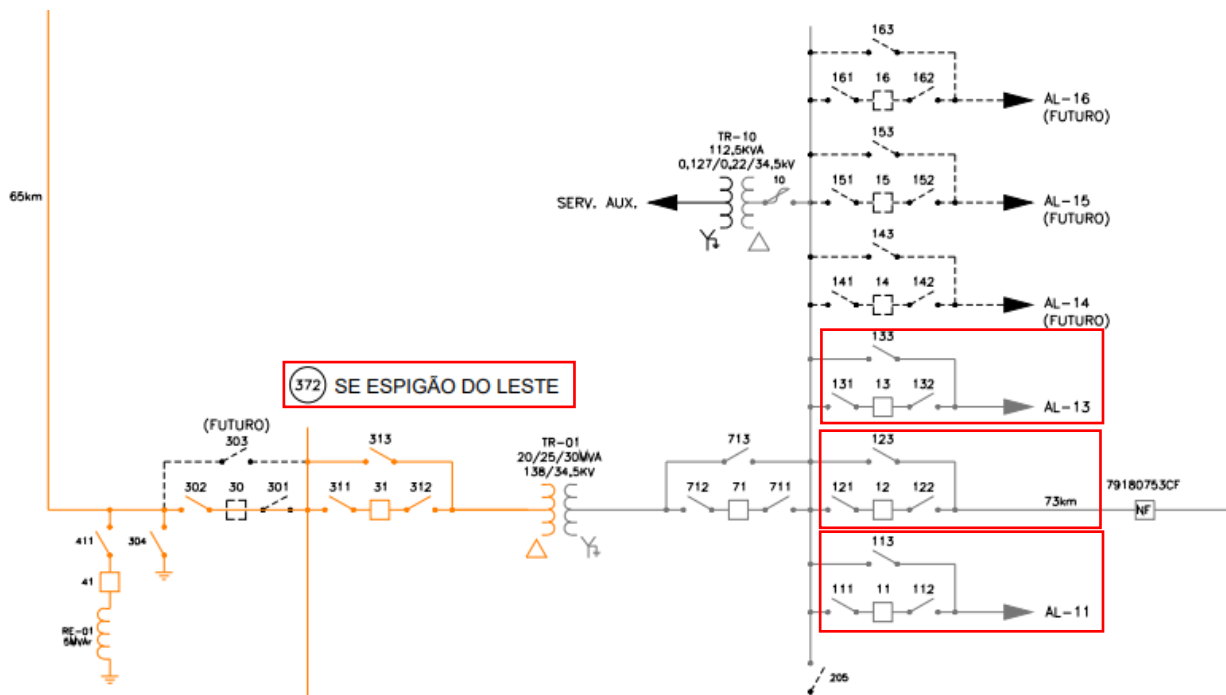


Figura 36 - Subestação ESPIGAO DO LESTE, alimentador(es): 372011, 372012, 372013.



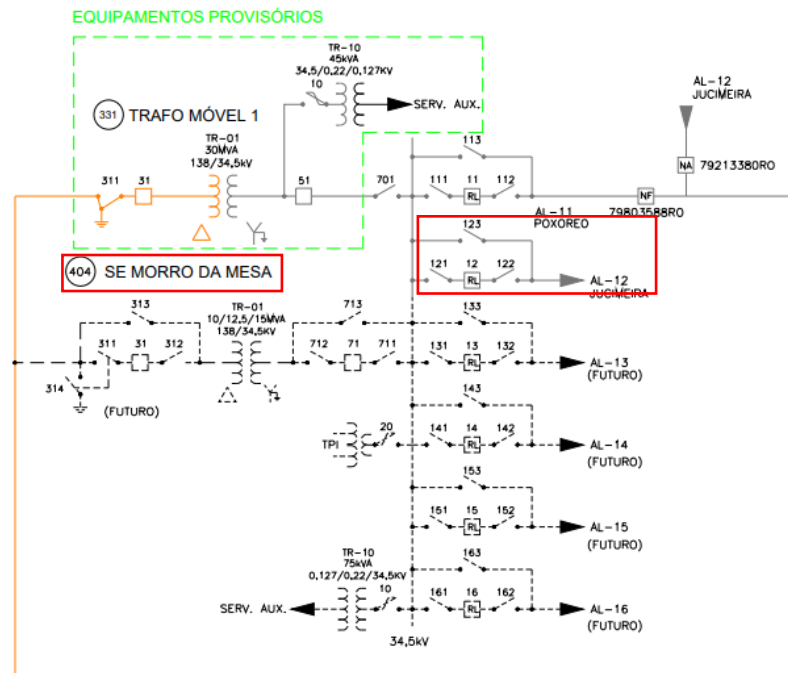


Figura 37 - Subestação MORRO DA MESA, alimentador(es): 404012.

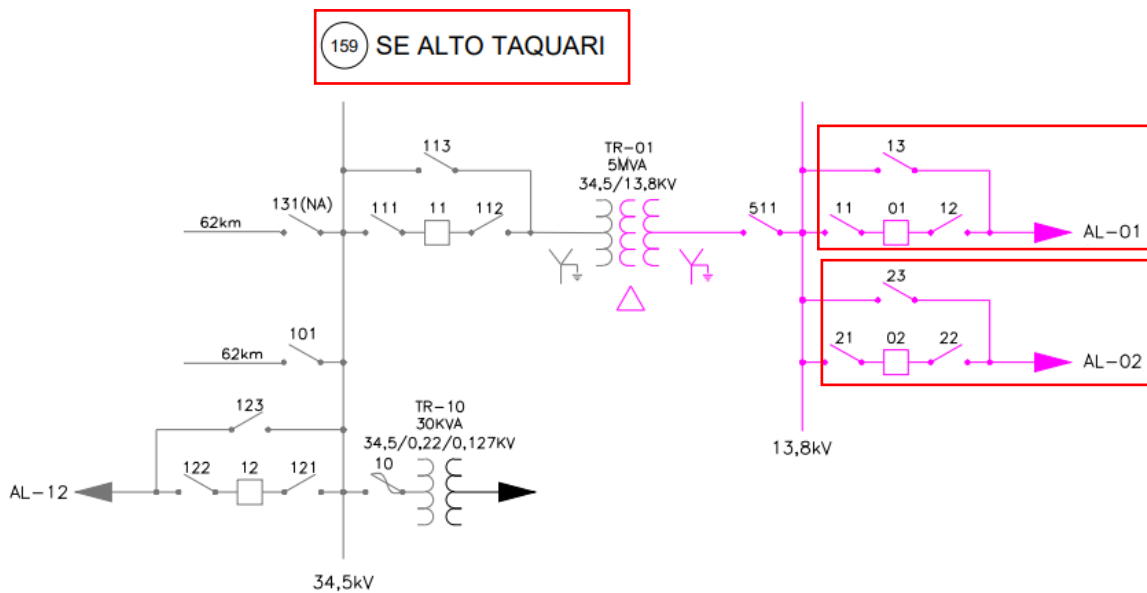


Figura 38 - Subestação ALTO TAQUARI, alimentador(es): 159001, 159002.

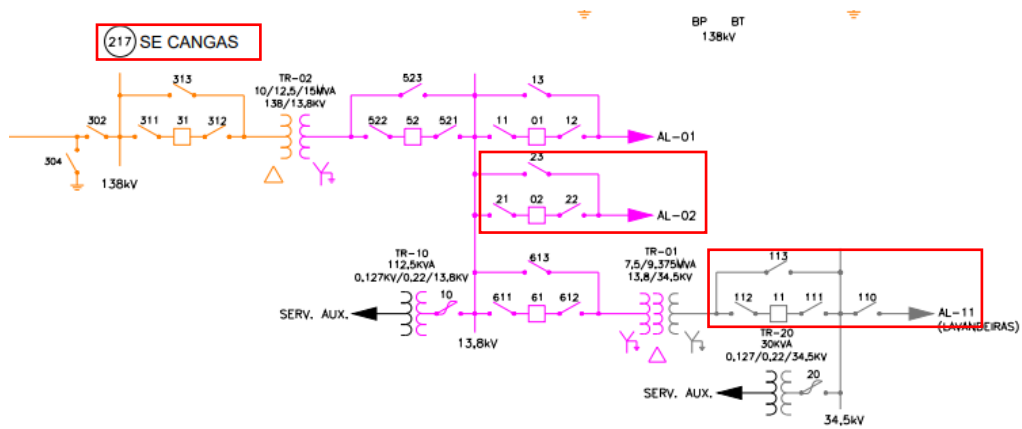


Figura 39 - Subestação CANGAS, alimentador(es): 217002, 217011.

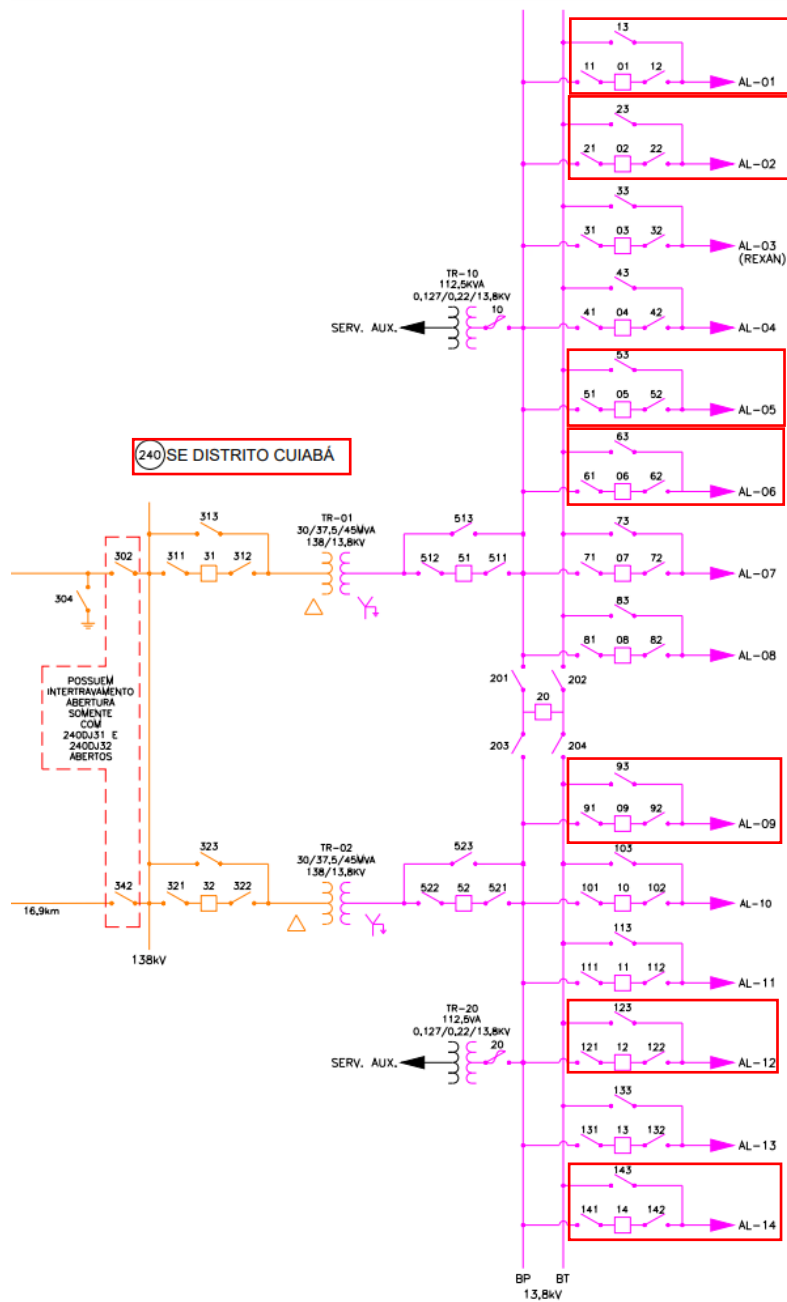


Figura 40 - Subestação DISTRITO CUIABA, alimentador(es): 240001, 240002, 240005, 240006, 240009, 240012, 240014.

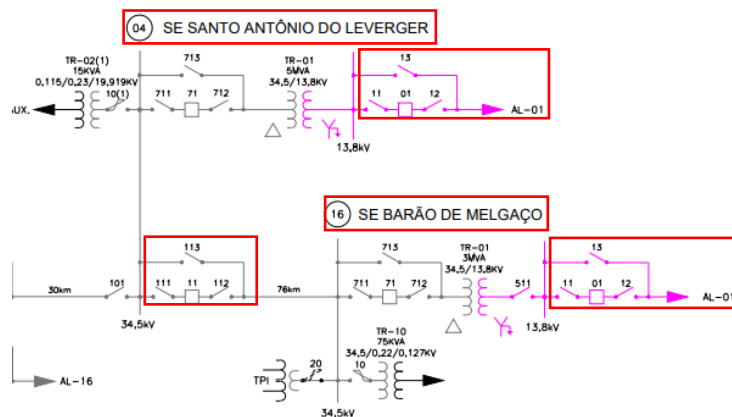


Figura 41 - Subestação SANTO ANTONIO DO LEVERGER, alimentador(es): 004001, 004011. Subestação BARAO DO MELGACO, alimentador(es): 016001.

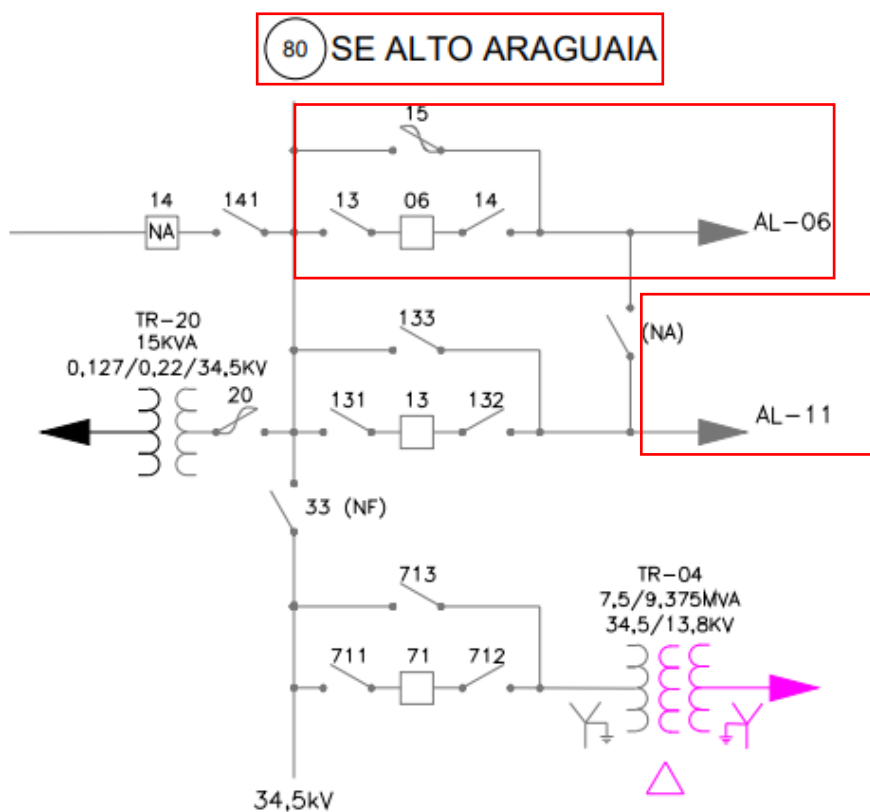


Figura 42 - Subestação ALTO ARAGUAIA, alimentador(es): 080006, 080011.

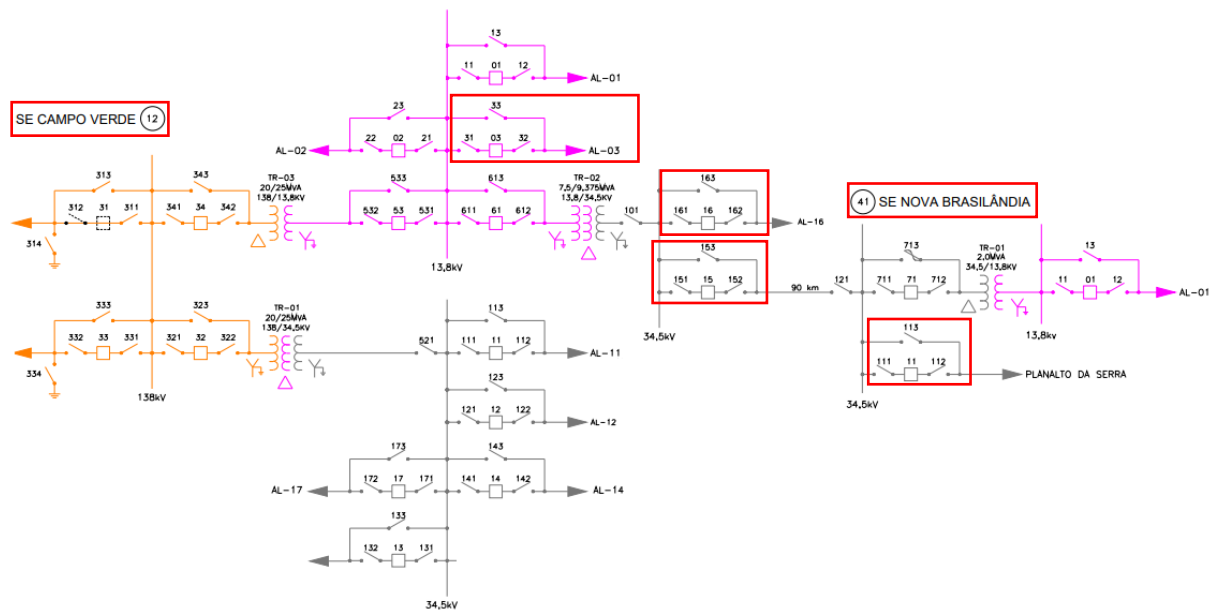


Figura 43 - Subestação CAMPO VERDE, alimentador(es): 012003, 012015, 012016.  
 Subestação NOVA BRASILÂNDIA, alimentador(es): 041011.

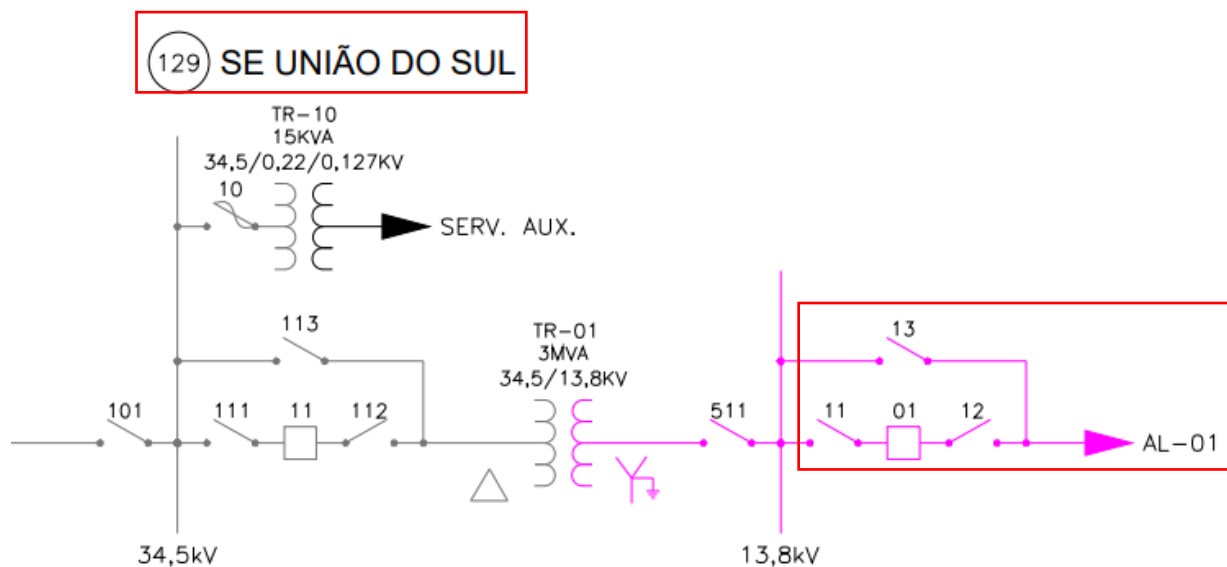


Figura 44 - Subestação UNIAO DO SUL, alimentador(es): 129001.

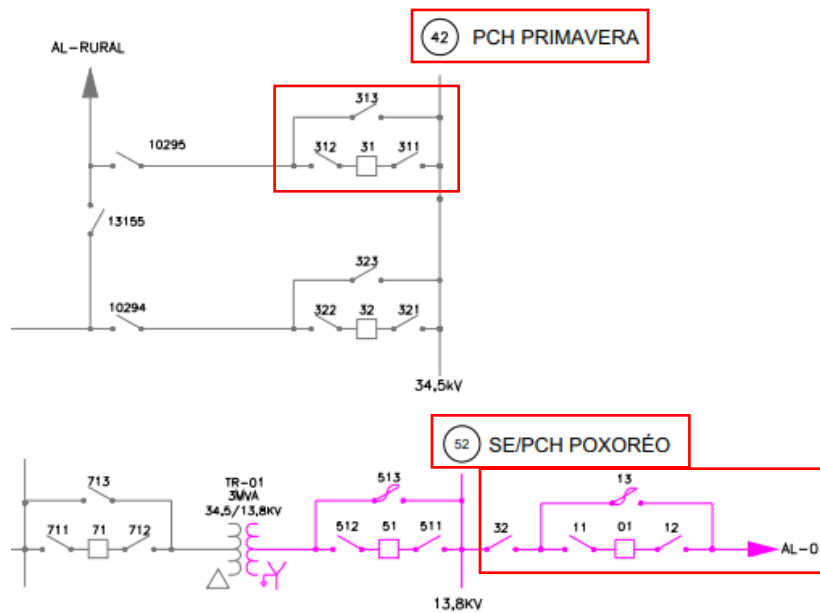


Figura 45 - Subestação PCH PRIMAVERA, alimentador(es): 042031. Subestação POXOREU, alimentador(es): 052001.

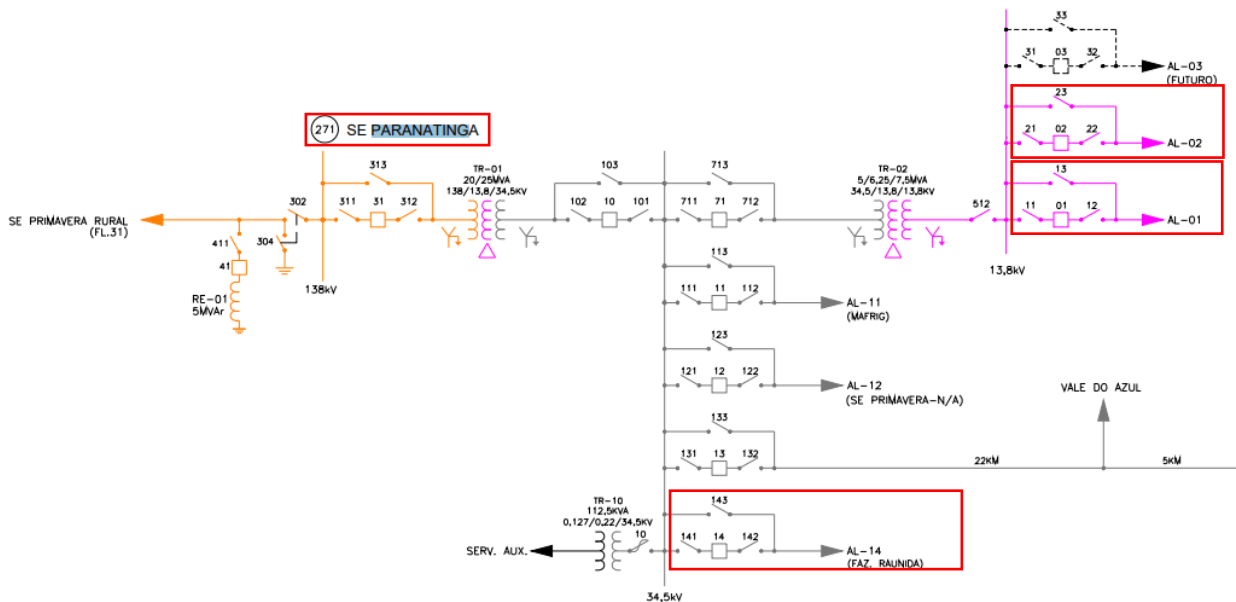


Figura 46 - Subestação PARANATINGA 138 KV, alimentador(es): 271001, 271002, 271014.

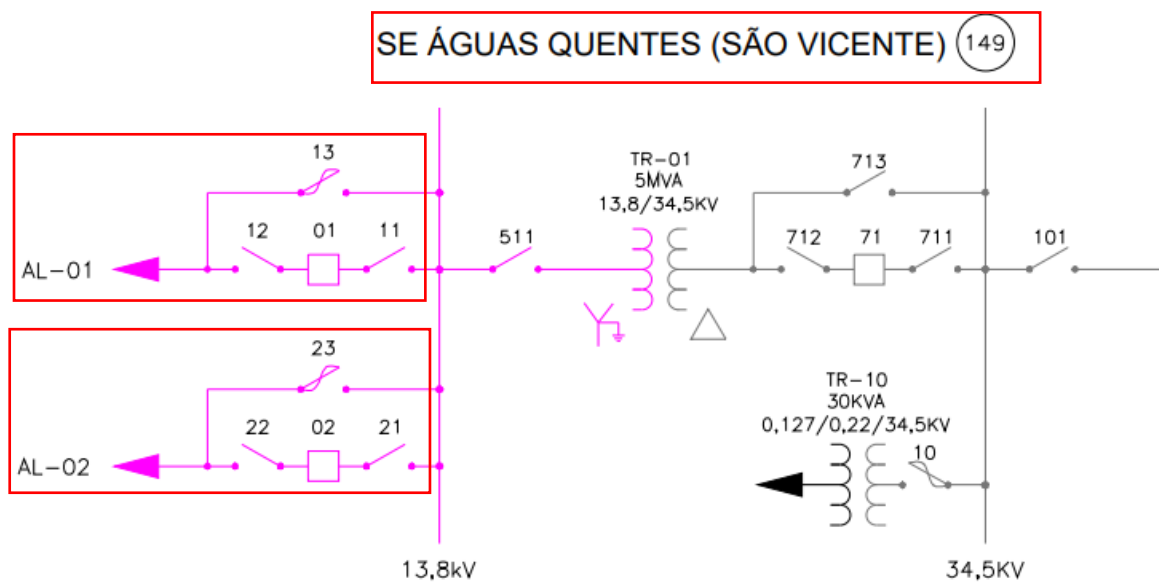


Figura 47 - Subestação AGUAS QUENTES, alimentador(es): 149001, 149002.

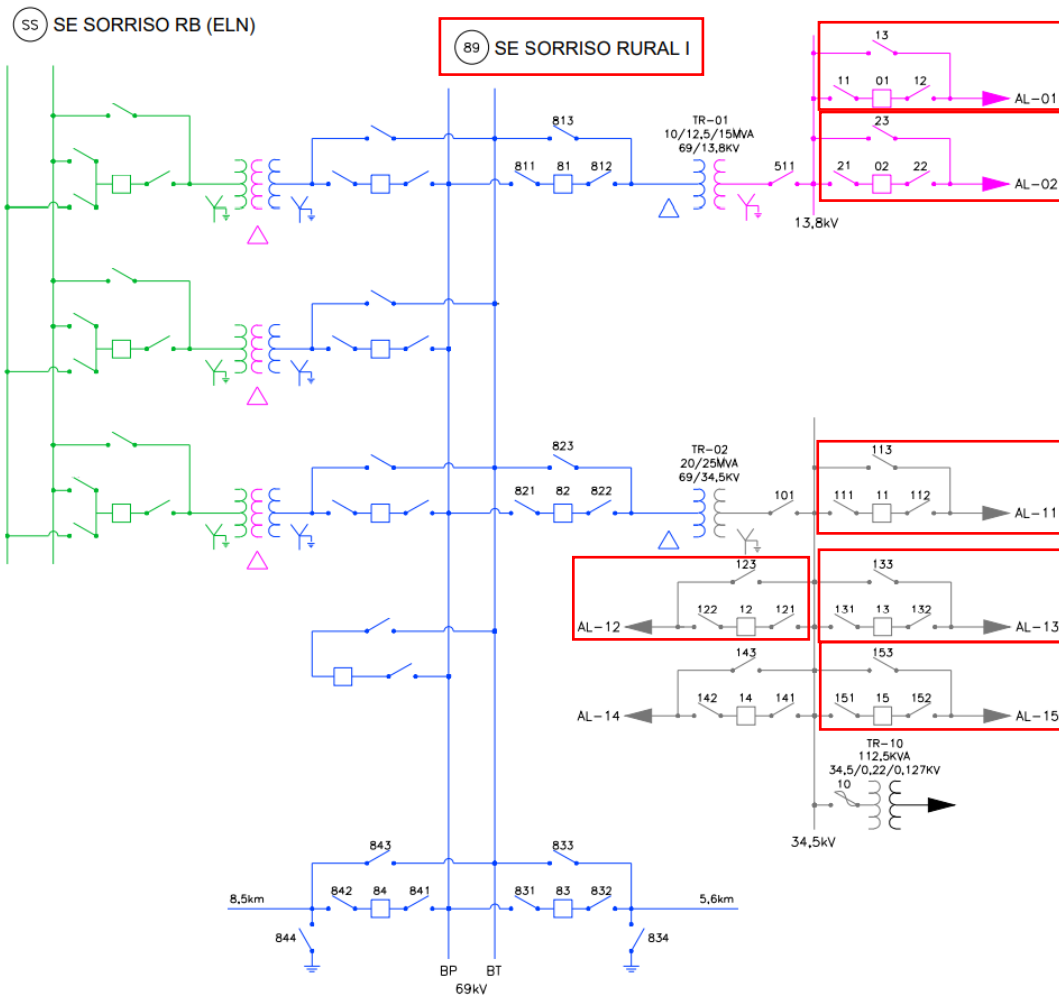


Figura 48 - Subestação SORRISO RURAL, alimentador(es): 089001, 089002, 089011, 089012, 089013, 089015.



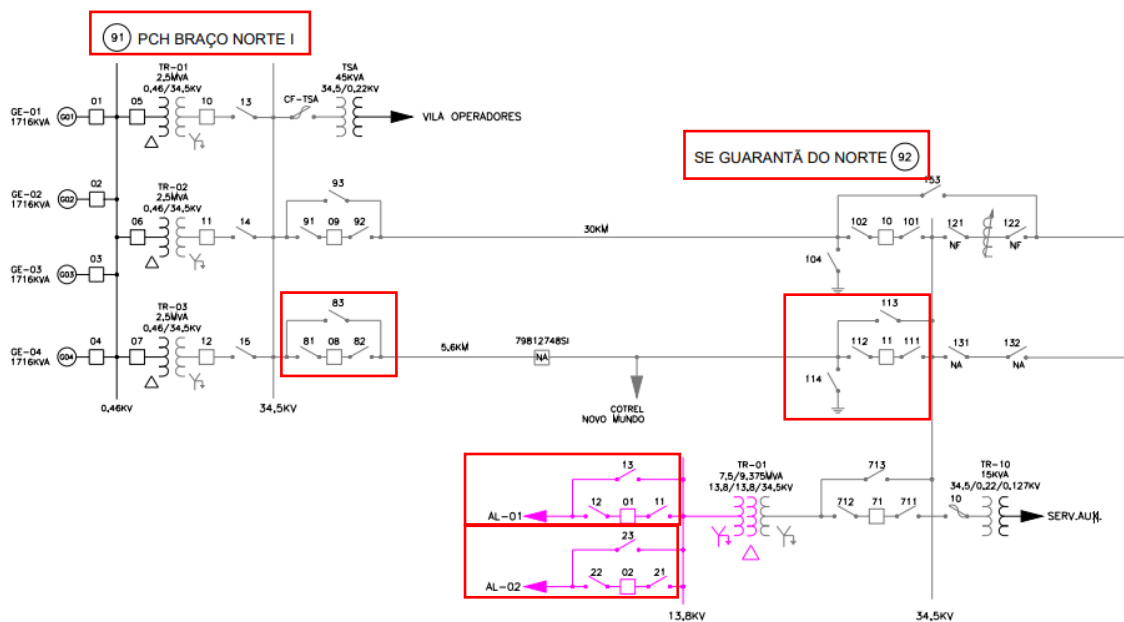


Figura 49 - Subestação BRACO NORTE 1, alimentador(es): 091008. Subestação GUARANTÁ DO NORTE, alimentador(es): 092001, 092002, 092011.

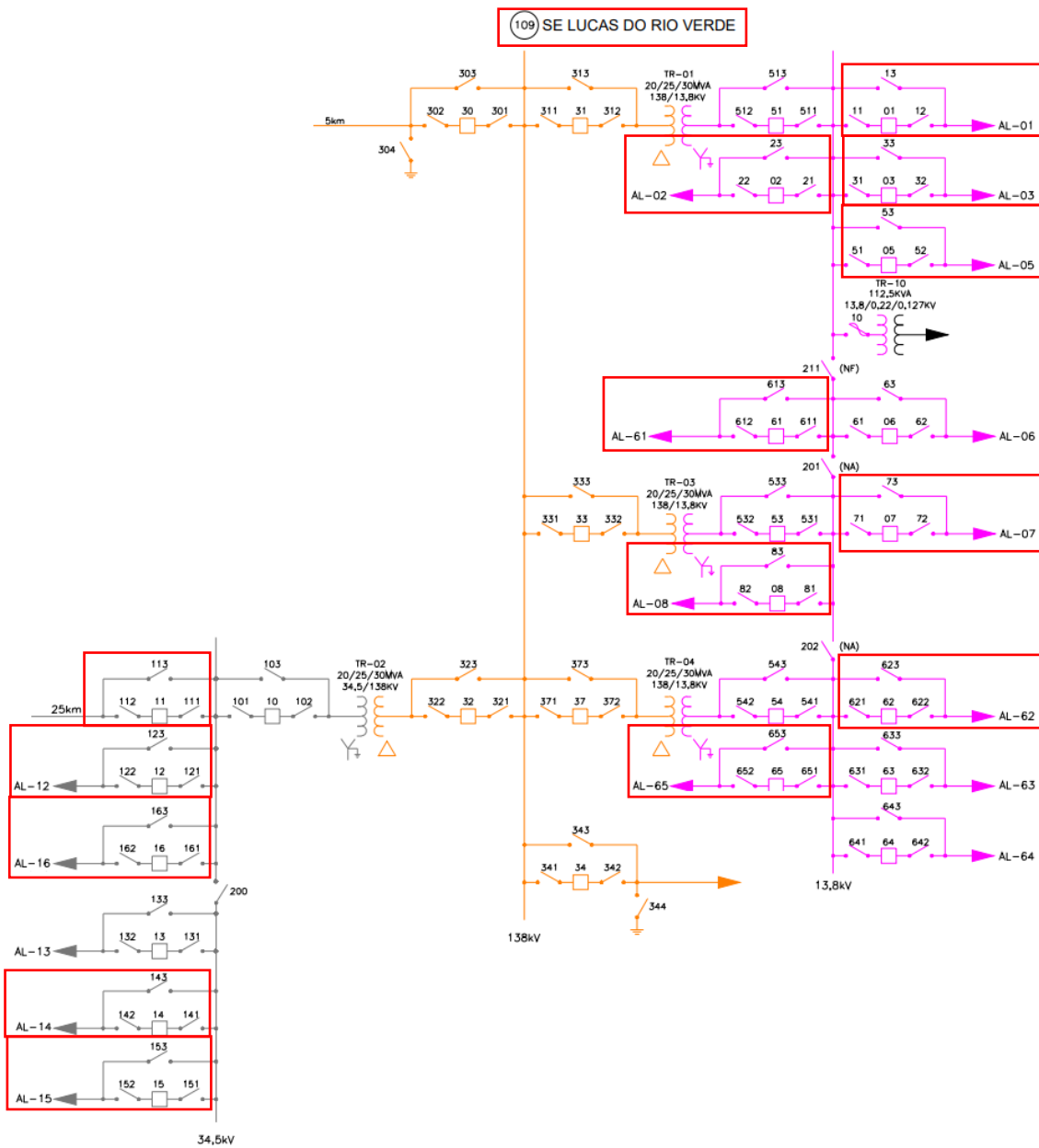


Figura 50 - Subestação LUCAS RIO VERDE, alimentador(es): 109001, 109002, 109003, 109005, 109007, 109008, 109011, 109012, 109014, 109015, 109016, 109061, 109062, 109065.

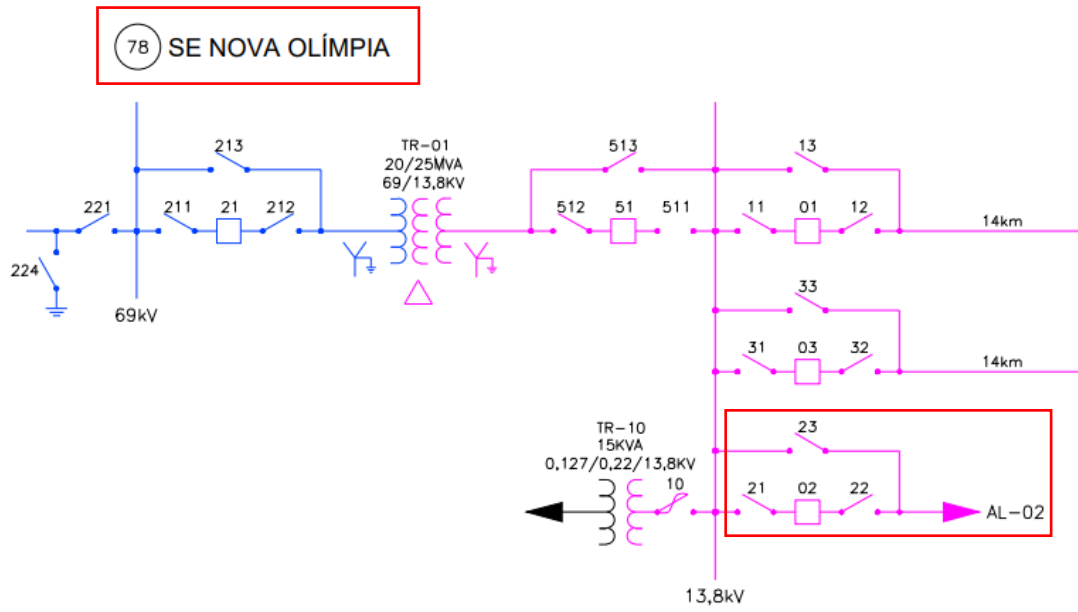


Figura 51 - Subestação NOVA OLÍMPIA, alimentador(es): 078002.

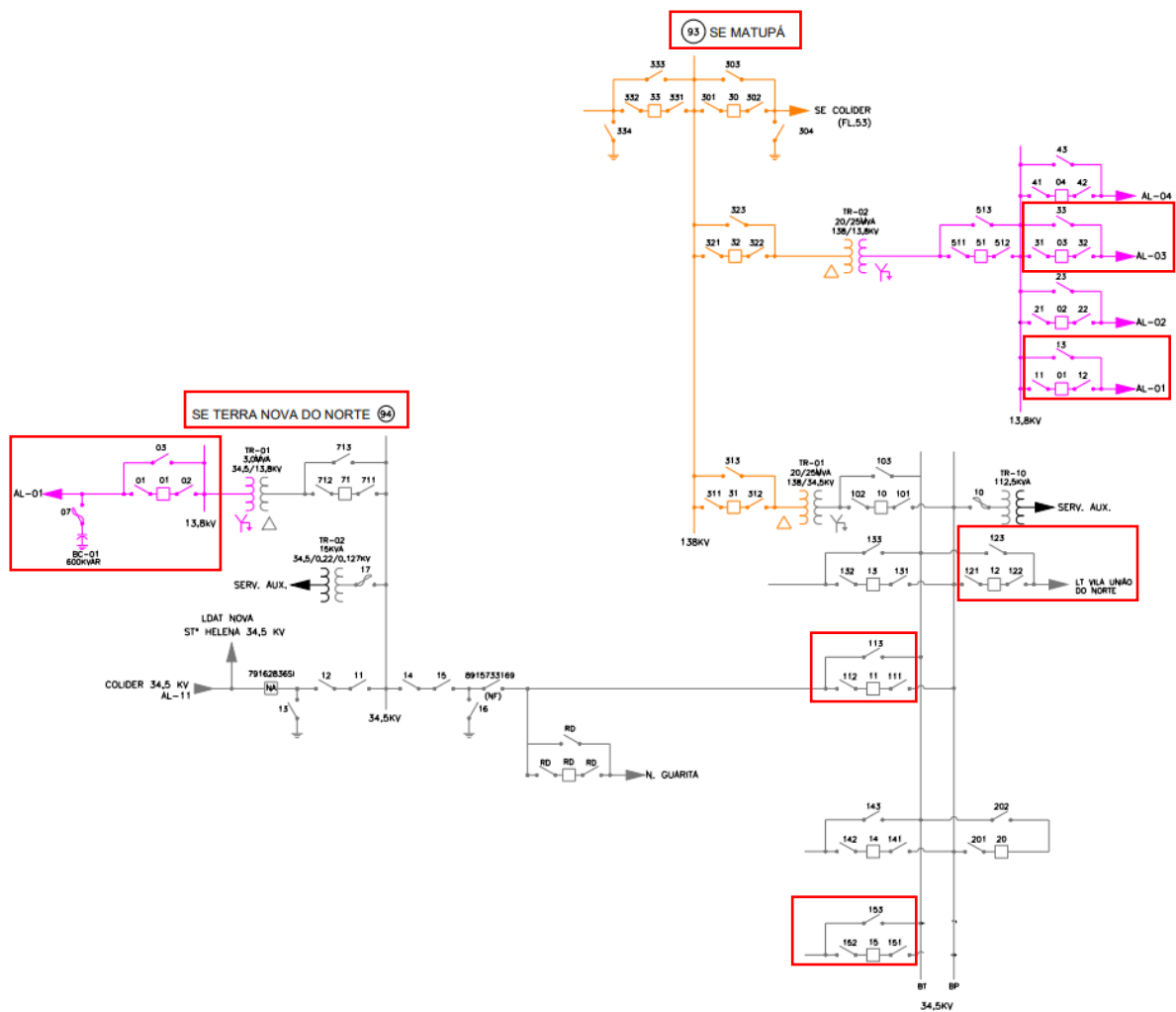


Figura 52 - Subestação MATUPÁ, alimentador(es): 093001, 093003, 093011, 093012, 093015. Subestação TERRA NOVA DO NORTE, alimentador(es): 094001.



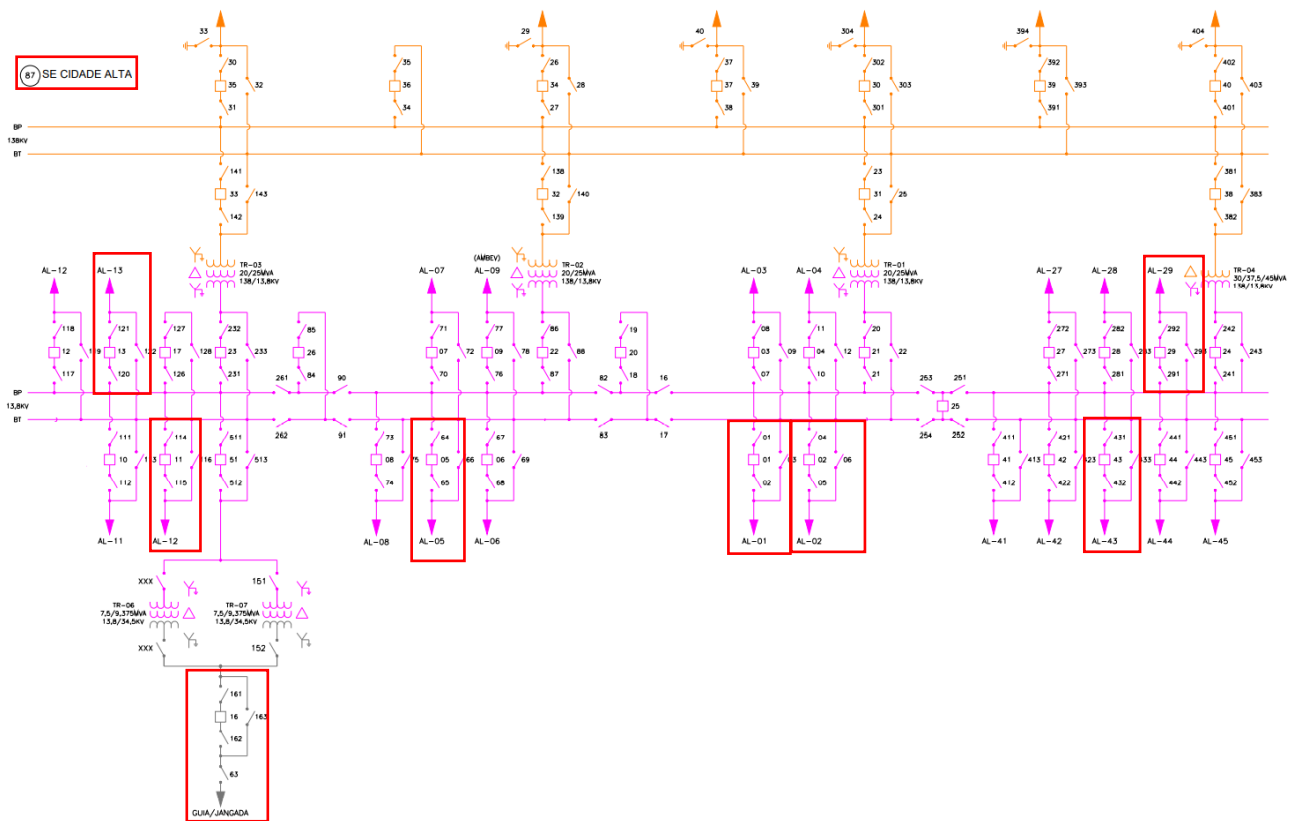


Figura 54 - Subestação CIDADE ALTA, alimentador(es): 087001, 087002, 087005, 087011, 087013, 087016, 087029, 087043.

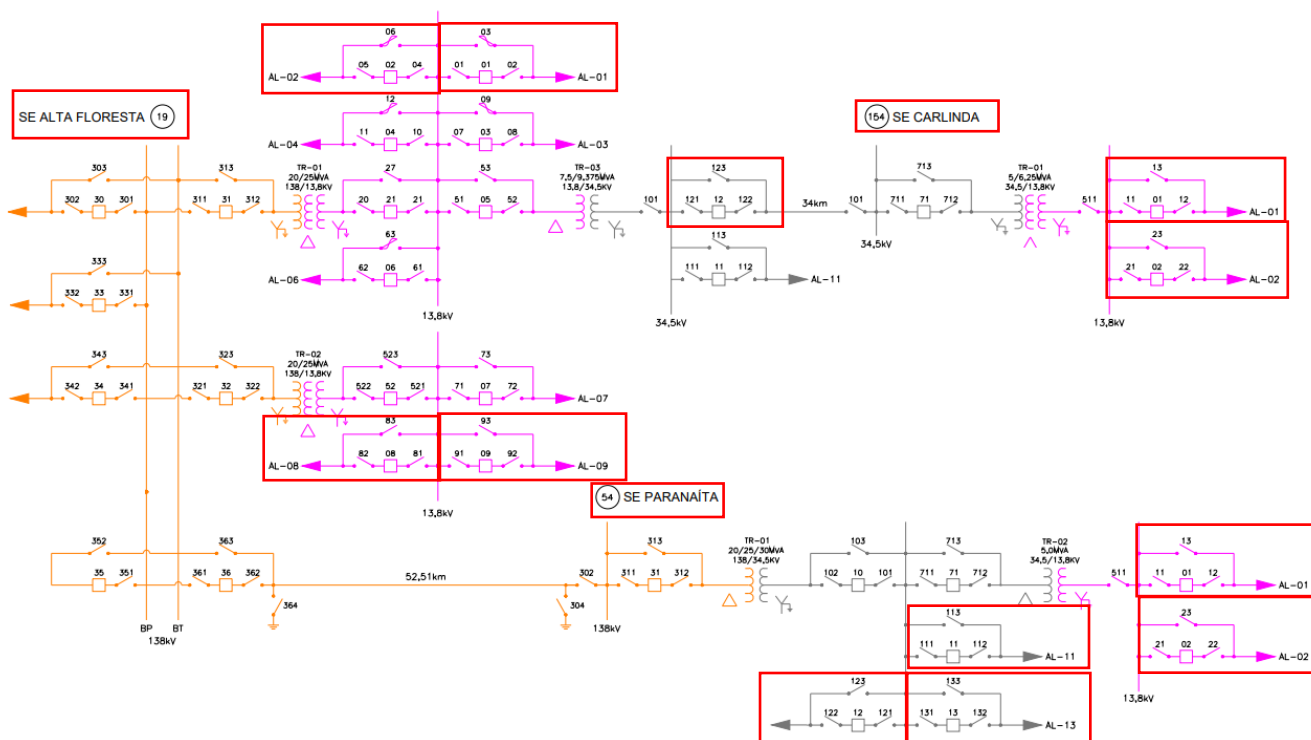


Figura 55 - Subestação ALTA FLORESTA, alimentador(es): 019001, 019002, 019008, 019009, 019012. Subestação PARANAÍTA, alimentador(es): 054001, 054002, 054011, 054012, 054013. Subestação CARLINDA, alimentador(es): 154001, 154002.

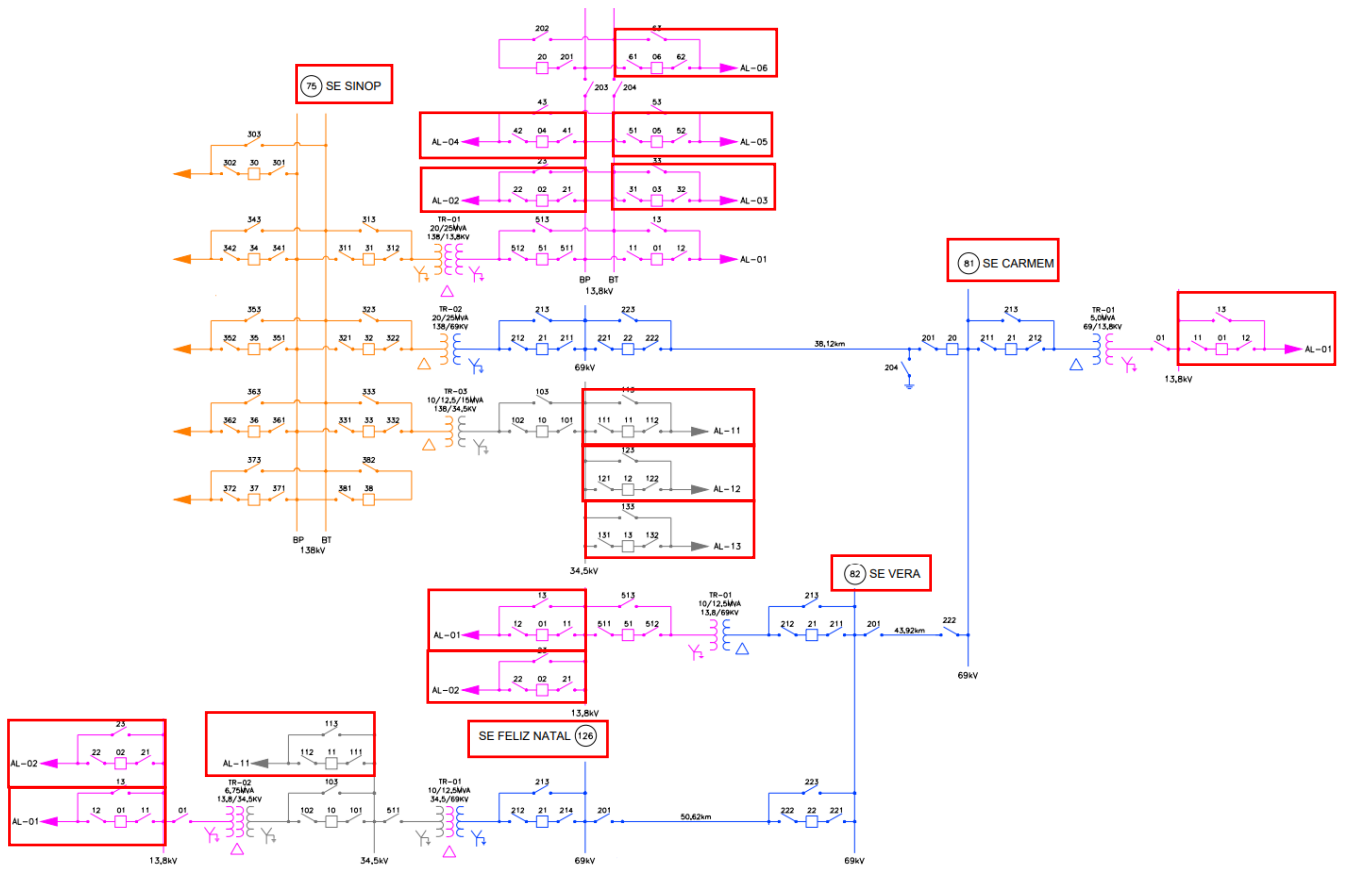


Figura 56 - Subestação SINOP INDUSTRIAL, alimentador(es): 075002, 075003, 075004, 075005, 075006, 075011, 075012, 075013. Subestação SANTA CARMEM, alimentador(es): 081001. Subestação VERA, alimentador(es): 082001, 082002. Subestação FELIZ NATAL, alimentador(es): 126011



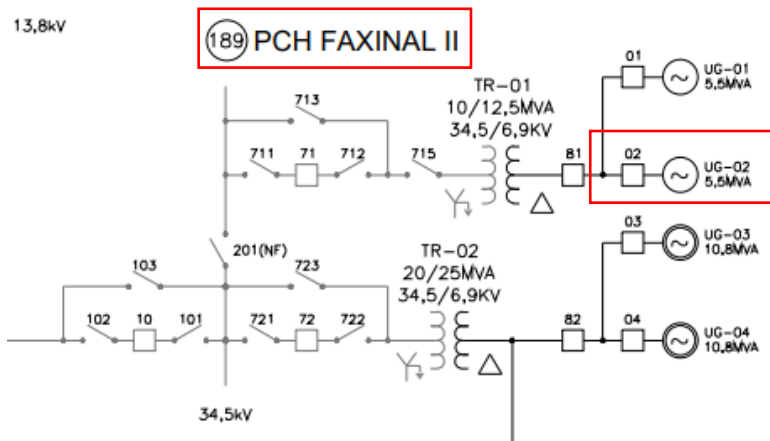


Figura 57 - Subestação JNA\_PCH FAXINAL II, alimentador(es): 189012.

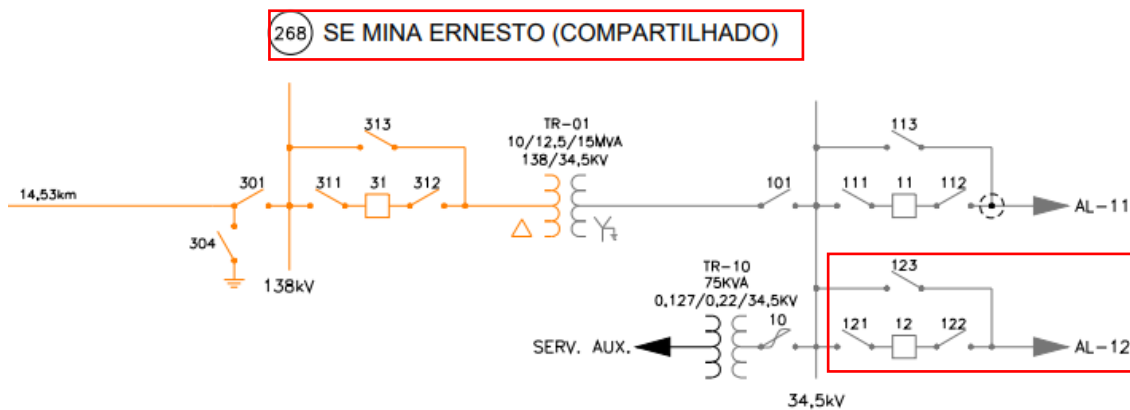


Figura 58 - Subestação MINA ERNESTO, alimentador(es): 268012.

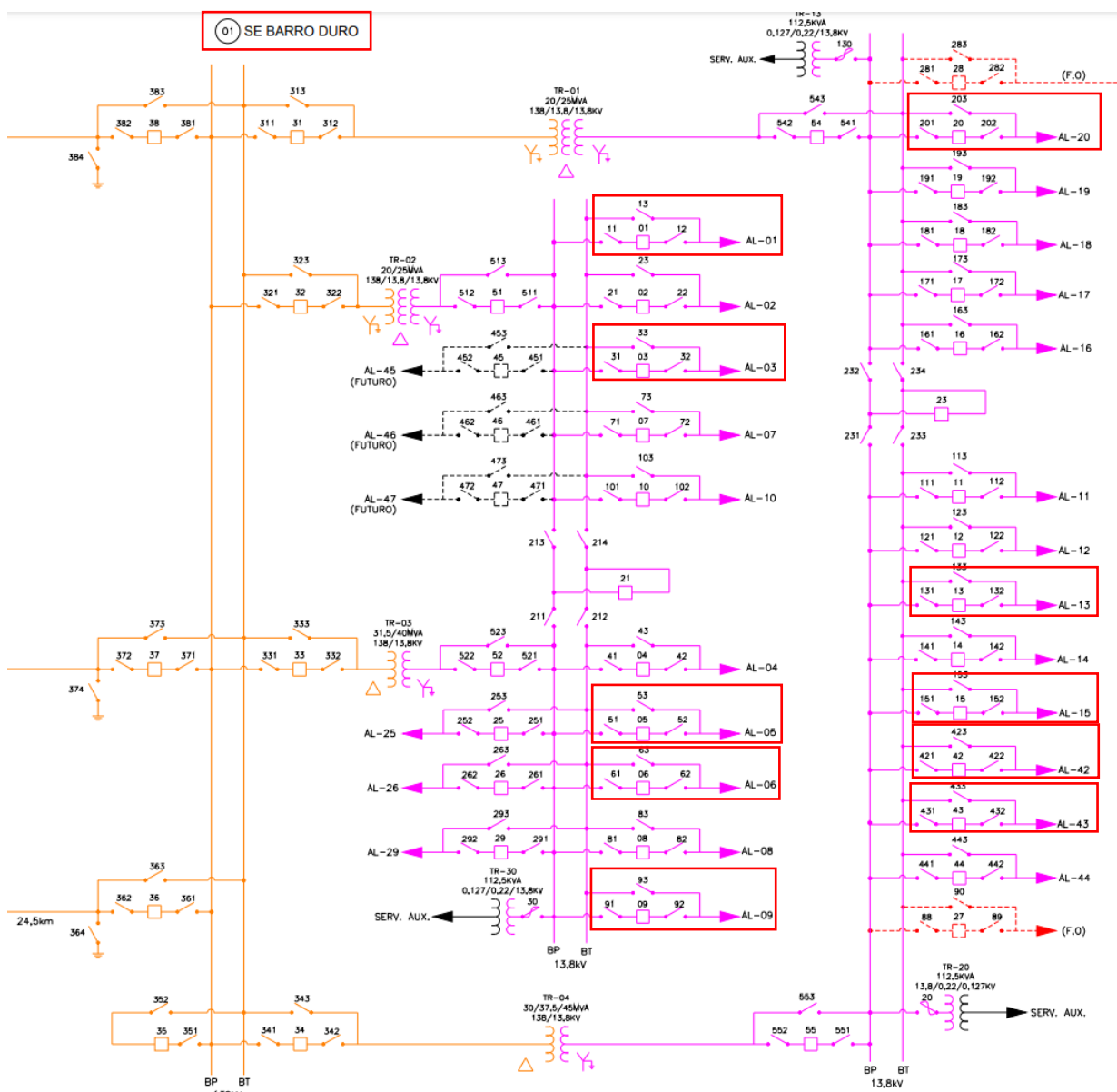


Figura 59 - Subestação BARRO DURO, alimentador(es): 001001, 001003, 001005, 001006, 001009, 001013, 001015, 001020, 001042, 001043.

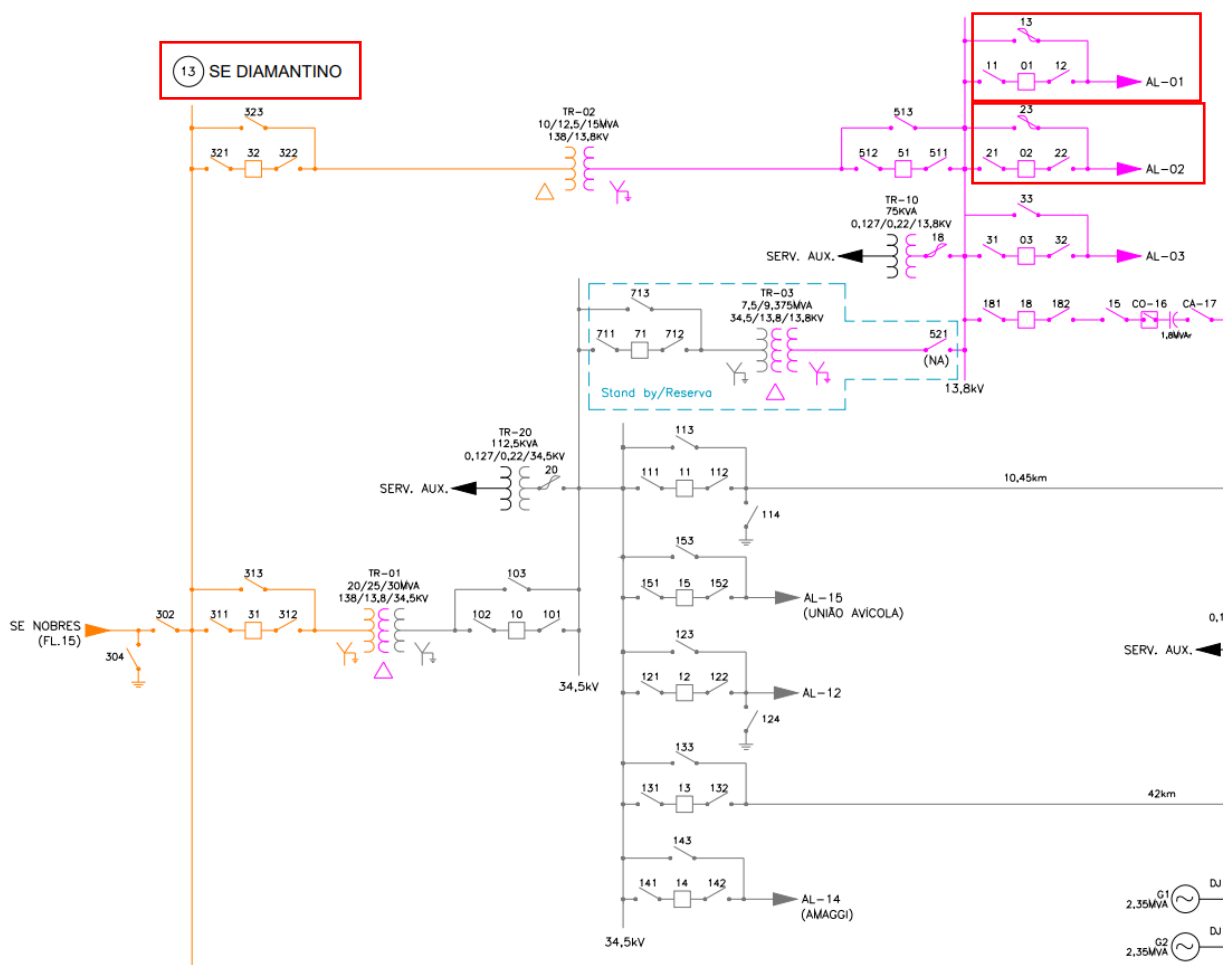


Figura 60 - Subestação DIAMANTINO, alimentador(es): 013001, 013002.

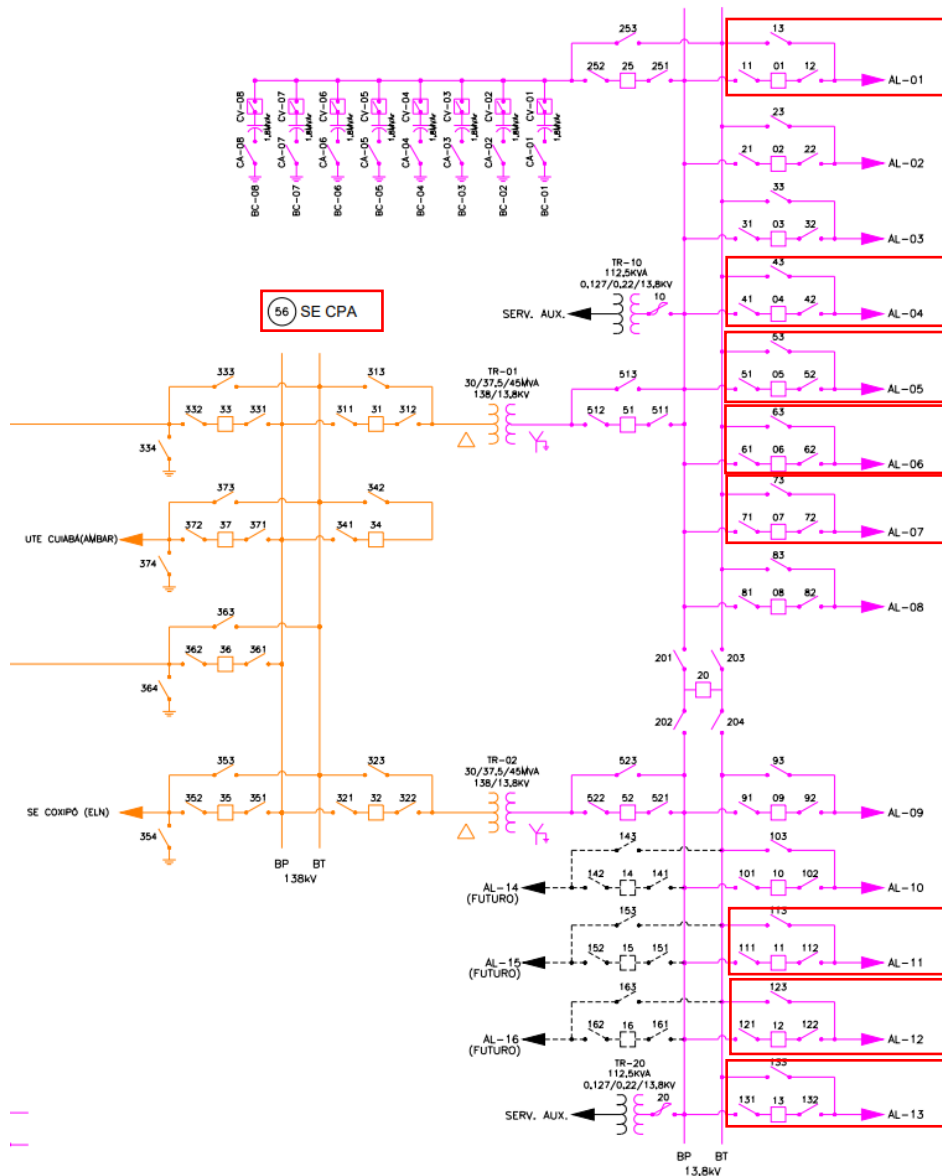


Figura 61 - Subestação CPA, alimentador(es): 056001, 056004, 056005, 056006, 056007, 056011, 056012, 056013.

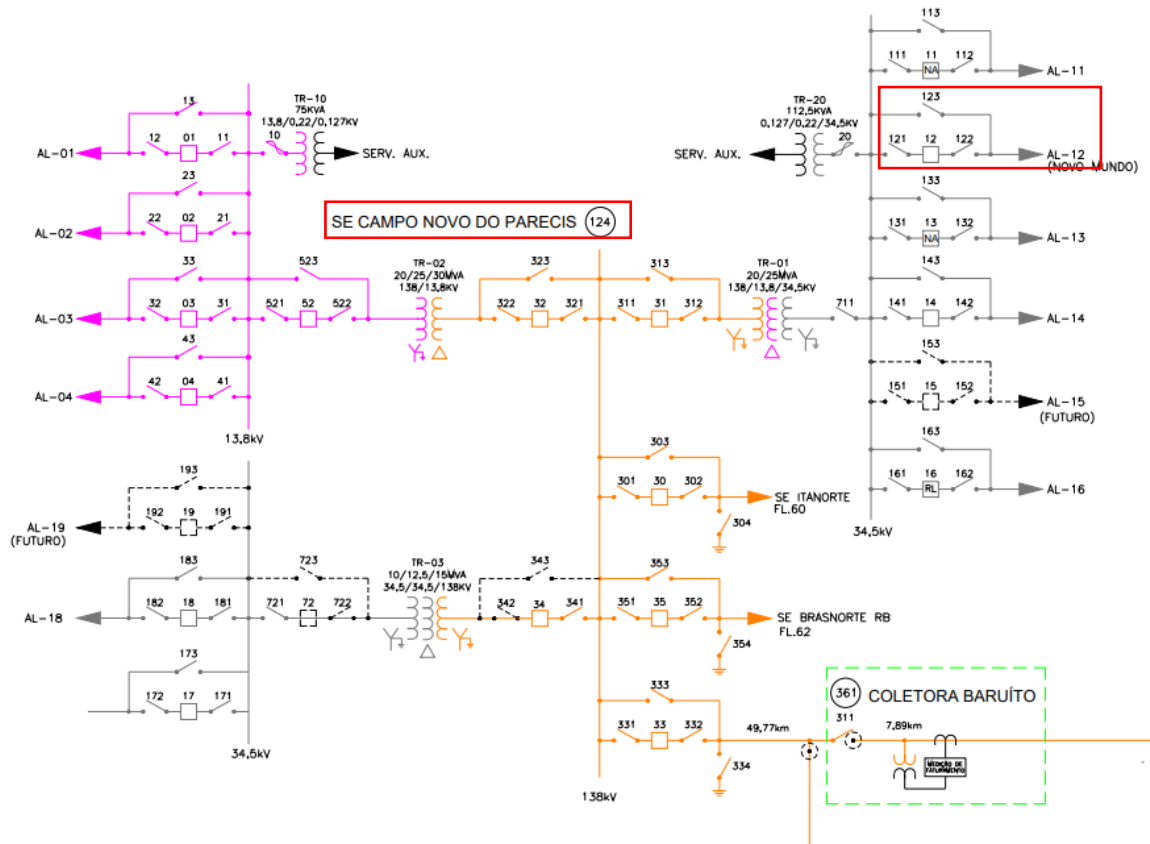


Figura 62 - Subestação CAMPO NOVO DO PARECIS, alimentador(es): 124012.

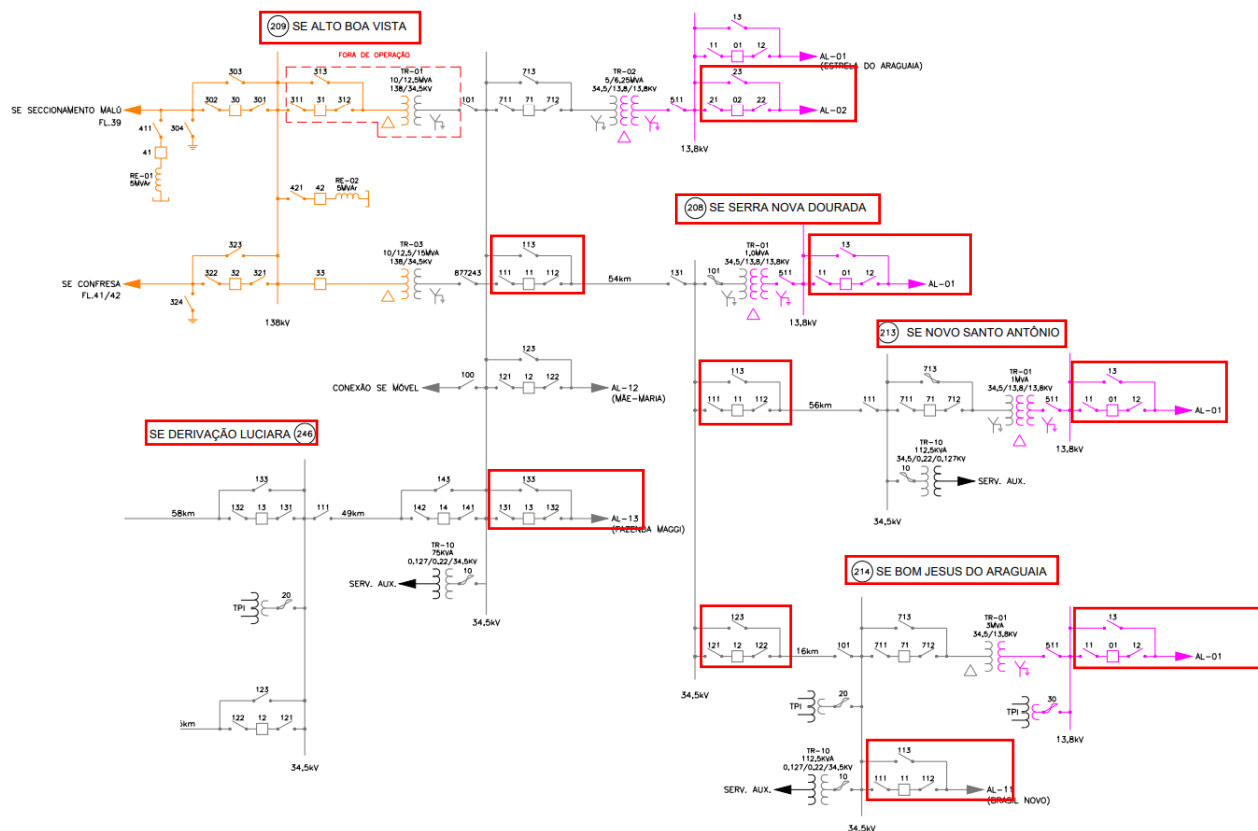


Figura 63 - Subestação SERRA NOVA DOURADA, alimentador(es): 208001, 208011, 208012. Subestação ALTO BOA VISTA, alimentador(es): 209002, 209011. Subestação NOVO SANTO ANTONIO, alimentador(es): 213001. Subestação BOM JESUS DO ARAGUAIA, alimentador(es): 214001, 21401.







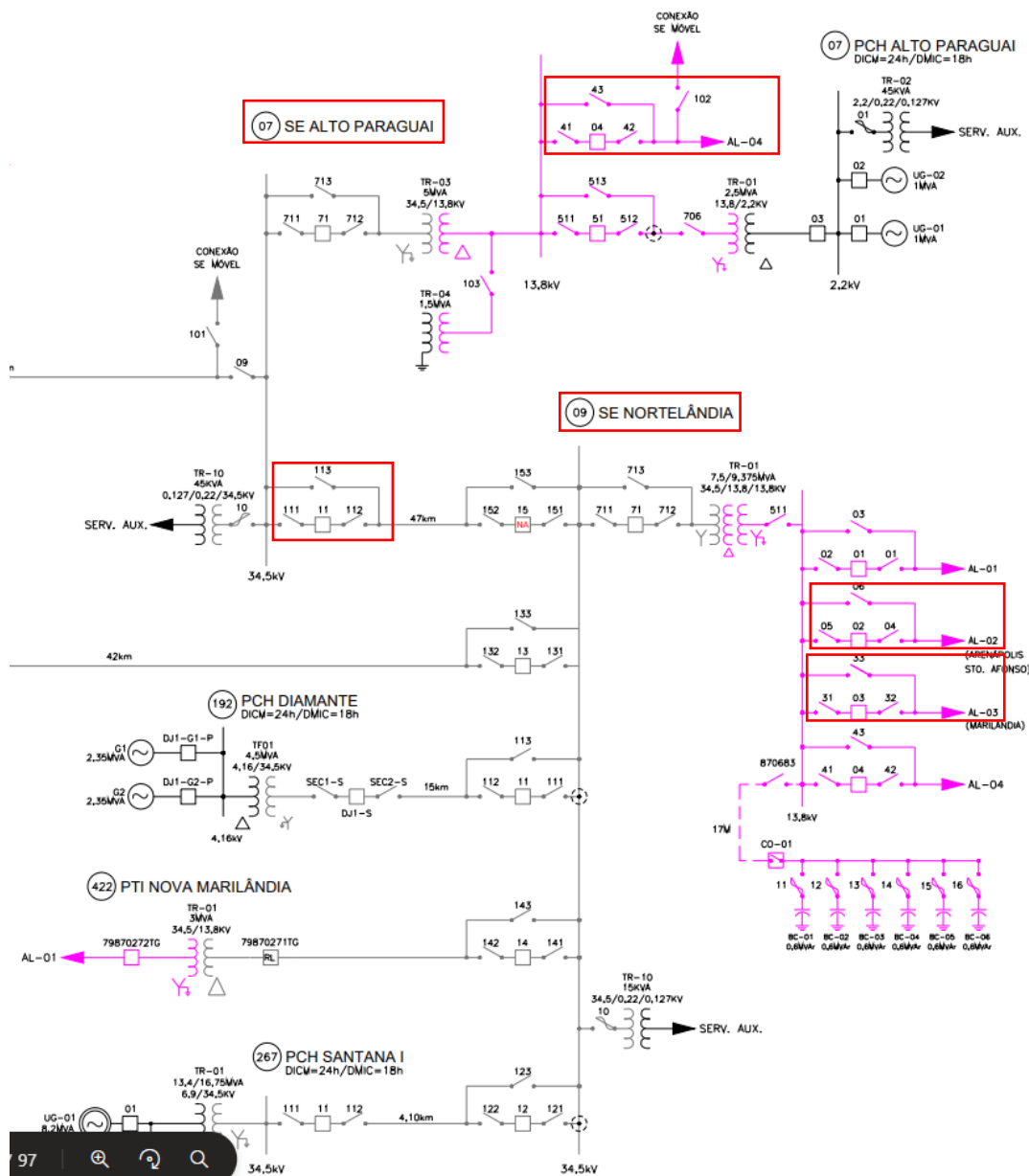


Figura 66 - Subestação ALTO PARAGUAI, alimentador(es): 007004, 007011.  
 Subestação NORTELÂNDIA, alimentador(es): 009002, 009003.

- Mapa que contém LDMT (Linhas de Distribuição de Média tensão de 13,8 e 34,5 kV) e SE's

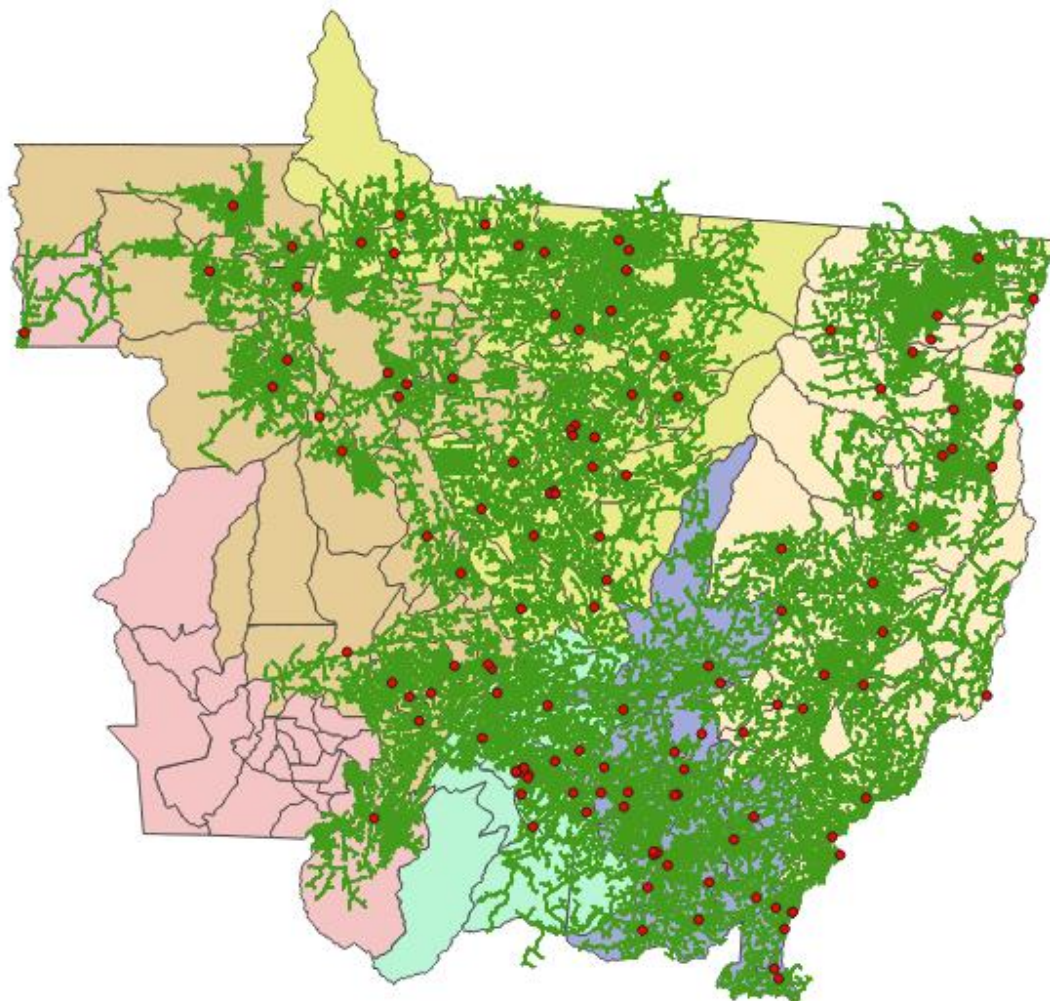


Figura 67 - Mapa da(s) SE's (pontos em vermelho) e LDMT (linhas em verde) referente ao evento no período de 10/10/2024 a 15/10/2024 (Visão Macro).

O(s) município(s) afetado(s) pelo evento, e que constam no laudo climático do Grupo Storm, encontram-se na tabela abaixo.

Tabela 1 - Resumo do(s) Município(s) afetado(s)

Código do Evento	Município
20241002	Acorizal
20241002	Água Boa
20241002	Alta Floresta
20241002	Alto Araguaia
20241002	Alto Boa Vista
20241002	Alto Garças

Código do Evento	Município
20241002	Alto Paraguai
20241002	Alto Taquari
20241002	Apiacás
20241002	Araguaiana
20241002	Araguainha
20241002	Araputanga
20241002	Arenópolis
20241002	Aripuanã
20241002	Barão de Melgaço
20241002	Barra do Bugres
20241002	Barra do Garças
20241002	Bom Jesus do Araguaia
20241002	Brasnorte
20241002	Cáceres
20241002	Campinápolis
20241002	Campo Verde
20241002	Canabrava do Norte
20241002	Canarana
20241002	Carlinda
20241002	Castanheira
20241002	Chapada dos Guimarães
20241002	Cláudia
20241002	Cocalinho
20241002	Colíder
20241002	Colniza
20241002	Comodoro
20241002	Confresa
20241002	Cotriguaçu
20241002	Cuiabá
20241002	Curvelândia
20241002	Denise
20241002	Diamantino
20241002	Dom Aquino
20241002	Espigão d'Oeste
20241002	Feliz Natal
20241002	Figueirópolis D'Oeste
20241002	Gaúcha do Norte
20241002	General Carneiro
20241002	Glória D'Oeste
20241002	Guarantã do Norte
20241002	Guiratinga

Código do Evento	Município
20241002	Indiavaí
20241002	Ipiranga do Norte
20241002	Itanhangá
20241002	Itaúba
20241002	Itiquira
20241002	Jaciara
20241002	Jangada
20241002	Jauru
20241002	Juara
20241002	Juína
20241002	Juruena
20241002	Juscimeira
20241002	Lambari D'Oeste
20241002	Lucas do Rio Verde
20241002	Luciára
20241002	Marcelândia
20241002	Matupá
20241002	Mirassol d'Oeste
20241002	Nobres
20241002	Nossa Senhora do Livramento
20241002	Nova Bandeirantes
20241002	Nova Brasilândia
20241002	Nova Canaã do Norte
20241002	Nova Guarita
20241002	Nova Lacerda
20241002	Nova Marilândia
20241002	Nova Maringá
20241002	Nova Monte verde
20241002	Nova Mutum
20241002	Nova Nazaré
20241002	Nova Olímpia
20241002	Nova Santa Helena
20241002	Nova Ubitatã
20241002	Nova Xavantina
20241002	Novo Horizonte do Norte
20241002	Novo Mundo
20241002	Novo Santo Antônio
20241002	Novo São Joaquim
20241002	Paranaíta
20241002	Paranatinga

Código do Evento	Município
20241002	Pedra Preta
20241002	Peixoto de Azevedo
20241002	Planalto da Serra
20241002	Poconé
20241002	Pontal do Araguaia
20241002	Pontes e Lacerda
20241002	Porto Alegre do Norte
20241002	Porto dos Gaúchos
20241002	Porto Esperidião
20241002	Porto Estrela
20241002	Poxoréo
20241002	Primavera do Leste
20241002	Querência
20241002	Reserva do Cabaçal
20241002	Ribeirão Cascalheira
20241002	Ribeirãozinho
20241002	Rio Branco
20241002	Rondolândia
20241002	Rondonópolis
20241002	Rosário Oeste
20241002	Salto do Céu
20241002	Santa Carmem
20241002	Santa Cruz do Xingu
20241002	Santa Rita do Trivelato
20241002	Santa Terezinha
20241002	Santo Afonso
20241002	Santo Antônio do Leste
20241002	Santo Antônio do Leverger
20241002	São Félix do Araguaia
20241002	São José do Povo
20241002	São José do Rio Claro
20241002	São José do Xingu
20241002	São José dos Quatro Marcos
20241002	São Pedro da Cipa
20241002	Serra Nova Dourada
20241002	Sinop
20241002	Sorriso
20241002	Tabaporã
20241002	Tangará da Serra
20241002	Tapurah
20241002	Terra Nova do Norte

Código do Evento	Município
20241002	Tesouro
20241002	Torixoréu
20241002	União do Sul
20241002	Várzea Grande
20241002	Vera
20241002	Vila Bela da Santíssima Trindade
20241002	Vila Rica

A seguir resumo do evento citado com seu respectivo código e descrição do documento.

Tabela 2 - Resumo do Documento para Expurgos

Código do Evento	Documento	Resumo	Código COBRADE
20241002	Laudo Climático Grupo Storm – 10/10/2024 a 15/10/2024	O evento que ocorreu entre 10/10/2024 e 15/10/2024 na área de atuação da Energisa - MT foi causado pela atuação de uma banda de nebulosidade convectiva atuando no estado do Mato Grosso.	1.3.1.2.0

Como resultado do evento listado, seguem na Tabela 3 a(s) subestação(es) afetada(s), completa ou parcialmente pelo evento 20241002.

Tabela 2 - Subestações afetadas por situação de emergência

Código do Evento	Nome Subestação	Alimentador
20241002	AGUA BOA	032012
20241002	AGUA BOA	032001
20241002	AGUA BOA	032002
20241002	AGUA BOA	032011
20241002	AGUAS QUENTES	149001
20241002	AGUAS QUENTES	149002
20241002	ALTA FLORESTA	019001
20241002	ALTA FLORESTA	019008
20241002	ALTA FLORESTA	019012
20241002	ALTA FLORESTA	019009
20241002	ALTA FLORESTA	019002
20241002	ALTO ARAGUAIA	080006
20241002	ALTO ARAGUAIA	080011

Código do Evento	Nome Subestação	Alimentador
20241002	ALTO BOA VISTA	209011
20241002	ALTO BOA VISTA	209002
20241002	ALTO GARCAS	046001
20241002	ALTO PARAGUAI	007004
20241002	ALTO PARAGUAI	007011
20241002	ALTO TAQUARI	159001
20241002	ALTO TAQUARI	159002
20241002	ANHUMAS	250002
20241002	APIACAS	243001
20241002	ARAGUAINHA	117001
20241002	ARAPUTANGA	017001
20241002	ARAPUTANGA	017012
20241002	ARAPUTANGA	017011
20241002	ARIPUANA	280002
20241002	ARIPUANA	280012
20241002	ARIPUANA	280016
20241002	ARIPUANA	280011
20241002	BARAO DO MELGACO	016001
20241002	BARRA DO BUGRES	077012
20241002	BARRA DO BUGRES	077001
20241002	BARRA DO BUGRES	077011
20241002	BARRA DO BUGRES	077003
20241002	BARRA DO BUGRES	077004
20241002	BARRA DO BUGRES	077002
20241002	BARRA DO GARCAS	100013
20241002	BARRA DO GARCAS	100011
20241002	BARRA DO GARCAS	100003
20241002	BARRA DO GARCAS	100001
20241002	BARRA DO GARCAS	100008
20241002	BARRA DO GARCAS	100007
20241002	BARRA DO GARCAS	100002
20241002	BARRA DO GARCAS	100012
20241002	BARRA DO GARCAS	100004
20241002	BARRA DO GARCAS	100006
20241002	BARRA DO PEIXE	200011
20241002	BARRO DURO	001015
20241002	BARRO DURO	001001
20241002	BARRO DURO	001043
20241002	BARRO DURO	001006
20241002	BARRO DURO	001013
20241002	BARRO DURO	001009

Código do Evento	Nome Subestação	Alimentador
20241002	BARRO DURO	001020
20241002	BARRO DURO	001003
20241002	BARRO DURO	001005
20241002	BARRO DURO	001042
20241002	BEIRA RIO	323004
20241002	BEIRA RIO	323008
20241002	BOA ESPERANCA DO NORTE	230014
20241002	BOA ESPERANCA DO NORTE	230013
20241002	BOA ESPERANCA DO NORTE	230012
20241002	BOA ESPERANCA DO NORTE	230011
20241002	BOM JESUS DO ARAGUAIA	214011
20241002	BOM JESUS DO ARAGUAIA	214001
20241002	BR-364	116001
20241002	BRACO NORTE 1	091008
20241002	BRASNORTE	178001
20241002	BRASNORTE	178002
20241002	BRASNORTE	178011
20241002	BUNGE	162004
20241002	BUNGE	162002
20241002	BUNGE	162003
20241002	BURITI	120001
20241002	CACERES	037011
20241002	CACERES	037004
20241002	CACERES	037012
20241002	CACERES	037006
20241002	CACERES	037008
20241002	CACERES	037002
20241002	CACERES	037007
20241002	CACERES	037001
20241002	CAMPINAPOLIS	097001
20241002	CAMPO NOVO DO PARECIS	124012
20241002	CAMPO VERDE	012016
20241002	CAMPO VERDE	012002
20241002	CAMPO VERDE	012003
20241002	CAMPO VERDE	012015
20241002	CANABRAVA DO NORTE	212011
20241002	CANARANA	155002
20241002	CANARANA	155001
20241002	CANARANA	155012
20241002	CANARANA	155011
20241002	CANGAS	217002



Código do Evento	Nome Subestação	Alimentador
20241002	CANGAS	217011
20241002	CARLINDA	154002
20241002	CARLINDA	154001
20241002	CASCA 2	002012
20241002	CASCA 2	002011
20241002	CASCA 3	003013
20241002	CHAPADA DOS GUIMARAES	005011
20241002	CHAPADA DOS GUIMARAES	005012
20241002	CHAPADA DOS GUIMARAES	005003
20241002	CHAPADA DOS GUIMARAES	005002
20241002	CIDADE ALTA	087016
20241002	CIDADE ALTA	087043
20241002	CIDADE ALTA	087011
20241002	CIDADE ALTA	087001
20241002	CIDADE ALTA	087029
20241002	CIDADE ALTA	087005
20241002	CIDADE ALTA	087013
20241002	CIDADE ALTA	087002
20241002	CLAUDIA	104001
20241002	CLAUDIA	104012
20241002	CLAUDIA	104011
20241002	CLAUDIA	104002
20241002	COLIDER	038004
20241002	COLIDER	038011
20241002	COLIDER	038002
20241002	COLIDER	038001
20241002	COLIDER	038012
20241002	COLIDER	038013
20241002	COLNIZA	193013
20241002	COLNIZA	193012
20241002	COLNIZA	193001
20241002	COLNIZA	193003
20241002	COLNIZA	193011
20241002	COMODORO	273004
20241002	COMODORO	273002
20241002	COMODORO	273011
20241002	COMODORO	273001
20241002	CONFRESA	206003
20241002	CONFRESA	206012
20241002	COTRIGUACU	265001
20241002	COTRIGUACU	265002

Código do Evento	Nome Subestação	Alimentador
20241002	COUTO MAGALHAES	085002
20241002	COXIPO	010003
20241002	COXIPO	010005
20241002	COXIPO	010007
20241002	COXIPO	010013
20241002	COXIPO	010012
20241002	COXIPO	010009
20241002	COXIPO	010002
20241002	COXIPO	010011
20241002	COXIPO	010006
20241002	COXIPO	010008
20241002	CPA	056007
20241002	CPA	056001
20241002	CPA	056011
20241002	CPA	056004
20241002	CPA	056012
20241002	CPA	056005
20241002	CPA	056013
20241002	CPA	056006
20241002	CRISTO REI	045008
20241002	CRISTO REI	045004
20241002	DENISE	027002
20241002	DENISE	027001
20241002	DERIVACAO LUCIARA	246013
20241002	DIAMANTINO	013001
20241002	DIAMANTINO	013002
20241002	DISTRITO CUIABA	240001
20241002	DISTRITO CUIABA	240006
20241002	DISTRITO CUIABA	240012
20241002	DISTRITO CUIABA	240002
20241002	DISTRITO CUIABA	240005
20241002	DISTRITO CUIABA	240009
20241002	DISTRITO CUIABA	240014
20241002	DOM AQUINO	153001
20241002	DOM AQUINO	153002
20241002	ESPIGAO DO LESTE	372013
20241002	ESPIGAO DO LESTE	372011
20241002	ESPIGAO DO LESTE	372012
20241002	FELIZ NATAL	126001
20241002	FELIZ NATAL	126002
20241002	FELIZ NATAL	126011

Código do Evento	Nome Subestação	Alimentador
20241002	GAUCHA DO NORTE	226002
20241002	GAUCHA DO NORTE	226001
20241002	GUARANTA DO NORTE	092011
20241002	GUARANTA DO NORTE	092002
20241002	GUARANTA DO NORTE	092001
20241002	GUIRATINGA	015011
20241002	GUIRATINGA	015001
20241002	IPIRANGA NORTE	276011
20241002	IPIRANGA NORTE	276014
20241002	IPIRANGA NORTE	276013
20241002	ITANORTE	063014
20241002	ITANORTE	063015
20241002	ITANORTE	063016
20241002	ITAQUERE RURAL	330014
20241002	ITAQUERE RURAL	330011
20241002	ITAQUERE RURAL	330013
20241002	ITIQUIRA	115001
20241002	JACIARA	073014
20241002	JACIARA	073011
20241002	JACIARA	073013
20241002	JACIARA	073016
20241002	JACIARA	073002
20241002	JANGADA	320013
20241002	JANGADA	320011
20241002	JAURU 34,5 KV	029001
20241002	JNA_PCH FAXINAL II	189012
20241002	JUARA	022002
20241002	JUARA	022011
20241002	JUARA	022001
20241002	JUARA	022012
20241002	JUARA	022003
20241002	JUARA	022013
20241002	JUINA	030003
20241002	JUINA	030011
20241002	JUINA	030002
20241002	JUINA	030012
20241002	JUINA	030001
20241002	JURUENA	264002
20241002	JURUENA	264001
20241002	LAVANDEIRAS	148001
20241002	LUCAS RIO VERDE	109011

Código do Evento	Nome Subestação	Alimentador
20241002	LUCAS RIO VERDE	109002
20241002	LUCAS RIO VERDE	109012
20241002	LUCAS RIO VERDE	109005
20241002	LUCAS RIO VERDE	109061
20241002	LUCAS RIO VERDE	109003
20241002	LUCAS RIO VERDE	109007
20241002	LUCAS RIO VERDE	109062
20241002	LUCAS RIO VERDE	109016
20241002	LUCAS RIO VERDE	109015
20241002	LUCAS RIO VERDE	109014
20241002	LUCAS RIO VERDE	109008
20241002	LUCAS RIO VERDE	109065
20241002	LUCAS RIO VERDE	109001
20241002	LUCIARA	239001
20241002	MANOBRA FAZENDA CORTEZ	176001
20241002	MANSO	150002
20241002	MANSO	150001
20241002	MARCELANDIA	103001
20241002	MARCELANDIA	103011
20241002	MATUPA	093015
20241002	MATUPA	093003
20241002	MATUPA	093012
20241002	MATUPA	093011
20241002	MATUPA	093001
20241002	MINA ERNESTO	268012
20241002	MIRASSOL DOESTE	074011
20241002	MIRASSOL DOESTE	074002
20241002	MIRASSOL DOESTE	074001
20241002	MORRO DA MESA	404012
20241002	NOBRES	011003
20241002	NOBRES	011005
20241002	NOBRES	011019
20241002	NOBRES	011016
20241002	NOBRES	011017
20241002	NOBRES	011002
20241002	NOBRES	011001
20241002	NORTELANDIA	009002
20241002	NORTELANDIA	009003
20241002	NOVA BANDEIRANTES	244001
20241002	NOVA BANDEIRANTES	244002
20241002	NOVA BRASILANDIA	041011

Código do Evento	Nome Subestação	Alimentador
20241002	NOVA CANAA	110002
20241002	NOVA CANAA	110001
20241002	NOVA LACERDA	216001
20241002	NOVA MARINGA	196001
20241002	NOVA MARINGA	196011
20241002	NOVA MONTE VERDE	238002
20241002	NOVA MONTE VERDE	238011
20241002	NOVA MONTE VERDE	238013
20241002	NOVA MONTE VERDE	238012
20241002	NOVA MONTE VERDE	238001
20241002	NOVA MUTUM	119011
20241002	NOVA MUTUM	119013
20241002	NOVA MUTUM	119012
20241002	NOVA MUTUM	119001
20241002	NOVA MUTUM	119006
20241002	NOVA OLIMPIA	078002
20241002	NOVA UBIRATA	327014
20241002	NOVA UBIRATA	327011
20241002	NOVA XAVANTINA	033013
20241002	NOVA XAVANTINA	033012
20241002	NOVA XAVANTINA	033011
20241002	NOVA XAVANTINA	033001
20241002	NOVA XAVANTINA	033002
20241002	NOVO HORIZONTE	107001
20241002	NOVO HORIZONTE	107012
20241002	NOVO SANTO ANTONIO	213001
20241002	NOVO SAO JOAQUIM	105001
20241002	PARANAITA	054012
20241002	PARANAITA	054002
20241002	PARANAITA	054011
20241002	PARANAITA	054013
20241002	PARANAITA	054001
20241002	PARANATINGA 138 KV	271014
20241002	PARANATINGA 138 KV	271001
20241002	PARANATINGA 138 KV	271002
20241002	PARANATINGA 2	224011
20241002	PARANORTE	341001
20241002	PARANORTE	341011
20241002	PCH PRIMAVERA	042031
20241002	PEDRA PRETA	028001
20241002	PETROVINA	047011

Código do Evento	Nome Subestação	Alimentador
20241002	PETROVINA	047013
20241002	POCONE	070005
20241002	POCONE	070004
20241002	PONTAL DO GLORIA	292001
20241002	PONTES E LACERDA	021013
20241002	PONTES E LACERDA	021012
20241002	PONTES E LACERDA	021003
20241002	PONTES E LACERDA	021001
20241002	PONTES E LACERDA	021011
20241002	PONTES E LACERDA	021002
20241002	PORTO DOS GAUCHOS	023001
20241002	POXOREU	052001
20241002	PRIMAVERA DO LESTE	096012
20241002	PRIMAVERA DO LESTE	096015
20241002	PRIMAVERA DO LESTE	096011
20241002	PRIMAVERA DO LESTE	096004
20241002	PRIMAVERA DO LESTE	096005
20241002	PRIMAVERA RURAL	278012
20241002	PRIMAVERA RURAL	278017
20241002	PRIMAVERA RURAL	278015
20241002	PRIMAVERA RURAL	278011
20241002	PRIMAVERINHA	151001
20241002	PRIMAVERINHA	151002
20241002	QUATRO MARCOS	055018
20241002	QUATRO MARCOS	055005
20241002	QUATRO MARCOS	055017
20241002	QUATRO MARCOS	055014
20241002	QUERENCIA	221012
20241002	QUERENCIA	221011
20241002	QUERENCIA	221001
20241002	QUERENCIA	221002
20241002	QUERENCIA	221013
20241002	RESERVA CABACAL	084001
20241002	RIBEIRAO CASCALHEIRA	228001
20241002	RODOVIARIA	006003
20241002	RODOVIARIA	006007
20241002	RODOVIARIA	006002
20241002	RODOVIARIA	006004
20241002	RON_SE JONAS PINHEIRO	197012
20241002	RON_SE JONAS PINHEIRO	197011
20241002	RONDOLANDIA	328001

Código do Evento	Nome Subestação	Alimentador
20241002	RONDONOPOLIS 1	014053
20241002	RONDONOPOLIS 1	014082
20241002	RONDONOPOLIS 1	014007
20241002	RONDONOPOLIS 1	014084
20241002	RONDONOPOLIS 1	014051
20241002	RONDONOPOLIS 1	014055
20241002	RONDONOPOLIS 1	014009
20241002	RONDONOPOLIS 1	014054
20241002	RONDONOPOLIS 1	014005
20241002	RONDONOPOLIS 1	014004
20241002	RONDONOPOLIS 1	014002
20241002	RONDONOPOLIS 1	014083
20241002	RONDONOPOLIS 1	014006
20241002	RONDONOPOLIS 1	014081
20241002	RONDONOPOLIS CENTRO	039013
20241002	RONDONOPOLIS CENTRO	039009
20241002	RONDONOPOLIS CENTRO	039012
20241002	RONDONOPOLIS CENTRO	039008
20241002	RONDONOPOLIS CENTRO	039011
20241002	RONDONOPOLIS CENTRO	039001
20241002	RONDONOPOLIS CENTRO	039006
20241002	RONDONOPOLIS CENTRO	039014
20241002	SALTO BELO	065012
20241002	SALTO BELO	065013
20241002	SANTA CARMEM	081001
20241002	SANTA RITA DO TRIVELATO	227011
20241002	SANTA RITA DO TRIVELATO	227012
20241002	SANTA TEREZINHA	241002
20241002	SANTO ANTONIO DO LEVERGER	004001
20241002	SANTO ANTONIO DO LEVERGER	004011
20241002	SAO FELIX DO ARAGUAIA	242001
20241002	SAO JOSE DO RIO CLARO	195013
20241002	SAO JOSE DO RIO CLARO	195011
20241002	SAO JOSE DO RIO CLARO	195002
20241002	SAO JOSE DO XINGU	207001
20241002	SE ARUANA 34,5 KV	141001
20241002	SE COUTO MAGALHAES DE ELN 138 KV	900001
20241002	SERRA NOVA DOURADA	208011
20241002	SERRA NOVA DOURADA	208012
20241002	SERRA NOVA DOURADA	208001

Código do Evento	Nome Subestação	Alimentador
20241002	SINOP CENTRO	158013
20241002	SINOP CENTRO	158005
20241002	SINOP CENTRO	158002
20241002	SINOP CENTRO	158001
20241002	SINOP CENTRO	158008
20241002	SINOP CENTRO	158003
20241002	SINOP CENTRO	158007
20241002	SINOP DISTRITO INDUSTRIAL	281002
20241002	SINOP DISTRITO INDUSTRIAL	281003
20241002	SINOP DISTRITO INDUSTRIAL	281004
20241002	SINOP DISTRITO INDUSTRIAL	281005
20241002	SINOP INDUSTRIAL	075013
20241002	SINOP INDUSTRIAL	075012
20241002	SINOP INDUSTRIAL	075011
20241002	SINOP INDUSTRIAL	075006
20241002	SINOP INDUSTRIAL	075002
20241002	SINOP INDUSTRIAL	075004
20241002	SINOP INDUSTRIAL	075005
20241002	SINOP INDUSTRIAL	075003
20241002	SORRISO CIDADE	088007
20241002	SORRISO CIDADE	088001
20241002	SORRISO CIDADE	088004
20241002	SORRISO CIDADE	088002
20241002	SORRISO CIDADE	088008
20241002	SORRISO CIDADE	088009
20241002	SORRISO RURAL	089015
20241002	SORRISO RURAL	089011
20241002	SORRISO RURAL	089012
20241002	SORRISO RURAL	089013
20241002	SORRISO RURAL	089002
20241002	SORRISO RURAL	089001
20241002	SORRISO RURAL 2	279011
20241002	SORRISO RURAL 2	279013
20241002	SORRISO RURAL 2	279012
20241002	SORRISO RURAL 2	279001
20241002	SORRISO RURAL 2	279015
20241002	SORRISO RURAL 2	279002
20241002	SOZINHO	171011
20241002	SOZINHO	171012
20241002	TABAPORA	128011
20241002	TABAPORA	128001



Código do Evento	Nome Subestação	Alimentador
20241002	TANGARA DA SERRA	018006
20241002	TANGARA DA SERRA	018014
20241002	TANGARA DA SERRA	018011
20241002	TANGARA DA SERRA	018007
20241002	TANGARA DA SERRA	018002
20241002	TANGARA DA SERRA	018008
20241002	TANGARA DA SERRA	018015
20241002	TANGARA DA SERRA	018003
20241002	TAPURAH	118012
20241002	TAPURAH	118003
20241002	TAPURAH	118001
20241002	TAPURAH	118011
20241002	TERMINAL FERROVIARIO	293002
20241002	TERMINAL FERROVIARIO	293001
20241002	TERRA NOVA DO NORTE	094001
20241002	TESOURO	051001
20241002	TORIXOREO	024005
20241002	TORIXOREO	024003
20241002	TREVO LAGARTO	170003
20241002	TREVO LAGARTO	170005
20241002	TREVO LAGARTO	170007
20241002	UNIAO DO SUL	129001
20241002	VARZEA GRANDE	069008
20241002	VARZEA GRANDE	069002
20241002	VARZEA GRANDE	069087
20241002	VARZEA GRANDE	069085
20241002	VARZEA GRANDE	069019
20241002	VARZEA GRANDE	069009
20241002	VARZEA GRANDE	069012
20241002	VERA	082001
20241002	VERA	082002
20241002	VILA BELA	020002
20241002	VILA BELA	020001
20241002	VILA RICA	231001
20241002	VILA RICA	231003
20241002	VILA RICA	231002

## 5. Impacto do Evento e Extensão dos Danos

As condições climáticas adversas que permearam a área de concessão da Energisa Mato Grosso resultaram em extensos danos a rede de distribuição, entre os quais foram registrados:

- Retirada e substituição de transformadores MT/BT queimados e avariados;
- Reparo de chaves fusíveis danificadas;
- Reparo de chaves 3 operações danificadas;
- Substituição de elos queimados;
- Substituição e reparo de para-raios;
- Substituição de ramais e conexões;
- Reparo em religadores;
- Reparo de chaves faca danificadas;
- Reparo em disjuntores;
- Reparo de chaves fusíveis by pass danificadas;
- Reparo de cabo;
- Substituição e reparo de jumper.

A descrição detalhada desses equipamentos e sua importância para o sistema de distribuição podem ser encontradas abaixo.

**Alimentador** - linha elétrica destinada a transportar energia elétrica em média tensão.

**Condutor de energia** - é o meio pelo qual se transporta potência desde um determinado ponto, denominada fonte ou alimentação, até um terminal consumidor.

**Transformador** - é um equipamento de operação estática que por meio de indução eletromagnética transfere energia de um circuito, chamado primário, para um ou mais circuitos denominados, respectivamente, secundário e terciário, sendo, no entanto, mantida a mesma frequência, porém com tensões e correntes diferentes.

**Chave fusível** - é um equipamento destinado a proteção de sobrecorrentes de circuitos primários utilizados em redes aéreas de distribuição urbana e rural e em pequenas subestações de consumidor e de concessionária. É dotada de um elemento fusível que responde pelas características básicas de sua operação.

**Chave 3 operações** - é um dispositivo de proteção contra sobrecorrente, monofásico, com três operações de abertura (dois “religamentos automáticos”), composta de três chaves fusíveis. As três chaves fusíveis são montadas lado a lado numa mesma estrutura, sendo interligadas mecânica e eletricamente.

**Elo Fusível** - é o dispositivo de proteção mais simples contra sobrecorrentes no sistema de distribuição.

**Para-raios** - são equipamentos protetores de linhas de transmissão e distribuição aéreas contra sobretensões causadas por manobras de chaves ou descargas atmosféricas.

**Ramal de ligação** - conjunto de condutores e acessórios instalados entre o ponto de derivação do sistema de distribuição da distribuidora e o ponto de conexão das instalações de utilização do acessante.

**Disjuntor** - é um dispositivo que protege determinada instalação elétrica contra possíveis danos relacionados a sobrecargas elétricas e curto-circuito.

**Religadores automáticos** - são equipamentos de interrupção de corrente elétrica dotados de uma determinada capacidade de repetição em operação de abertura e fechamento de um circuito, durante a ocorrência de um defeito.

**Chave faca** - é um dispositivo de manobras de abertura e fechamento de circuitos, assegurando uma desconexão visível dos condutores, além de ser utilizada em manobras entre circuitos, de forma a possibilitar transferência de cargas e isolamento de equipamentos e circuitos.

A Tabela 4 contém as datas da primeira interrupção e da última restauração para o evento caracterizado como situação de emergência.

Tabela 4 - Data e hora do início da primeira interrupção e término da última interrupção

Código do Evento	Data e hora do início da primeira interrupção	Data e hora do término da última interrupção
20241002	10/10/2024 00:12	21/10/2024 13:33

A quantidade de clientes afetados e o volume de interrupções para o evento listado pode ser encontrado na tabela a seguir.

Tabela 5 - Clientes afetados

Código do Evento	Clientes afetados	Quantidade de Interrupções
20241002	375.753	3.075

A quantidade de clientes afetados corresponde ao número de unidades consumidoras que tiveram pelo menos uma interrupção no período considerado. A quantidade de interrupções corresponde ao somatório de interrupções dos elementos afetados.

A duração média das interrupções encontra-se na tabela a seguir, assim como o tempo de restabelecimento da falta de energia de maior duração para o evento.

Tabela 6 - Duração média e mais longa das interrupções.

Código do Evento	Duração média das interrupções (min)	Interrupção mais longa (min)
20241002	974	12.251

A duração média das interrupções corresponde à média das interrupções de cada ocorrência emergencial atendida no período considerado. A interrupção mais longa corresponde a duração máxima da ocorrência emergencial durante o evento.

Constatou-se no evento climático citado no relatório a ultrapassagem do limite do indicador CHI (consumidor hora interrompido).

Na tabela a seguir encontra-se o somatório das interrupções, em hora e décimo de hora.

Tabela 7 - Duração das interrupções

Código do Evento	Consumidor hora interrompidos
20241002	1.496.863

A Energisa Mato Grosso atuou de modo prioritário com os operadores no Centro de Operações Integrado (COI), bem como as equipes de campo. Na tabela a seguir encontram-se as quantidades de efetivos de equipes disponibilizadas durante o evento.

Tabela 8 - Efetivo de equipes

Código do Evento	Efetivo médio durante o evento	Efetivo no dia mais crítico do evento
20241002	87	126

Na tabela a seguir encontra-se os tempos de atendimento performados pelas equipes de campo durante as ocorrências do evento.

Tabela 9 - Tempos de atendimento

Código do Evento	Tempo médio de preparo (min)	Tempo médio de deslocamento (min)	Tempo médio de execução (min)	Tempo médio de atendimento (min)
20241002	1060,60	49,66479778	92,27699664	1202,54

Evento climático identificado pelo Grupo Storm no estado de Mato Grosso, somado às ocorrências relevantes de grande impacto no sistema elétrico da Energisa Mato Grosso, caracteriza a impossibilidade de atuação imediata da distribuidora, que precisou operar em regime de contingência para restabelecer o fornecimento aos clientes afetados.

## 6. Evidências



The screenshot shows a news article on the Gazeta Digital website. The main headline is "Instituto faz alerta para chuvas intensas em 100 cidades de MT; confira a previsão". The article is by Joeli Cruz, dated Monday, October 14, 2024, at 11:06 AM. The text reports that the National Institute of Meteorology (Inmet) issued a yellow alert for heavy rains in 100 cities in Mato Grosso. It notes that despite the alert, temperatures are expected to rise above 37°C. A photograph shows a cloudy sky. The article is part of a "Cidades" section and includes social media sharing options for Google+, WhatsApp, and Facebook. Other news items are visible in the sidebar, such as "Fogo Cruzado" and "Entrevista da Semana".

Figura 68 - Instituto faz alerta para chuvas intensas em 100 cidades de MT. Disponível em: <<https://www.gazetadigital.com.br/editorias/cidades/instituto-faz-alerta-para-chuvas-intensas-em-100-cidades-de-mt-confira-a-previsao/786810>>. Acessado em 20/12/2024.



15 de outubro de 2024, 09h:24 - A | A

GERAL / RONDONÓPOLIS

## Chuva e vento forte destelham casas e derrubam postes

Um alerta do Inmet indica a possibilidade de novas chuvas intensas no município.

**VANESSA MORENO**  
DO REPORTÉR MT

Uma forte chuva com ventos intensos causou estragos em Rondonópolis (214 km de Cuiabá), na tarde desta segunda-feira (14). Postes de alta tensão foram arrancados, casas e barracões foram destelhados e até um banheiro químico voou e foi parar no meio da rua.



Reprodução/Agora MT

Conforme noticiado pela imprensa local, a maioria dos estragos ocorreram no Anel Viário, na saída da cidade, com sentido à Primavera do Leste.

>>> [Clique aqui e receba notícias de MT na palma da sua mão](#)

Apesar do susto, ninguém ficou ferido.

Um alerta do Instituto Nacional de Meteorologia (Inmet) indica a possibilidade de novas chuvas intensas em Rondonópolis até esta quarta-feira (16), com ventos de 40 a 60 km/h. Nesta terça (15), a previsão aponta que pode chover o dia todo no município e os termômetros devem marcar a temperatura máxima de 36°C.

**PAPO RETO**

- CONFRA DOS AMIGOS**  
Mauro e deputados soltam a voz em festa
- VEJA VÍDEO**  
Posse de Zuquim tem moda de viola
- AOS 96 ANOS**  
Morre conselheiro aposentado do TCE
- EXECUTIVO DE FÉRIAS**  
Botelho pode assumir o Governo em 2025
- CAPELA JARDINS**  
Boaventura será velado na noite de hoje

Figura 69 - Chuva e vento forte destelham casas e derrubam postes. Disponível em: <<https://www.reportermt.com/geral/chuva-e-vento-forte-destelham-casas-e-derrubam-postes/213150>>. Acessado em 20/12/2024.



Figura 70 - Registro feito por equipe de campo no município de Comodoro (OS 20245590302119)



Figura 71- Registro feito por equipe de campo no município de Comodoro (OS 20245590302119)

## 7. Relação de Ocorrências Expurgáveis:

Segue abaixo a relação das ordens expurgadas para o evento climático de Setembro/2023.

- **Laudo Climático Grupo Storm - 10/10/2024 a 15/10/2024**  
**Código do Evento: 20241002**

Tabela 3 - Subestações afetadas por situação de emergência

OS	Equipamento	Tipo Elemento	UC's Interr	Duração (min)	CHI	Efeito	Possibilidade de Manobra
20245590348492	33139391JN-CH-33	Chave Fusível 3 Oper	58	49	47	ISOLADOR DANIFICADO	Não
20245590348492	79222270ME-CH-79	Religador Trifásico	1225	1	20	ISOLADOR DANIFICADO	Sim
20245590348492	119DJ11-DJ-52	Disjuntor	513	1	9	ISOLADOR DANIFICADO	Não
20245588827671	7973593009-CH-79	Religador Trifásico	65	184	199	ISOLADOR DANIFICADO	Não
20245588827671	7973593009-CH-79	Religador Trifásico	164	4	11	ISOLADOR DANIFICADO	Não
20245589919588	79224600ME-CH-79	Religador Trifásico	1	439	7	DESCARGA ATMOSFERICA NA REDE	Não
20245587502462	56767543-CP	Cabo Primário	21	154	54	ARVORE CAIDA SOBRE A REDE	Não
20245588827671	250DJ02-DJ-52	Disjuntor	1188	583	11543	ISOLADOR DANIFICADO	Não
20245583764939	798313498G-CH-79	Religador Trifásico	215	425	1523	VENTOS FORTES FECHANDO CURTO NA REDE	Não
20245588827671	891801018G-CH-88	Chave Faca	506	441	3719	ISOLADOR DANIFICADO	Não
20245588827671	32DJ12-DJ-52	Disjuntor	7	340	40	ISOLADOR DANIFICADO	Não
20245589981620	32DJ12-DJ-52	Disjuntor	19	637	202	ARVORE CAIDA SOBRE A REDE	Não
20245594957603	79215984SI-CH-79	Religador Trifásico	8	3053	407	ARVORE CAIDA SOBRE A REDE	Não
20245587580011	7991775007-CH-79	Religador Trifásico	37	182	112	VENTOS FORTES FECHANDO CURTO NA REDE	Não
20245593584797	79223480SI-CH-79	Religador Trifásico	2	2993	100	DESCARGA ATMOSFERICA NA REDE	Não
20245589919670	5700061111-TR-57	Transformador	20	507	169	DESCARGA ATMOSFERICA NA REDE	Não
20245588827671	56DJ01-DJ-52	Disjuntor	99	110	182	ISOLADOR DANIFICADO	Não
20245587502462	0302651059-CH-03	Chave Fusível	8	94	13	ARVORE CAIDA SOBRE A REDE	Não
20245590164689	5774627180-TR-17	Transformador	22	1300	477	DESCARGA ATMOSFERICA NA REDE	Não
20245593639263	7976233069-CH-79	Religador Trifásico	20	1880	627	CONDUTOR PARTIDO	Não
20245588827671	33151995SI-CH-33	Chave Fusível 3 Oper	171	2	6	ISOLADOR DANIFICADO	Não
20245594394056	0302669134-CH-03	Chave Fusível	6	1644	164	DESCARGA ATMOSFERICA NA REDE	Não
20245592601185	79880052RO-CH-79	Religador Trifásico	54	304	274	DESCARGA ATMOSFERICA NA REDE	Não
20245592690077	3383183291-CH-33	Chave Fusível 3 Oper	153	426	1086	VENTOS FORTES FECHANDO CURTO NA REDE	Não
20245594005802	0346653129-CH-03	Chave Fusível	5	859	72	DESCARGA ATMOSFERICA NA REDE	Não
20245594407618	75DJ11-DJ-52	Disjuntor	1	3084	51	CONDUTOR PARTIDO	Não
20245584023686	75DJ11-DJ-52	Disjuntor	199	68	226	CONEXAO DANIFICADA	Não
20245584773060	150DJ02-DJ-52	Disjuntor	12	179	36	DESCARGA ATMOSFERICA NA REDE	Não
20245589958404	03157141JN-CH-03	Chave Fusível	53	624	551	ARVORE CAIDA SOBRE A REDE	Não
20245584477545	79832040CF-CH-79	Religador Trifásico	1	237	4	DESCARGA ATMOSFERICA NA REDE	Não



OS	Equipamento	Tipo Elemento	UC's Interr	Duração (min)	CHI	Efeito	Possibilidade de Manobra
20245584123944	79832040CF-CH-79	Religador Trifásico	931	108	1676	CONEXAO DANIFICADA	Não
20245586390036	33141536BG-CH-33	Chave Fusível 3 Oper	8	209	28	DESCARGA ATMOSFERICA NA REDE	Não
20245590177385	57212288SI-TR-57	Transformador	33	644	354	ARVORE CAIDA SOBRE A REDE	Não
20245584023686	3467408057-CH-33	Chave Fusível 3 Oper	249	452	1876	CONEXAO DANIFICADA	Não
20245589588081	79120167ME-CH-79	Religador Trifásico	116	403	779	DESCARGA ATMOSFERICA NA REDE	Não
20245588857938	79120167ME-CH-79	Religador Trifásico	64	917	978	DESCARGA ATMOSFERICA NA REDE	Não
20245588857938	230DJ13-DJ-52	Disjuntor	15	905	226	DESCARGA ATMOSFERICA NA REDE	Não
20245587502462	14DJ07-DJ-52	Disjuntor	9	200	30	ARVORE CAIDA SOBRE A REDE	Não
20245592931439	33125014JN-CH-33	Chave Fusível 3 Oper	37	712	439	VENTOS FORTES FECHANDO CURTO NA REDE	Não
20245588376722	273DJ04-DJ-52	Disjuntor	22	156	57	DESCARGA ATMOSFERICA NA REDE	Não
20245589919786	03179092JN-CH-03	Chave Fusível	37	1162	717	ARVORE CAIDA SOBRE A REDE	Não
20245588741201	03100747CA-CH-03	Chave Fusível	8	1546	206	VENTOS FORTES FECHANDO CURTO NA REDE	Não
20245596179444	57800711ME-TR-57	Transformador	1	4873	81	TRANSFORMADOR QUEIMADO	Não
20245585889843	0306179095-CH-03	Chave Fusível	1	404	7	DESCARGA ATMOSFERICA NA REDE	Não
20245589377239	03174662RO-CH-03	Chave Fusível	1	676	11	DESCARGA ATMOSFERICA NA REDE	Não
20245589444122	8906611152-CH-88	Chave Faca	1	1798	30	DESCARGA ATMOSFERICA NA REDE	Não
20245589397977	3312855034-CH-33	Chave Fusível 3 Oper	1	558	9	DESCARGA ATMOSFERICA NA REDE	Não
20245589583995	150DJ02-DJ-52	Disjuntor	1	1644	27	DESCARGA ATMOSFERICA NA REDE	Não
20245585541421	57133882ME-TR-57	Transformador	1	469	8	VENTOS FORTES FECHANDO CURTO NA REDE	Não
20245593354440	79164755CF-CH-79	Religador Trifásico	23	280	107	ARVORE CAIDA SOBRE A REDE	Não
20245593354440	82369537-CP	Cabo Primário	23	79	30	ARVORE CAIDA SOBRE A REDE	Não
20245583489825	03802590SI-CH-03	Chave Fusível	1	5	0	CONDUTOR PARTIDO	Não
20245587866143	8982691166-CH-88	Chave Faca	34	252	143	CONDUTOR PARTIDO	Não
20245587866143	79801082CF-CH-79	Religador Trifásico	34	377	214	CONDUTOR PARTIDO	Não
20245584312307	7863216069-CH-79	Religador Trifásico	280	240	1120	DESCARGA ATMOSFERICA NA REDE	Não
20245588898297	79411489ME-CH-79	Religador Trifásico	17	1796	509	ARVORE CAIDA SOBRE A REDE	Não
20245584312307	03820503JN-CH-03	Chave Fusível	415	3	21	DESCARGA ATMOSFERICA NA REDE	Não
20245584312307	5795849006-TR-17	Transformador	135	250	563	DESCARGA ATMOSFERICA NA REDE	Não
20245586028001	5742650152-TR-57	Transformador	1	3246	54	DESCARGA ATMOSFERICA NA REDE	Não
20245587066217	5707030005-TR-57	Transformador	107	614	1095	ARVORE CAIDA SOBRE A REDE	Não
20245590150956	5701096109-TR-57	Transformador	92	122	187	ARVORE CAIDA SOBRE A REDE	Não
20245585752802	0303968005-CH-03	Chave Fusível	75	876	1095	ARVORE CAIDA SOBRE A REDE	Não
20245587066169	79807346BG-CH-79	Religador Trifásico	26	1210	524	ARVORE CAIDA SOBRE A REDE	Não
20245585371890	37586964-CP	Cabo Primário	1	778	13	DESCARGA ATMOSFERICA NA REDE	Não
20245585461934	3306981009-CH-33	Chave Fusível 3 Oper	1	418	7	DESCARGA ATMOSFERICA NA REDE	Não
20245589918069	292DJ01-DJ-52	Disjuntor	1	4021	67	DESCARGA ATMOSFERICA NA REDE	Não
20245590332103	57842279SI-TR-57	Transformador	1	3980	66	DESCARGA ATMOSFERICA NA REDE	Não
20245592657366	X36894462-CH-03	Chave Fusível	1	1207	20	DESCARGA ATMOSFERICA NA REDE	Não

OS	Equipamento	Tipo Elemento	UC's Interr	Duração (min)	CHI	Efeito	Possibilidade de Manobra
20245588556084	75DJ13-DJ-52	Disjuntor	32	690	368	CONDUTOR PARTIDO	Não
20245588556084	5700625021-TR-57	Transformador	32	386	206	CONDUTOR PARTIDO	Não
20245588777581	109DJ11-DJ-52	Disjuntor	226	177	667	CONEXAO DA CHAVE DANIFICADA	Não
20245588556084	109DJ02-DJ-52	Disjuntor	46	395	303	CONDUTOR PARTIDO	Não
20245583833341	281DJ03-DJ-52	Disjuntor	65	450	488	ARVORE CAIDA SOBRE A REDE	Não
20245685435023	3304640121-CH-33	Chave Fusível 3 Oper	1093	1	18	VENTOS FORTES FECHANDO CURTO NA REDE	Não
20245592829392	X34770452-TR-57	Transformador	12	1933	387	DESCARGA ATMOSFERICA NA REDE	Não
20245583833341	79880943RO-CH-79	Religador Trifásico	4	275	18	ARVORE CAIDA SOBRE A REDE	Não
20245588412681	372DJ11-DJ-52	Disjuntor	1	3078	51	CONEXAO DA CHAVE DANIFICADA	Não
20245588030042	78154057JN-CH-79	Religador Trifásico	1	3311	55	VENTOS FORTES FECHANDO CURTO NA REDE	Não
20245589558210	7802010021-CH-79	Religador Trifásico	1	1428	24	VENTOS FORTES FECHANDO CURTO NA REDE	Não
20245584077684	162DJ04-DJ-52	Disjuntor	1093	338	6157	VENTOS FORTES FECHANDO CURTO NA REDE	Não
20245584077684	79161772CA-CH-79	Religador Trifásico	270	365	1643	VENTOS FORTES FECHANDO CURTO NA REDE	Não
20245589806485	03103213BG-CH-03	Chave Fusível	1	1104	18	DESCARGA ATMOSFERICA NA REDE	Não
20245591864520	79114489BG-CH-79	Religador Trifásico	53	450	398	VENTOS FORTES FECHANDO CURTO NA REDE	Não
20245595205819	79114489BG-CH-79	Religador Trifásico	97	170	275	VENTOS FORTES FECHANDO CURTO NA REDE	Não
20245592224992	3381428068-CH-33	Chave Fusível 3 Oper	1	942	16	DESCARGA ATMOSFERICA NA REDE	Não
20245594791109	5700191111-TR-57	Transformador	51	183	156	ARVORE CAIDA SOBRE A REDE	Não
20245591725566	03101632CF-CH-03	Chave Fusível	6	83	8	DESCARGA ATMOSFERICA NA REDE	Não
20245589806412	240DJ12-DJ-52	Disjuntor	2	975	33	DESCARGA ATMOSFERICA NA REDE	Não
20245595205819	0301545165-CH-03	Chave Fusível	17	271	77	VENTOS FORTES FECHANDO CURTO NA REDE	Não
20245590407896	79213673SI-CH-79	Religador Trifásico	18	258	77	DESCARGA ATMOSFERICA NA REDE	Não
20245594534421	12DJ16-DJ-52	Disjuntor	3	1053	53	VENTOS FORTES FECHANDO CURTO NA REDE	Não
20245683546891	12DJ16-DJ-52	Disjuntor	382	387	2464	VENTOS FORTES FECHANDO CURTO NA REDE	Não
20245595205819	5764769023-TR-57	Transformador	83	385	533	VENTOS FORTES FECHANDO CURTO NA REDE	Não
20245595007017	5726558280-TR-57	Transformador	1	1185	20	ARVORE CAIDA SOBRE A REDE	Não
20245588739624	79708699ME-CH-79	Religador Trifásico	1	2809	47	DESCARGA ATMOSFERICA NA REDE	Não
20245588006481	57143948SI-TR-57	Transformador	1	290	5	DESCARGA ATMOSFERICA NA REDE	Não
20245588076682	5718030198-TR-57	Transformador	1	185	3	DESCARGA ATMOSFERICA NA REDE	Não
20245588070620	79044442SI-CH-79	Religador Trifásico	1	3435	57	DESCARGA ATMOSFERICA NA REDE	Não
20245593916530	79219046ME-CH-79	Religador Trifásico	1	1568	26	DESCARGA ATMOSFERICA NA REDE	Não
20245588603004	3301967073-CH-33	Chave Fusível 3 Oper	1	4141	69	DESCARGA ATMOSFERICA NA REDE	Não
20245590859774	9221403SIC-CH-88	Chave Faca	1	661	11	DESCARGA ATMOSFERICA NA REDE	Não
20245592106548	0305956035-CH-03	Chave Fusível	1	339	6	DESCARGA ATMOSFERICA NA REDE	Não
20245593916552	9221403SIC-CH-88	Chave Faca	1	5028	84	DESCARGA ATMOSFERICA NA REDE	Não
20245594674297	24DJ05-DJ-52	Disjuntor	1	1107	18	DESCARGA ATMOSFERICA NA REDE	Não
20245594612213	24DJ05-DJ-52	Disjuntor	1	1531	26	DESCARGA ATMOSFERICA NA REDE	Não
20245594917937	3314793121-CH-33	Chave Fusível 3 Oper	1	1297	22	DESCARGA ATMOSFERICA NA REDE	Não

OS	Equipamento	Tipo Elemento	UC's Interr	Duração (min)	CHI	Efeito	Possibilidade de Manobra
20245595075739	5706160006-TR-57	Transformador	1	2426	40	DESCARGA ATMOSFERICA NA REDE	Não
20245588899700	79213676SI-CH-79	Religador Trifásico	1	2430	41	VENTOS FORTES FECHANDO CURTO NA REDE	Não
20245593498902	3300623028-CH-03	Chave Fusível	118	534	1050	ARVORE CAIDA SOBRE A REDE	Não
20245593498902	79871098SI-CH-79	Religador Trifásico	3	1494	75	ARVORE CAIDA SOBRE A REDE	Não
20245589244605	5710170035-TR-57	Transformador	4514	42	3160	ISOLADOR DA CHAVE DANIFICADO	Não
20245584745070	3363533008-CH-33	Chave Fusível 3 Oper	18	392	118	VENTOS FORTES FECHANDO CURTO NA REDE	Não
20245589244605	5716568005-TR-57	Transformador	1191	80	1588	ISOLADOR DA CHAVE DANIFICADO	Não
20245589244605	3387452209-CH-33	Chave Fusível 3 Oper	5705	9	856	ISOLADOR DA CHAVE DANIFICADO	Não
20245589244605	3315087122-CH-03	Chave Fusível	515	115	987	ISOLADOR DA CHAVE DANIFICADO	Não
20245582781950	45DJ04-DJ-52	Disjuntor	1	230	4	VENTOS FORTES FECHANDO CURTO NA REDE	Não
20245586016341	79164002RO-CH-79	Religador Trifásico	1	490	8	VENTOS FORTES FECHANDO CURTO NA REDE	Não
20245588488412	79215966SI-CH-79	Religador Trifásico	192	263	842	ISOLADOR DANIFICADO	Não
20245588488412	04815244SI-CH-03	Chave Fusível	64	116	124	ISOLADOR DANIFICADO	Não
20245584477592	16DJ01-DJ-52	Disjuntor	17	740	210	DESCARGA ATMOSFERICA NA REDE	Não
20245589974376	79409818TG-CH-79	Religador Trifásico	346	88	507	DESCARGA ATMOSFERICA NA REDE	Não
20245588936246	03165839JN-CH-33	Chave Fusível 3 Oper	19	403	128	POSTE DANIFICADO	Não
20245587464600	7906240145-CH-79	Religador Trifásico	1	630	11	CONDUTOR PARTIDO	Não
20245588650343	0302545021-CH-03	Chave Fusível	458	160	1221	ARVORE CAIDA SOBRE A REDE	Não
20245588650343	57831747CA-TR-57	Transformador	159	87	231	ARVORE CAIDA SOBRE A REDE	Não
20245589808659	155DJ02-DJ-52	Disjuntor	1	1213	20	DESCARGA ATMOSFERICA NA REDE	Não
20245589808692	230DJ12-DJ-52	Disjuntor	1	1232	21	DESCARGA ATMOSFERICA NA REDE	Não
20245588557738	73DJ11-DJ-52	Disjuntor	1	1129	19	DESCARGA ATMOSFERICA NA REDE	Não
20245591778456	03416463TG-CH-03	Chave Fusível	1	1446	24	DESCARGA ATMOSFERICA NA REDE	Não
20245584722474	293DJ02-DJ-52	Disjuntor	19	202	64	DESCARGA ATMOSFERICA NA REDE	Não
20245584722474	12DJ16-DJ-52	Disjuntor	15	150	38	DESCARGA ATMOSFERICA NA REDE	Não
20245584722474	89173715-CP	Cabo Primário	103	112	192	DESCARGA ATMOSFERICA NA REDE	Não
20245588420592	12DJ16-DJ-52	Disjuntor	11	1614	296	VENTOS FORTES FECHANDO CURTO NA REDE	Não
20245592872877	12DJ16-DJ-52	Disjuntor	11	435	80	DESCARGA ATMOSFERICA NA REDE	Não
20245588557703	0379815145-CH-03	Chave Fusível	1	1185	20	DESCARGA ATMOSFERICA NA REDE	Não
20245581121342	03804016CF-CH-03	Chave Fusível	34	388	220	OBJETO SOBRE A REDE	Não
20245586292914	8929300139-CH-88	Chave Faca	11	5623	1031	VENTOS FORTES FECHANDO CURTO NA REDE	Não
20245586292914	79045355SI-CH-79	Religador Trifásico	35	70	41	VENTOS FORTES FECHANDO CURTO NA REDE	Não
20245586292914	79162566SI-CH-79	Religador Trifásico	108	2823	5081	VENTOS FORTES FECHANDO CURTO NA REDE	Não
20245589353550	79162566SI-CH-79	Religador Trifásico	1	519	9	DESCARGA ATMOSFERICA NA REDE	Não
20245589452627	7806664007-CH-79	Religador Trifásico	1	412	7	DESCARGA ATMOSFERICA NA REDE	Não
20245581333683	0302845288-CH-03	Chave Fusível	1	266	4	DESCARGA ATMOSFERICA NA REDE	Não
20245594737038	33134967BG-CH-33	Chave Fusível 3 Oper	63	107	112	DESCARGA ATMOSFERICA NA REDE	Não
20245587297832	79029704SI-CH-79	Religador Trifásico	2	174	6	DESCARGA ATMOSFERICA NA REDE	Não

OS	Equipamento	Tipo Elemento	UC's Interr	Duração (min)	CHI	Efeito	Possibilidade de Manobra
20245587092109	57824276SI-TR-17	Transformador	9	1379	207	DESCARGA ATMOSFERICA NA REDE	Não
20245581229727	7991740033-CH-79	Religador Trifásico	114	159	302	DESCARGA ATMOSFERICA NA REDE	Não
20245586628988	RE415751BY-CH-88	Chave Faca	51	588	500	DESCARGA ATMOSFERICA NA REDE	Não
20245586306515	149DJ01-DJ-52	Disjuntor	1	207	3	DESCARGA ATMOSFERICA NA REDE	Não
20245586368190	109DJ61-DJ-52	Disjuntor	1	178	3	DESCARGA ATMOSFERICA NA REDE	Não
20245585772825	57402779BG-TR-57	Transformador	1	343	6	DESCARGA ATMOSFERICA NA REDE	Não
20245586209753	5719733188-TR-57	Transformador	1	196	3	DESCARGA ATMOSFERICA NA REDE	Não
20245581094597	79223396SI-CH-79	Religador Trifásico	1	1540	26	DESCARGA ATMOSFERICA NA REDE	Não
20245596134465	79174643RO-CH-79	Religador Trifásico	4	1168	78	DESCARGA ATMOSFERICA NA REDE	Não
20245585252469	7802434214-CH-79	Religador Trifásico	1	391	7	DESCARGA ATMOSFERICA NA REDE	Não
20245588558893	5723092167-TR-57	Transformador	1	1265	21	VENTOS FORTES FECHANDO CURTO NA REDE	Não
20245581395154	0306463157-CH-03	Chave Fusível	1	368	6	VENTOS FORTES FECHANDO CURTO NA REDE	Não
20245580886272	79162566SI-CH-79	Religador Trifásico	1	328	5	VENTOS FORTES FECHANDO CURTO NA REDE	Não
20245580694103	103DJ11-DJ-52	Disjuntor	39	382	248	VENTOS FORTES FECHANDO CURTO NA REDE	Não
20245580694103	103DJ11-DJ-52	Disjuntor	36	1550	930	VENTOS FORTES FECHANDO CURTO NA REDE	Não
20245588812861	03702890CA-CH-03	Chave Fusível	304	79	400	VENTOS FORTES FECHANDO CURTO NA REDE	Não
20245580694103	57165627JN-TR-57	Transformador	265	449	1983	VENTOS FORTES FECHANDO CURTO NA REDE	Não
20245580694103	7912618194-CH-79	Religador Trifásico	214	205	731	VENTOS FORTES FECHANDO CURTO NA REDE	Não
20245593207822	33124211JN-CH-33	Chave Fusível 3 Oper	31	207	107	VENTOS FORTES FECHANDO CURTO NA REDE	Não
20245584515191	X41946095-CH-33	Chave Fusível 3 Oper	187	1235	3849	DESCARGA ATMOSFERICA NA REDE	Não
20245593207822	0301212057-CH-03	Chave Fusível	214	1014	3617	VENTOS FORTES FECHANDO CURTO NA REDE	Não
20245593207822	93DJ12-DJ-52	Disjuntor	6	809	81	VENTOS FORTES FECHANDO CURTO NA REDE	Não
20245584515191	0324236210-CH-03	Chave Fusível	11	836	153	DESCARGA ATMOSFERICA NA REDE	Não
20245593207822	79100211CA-CH-79	Religador Trifásico	5	344	29	VENTOS FORTES FECHANDO CURTO NA REDE	Não
20245593207822	276DJ15-DJ-52	Disjuntor	1	874	15	VENTOS FORTES FECHANDO CURTO NA REDE	Não
20245593207822	276DJ14-DJ-52	Disjuntor	4	882	59	VENTOS FORTES FECHANDO CURTO NA REDE	Não
20245584515191	276DJ15-DJ-52	Disjuntor	27	998	449	DESCARGA ATMOSFERICA NA REDE	Não
20245584515191	250DJ02-DJ-52	Disjuntor	43	256	183	DESCARGA ATMOSFERICA NA REDE	Não
20245593207822	7801008104-CH-79	Religador Trifásico	23	62	24	VENTOS FORTES FECHANDO CURTO NA REDE	Não
20245593207822	57841720JN-TR-57	Transformador	36	1021	613	VENTOS FORTES FECHANDO CURTO NA REDE	Não
20245593207822	03835821ME-CH-03	Chave Fusível	187	69	215	VENTOS FORTES FECHANDO CURTO NA REDE	Não
20245593207822	5730252897-TR-17	Transformador	7	109	13	VENTOS FORTES FECHANDO CURTO NA REDE	Não
20245593311213	8906427012-CH-88	Chave Faca	329	1260	6909	ARVORE CAIDA SOBRE A REDE	Não
20245593311213	0305307202-CH-03	Chave Fusível	141	102	240	ARVORE CAIDA SOBRE A REDE	Não
20245593311213	11DJ02-DJ-52	Disjuntor	156	2	5	ARVORE CAIDA SOBRE A REDE	Não
20245593362960	X40450223-TR-57	Transformador	121	420	847	ARVORE CAIDA SOBRE A REDE	Não
20245601291025	89DJ14-DJ-52	Disjuntor	1	4111	69	TRANSFORMADOR QUEIMADO	Não

OS	Equipamento	Tipo Elemento	UC's Interr	Duração (min)	CHI	Efeito	Possibilidade de Manobra
20245593545761	X78671098-CH-03	Chave Fusível	192	183	586	DESCARGA ATMOSFERICA NA REDE	Não
20245593362960	5700457109-TR-57	Transformador	256	377	1609	ARVORE CAIDA SOBRE A REDE	Não
20245592755198	0307783111-CH-03	Chave Fusível	30	1155	577	DESCARGA ATMOSFERICA NA REDE	Não
20245593556912	118DJ12-DJ-52	Disjuntor	284	389	1841	DESCARGA ATMOSFERICA NA REDE	Não
20245593311213	54177383ME-TR-56	Transformador	15	155	39	ARVORE CAIDA SOBRE A REDE	Não
20245600286775	149DJ01-DJ-52	Disjuntor	2	3629	121	DESCARGA ATMOSFERICA NA REDE	Não
20245596305444	79411489ME-CH-79	Religador Trifásico	1	1770	30	VENTOS FORTES FECHANDO CURTO NA REDE	Não
20245596811300	0300065009-CH-03	Chave Fusível	1	2142	36	ARVORE CAIDA SOBRE A REDE	Não
20245588189683	0300173005-CH-03	Chave Fusível	1	518	9	DESCARGA ATMOSFERICA NA REDE	Não
20245589702746	5798704024-TR-57	Transformador	1	297	5	DESCARGA ATMOSFERICA NA REDE	Não
20245594392575	79835940ME-CH-79	Religador Trifásico	1	3002	50	DESCARGA ATMOSFERICA NA REDE	Não
20245594406947	79904400SI-CH-79	Religador Trifásico	1	2838	47	DESCARGA ATMOSFERICA NA REDE	Não
20245588203508	80DJ06-DJ-52	Disjuntor	1	562	9	DESCARGA ATMOSFERICA NA REDE	Não
20245594390067	79163111BG-CH-79	Religador Trifásico	1	3302	55	DESCARGA ATMOSFERICA NA REDE	Não
20245594789200	103DJ11-DJ-52	Disjuntor	1	3767	63	DESCARGA ATMOSFERICA NA REDE	Não
20245594751610	103DJ11-DJ-52	Disjuntor	1	3827	64	DESCARGA ATMOSFERICA NA REDE	Não
20245594417612	209DJ13-DJ-52	Disjuntor	1	3272	55	DESCARGA ATMOSFERICA NA REDE	Não
20245594545535	209DJ13-DJ-52	Disjuntor	1	3985	66	DESCARGA ATMOSFERICA NA REDE	Não
20245594576774	33130394SI-CH-33	Chave Fusível 3 Oper	1	3228	54	DESCARGA ATMOSFERICA NA REDE	Não
20245594449909	5707640109-TR-57	Transformador	1	2995	50	DESCARGA ATMOSFERICA NA REDE	Não
20245594551841	57116875SI-TR-57	Transformador	1	5605	93	DESCARGA ATMOSFERICA NA REDE	Não
20245594637434	79419568RO-CH-79	Religador Trifásico	1	3057	51	DESCARGA ATMOSFERICA NA REDE	Não
20245599654824	57151400SI-TR-57	Transformador	1	2336	39	DESCARGA ATMOSFERICA NA REDE	Não
20245590505444	278DJ11-DJ-52	Disjuntor	3846	128	8205	POSTE DANIFICADO	Não
20245589973524	7907559105-CH-79	Religador Trifásico	116	1034	1999	VENTOS FORTES FECHANDO CURTO NA REDE	Não
20245591970466	57815534SI-TR-57	Transformador	1	1903	32	VENTOS FORTES FECHANDO CURTO NA REDE	Não
20245588633570	57170695SI-TR-57	Transformador	142	112	265	CONEXAO DANIFICADA	Não
20245588633570	330DJ14-DJ-52	Disjuntor	104	446	773	CONEXAO DANIFICADA	Não
20245581464263	327DJ14-DJ-52	Disjuntor	1	1312	22	VENTOS FORTES FECHANDO CURTO NA REDE	Não
20245595242101	327DJ14-DJ-52	Disjuntor	74	1544	1904	VENTOS FORTES FECHANDO CURTO NA REDE	Não
20245591796554	327DJ14-DJ-52	Disjuntor	1	616	10	ARVORE CAIDA SOBRE A REDE	Não
20245594521972	X41358636-CH-33	Chave Fusível 3 Oper	1	1643	27	ARVORE CAIDA SOBRE A REDE	Não
20245594810799	79871096SI-CH-79	Religador Trifásico	1	1320	22	ARVORE CAIDA SOBRE A REDE	Não
20245594970519	0300067073-CH-03	Chave Fusível	1	1260	21	ARVORE CAIDA SOBRE A REDE	Não
20245594576369	57158920JN-TR-57	Transformador	1	1631	27	ARVORE CAIDA SOBRE A REDE	Não
20245594674260	3309821103-CH-33	Chave Fusível 3 Oper	1	1594	27	ARVORE CAIDA SOBRE A REDE	Não
20245594793607	5702726070-TR-57	Transformador	1	1316	22	ARVORE CAIDA SOBRE A REDE	Não
20245594985119	79407840SI-CH-79	Religador Trifásico	1	1260	21	ARVORE CAIDA SOBRE A REDE	Não

OS	Equipamento	Tipo Elemento	UC's Interr	Duração (min)	CHI	Efeito	Possibilidade de Manobra
20245594937603	79215932SI-CH-79	Religador Trifásico	1	1014	17	ARVORE CAIDA SOBRE A REDE	Não
20245594771507	231DJ01-DJ-52	Disjuntor	1	1016	17	VENTOS FORTES FECHANDO CURTO NA REDE	Não
20245594480772	0309641033-CH-03	Chave Fusível	26	179	78	ISOLADOR DANIFICADO	Não
20245594480772	5701097129-TR-57	Transformador	6	214	21	ISOLADOR DANIFICADO	Não
20245594735627	79880958RO-CH-79	Religador Trifásico	1	1209	20	ARVORE CAIDA SOBRE A REDE	Não
20245593852201	79144567RO-CH-79	Religador Trifásico	1	397	7	VENTOS FORTES FECHANDO CURTO NA REDE	Não
20245595103669	79880958RO-CH-79	Religador Trifásico	1	204	3	ARVORE CAIDA SOBRE A REDE	Não
20245592932341	119DJ11-DJ-52	Disjuntor	1	115	2	ARVORE CAIDA SOBRE A REDE	Não
20245594767211	56767543-CP	Cabo Primário	1	209	3	ARVORE CAIDA SOBRE A REDE	Não
20245594802172	32DJ12-DJ-52	Disjuntor	1	351	6	ARVORE CAIDA SOBRE A REDE	Não
20245593000647	3312280194-CH-33	Chave Fusível 3 Oper	1	205	3	VENTOS FORTES FECHANDO CURTO NA REDE	Não
20245588742145	7913712007-CH-79	Religador Trifásico	248	168	694	DESCARGA ATMOSFERICA NA REDE	Não
20245596066922	119DJ13-DJ-52	Disjuntor	1	1433	24	CONEXAO DANIFICADA	Não
20245594737837	155DJ11-DJ-52	Disjuntor	658	418	4584	DESCARGA ATMOSFERICA NA REDE	Não
20245588203477	04110079ME-CH-03	Chave Fusível	1	168	3	CONEXAO DANIFICADA	Não
20245589924530	79223480SI-CH-79	Religador Trifásico	1	1503	25	DESCARGA ATMOSFERICA NA REDE	Não
20245589865229	104DJ12-DJ-52	Disjuntor	1	1237	21	DESCARGA ATMOSFERICA NA REDE	Não
20245589917815	103DJ01-DJ-52	Disjuntor	1	1170	20	DESCARGA ATMOSFERICA NA REDE	Não
20245591070475	3364966009-CH-33	Chave Fusível 3 Oper	1	525	9	DESCARGA ATMOSFERICA NA REDE	Não
20245589901907	5704146059-TR-57	Transformador	1	1159	19	DESCARGA ATMOSFERICA NA REDE	Não
20245589452719	57213216ME-TR-57	Transformador	1	1645	27	DESCARGA ATMOSFERICA NA REDE	Não
20245592685953	79120774ME-CH-79	Religador Trifásico	1	157	3	DESCARGA ATMOSFERICA NA REDE	Não
20245589872309	79120774ME-CH-79	Religador Trifásico	1	1399	23	DESCARGA ATMOSFERICA NA REDE	Não
20245590897067	56DJ01-DJ-52	Disjuntor	1	520	9	DESCARGA ATMOSFERICA NA REDE	Não
20245591753716	79100211CA-CH-79	Religador Trifásico	1	479	8	DESCARGA ATMOSFERICA NA REDE	Não
20245589408364	79175261CA-CH-79	Religador Trifásico	1	2105	35	DESCARGA ATMOSFERICA NA REDE	Não
20245592066592	5718635005-TR-57	Transformador	1	322	5	DESCARGA ATMOSFERICA NA REDE	Não
20245593891183	11DJ16-DJ-52	Disjuntor	1	610	10	DESCARGA ATMOSFERICA NA REDE	Não
20245588630512	79803590RO-CH-79	Religador Trifásico	1	1156	19	DESCARGA ATMOSFERICA NA REDE	Não
20245588686380	33178691CF-CH-33	Chave Fusível 3 Oper	1	2426	40	DESCARGA ATMOSFERICA NA REDE	Não
20245588782663	109DJ11-DJ-52	Disjuntor	1	2366	39	DESCARGA ATMOSFERICA NA REDE	Não
20245589454395	75DJ11-DJ-52	Disjuntor	1	1493	25	DESCARGA ATMOSFERICA NA REDE	Não
20245589459283	75DJ11-DJ-52	Disjuntor	1	1537	26	DESCARGA ATMOSFERICA NA REDE	Não
20245591764062	54120592RO-TR-56	Transformador	1	230	4	DESCARGA ATMOSFERICA NA REDE	Não
20245592699871	5764214280-TR-57	Transformador	1	1018	17	DESCARGA ATMOSFERICA NA REDE	Não
20245589591120	5708171006-TR-57	Transformador	1	1813	30	DESCARGA ATMOSFERICA NA REDE	Não
20245591986656	150DJ02-DJ-52	Disjuntor	1	374	6	DESCARGA ATMOSFERICA NA REDE	Não
20245589578085	271DJ14-DJ-52	Disjuntor	1	1829	30	DESCARGA ATMOSFERICA NA REDE	Não

OS	Equipamento	Tipo Elemento	UC's Interr	Duração (min)	CHI	Efeito	Possibilidade de Manobra
20245589581669	03125061JN-CH-03	Chave Fusível	1	1805	30	DESCARGA ATMOSFERICA NA REDE	Não
20245589506749	79162566SI-CH-79	Religador Trifásico	1	1573	26	DESCARGA ATMOSFERICA NA REDE	Não
20245591705503	79413717RO-CH-79	Religador Trifásico	1	261	4	DESCARGA ATMOSFERICA NA REDE	Não
20245591705497	79413717RO-CH-79	Religador Trifásico	1	411	7	DESCARGA ATMOSFERICA NA REDE	Não
20245588403727	03408632TG-CH-03	Chave Fusível	1	2899	48	DESCARGA ATMOSFERICA NA REDE	Não
20245589850139	3405340017-CH-33	Chave Fusível 3 Oper	1	1442	24	DESCARGA ATMOSFERICA NA REDE	Não
20245589450235	03167675RO-CH-03	Chave Fusível	1	1860	31	DESCARGA ATMOSFERICA NA REDE	Não
20245592089699	03842115SI-CH-03	Chave Fusível	1	359	6	DESCARGA ATMOSFERICA NA REDE	Não
20245592032345	14DJ09-DJ-52	Disjuntor	1	1342	22	DESCARGA ATMOSFERICA NA REDE	Não
20245591872806	0301587073-CH-03	Chave Fusível	1	157	3	DESCARGA ATMOSFERICA NA REDE	Não
20245592212127	5777040005-TR-57	Transformador	1	340	6	DESCARGA ATMOSFERICA NA REDE	Não
20245591766950	0301920142-CH-03	Chave Fusível	1	126	2	DESCARGA ATMOSFERICA NA REDE	Não
20245588686289	33125014JN-CH-33	Chave Fusível 3 Oper	1	2457	41	DESCARGA ATMOSFERICA NA REDE	Não
20245592139349	79836655CA-CH-79	Religador Trifásico	1	396	7	DESCARGA ATMOSFERICA NA REDE	Não
20245592530285	104484340-CP	Cabo Primário	1	214	4	DESCARGA ATMOSFERICA NA REDE	Não
20245589398632	372DJ11-DJ-52	Disjuntor	1	1597	27	DESCARGA ATMOSFERICA NA REDE	Não
20245589457645	372DJ11-DJ-52	Disjuntor	1	1509	25	DESCARGA ATMOSFERICA NA REDE	Não
20245589700813	372DJ11-DJ-52	Disjuntor	1	1314	22	DESCARGA ATMOSFERICA NA REDE	Não
20245592838028	195DJ13-DJ-52	Disjuntor	1	1034	17	DESCARGA ATMOSFERICA NA REDE	Não
20245594674234	56DJ04-DJ-52	Disjuntor	1	1465	24	DESCARGA ATMOSFERICA NA REDE	Não
20245592589335	238DJ12-DJ-52	Disjuntor	1	1324	22	DESCARGA ATMOSFERICA NA REDE	Não
20245594720184	0307795275-CH-03	Chave Fusível	1	1542	26	DESCARGA ATMOSFERICA NA REDE	Não
20245594637413	66377975-SJ-04	Chave Fusível	1	269	4	DESCARGA ATMOSFERICA NA REDE	Não
20245594637579	150DJ02-DJ-52	Disjuntor	1	1167	19	DESCARGA ATMOSFERICA NA REDE	Não
20245592608584	79164755CF-CH-79	Religador Trifásico	1	224	4	DESCARGA ATMOSFERICA NA REDE	Não
20245588429016	5783228165-TR-57	Transformador	1	265	4	DESCARGA ATMOSFERICA NA REDE	Não
20245588709573	89146205RO-CH-88	Chave Faca	1	2426	40	DESCARGA ATMOSFERICA NA REDE	Não
20245589525913	79220741BG-CH-79	Religador Trifásico	1	1500	25	DESCARGA ATMOSFERICA NA REDE	Não
20245592530177	79411489ME-CH-79	Religador Trifásico	1	315	5	DESCARGA ATMOSFERICA NA REDE	Não
20245588023264	54168872SI-TR-56	Transformador	1	130	2	DESCARGA ATMOSFERICA NA REDE	Não
20245591812026	57176699JN-TR-57	Transformador	1	210	4	DESCARGA ATMOSFERICA NA REDE	Não
20245593175212	0454067152-CH-03	Chave Fusível	1	879	15	DESCARGA ATMOSFERICA NA REDE	Não
20245591885968	03173957TG-CH-33	Chave Fusível 3 Oper	1	443	7	DESCARGA ATMOSFERICA NA REDE	Não
20245594475908	103DJ11-DJ-52	Disjuntor	1	326	5	DESCARGA ATMOSFERICA NA REDE	Não
20245594569417	73DJ13-DJ-52	Disjuntor	1	388	6	DESCARGA ATMOSFERICA NA REDE	Não
20245594726752	7800789028-CH-79	Religador Trifásico	1	958	16	DESCARGA ATMOSFERICA NA REDE	Não
20245592445278	5704148053-TR-17	Transformador	1	260	4	DESCARGA ATMOSFERICA NA REDE	Não
20245594424197	4305076028-CH-33	Chave Fusível 3 Oper	1	366	6	DESCARGA ATMOSFERICA NA REDE	Não
20245594416071	0331550024-CH-03	Chave Fusível	1	374	6	DESCARGA ATMOSFERICA NA REDE	Não

OS	Equipamento	Tipo Elemento	UC's Interr	Duração (min)	CHI	Efeito	Possibilidade de Manobra
20245592257870	5734660243-TR-57	Transformador	1	1591	27	DESCARGA ATMOSFERICA NA REDE	Não
20245591986636	04841100RO-CH-03	Chave Fusível	1	354	6	VENTOS FORTES FECHANDO CURTO NA REDE	Não
20245594816325	8922548167-CH-88	Chave Faca	1	1191	20	VENTOS FORTES FECHANDO CURTO NA REDE	Não
20245588432835	57812904SI-TR-17	Transformador	1	1352	23	ARVORE CAIDA SOBRE A REDE	Não
20245601231612	278DJ15-DJ-52	Disjuntor	1	191	3	DESCARGA ATMOSFERICA NA REDE	Não
20245596076973	7909369034-CH-79	Religador Trifásico	2	1453	48	DESCARGA ATMOSFERICA NA REDE	Não
20245589650073	57215146SI-TR-57	Transformador	16	80	21	CONEXAO DANIFICADA	Não
20245594977355	8911244033-CH-88	Chave Faca	7	1399	163	TRANSFORMADOR QUEIMADO	Não
20245596076808	372DJ11-DJ-52	Disjuntor	106	1463	2585	DESCARGA ATMOSFERICA NA REDE	Não
20245596198994	7907877194-CH-79	Religador Trifásico	2	1564	52	DESCARGA ATMOSFERICA NA REDE	Não
20245590407859	7907877194-CH-79	Religador Trifásico	166	916	2534	CONDUTOR PARTIDO	Não
20245596949389	03706121TG-CH-03	Chave Fusível	37	1530	944	VENTOS FORTES FECHANDO CURTO NA REDE	Não
20245589650073	0373531005-CH-03	Chave Fusível	644	369	3961	CONEXAO DANIFICADA	Não
20245592025752	79114489BG-CH-79	Religador Trifásico	19	1582	501	DESCARGA ATMOSFERICA NA REDE	Não
20245594554592	79114489BG-CH-79	Religador Trifásico	1	1158	19	DESCARGA ATMOSFERICA NA REDE	Não
20245594453735	X28061483-TR-57	Transformador	1	3240	54	DESCARGA ATMOSFERICA NA REDE	Não
20245594793659	57178282SI-TR-57	Transformador	1	2980	50	DESCARGA ATMOSFERICA NA REDE	Não
20245593228703	79212930ME-CH-79	Religador Trifásico	1	1416	24	DESCARGA ATMOSFERICA NA REDE	Não
20245594408710	79162200RO-CH-79	Religador Trifásico	1	1269	21	DESCARGA ATMOSFERICA NA REDE	Não
20245594483108	89DJ02-DJ-52	Disjuntor	1	3182	53	DESCARGA ATMOSFERICA NA REDE	Não
20245594567189	89DJ02-DJ-52	Disjuntor	1	1532	26	DESCARGA ATMOSFERICA NA REDE	Não
20245594749436	57771180-CP	Cabo Primário	1	1322	22	DESCARGA ATMOSFERICA NA REDE	Não
20245593004070	88DJ02-DJ-52	Disjuntor	1	2635	44	DESCARGA ATMOSFERICA NA REDE	Não
20245594508928	5708557105-TR-17	Transformador	1	3117	52	DESCARGA ATMOSFERICA NA REDE	Não
20245594555509	79708699ME-CH-79	Religador Trifásico	1	1737	29	DESCARGA ATMOSFERICA NA REDE	Não
20245590163373	3346678073-CH-33	Chave Fusível 3 Oper	1	2228	37	DESCARGA ATMOSFERICA NA REDE	Não
20245595225598	X41619609-CH-03	Chave Fusível	1	1154	19	DESCARGA ATMOSFERICA NA REDE	Não
20245594967096	03846505IN-CH-03	Chave Fusível	1	1238	21	DESCARGA ATMOSFERICA NA REDE	Não
20245594637484	57154505SI-TR-57	Transformador	1	1363	23	DESCARGA ATMOSFERICA NA REDE	Não
20245594415924	24DJ05-DJ-52	Disjuntor	1	3160	53	DESCARGA ATMOSFERICA NA REDE	Não
20245594456447	03127007SI-CH-03	Chave Fusível	1	1663	28	DESCARGA ATMOSFERICA NA REDE	Não
20245594551835	4345750023-CH-03	Chave Fusível	1	1768	29	DESCARGA ATMOSFERICA NA REDE	Não
20245594560979	57153754RO-TR-57	Transformador	1	3217	54	DESCARGA ATMOSFERICA NA REDE	Não
20245594637405	96DJ12-DJ-52	Disjuntor	1	3117	52	DESCARGA ATMOSFERICA NA REDE	Não
20245594486105	X35112721-TR-57	Transformador	2	1786	60	DESCARGA ATMOSFERICA NA REDE	Não
20245594408701	5701174007-TR-57	Transformador	1	386	6	DESCARGA ATMOSFERICA NA REDE	Não
20245594483114	79164853BG-CH-79	Religador Trifásico	1	266	4	DESCARGA ATMOSFERICA NA REDE	Não
20245591705868	0305392009-CH-03	Chave Fusível	1	2141	36	DESCARGA ATMOSFERICA NA REDE	Não
20245591932758	5219712033-DJ-52	Disjuntor	1	430	7	DESCARGA ATMOSFERICA NA REDE	Não



OS	Equipamento	Tipo Elemento	UC's Interr	Duração (min)	CHI	Efeito	Possibilidade de Manobra
20245591955165	5726826284-TR-57	Transformador	1	423	7	DESCARGA ATMOSFERICA NA REDE	Não
20245583933174	79164002RO-CH-79	Religador Trifásico	2442	141	5739	ARVORE CAIDA SOBRE A REDE	Não
20245581229727	79215966SI-CH-79	Religador Trifásico	2	159	5	DESCARGA ATMOSFERICA NA REDE	Não
20245581677995	33809635JN-CH-33	Chave Fusível 3 Oper	406	595	4026	DESCARGA ATMOSFERICA NA REDE	Não
20245582609181	04DJ11-DJ-52	Disjuntor	1	268	4	DESCARGA ATMOSFERICA NA REDE	Não
20245584231178	33405241BG-CH-33	Chave Fusível 3 Oper	1	1282	21	DESCARGA ATMOSFERICA NA REDE	Não
20245593175226	79044442SI-CH-79	Religador Trifásico	1	1498	25	DESCARGA ATMOSFERICA NA REDE	Não
20245594473882	0322880006-CH-03	Chave Fusível	1	3119	52	DESCARGA ATMOSFERICA NA REDE	Não
20245584018398	X34393351-CH-33	Chave Fusível 3 Oper	1	1130	19	DESCARGA ATMOSFERICA NA REDE	Não
20245582745083	33858844ME-CH-33	Chave Fusível 3 Oper	558	479	4455	DESCARGA ATMOSFERICA NA REDE	Não
20245587157731	57151930SI-TR-57	Transformador	371	515	3184	DESCARGA ATMOSFERICA NA REDE	Não
20245600319694	57855955SI-TR-57	Transformador	3	7650	383	CONDUTOR PARTIDO	Não
20245595916832	3368449008-CH-33	Chave Fusível 3 Oper	4	1081	72	DESCARGA ATMOSFERICA NA REDE	Não
20245587579614	109DJ62-DJ-52	Disjuntor	76	352	446	DESCARGA ATMOSFERICA NA REDE	Não
20245585989907	38DJ11-DJ-52	Disjuntor	1	472	8	DESCARGA ATMOSFERICA NA REDE	Não
20245589439393	38DJ11-DJ-52	Disjuntor	1	280	5	DESCARGA ATMOSFERICA NA REDE	Não
20245585780156	38DJ11-DJ-52	Disjuntor	1	577	10	DESCARGA ATMOSFERICA NA REDE	Não
20245584564353	109DJ62-DJ-52	Disjuntor	1	1440	24	DESCARGA ATMOSFERICA NA REDE	Não
20245584226140	230DJ12-DJ-52	Disjuntor	1	1196	20	DESCARGA ATMOSFERICA NA REDE	Não
20245584513411	57801630CA-TR-57	Transformador	1	1299	22	DESCARGA ATMOSFERICA NA REDE	Não
20245584563306	0320340176-CH-03	Chave Fusível	1	2478	41	DESCARGA ATMOSFERICA NA REDE	Não
20245584506952	89848172RO-CH-88	Chave Faca	1	1509	25	DESCARGA ATMOSFERICA NA REDE	Não
20245581082572	12DJ16-DJ-52	Disjuntor	1	1570	26	DESCARGA ATMOSFERICA NA REDE	Não
20245584508555	75DJ12-DJ-52	Disjuntor	1	1182	20	DESCARGA ATMOSFERICA NA REDE	Não
20245584550230	79162566SI-CH-79	Religador Trifásico	1	817	14	DESCARGA ATMOSFERICA NA REDE	Não
20245588414873	42DJ31-DJ-52	Disjuntor	1	1534	26	DESCARGA ATMOSFERICA NA REDE	Não
20245584542776	54177382ME-TR-56	Transformador	1	1460	24	DESCARGA ATMOSFERICA NA REDE	Não
20245587049719	79029704SI-CH-79	Religador Trifásico	1	1068	18	DESCARGA ATMOSFERICA NA REDE	Não
20245589573454	79029704SI-CH-79	Religador Trifásico	1	191	3	DESCARGA ATMOSFERICA NA REDE	Não
20245585685686	79882266SI-CH-79	Religador Trifásico	1	561	9	DESCARGA ATMOSFERICA NA REDE	Não
20245587356712	0304552007-CH-03	Chave Fusível	1	1357	23	DESCARGA ATMOSFERICA NA REDE	Não
20245590003914	109DJ16-DJ-52	Disjuntor	1	1012	17	DESCARGA ATMOSFERICA NA REDE	Não
20245586226886	57402393BG-TR-57	Transformador	1	1596	27	DESCARGA ATMOSFERICA NA REDE	Não
20245584004745	79223396SI-CH-79	Religador Trifásico	1	1059	18	DESCARGA ATMOSFERICA NA REDE	Não
20245593941697	57158273JN-TR-57	Transformador	1	1720	29	DESCARGA ATMOSFERICA NA REDE	Não
20245586152848	79174643RO-CH-79	Religador Trifásico	1	423	7	DESCARGA ATMOSFERICA NA REDE	Não
20245592706597	57162654SI-TR-57	Transformador	1	1268	21	DESCARGA ATMOSFERICA NA REDE	Não
20245593946733	5705489263-TR-57	Transformador	1	363	6	DESCARGA ATMOSFERICA NA REDE	Não

OS	Equipamento	Tipo Elemento	UC's Interr	Duração (min)	CHI	Efeito	Possibilidade de Manobra
20245593215232	118DJ12-DJ-52	Disjuntor	1	1040	17	DESCARGA ATMOSFERICA NA REDE	Não
20245592932184	03405331CF-CH-03	Chave Fusível	1	1065	18	DESCARGA ATMOSFERICA NA REDE	Não
20245593175215	57128704TG-TR-57	Transformador	1	1068	18	DESCARGA ATMOSFERICA NA REDE	Não
20245593195787	117DJ01-DJ-52	Disjuntor	1	1069	18	DESCARGA ATMOSFERICA NA REDE	Não
20245593889178	5703131026-TR-57	Transformador	1	233	4	DESCARGA ATMOSFERICA NA REDE	Não
20245593194928	0306916005-CH-03	Chave Fusível	1	1062	18	DESCARGA ATMOSFERICA NA REDE	Não
20245592926346	0312580148-CH-03	Chave Fusível	87	99	144	DESCARGA ATMOSFERICA NA REDE	Não
20245586760036	79871098SI-CH-79	Religador Trifásico	20	80	27	VENTOS FORTES FECHANDO CURTO NA REDE	Não
20245583879096	03887471RO-CH-03	Chave Fusível	88	571	837	ARVORE CAIDA SOBRE A REDE	Não
20245583879096	03887471RO-CH-03	Chave Fusível	12	494	99	ARVORE CAIDA SOBRE A REDE	Não
20245590299655	3303106007-CH-33	Chave Fusível 3 Oper	15	817	204	CONDUTOR PARTIDO	Não
20245594691013	3312033194-CH-33	Chave Fusível 3 Oper	8	509	68	ISOLADOR DANIFICADO	Não
20245581457851	89813233ME-CH-88	Chave Faca	1	803	13	DESCARGA ATMOSFERICA NA REDE	Não
20245594555477	33124211JN-CH-33	Chave Fusível 3 Oper	1	214	4	DESCARGA ATMOSFERICA NA REDE	Não
20245584441718	98967174-CP	Cabo Primário	1	1142	19	DESCARGA ATMOSFERICA NA REDE	Não
20245585757319	89813233ME-CH-88	Chave Faca	1	340	6	DESCARGA ATMOSFERICA NA REDE	Não
20245593177272	03835821ME-CH-03	Chave Fusível	1	1102	18	DESCARGA ATMOSFERICA NA REDE	Não
20245594148556	79701229RO-CH-79	Religador Trifásico	1	411	7	DESCARGA ATMOSFERICA NA REDE	Não
20245594521992	70059411-CP	Cabo Primário	1	243	4	DESCARGA ATMOSFERICA NA REDE	Não
20245593213675	276DJ15-DJ-52	Disjuntor	1	1238	21	DESCARGA ATMOSFERICA NA REDE	Não
20245593849990	276DJ15-DJ-52	Disjuntor	1	433	7	DESCARGA ATMOSFERICA NA REDE	Não
20245584450089	276DJ15-DJ-52	Disjuntor	1	1173	20	VENTOS FORTES FECHANDO CURTO NA REDE	Não
20245584153736	276DJ15-DJ-52	Disjuntor	1	1095	18	VENTOS FORTES FECHANDO CURTO NA REDE	Não
20245589455845	57403547JN-TR-57	Transformador	1	1786	30	VENTOS FORTES FECHANDO CURTO NA REDE	Não
20245593506266	03154256SI-CH-03	Chave Fusível	66	371	408	ARVORE CAIDA SOBRE A REDE	Não
20245587453019	11DJ02-DJ-52	Disjuntor	190	346	1096	ARVORE CAIDA SOBRE A REDE	Não
20245586517286	5712287020-TR-57	Transformador	65	168	182	CONDUTOR PARTIDO	Não
20245586081117	79801083CF-CH-79	Religador Trifásico	7	934	109	DESCARGA ATMOSFERICA NA REDE	Não
20245588514636	5700031110-TR-17	Transformador	225	364	1365	ARVORE CAIDA SOBRE A REDE	Não
20245585818161	8901624005-CH-88	Chave Faca	5	1619	135	ARVORE CAIDA SOBRE A REDE	Não
20245585818161	54120221RO-TR-56	Transformador	5	105	9	ARVORE CAIDA SOBRE A REDE	Não
20245581219185	0300656028-CH-03	Chave Fusível	113	589	1109	ARVORE CAIDA SOBRE A REDE	Não
20245593506266	03848545CF-CH-03	Chave Fusível	37	185	114	ARVORE CAIDA SOBRE A REDE	Não
20245586289979	0304091005-CH-03	Chave Fusível	113	462	870	CONDUTOR PARTIDO	Não
20245587452868	3398523111-CH-33	Chave Fusível 3 Oper	5	255	21	ARVORE CAIDA SOBRE A REDE	Não
20245585018007	3398523111-CH-33	Chave Fusível 3 Oper	18	213	64	VENTOS FORTES FECHANDO CURTO NA REDE	Não
20245588783651	0386852109-CH-03	Chave Fusível	65	435	471	DESCARGA ATMOSFERICA NA REDE	Não
20245588514636	X80231352-CH-03	Chave Fusível	271	73	330	ARVORE CAIDA SOBRE A REDE	Não

OS	Equipamento	Tipo Elemento	UC's Interr	Duração (min)	CHI	Efeito	Possibilidade de Manobra
20245588436824	7977485035-CH-79	Religador Trifásico	5	1183	99	ARVORE CAIDA SOBRE A REDE	Não
20245588771393	5702767210-TR-17	Transformador	12	447	89	ARVORE CAIDA SOBRE A REDE	Não
20245583833531	0301545165-CH-03	Chave Fusível	126	541	1136	CONEXAO DANIFICADA	Não
20245580876620	03842640TG-CH-03	Chave Fusível	94	465	728	ARVORE CAIDA SOBRE A REDE	Não
20245593506266	330DJ11-DJ-52	Disjuntor	24	117	47	ARVORE CAIDA SOBRE A REDE	Não
20245588514636	209DJ13-DJ-52	Disjuntor	1183	49	966	ARVORE CAIDA SOBRE A REDE	Não
20245588771393	7993415262-CH-79	Religador Trifásico	5	543	45	ARVORE CAIDA SOBRE A REDE	Não
20245583764896	209DJ13-DJ-52	Disjuntor	108	542	976	VENTOS FORTES FECHANDO CURTO NA REDE	Não
20245585747399	209DJ13-DJ-52	Disjuntor	19	226	72	CONDUTOR PARTIDO	Não
20245587989189	5706397214-TR-57	Transformador	113	623	1173	VENTOS FORTES FECHANDO CURTO NA REDE	Não
20245588514636	89DJ15-DJ-52	Disjuntor	895	153	2282	ARVORE CAIDA SOBRE A REDE	Não
20245588514636	5715230149-TR-57	Transformador	188	58	182	ARVORE CAIDA SOBRE A REDE	Não
20245588771393	0302153092-CH-03	Chave Fusível	79	1412	1859	ARVORE CAIDA SOBRE A REDE	Não
20245584346994	0302771210-CH-03	Chave Fusível	6	85	8	VENTOS FORTES FECHANDO CURTO NA REDE	Não
20245593506266	104DJ11-DJ-52	Disjuntor	61	5	5	ARVORE CAIDA SOBRE A REDE	Não
20245582320835	78164900BG-CH-79	Religador Trifásico	35	328	191	DESCARGA ATMOSFERICA NA REDE	Não
20245581429971	03162039CA-CH-03	Chave Fusível	113	287	541	VENTOS FORTES FECHANDO CURTO NA REDE	Não
20245589037228	57824324SI-TR-17	Transformador	56	390	364	OBJETO SOBRE A REDE	Não
20245584069971	109DJ15-DJ-52	Disjuntor	64	684	730	CONEXAO DANIFICADA	Não
20245587076115	57832546SI-TR-57	Transformador	123	145	297	VENTOS FORTES FECHANDO CURTO NA REDE	Não
20245587211925	231DJ01-DJ-52	Disjuntor	28	579	270	VENTOS FORTES FECHANDO CURTO NA REDE	Não
20245588771393	79871096SI-CH-79	Religador Trifásico	30	2688	1344	ARVORE CAIDA SOBRE A REDE	Não
20245588771393	89DJ15-DJ-52	Disjuntor	15	300	75	ARVORE CAIDA SOBRE A REDE	Não
20245580898772	5707165111-TR-57	Transformador	30	338	169	DESCARGA ATMOSFERICA NA REDE	Não
20245592560979	79880958RO-CH-79	Religador Trifásico	1	128	2	CONEXAO DA CHAVE DANIFICADA	Não
20245588031960	0303659052-CH-03	Chave Fusível	1	1579	26	DESCARGA ATMOSFERICA NA REDE	Não
20245586081614	03844087CA-CH-03	Chave Fusível	1	2898	48	DESCARGA ATMOSFERICA NA REDE	Não
20245589969550	119DJ11-DJ-52	Disjuntor	1	1110	19	DESCARGA ATMOSFERICA NA REDE	Não
20245589794404	57169892ME-TR-57	Transformador	1	1468	24	ARVORE CAIDA SOBRE A REDE	Não
20245593186093	0375603209-CH-03	Chave Fusível	11	1631	299	ARVORE CAIDA SOBRE A REDE	Não
20245588986928	78884184TG-CH-79	Religador Trifásico	9	511	77	DESCARGA ATMOSFERICA NA REDE	Não
20245593186093	89835090RO-CH-88	Chave Faca	10	3128	521	ARVORE CAIDA SOBRE A REDE	Não
20245590725517	79831349BG-CH-79	Religador Trifásico	72	300	360	ARVORE CAIDA SOBRE A REDE	Não
20245593186093	32DJ12-DJ-52	Disjuntor	12	1336	267	ARVORE CAIDA SOBRE A REDE	Não
20245588075521	32DJ12-DJ-52	Disjuntor	1	643	11	DESCARGA ATMOSFERICA NA REDE	Não
20245588986965	0315000091-CH-03	Chave Fusível	69	299	344	DESCARGA ATMOSFERICA NA REDE	Não
20245588391960	X30164972-CH-88	Chave Faca	113	458	863	CONDUTOR PARTIDO	Não
20245591717230	79803389RO-CH-79	Religador Trifásico	207	297	1025	VENTOS FORTES FECHANDO CURTO NA REDE	Não

OS	Equipamento	Tipo Elemento	UC's Interr	Duração (min)	CHI	Efeito	Possibilidade de Manobra
20245593550195	3391116147-CH-33	Chave Fusível 3 Oper	4	2343	156	ARVORE CAIDA SOBRE A REDE	Não
20245581227049	155DJ11-DJ-52	Disjuntor	286	354	1687	ARVORE CAIDA SOBRE A REDE	Não
20245585082680	5700131111-TR-57	Transformador	226	91	343	VENTOS FORTES FECHANDO CURTO NA REDE	Não
20245585777337	7913712007-CH-79	Religador Trifásico	225	87	326	CONDUTOR PARTIDO	Não
20245594570871	57417377SI-TR-57	Transformador	8	1603	214	VENTOS FORTES FECHANDO CURTO NA REDE	Não
20245593120010	57150187CA-TR-57	Transformador	2	3439	115	DESCARGA ATMOSFERICA NA REDE	Não
20245593120036	33409629TG-CH-33	Chave Fusível 3 Oper	8	523	70	VENTOS FORTES FECHANDO CURTO NA REDE	Não
20245594402891	5790407008-TR-57	Transformador	147	902	2210	VENTOS FORTES FECHANDO CURTO NA REDE	Não
20245582443677	3398523111-CH-33	Chave Fusível 3 Oper	2	401	13	DESCARGA ATMOSFERICA NA REDE	Não
20245588043711	279DJ15-DJ-52	Disjuntor	10	430	72	DESCARGA ATMOSFERICA NA REDE	Não
20245582880682	0307930005-CH-03	Chave Fusível	64	407	434	PARA RAI0 DANIFICADO	Não
20245588768290	11DJ16-DJ-52	Disjuntor	17	234	66	CONDUTOR PARTIDO	Não
20245591885340	11DJ16-DJ-52	Disjuntor	118	118	232	CONEXAO DANIFICADA	Não
20245588235791	5704076006-TR-57	Transformador	76	2818	3569	PARA RAI0 DANIFICADO	Não
20245581054001	151DJ01-DJ-52	Disjuntor	25	204	85	CONEXAO DANIFICADA	Não
20245584168565	271DJ14-DJ-52	Disjuntor	289	189	910	VENTOS FORTES FECHANDO CURTO NA REDE	Não
20245592158200	150DJ02-DJ-52	Disjuntor	5	154	13	CABO ENTRELAÇADO	Não
20245591704863	79832040CF-CH-79	Religador Trifásico	59	410	403	CHAVE DANIFICADA	Não
20245592158200	79413717RO-CH-79	Religador Trifásico	701	2	23	CABO ENTRELAÇADO	Sim
20245586289850	79413717RO-CH-79	Religador Trifásico	46	170	130	CONEXAO DANIFICADA	Não
20245584088716	79120167ME-CH-79	Religador Trifásico	235	443	1735	DESCARGA ATMOSFERICA NA REDE	Não
20245584470285	3307361287-CH-33	Chave Fusível 3 Oper	222	324	1199	CONEXAO DANIFICADA	Não
20245592158200	79006370ME-CH-79	Religador Trifásico	633	2	21	CABO ENTRELAÇADO	Sim
20245592875416	X41831620-CH-33	Chave Fusível 3 Oper	248	101	417	CABO ENTRELAÇADO	Não
20245585605495	5701634059-TR-57	Transformador	490	358	2924	ARVORE CAIDA SOBRE A REDE	Não
20245592158200	14DJ07-DJ-52	Disjuntor	643	52	557	CABO ENTRELAÇADO	Não
20245587686345	14DJ07-DJ-52	Disjuntor	2	535	18	VENTOS FORTES FECHANDO CURTO NA REDE	Não
20245584550573	03418349SI-CH-03	Chave Fusível	108	334	601	DESCARGA ATMOSFERICA NA REDE	Não
20245584563300	5700448109-TR-57	Transformador	81	326	440	ARVORE CAIDA SOBRE A REDE	Não
20245589093729	33125014JN-CH-33	Chave Fusível 3 Oper	1	143	2	DESCARGA ATMOSFERICA NA REDE	Não
20245589093732	79848149RO-CH-79	Religador Trifásico	1	147	2	DESCARGA ATMOSFERICA NA REDE	Não
20245582490137	79848149RO-CH-79	Religador Trifásico	41	284	194	CONDUTOR PARTIDO	Não
20245589083929	7976233069-CH-79	Religador Trifásico	47	232	182	ARVORE CAIDA SOBRE A REDE	Não
20245587560731	8970607069-CH-88	Chave Faca	56	95	89	DESCARGA ATMOSFERICA NA REDE	Não
20245589859526	195DJ13-DJ-52	Disjuntor	92	1378	2113	CONDUTOR PARTIDO	Não
20245593498586	56DJ04-DJ-52	Disjuntor	16	1706	455	DESCARGA ATMOSFERICA NA REDE	Não
20245587458719	208DJ11-DJ-52	Disjuntor	11	496	91	DESCARGA ATMOSFERICA NA REDE	Não
20245593498611	208DJ12-DJ-52	Disjuntor	9	741	111	DESCARGA ATMOSFERICA NA REDE	Não

OS	Equipamento	Tipo Elemento	UC's Interr	Duração (min)	CHI	Efeito	Possibilidade de Manobra
20245588603878	5787721110-TR-57	Transformador	13	82	18	VENTOS FORTES FECHANDO CURTO NA REDE	Não
20245575723096	79423071JN-CH-79	Religador Trifásico	31	255	132	POSTE DANIFICADO	Não
20245594980940	128DJ01-DJ-52	Disjuntor	97	351	567	CONDUTOR PARTIDO	Não
20245590128711	5700121111-TR-57	Transformador	450	1	8	POSTE DANIFICADO	Não
20245590128711	7821784282-CH-79	Religador Trifásico	411	9	62	POSTE DANIFICADO	Não
20245594944972	03404358CA-CH-03	Chave Fusível	411	305	2089	DESCARGA ATMOSFERICA NA REDE	Não
20245581413671	5713425023-TR-57	Transformador	409	3	20	PARA RAI0 DANIFICADO	Não
20245594980940	03144086ME-CH-03	Chave Fusível	5	1347	112	CONDUTOR PARTIDO	Não
20245590128711	0346261022-CH-03	Chave Fusível	450	4	30	POSTE DANIFICADO	Não
20245590147011	79880959RO-CH-79	Religador Trifásico	20	1880	627	DESCARGA ATMOSFERICA NA REDE	Não
20245590128711	33838157RO-CH-33	Chave Fusível 3 Oper	27	108	49	POSTE DANIFICADO	Sim
20245594944972	03154272SI-CH-03	Chave Fusível	8	316	42	DESCARGA ATMOSFERICA NA REDE	Não
20245581413671	79880959RO-CH-79	Religador Trifásico	370	221	1363	PARA RAI0 DANIFICADO	Não
20245594980940	3370811152-CH-33	Chave Fusível 3 Oper	13	397	86	CONDUTOR PARTIDO	Não
20245581413671	79003111RO-CH-79	Religador Trifásico	39	185	120	PARA RAI0 DANIFICADO	Não
20245596066971	61975850-SJ-04	Chave Fusível	1	1288	21	DESCARGA ATMOSFERICA NA REDE	Não
20245581413671	03408489TG-CH-03	Chave Fusível	8	291	39	PARA RAI0 DANIFICADO	Não
20245590128711	7863216069-CH-79	Religador Trifásico	4	1290	86	POSTE DANIFICADO	Não
20245590128711	5700052111-TR-17	Transformador	8	1330	177	POSTE DANIFICADO	Não
20245594403014	03188470ME-CH-03	Chave Fusível	1	2890	48	DESCARGA ATMOSFERICA NA REDE	Não
20245592863096	7873760138-CH-79	Religador Trifásico	30	299	150	VENTOS FORTES FECHANDO CURTO NA REDE	Sim
20245592863096	5763060286-TR-57	Transformador	251	427	1786	VENTOS FORTES FECHANDO CURTO NA REDE	Sim
20245592863096	7994901068-CH-79	Religador Trifásico	693	1	12	VENTOS FORTES FECHANDO CURTO NA REDE	Não
20245592863096	5219712033-DJ-52	Disjuntor	152	445	1127	VENTOS FORTES FECHANDO CURTO NA REDE	Não
20245592863096	73DJ13-DJ-52	Disjuntor	30	90	45	VENTOS FORTES FECHANDO CURTO NA REDE	Sim
20245592863096	33872149JN-CH-33	Chave Fusível 3 Oper	4	211	14	VENTOS FORTES FECHANDO CURTO NA REDE	Não
20245584722474	79044442SI-CH-79	Religador Trifásico	1333	1	22	DESCARGA ATMOSFERICA NA REDE	Sim
20245592847254	79180020BG-CH-79	Religador Trifásico	12	2804	561	ARVORE CAIDA SOBRE A REDE	Não
20245588431487	90665397-FT-01	FLY TAP	1340	2	45	ISOLADOR DANIFICADO	Sim
20245584722474	73DJ16-DJ-52	Disjuntor	2098	3	105	DESCARGA ATMOSFERICA NA REDE	Não
20245584722474	0313674028-CH-03	Chave Fusível	2095	31	1082	DESCARGA ATMOSFERICA NA REDE	Não
20245588431487	3312594128-CH-33	Chave Fusível 3 Oper	2098	31	1084	ISOLADOR DANIFICADO	Não
20245592863096	79864425SI-CH-79	Religador Trifásico	260	439	1902	VENTOS FORTES FECHANDO CURTO NA REDE	Não
20245590845383	78106168JN-CH-79	Religador Trifásico	1	1729	29	DESCARGA ATMOSFERICA NA REDE	Não
20245589947599	250DJ02-DJ-52	Disjuntor	1	1371	23	DESCARGA ATMOSFERICA NA REDE	Não
20245588630432	3394986028-CH-33	Chave Fusível 3 Oper	1	6760	113	DESCARGA ATMOSFERICA NA REDE	Não
20245588751071	0309155105-CH-03	Chave Fusível	1	4109	68	DESCARGA ATMOSFERICA NA REDE	Não

OS	Equipamento	Tipo Elemento	UC's Interr	Duração (min)	CHI	Efeito	Possibilidade de Manobra
20245588859716	5700946073-TR-17	Transformador	1	2521	42	DESCARGA ATMOSFERICA NA REDE	Não
20245591958197	3303625120-CH-33	Chave Fusível 3 Oper	1	1815	30	DESCARGA ATMOSFERICA NA REDE	Não
20245588597665	5721215211-TR-57	Transformador	1	2824	47	DESCARGA ATMOSFERICA NA REDE	Não
20245587607294	79801062CF-CH-79	Religador Trifásico	1	2193	37	TRANSFORMADOR QUEIMADO	Não
20245588688825	57146674RO-TR-57	Transformador	1	4254	71	DESCARGA ATMOSFERICA NA REDE	Não
20245586018475	151DJ02-DJ-52	Disjuntor	100	629	1048	ARVORE CAIDA SOBRE A REDE	Não
20245592864503	281DJ03-DJ-52	Disjuntor	1	1227	20	DESCARGA ATMOSFERICA NA REDE	Não
20245592084214	278DJ15-DJ-52	Disjuntor	1	1520	25	DESCARGA ATMOSFERICA NA REDE	Não
20245592589286	0303422006-CH-03	Chave Fusível	1	1387	23	DESCARGA ATMOSFERICA NA REDE	Não
20245584090839	79407851SI-CH-79	Religador Trifásico	17	370	105	VENTOS FORTES FECHANDO CURTO NA REDE	Sim
20245584090839	57213267ME-TR-57	Transformador	251	349	1460	VENTOS FORTES FECHANDO CURTO NA REDE	Não
20245584090839	57224907RO-TR-57	Transformador	24	4370	1748	VENTOS FORTES FECHANDO CURTO NA REDE	Não
20245583975824	227DJ11-DJ-52	Disjuntor	241	1434	5760	VENTOS FORTES FECHANDO CURTO NA REDE	Não
20245583975824	03139515JN-CH-03	Chave Fusível	12	1797	359	VENTOS FORTES FECHANDO CURTO NA REDE	Não
20245583975824	01DJ06-DJ-52	Disjuntor	2	526	18	VENTOS FORTES FECHANDO CURTO NA REDE	Não
20245589898752	79180693CF-CH-79	Religador Trifásico	613	1	10	VENTOS FORTES FECHANDO CURTO NA REDE	Não
20245584090839	8999521256-CH-88	Chave Faca	24	198	79	VENTOS FORTES FECHANDO CURTO NA REDE	Não
20245584090839	03142941BG-CH-03	Chave Fusível	9	334	50	VENTOS FORTES FECHANDO CURTO NA REDE	Não
20245580464267	57154021SI-TR-57	Transformador	254	746	3158	ARVORE CAIDA SOBRE A REDE	Não
20245580464267	33175584SI-CH-33	Chave Fusível 3 Oper	2	685	23	ARVORE CAIDA SOBRE A REDE	Não
20245589898752	5701174007-TR-57	Transformador	17	5	1	VENTOS FORTES FECHANDO CURTO NA REDE	Não
20245587002843	54418147SI-TR-56	Transformador	82	165	226	VENTOS FORTES FECHANDO CURTO NA REDE	Não
20245587002843	79143400SI-CH-79	Religador Trifásico	56	1450	1353	VENTOS FORTES FECHANDO CURTO NA REDE	Não
20245594977418	79213673SI-CH-79	Religador Trifásico	1	1340	22	DESCARGA ATMOSFERICA NA REDE	Não
20245588761447	79212930ME-CH-79	Religador Trifásico	1	692	12	DESCARGA ATMOSFERICA NA REDE	Não
20245594406514	12DJ16-DJ-52	Disjuntor	1	912	15	TRANSFORMADOR QUEIMADO	Não
20245592817959	7977218194-CH-79	Religador Trifásico	1	1239	21	DESCARGA ATMOSFERICA NA REDE	Não
20245589988188	7978998070-CH-79	Religador Trifásico	1	2654	44	DESCARGA ATMOSFERICA NA REDE	Não
20245594626664	7802010021-CH-79	Religador Trifásico	1	3076	51	DESCARGA ATMOSFERICA NA REDE	Não
20245590145436	57771180-CP	Cabo Primário	1	1255	21	DESCARGA ATMOSFERICA NA REDE	Não
20245592056415	77799763-CP	Cabo Primário	1	1938	32	DESCARGA ATMOSFERICA NA REDE	Não
20245590228469	0303872006-CH-03	Chave Fusível	1	1271	21	DESCARGA ATMOSFERICA NA REDE	Não
20245595075784	79708699ME-CH-79	Religador Trifásico	1	1086	18	DESCARGA ATMOSFERICA NA REDE	Não
20245590269369	7807066263-CH-79	Religador Trifásico	9	1976	296	CONEXAO DANIFICADA	Não
20245589189467	5759628282-TR-57	Transformador	183	347	1058	CONEXAO DANIFICADA	Não
20245588600560	X41619609-CH-03	Chave Fusível	6	1171	117	CONDUTOR PARTIDO	Não
20245589951738	79162306SI-CH-79	Religador Trifásico	675	154	1732	POSTE DANIFICADO	Não

OS	Equipamento	Tipo Elemento	UC's Interr	Duração (min)	CHI	Efeito	Possibilidade de Manobra
20245589951738	79162306SI-CH-79	Religador Trifásico	12	91	18	POSTE DANIFICADO	Não
20245589951738	0377105122-CH-03	Chave Fusível	2	141	5	POSTE DANIFICADO	Não
20245590234799	238DJ11-DJ-52	Disjuntor	1	872	15	DESCARGA ATMOSFERICA NA REDE	Não
20245584450110	5700273111-TR-57	Transformador	1	935	16	DESCARGA ATMOSFERICA NA REDE	Não
20245594720159	5791641152-TR-57	Transformador	1	1056	18	DESCARGA ATMOSFERICA NA REDE	Não
20245590852944	57702552CA-TR-57	Transformador	1	539	9	DESCARGA ATMOSFERICA NA REDE	Não
20245591753945	4305076028-CH-33	Chave Fusível 3 Oper	1	464	8	DESCARGA ATMOSFERICA NA REDE	Não
20245593816508	5713522024-TR-17	Transformador	1	137	2	DESCARGA ATMOSFERICA NA REDE	Não
20245594955946	24DJ05-DJ-52	Disjuntor	1	2758	46	DESCARGA ATMOSFERICA NA REDE	Não
20245588395708	24DJ05-DJ-52	Disjuntor	1	275	5	VENTOS FORTES FECHANDO CURTO NA REDE	Não
20245588221806	79863928ME-CH-79	Religador Trifásico	1	376	6	VENTOS FORTES FECHANDO CURTO NA REDE	Não
20245594118403	79174643RO-CH-79	Religador Trifásico	1	270	5	VENTOS FORTES FECHANDO CURTO NA REDE	Não
20245593916501	79174643RO-CH-79	Religador Trifásico	1	185	3	VENTOS FORTES FECHANDO CURTO NA REDE	Não
20245592647328	79871098SI-CH-79	Religador Trifásico	1411	10	235	VENTOS FORTES FECHANDO CURTO NA REDE	Não
20245582782983	79164853BG-CH-79	Religador Trifásico	1	259	4	CONEXAO DA CHAVE DANIFICADA	Não
20245584103318	0308398111-CH-03	Chave Fusível	1	943	16	CONEXAO DA CHAVE DANIFICADA	Não
20245591802388	5702094108-TR-57	Transformador	1	285	5	ARVORE CAIDA SOBRE A REDE	Não
20245592764933	73DJ13-DJ-52	Disjuntor	1	486	8	ARVORE CAIDA SOBRE A REDE	Não
20245590863495	57171399ME-TR-57	Transformador	1	1794	30	DESCARGA ATMOSFERICA NA REDE	Não
20245588488412	79164002RO-CH-79	Religador Trifásico	424	28	198	ISOLADOR DANIFICADO	Sim
20245594722803	5219711033-DJ-52	Disjuntor	39	550	358	DESCARGA ATMOSFERICA NA REDE	Não
20245599584120	5701235007-TR-17	Transformador	28	125	58	VENTOS FORTES FECHANDO CURTO NA REDE	Não
20245599913264	79164823BG-CH-79	Religador Trifásico	6	3238	324	DESCARGA ATMOSFERICA NA REDE	Não
20245596004899	04DJ11-DJ-52	Disjuntor	24	1554	622	DESCARGA ATMOSFERICA NA REDE	Não
20245595988863	04DJ11-DJ-52	Disjuntor	30	1278	639	ARVORE CAIDA SOBRE A REDE	Não
20245594977702	03418149SI-CH-03	Chave Fusível	82	1213	1658	VENTOS FORTES FECHANDO CURTO NA REDE	Não
20245600836355	0303021099-CH-03	Chave Fusível	2	3744	125	DESCARGA ATMOSFERICA NA REDE	Não
20245594393931	79409818TG-CH-79	Religador Trifásico	20	1636	545	DESCARGA ATMOSFERICA NA REDE	Não
20245592138053	89DJ12-DJ-52	Disjuntor	23	1078	413	VENTOS FORTES FECHANDO CURTO NA REDE	Não
20245594977725	89DJ12-DJ-52	Disjuntor	30	1157	578	VENTOS FORTES FECHANDO CURTO NA REDE	Não
20245592908241	38DJ11-DJ-52	Disjuntor	351	682	3990	EROSÃO DE POSTE	Não
20245595988834	79409822JN-CH-79	Religador Trifásico	90	1626	2439	VENTOS FORTES FECHANDO CURTO NA REDE	Não
20245592121055	178DJ11-DJ-52	Disjuntor	13	1092	237	DESCARGA ATMOSFERICA NA REDE	Não
2024559977909	0319004023-CH-03	Chave Fusível	1	3527	59	POSTE DANIFICADO	Não
20245601692041	12DJ16-DJ-52	Disjuntor	1	8722	145	CONEXAO DANIFICADA	Não
20245592918814	12DJ16-DJ-52	Disjuntor	90	205	308	VENTOS FORTES FECHANDO CURTO NA REDE	Não
20245592121150	04218014BG-CH-03	Chave Fusível	12	1074	215	DESCARGA ATMOSFERICA NA REDE	Não
20245589666080	0309313005-CH-03	Chave Fusível	83	986	1364	ARVORE CAIDA SOBRE A REDE	Não

OS	Equipamento	Tipo Elemento	UC's Interr	Duração (min)	CHI	Efeito	Possibilidade de Manobra
20245599902512	79045355SI-CH-79	Religador Trifásico	8	2334	311	DESCARGA ATMOSFERICA NA REDE	Não
20245590169567	33858314BG-CH-33	Chave Fusível 3 Oper	23	167	64	DESCARGA ATMOSFERICA NA REDE	Não
20245594977786	42DJ31-DJ-52	Disjuntor	10	146	24	CONDUTOR PARTIDO	Não
20245594977786	42DJ31-DJ-52	Disjuntor	8	186	25	CONDUTOR PARTIDO	Não
20245590685295	57127020SI-TR-57	Transformador	15	444	111	DESCARGA ATMOSFERICA NA REDE	Não
20245595173665	75DJ13-DJ-52	Disjuntor	7	1634	191	ISOLADOR DANIFICADO	Não
20245595173665	79882266SI-CH-79	Religador Trifásico	16	1666	444	ISOLADOR DANIFICADO	Não
20245593885003	7991740033-CH-79	Religador Trifásico	10	1032	172	VENTOS FORTES FECHANDO CURTO NA REDE	Não
20245590685318	57808818SI-TR-17	Transformador	35	1066	622	POSTE DANIFICADO	Não
20245594977786	89215396SI-CH-88	Chave Faca	18	219	66	CONDUTOR PARTIDO	Não
20245593196387	109DJ61-DJ-52	Disjuntor	43	206	148	CONDUTOR PARTIDO	Não
20245596004875	3325508280-CH-33	Chave Fusível 3 Oper	4	2319	155	DESCARGA ATMOSFERICA NA REDE	Não
20245594977786	RE415751BY-CH-88	Chave Faca	18	1260	378	CONDUTOR PARTIDO	Não
20245599493826	0363077058-CH-03	Chave Fusível	83	177	245	VENTOS FORTES FECHANDO CURTO NA REDE	Não
20245593959621	78402274BG-CH-79	Religador Trifásico	1	3123	52	DESCARGA ATMOSFERICA NA REDE	Não
20245590177839	79174643RO-CH-79	Religador Trifásico	1	1013	17	DESCARGA ATMOSFERICA NA REDE	Não
20245590846465	79801082CF-CH-79	Religador Trifásico	1	514	9	DESCARGA ATMOSFERICA NA REDE	Não
20245592883044	5700348007-TR-57	Transformador	1	1481	25	DESCARGA ATMOSFERICA NA REDE	Não
20245594410246	79835731RO-CH-79	Religador Trifásico	1	2885	48	DESCARGA ATMOSFERICA NA REDE	Não
20245589949595	3353317104-CH-03	Chave Fusível	1	4216	70	DESCARGA ATMOSFERICA NA REDE	Não
20245589948890	5716766210-TR-57	Transformador	1	2547	42	DESCARGA ATMOSFERICA NA REDE	Não
20245592875172	54DJ11-DJ-52	Disjuntor	1	2753	46	DESCARGA ATMOSFERICA NA REDE	Não
20245590145464	7812259JN-CH-79	Religador Trifásico	1	4207	70	DESCARGA ATMOSFERICA NA REDE	Não
20245594421618	80DJ11-DJ-52	Disjuntor	1	266	4	DESCARGA ATMOSFERICA NA REDE	Não
20245593885308	79860723SI-CH-79	Religador Trifásico	1	3108	52	DESCARGA ATMOSFERICA NA REDE	Não
20245594985199	103DJ11-DJ-52	Disjuntor	1	2845	47	DESCARGA ATMOSFERICA NA REDE	Não
20245594431213	X53961518-CH-03	Chave Fusível	1	1475	25	DESCARGA ATMOSFERICA NA REDE	Não
20245592149155	109DJ16-DJ-52	Disjuntor	1	5959	99	VENTOS FORTES FECHANDO CURTO NA REDE	Não
20245592684945	109DJ16-DJ-52	Disjuntor	1	1162	19	VENTOS FORTES FECHANDO CURTO NA REDE	Não
20245591720947	33109852CF-CH-33	Chave Fusível 3 Oper	1	4834	81	VENTOS FORTES FECHANDO CURTO NA REDE	Não
20245592887286	3311508169-CH-33	Chave Fusível 3 Oper	1	1069	18	VENTOS FORTES FECHANDO CURTO NA REDE	Não
20245594561512	57418172SI-TR-57	Transformador	1	4199	70	VENTOS FORTES FECHANDO CURTO NA REDE	Não
20245594641743	03887471RO-CH-03	Chave Fusível	1	1257	21	VENTOS FORTES FECHANDO CURTO NA REDE	Não
20245594968562	7912618194-CH-79	Religador Trifásico	1	4012	67	VENTOS FORTES FECHANDO CURTO NA REDE	Não
20245594405815	3309002104-CH-33	Chave Fusível 3 Oper	1	4479	75	VENTOS FORTES FECHANDO CURTO NA REDE	Não
20245588035142	7977290149-CH-79	Religador Trifásico	1	651	11	VENTOS FORTES FECHANDO CURTO NA REDE	Não
20245589876206	03171681JN-CH-03	Chave Fusível	1	119	2	VENTOS FORTES FECHANDO CURTO NA REDE	Não



OS	Equipamento	Tipo Elemento	UC's Interr	Duração (min)	CHI	Efeito	Possibilidade de Manobra
20245590003448	93DJ12-DJ-52	Disjuntor	1	4126	69	ARVORE CAIDA SOBRE A REDE	Não
20245590248460	79046706JN-CH-79	Religador Trifásico	1	919	15	ARVORE CAIDA SOBRE A REDE	Não
20245593889440	276DJ15-DJ-52	Disjuntor	1	716	12	ARVORE CAIDA SOBRE A REDE	Não
20245594612070	89DJ11-DJ-52	Disjuntor	1	1635	27	ARVORE CAIDA SOBRE A REDE	Não
20245594646943	89DJ11-DJ-52	Disjuntor	1	1262	21	ARVORE CAIDA SOBRE A REDE	Não
20245592692005	276DJ11-DJ-52	Disjuntor	1	1106	18	ARVORE CAIDA SOBRE A REDE	Não
20245593800629	276DJ14-DJ-52	Disjuntor	1	448	7	ARVORE CAIDA SOBRE A REDE	Não
20245588219092	250DJ02-DJ-52	Disjuntor	1	350	6	VENTOS FORTES FECHANDO CURTO NA REDE	Não
20245593175247	250DJ02-DJ-52	Disjuntor	1	1148	19	ARVORE CAIDA SOBRE A REDE	Não
20245594923989	5701888005-TR-57	Transformador	7	500	58	VENTOS FORTES FECHANDO CURTO NA REDE	Não
20245593364399	57814237SI-TR-57	Transformador	34	1362	772	POSTE DANIFICADO	Não
20245594774599	11DJ02-DJ-52	Disjuntor	33	186	102	VENTOS FORTES FECHANDO CURTO NA REDE	Não
20245589596651	11DJ02-DJ-52	Disjuntor	2	914	30	DESCARGA ATMOSFERICA NA REDE	Não
20245594917551	3311857073-CH-33	Chave Fusível 3 Oper	70	231	269	CONEXAO DANIFICADA	Não
20245588614825	79882266SI-CH-79	Religador Trifásico	1	1122	19	DESCARGA ATMOSFERICA NA REDE	Não
20245594790515	79801083CF-CH-79	Religador Trifásico	1	1481	25	DESCARGA ATMOSFERICA NA REDE	Não
20245594564247	7976233069-CH-79	Religador Trifásico	64	1138	1214	ARVORE CAIDA SOBRE A REDE	Não
20245594674356	5713611266-TR-17	Transformador	1	1718	29	ARVORE CAIDA SOBRE A REDE	Não
20245587171898	5701925133-TR-17	Transformador	1	1292	22	DESCARGA ATMOSFERICA NA REDE	Não
20245583155513	118DJ12-DJ-52	Disjuntor	1	207	3	DESCARGA ATMOSFERICA NA REDE	Não
20245589951738	0325000176-CH-03	Chave Fusível	201	6343	21249	POSTE DANIFICADO	Não
20245589951738	0305392009-CH-03	Chave Fusível	1	407	7	POSTE DANIFICADO	Não
20245589951738	79162303SI-CH-79	Religador Trifásico	1	1019	17	POSTE DANIFICADO	Não
20245589951738	5707912035-TR-57	Transformador	1	6397	107	POSTE DANIFICADO	Não
20245589951738	79904400SI-CH-79	Religador Trifásico	2	6378	213	POSTE DANIFICADO	Não
20245585527532	372DJ13-DJ-52	Disjuntor	1	314	5	DESCARGA ATMOSFERICA NA REDE	Não
20245593982343	372DJ13-DJ-52	Disjuntor	1	384	6	DESCARGA ATMOSFERICA NA REDE	Não
20245584093598	79864437SI-CH-79	Religador Trifásico	1	982	16	DESCARGA ATMOSFERICA NA REDE	Não
20245594409877	7993415262-CH-79	Religador Trifásico	1	229	4	DESCARGA ATMOSFERICA NA REDE	Não
20245588421864	209DJ13-DJ-52	Disjuntor	371	3	19	ARVORE CAIDA SOBRE A REDE	Não
20245588421864	33844074CA-CH-33	Chave Fusível 3 Oper	20	104	35	ARVORE CAIDA SOBRE A REDE	Não
20245580476957	5744828286-TR-57	Transformador	14	145	34	ISOLADOR DANIFICADO	Não
20245580476957	0372308152-CH-03	Chave Fusível	25	387	161	ISOLADOR DANIFICADO	Não
20245580476957	3386814152-CH-33	Chave Fusível 3 Oper	6	266	27	ISOLADOR DANIFICADO	Não
20245582221409	79419568RO-CH-79	Religador Trifásico	545	293	2661	ARVORE CAIDA SOBRE A REDE	Não
20245592184034	33158899JN-CH-33	Chave Fusível 3 Oper	49	519	424	CONEXAO DANIFICADA	Não
20245592168685	79847311RO-CH-79	Religador Trifásico	11	328	60	VENTOS FORTES FECHANDO CURTO NA REDE	Não
20245584082154	89112382RO-CH-88	Chave Faca	6	217	22	VENTOS FORTES FECHANDO CURTO NA REDE	Sim

OS	Equipamento	Tipo Elemento	UC's Interr	Duração (min)	CHI	Efeito	Possibilidade de Manobra
20245584082154	276DJ11-DJ-52	Disjuntor	4	951	63	VENTOS FORTES FECHANDO CURTO NA REDE	Não
20245587472576	79215988SI-CH-79	Religador Trifásico	89	888	1317	ARVORE CAIDA SOBRE A REDE	Não
20245580476957	7999180133-CH-79	Religador Trifásico	1126	1	19	ISOLADOR DANIFICADO	Não
20245585643564	47DJ13-DJ-52	Disjuntor	257	290	1242	VENTOS FORTES FECHANDO CURTO NA REDE	Não
20245588421864	79143400SI-CH-79	Religador Trifásico	660	49	539	ARVORE CAIDA SOBRE A REDE	Não
20245580476957	5719710211-TR-57	Transformador	338	1	6	ISOLADOR DANIFICADO	Não
20245580476957	78223622BG-CH-79	Religador Trifásico	14	120	28	ISOLADOR DANIFICADO	Não
20245582221409	119DJ12-DJ-52	Disjuntor	37	153	94	ARVORE CAIDA SOBRE A REDE	Não
20245582714130	03170486SI-CH-03	Chave Fusível	146	253	616	VENTOS FORTES FECHANDO CURTO NA REDE	Não
20245592168685	79215990SI-CH-79	Religador Trifásico	135	1233	2774	VENTOS FORTES FECHANDO CURTO NA REDE	Não
20245584082154	89DJ15-DJ-52	Disjuntor	41	157	107	VENTOS FORTES FECHANDO CURTO NA REDE	Não
20245584082154	79837444RO-CH-79	Religador Trifásico	9	2671	401	VENTOS FORTES FECHANDO CURTO NA REDE	Não
20245580476957	0303056006-CH-03	Chave Fusível	1121	1	19	ISOLADOR DANIFICADO	Não
20245584417968	79222270ME-CH-79	Religador Trifásico	240	282	1128	DESCARGA ATMOSFERICA NA REDE	Não
20245588421864	3301649111-CH-33	Chave Fusível 3 Oper	33	48	26	ARVORE CAIDA SOBRE A REDE	Não
20245580476957	79865935CA-CH-79	Religador Trifásico	637	336	3567	ISOLADOR DANIFICADO	Não
20245580476957	79865935CA-CH-79	Religador Trifásico	5	48	4	ISOLADOR DANIFICADO	Não
20245588421864	75DJ12-DJ-52	Disjuntor	615	82	840	ARVORE CAIDA SOBRE A REDE	Não
20245580476957	79831349BG-CH-79	Religador Trifásico	146	367	893	ISOLADOR DANIFICADO	Não
20245586431264	32DJ12-DJ-52	Disjuntor	89	155	230	ARVORE CAIDA SOBRE A REDE	Não
20245588421864	7991775007-CH-79	Religador Trifásico	25	247	103	ARVORE CAIDA SOBRE A REDE	Não
20245584749036	57815448SI-TR-56	Transformador	41	418	286	CONDUTOR PARTIDO	Não
20245585343085	155DJ11-DJ-52	Disjuntor	1	654	11	VENTOS FORTES FECHANDO CURTO NA REDE	Não
20245588417052	0316388022-CH-03	Chave Fusível	115	523	1002	DESCARGA ATMOSFERICA NA REDE	Não
20245594484862	7909369034-CH-79	Religador Trifásico	88	11	16	CONDUTOR PARTIDO	Não
20245589878835	79175261CA-CH-79	Religador Trifásico	1	1522	25	DESCARGA ATMOSFERICA NA REDE	Não
20245589778025	04815656SI-CH-03	Chave Fusível	73	81	99	VENTOS FORTES FECHANDO CURTO NA REDE	Não
20245594484862	8908990091-CH-88	Chave Faca	357	1	6	CONDUTOR PARTIDO	Não
20245594396336	5702036108-TR-57	Transformador	1	2991	50	DEFEITO NA BUCHA DO TRANSFORMADOR	Não
20245589778025	151DJ02-DJ-52	Disjuntor	14	1402	327	VENTOS FORTES FECHANDO CURTO NA REDE	Não
20245594484862	75DJ11-DJ-52	Disjuntor	1077	11	197	CONDUTOR PARTIDO	Não
20245594484862	3305829214-CH-03	Chave Fusível	25	171	71	CONDUTOR PARTIDO	Não
20245594484862	03157141JN-CH-03	Chave Fusível	0	77	0	CONDUTOR PARTIDO	Sim
20245589778025	03808650SI-CH-03	Chave Fusível	39	98	64	VENTOS FORTES FECHANDO CURTO NA REDE	Sim
20245589405588	33157500JN-CH-33	Chave Fusível 3 Oper	1	517	9	DESCARGA ATMOSFERICA NA REDE	Não
20245588681759	54123252SI-TR-56	Transformador	1	1381	23	DESCARGA ATMOSFERICA NA REDE	Não
20245589520730	5784883007-TR-57	Transformador	1	359	6	DESCARGA ATMOSFERICA NA REDE	Não

OS	Equipamento	Tipo Elemento	UC's Interr	Duração (min)	CHI	Efeito	Possibilidade de Manobra
20245592932259	5700585259-TR-57	Transformador	1	955	16	DESCARGA ATMOSFERICA NA REDE	Não
20245589979897	0305276170-CH-03	Chave Fusível	1	2342	39	DESCARGA ATMOSFERICA NA REDE	Não
20245589944379	14DJ07-DJ-52	Disjuntor	27	466	210	VENTOS FORTES FECHANDO CURTO NA REDE	Não
20245589482427	03178388CF-CH-03	Chave Fusível	67	185	207	CONDUTOR PARTIDO	Não
20245589586601	14DJ07-DJ-52	Disjuntor	1	4367	73	DESCARGA ATMOSFERICA NA REDE	Não
20245589697488	33405399CF-CH-33	Chave Fusível 3 Oper	1	4446	74	DESCARGA ATMOSFERICA NA REDE	Não
20245586517145	03702435CA-CH-03	Chave Fusível	109	66	120	VENTOS FORTES FECHANDO CURTO NA REDE	Não
20245589544623	0300429069-CH-03	Chave Fusível	4	2626	175	POSTE DANIFICADO	Não
20245590269503	79848149RO-CH-79	Religador Trifásico	210	117	410	DESCARGA ATMOSFERICA NA REDE	Não
20245583489825	372DJ11-DJ-52	Disjuntor	1634	19	517	CONDUTOR PARTIDO	Sim
20245589701960	372DJ11-DJ-52	Disjuntor	67	958	1070	VENTOS FORTES FECHANDO CURTO NA REDE	Não
20245590246109	372DJ11-DJ-52	Disjuntor	1	253	4	ISOLADOR DANIFICADO	Não
20245590429463	104484340-CP	Cabo Primário	46	180	138	VENTOS FORTES FECHANDO CURTO NA REDE	Não
20245588904451	X45425127-TR-57	Transformador	56	112	105	VENTOS FORTES FECHANDO CURTO NA REDE	Não
20245591723219	5704443266-TR-57	Transformador	279	334	1553	VENTOS FORTES FECHANDO CURTO NA REDE	Não
20245584441141	57403865SI-TR-57	Transformador	48	867	694	VENTOS FORTES FECHANDO CURTO NA REDE	Não
20245588904451	196DJ11-DJ-52	Disjuntor	282	147	691	VENTOS FORTES FECHANDO CURTO NA REDE	Não
20245592804276	56DJ04-DJ-52	Disjuntor	69	168	193	CONDUTOR PARTIDO	Não
20245588904451	0317245145-CH-03	Chave Fusível	109	121	220	VENTOS FORTES FECHANDO CURTO NA REDE	Não
20245590164839	208DJ01-DJ-52	Disjuntor	25	37	15	VENTOS FORTES FECHANDO CURTO NA REDE	Não
20245589599953	79220784BG-CH-79	Religador Trifásico	15	459	115	VENTOS FORTES FECHANDO CURTO NA REDE	Não
20245590246109	155DJ11-DJ-52	Disjuntor	195	170	552	ISOLADOR DANIFICADO	Não
20245590164839	150DJ02-DJ-52	Disjuntor	422	118	830	VENTOS FORTES FECHANDO CURTO NA REDE	Não
20245583489825	3363533008-CH-33	Chave Fusível 3 Oper	405	65	439	CONDUTOR PARTIDO	Não
20245591723219	33118121ME-CH-33	Chave Fusível 3 Oper	286	311	1482	VENTOS FORTES FECHANDO CURTO NA REDE	Não
20245590330357	213DJ01-DJ-52	Disjuntor	120	91	182	VENTOS FORTES FECHANDO CURTO NA REDE	Não
20245588572968	214DJ11-DJ-52	Disjuntor	6	1360	136	ARVORE CAIDA SOBRE A REDE	Não
20245590406356	03401601JN-CH-03	Chave Fusível	51	201	171	VENTOS FORTES FECHANDO CURTO NA REDE	Não
20245583489825	89118732RO-CH-88	Chave Faca	3129	5	261	CONDUTOR PARTIDO	Não
20245589985975	5702767210-TR-17	Transformador	126	974	2045	CONDUTOR PARTIDO	Não
20245590429434	8962826257-CH-88	Chave Faca	115	142	272	VENTOS FORTES FECHANDO CURTO NA REDE	Não
20245589985975	5716718006-TR-57	Transformador	10	541	90	CONDUTOR PARTIDO	Não
20245587584912	79411489ME-CH-79	Religador Trifásico	1	1279	21	DESCARGA ATMOSFERICA NA REDE	Não
20245585765913	5716263005-TR-17	Transformador	1	343	6	DESCARGA ATMOSFERICA NA REDE	Não
20245588178500	79807346BG-CH-79	Religador Trifásico	1	1779	30	DESCARGA ATMOSFERICA NA REDE	Não
20245585665555	5716288005-TR-57	Transformador	1	1391	23	DESCARGA ATMOSFERICA NA REDE	Não
20245585454141	73DJ13-DJ-52	Disjuntor	1	732	12	VENTOS FORTES FECHANDO CURTO NA REDE	Não

OS	Equipamento	Tipo Elemento	UC's Interr	Duração (min)	CHI	Efeito	Possibilidade de Manobra
20245589985790	292DJ01-DJ-52	Disjuntor	1	4016	67	VENTOS FORTES FECHANDO CURTO NA REDE	Não
20245590343988	73DJ13-DJ-52	Disjuntor	1	1279	21	VENTOS FORTES FECHANDO CURTO NA REDE	Não
20245589405576	79812140BG-CH-79	Religador Trifásico	1	3390	57	VENTOS FORTES FECHANDO CURTO NA REDE	Não
20245587247548	79180020BG-CH-79	Religador Trifásico	1	2279	38	VENTOS FORTES FECHANDO CURTO NA REDE	Não
20245587075925	79180020BG-CH-79	Religador Trifásico	1	1173	20	DESCARGA ATMOSFERICA NA REDE	Não
20245587660605	X65918458-CH-03	Chave Fusível	416	290	2011	CONDUTOR PARTIDO	Não
20245584637784	5219712033-DJ-52	Disjuntor	3	1757	88	DESCARGA ATMOSFERICA NA REDE	Não
20245587092711	3393960262-CH-33	Chave Fusível 3 Oper	4	1551	103	DESCARGA ATMOSFERICA NA REDE	Não
20245585583029	57169575ME-TR-57	Transformador	57	430	408	DESCARGA ATMOSFERICA NA REDE	Não
20245587066466	5722443005-TR-57	Transformador	18	456	137	DESCARGA ATMOSFERICA NA REDE	Não
20245584550256	79864425SI-CH-79	Religador Trifásico	1	1127	19	ARVORE CAIDA SOBRE A REDE	Não
20245588512727	0300144005-CH-03	Chave Fusível	1	1321	22	DESCARGA ATMOSFERICA NA REDE	Não
20245588533775	250DJ02-DJ-52	Disjuntor	2	471	16	ISOLADOR DANIFICADO	Não
20245592231421	03485324JN-CH-03	Chave Fusível	3	148	7	DESCARGA ATMOSFERICA NA REDE	Não
20245590365608	75DJ13-DJ-52	Disjuntor	1	1693	28	DESCARGA ATMOSFERICA NA REDE	Não
20245595190971	78114843BG-CH-79	Religador Trifásico	100	289	482	DESCARGA ATMOSFERICA NA REDE	Não
20245590365608	171DJ12-DJ-52	Disjuntor	2	1693	56	DESCARGA ATMOSFERICA NA REDE	Não
20245595088676	5716417005-TR-57	Transformador	1	1479	25	DESCARGA ATMOSFERICA NA REDE	Não
20245593221203	93DJ15-DJ-52	Disjuntor	2	2631	88	DESCARGA ATMOSFERICA NA REDE	Não
20245593221178	93DJ15-DJ-52	Disjuntor	3	3021	151	TRANSFORMADOR QUEIMADO	Não
20245594136281	79831932CA-CH-79	Religador Trifásico	2	2745	92	PARA RAI0 DANIFICADO	Não
20245588755282	5702164092-TR-57	Transformador	5	174	15	DESCARGA ATMOSFERICA NA REDE	Não
20245590365608	39009296-CP	Cabo Primário	1	1691	28	DESCARGA ATMOSFERICA NA REDE	Não
20245588533775	03850941ME-CH-03	Chave Fusível	181	244	736	ISOLADOR DANIFICADO	Não
20245589291642	7909369034-CH-79	Religador Trifásico	1	760	13	DESCARGA ATMOSFERICA NA REDE	Não
20245588526865	79180018BG-CH-79	Religador Trifásico	1	2726	45	DESCARGA ATMOSFERICA NA REDE	Não
20245588572563	79180018BG-CH-79	Religador Trifásico	1	1647	27	DESCARGA ATMOSFERICA NA REDE	Não
20245589439062	79880943RO-CH-79	Religador Trifásico	1	740	12	DESCARGA ATMOSFERICA NA REDE	Não
20245588557700	79407851SI-CH-79	Religador Trifásico	1	1735	29	DESCARGA ATMOSFERICA NA REDE	Não
20245589517271	372DJ11-DJ-52	Disjuntor	1	1537	26	DESCARGA ATMOSFERICA NA REDE	Não
20245589573366	372DJ11-DJ-52	Disjuntor	1	2941	49	DESCARGA ATMOSFERICA NA REDE	Não
20245588557730	372DJ11-DJ-52	Disjuntor	1	2641	44	DESCARGA ATMOSFERICA NA REDE	Não
20245588879376	79102760SI-CH-79	Religador Trifásico	1	2411	40	DESCARGA ATMOSFERICA NA REDE	Não
20245588879392	3351201145-CH-33	Chave Fusível 3 Oper	1	2395	40	DESCARGA ATMOSFERICA NA REDE	Não
20245588641787	7907877194-CH-79	Religador Trifásico	1	1521	25	DESCARGA ATMOSFERICA NA REDE	Não
20245588838055	7907877194-CH-79	Religador Trifásico	1	2405	40	DESCARGA ATMOSFERICA NA REDE	Não
20245593819237	5795849006-TR-17	Transformador	1	152	3	DESCARGA ATMOSFERICA NA REDE	Não
20245592634600	01DJ06-DJ-52	Disjuntor	14	612	143	ARVORE CAIDA SOBRE A REDE	Não

OS	Equipamento	Tipo Elemento	UC's Interr	Duração (min)	CHI	Efeito	Possibilidade de Manobra
20245582683392	79801062CF-CH-79	Religador Trifásico	105	87	152	VENTOS FORTES FECHANDO CURTO NA REDE	Não
20245582683392	79801062CF-CH-79	Religador Trifásico	39	4284	2785	VENTOS FORTES FECHANDO CURTO NA REDE	Não
20245582683392	5788742257-TR-17	Transformador	499	7	58	VENTOS FORTES FECHANDO CURTO NA REDE	Não
20245582683392	3307615152-CH-33	Chave Fusível 3 Oper	39	21	14	VENTOS FORTES FECHANDO CURTO NA REDE	Não
20245582683392	5731650214-TR-57	Transformador	355	4312	25513	VENTOS FORTES FECHANDO CURTO NA REDE	Não
20245582683392	79143400SI-CH-79	Religador Trifásico	105	17	30	VENTOS FORTES FECHANDO CURTO NA REDE	Não
20245588450267	5730244345-TR-17	Transformador	1	166	3	DESCARGA ATMOSFERICA NA REDE	Não
20245585461759	54213210ME-TR-56	Transformador	1	850	14	DESCARGA ATMOSFERICA NA REDE	Não
20245583760703	79835940ME-CH-79	Religador Trifásico	2	97	3	VENTOS FORTES FECHANDO CURTO NA REDE	Não
20245583760703	3302012028-CH-33	Chave Fusível 3 Oper	1	175	3	VENTOS FORTES FECHANDO CURTO NA REDE	Não
20245588408238	3410012073-CH-33	Chave Fusível 3 Oper	285	293	1392	DESCARGA ATMOSFERICA NA REDE	Não
20245587431075	5700384166-TR-57	Transformador	2	325	11	ARVORE CAIDA SOBRE A REDE	Não
20245587452761	9221403SIC-CH-88	Chave Faca	2	1304	43	DESCARGA ATMOSFERICA NA REDE	Não
20245583760703	0325348025-CH-03	Chave Fusível	191	97	309	VENTOS FORTES FECHANDO CURTO NA REDE	Não
20245583933174	57820984JN-TR-57	Transformador	216	153	551	ARVORE CAIDA SOBRE A REDE	Não
20245584287868	78843286TG-CH-79	Religador Trifásico	105	690	1207	DESCARGA ATMOSFERICA NA REDE	Não
20245584287868	79045986SI-CH-79	Religador Trifásico	145	690	1667	DESCARGA ATMOSFERICA NA REDE	Não
20245592913730	0317437021-CH-03	Chave Fusível	192	909	2909	DESCARGA ATMOSFERICA NA REDE	Não
20245589635159	33124757JN-CH-33	Chave Fusível 3 Oper	557	136	1263	POSTE DANIFICADO	Não
20245583760703	79145413CF-CH-79	Religador Trifásico	3	94	5	VENTOS FORTES FECHANDO CURTO NA REDE	Não
20245588408238	3329395167-CH-33	Chave Fusível 3 Oper	4	348	23	DESCARGA ATMOSFERICA NA REDE	Não
20245583933174	79863928ME-CH-79	Religador Trifásico	15	131	33	ARVORE CAIDA SOBRE A REDE	Não
20245587212198	79164853BG-CH-79	Religador Trifásico	97	168	272	DESCARGA ATMOSFERICA NA REDE	Não
20245589635159	5752270008-TR-57	Transformador	263	75	329	POSTE DANIFICADO	Não
20245583760703	03836535CA-CH-03	Chave Fusível	538	175	1569	VENTOS FORTES FECHANDO CURTO NA REDE	Não
20245587431075	79807398BG-CH-79	Religador Trifásico	1096	298	5443	ARVORE CAIDA SOBRE A REDE	Não
20245593149842	8919508142-CH-88	Chave Faca	1	262	4	TRANSFORMADOR QUEIMADO	Não
20245584287868	79164823BG-CH-79	Religador Trifásico	35	690	402	DESCARGA ATMOSFERICA NA REDE	Não
20245589635159	04DJ11-DJ-52	Disjuntor	280	226	1055	POSTE DANIFICADO	Não
20245589635159	57153021SI-TR-57	Transformador	3	2730	136	POSTE DANIFICADO	Não
20245583760703	0300111005-CH-03	Chave Fusível	8	83	11	VENTOS FORTES FECHANDO CURTO NA REDE	Não
20245589447466	38DJ11-DJ-52	Disjuntor	1	530	9	DESCARGA ATMOSFERICA NA REDE	Não
20245584287868	79162282RO-CH-79	Religador Trifásico	1	690	11	DESCARGA ATMOSFERICA NA REDE	Não
20245583933174	0320354176-CH-03	Chave Fusível	2	317	11	ARVORE CAIDA SOBRE A REDE	Não
20245588651929	7805923035-CH-79	Religador Trifásico	1	2493	42	DESCARGA ATMOSFERICA NA REDE	Não
20245589552658	178DJ11-DJ-52	Disjuntor	1	1717	29	DESCARGA ATMOSFERICA NA REDE	Não
20245588493927	153DJ02-DJ-52	Disjuntor	1	1807	30	DESCARGA ATMOSFERICA NA REDE	Não

OS	Equipamento	Tipo Elemento	UC's Interr	Duração (min)	CHI	Efeito	Possibilidade de Manobra
20245581218089	12DJ16-DJ-52	Disjuntor	1	437	7	DESCARGA ATMOSFERICA NA REDE	Não
20245584318739	75DJ06-DJ-52	Disjuntor	1	7126	119	DESCARGA ATMOSFERICA NA REDE	Não
20245588864189	0308338008-CH-03	Chave Fusível	1	2306	38	DESCARGA ATMOSFERICA NA REDE	Não
20245592905158	7812144099-CH-79	Religador Trifásico	1	2615	44	DESCARGA ATMOSFERICA NA REDE	Não
20245585475105	75DJ12-DJ-52	Disjuntor	1	276	5	VENTOS FORTES FECHANDO CURTO NA REDE	Não
20245588412657	33170562SI-CH-33	Chave Fusível 3 Oper	1	1735	29	VENTOS FORTES FECHANDO CURTO NA REDE	Não
20245585665572	57834828SI-TR-57	Transformador	1	247	4	VENTOS FORTES FECHANDO CURTO NA REDE	Não
20245589653749	3307173152-CH-33	Chave Fusível 3 Oper	1	2958	49	ARVORE CAIDA SOBRE A REDE	Não
20245583192237	03178012ME-CH-03	Chave Fusível	1	2574	43	VENTOS FORTES FECHANDO CURTO NA REDE	Não
20245585555398	109DJ61-DJ-52	Disjuntor	1	1509	25	VENTOS FORTES FECHANDO CURTO NA REDE	Não
20245583809296	57210342RO-TR-57	Transformador	53	67	59	ARVORE CAIDA SOBRE A REDE	Não
20245583809296	78887008RO-CH-79	Religador Trifásico	233	2	8	ARVORE CAIDA SOBRE A REDE	Sim
20245592282548	0300833052-CH-03	Chave Fusível	1930	4	129	ISOLADOR DANIFICADO	Sim
20245592282548	57413431ME-TR-57	Transformador	74	4	5	ISOLADOR DANIFICADO	Não
20245583809296	79803502RO-CH-79	Religador Trifásico	36	83	50	ARVORE CAIDA SOBRE A REDE	Não
20245592282548	54DJ11-DJ-52	Disjuntor	74	131	162	ISOLADOR DANIFICADO	Não
20245589989118	79407851SI-CH-79	Religador Trifásico	3	1480	74	ARVORE CAIDA SOBRE A REDE	Não
20245583809296	79010150SI-CH-79	Religador Trifásico	1	32	1	ARVORE CAIDA SOBRE A REDE	Não
20245592282548	79010150SI-CH-79	Religador Trifásico	3	689	34	ISOLADOR DANIFICADO	Não
20245592282548	79162566SI-CH-79	Religador Trifásico	3	868	43	ISOLADOR DANIFICADO	Não
20245583809296	109DJ16-DJ-52	Disjuntor	6	17	2	ARVORE CAIDA SOBRE A REDE	Não
20245587136599	109DJ16-DJ-52	Disjuntor	60	582	582	VENTOS FORTES FECHANDO CURTO NA REDE	Não
20245585602166	109DJ16-DJ-52	Disjuntor	1	3324	55	DESCARGA ATMOSFERICA NA REDE	Não
20245584661624	109DJ16-DJ-52	Disjuntor	1	6539	109	VENTOS FORTES FECHANDO CURTO NA REDE	Não
20245587594919	0305014005-CH-03	Chave Fusível	1	788	13	VENTOS FORTES FECHANDO CURTO NA REDE	Não
20245585569160	8978321280-CH-88	Chave Faca	1	1884	31	DESCARGA ATMOSFERICA NA REDE	Não
20245584526325	8978321280-CH-88	Chave Faca	1	3866	64	DESCARGA ATMOSFERICA NA REDE	Não
20245584535433	79871098SI-CH-79	Religador Trifásico	1	3783	63	DESCARGA ATMOSFERICA NA REDE	Não
20245584441324	79871098SI-CH-79	Religador Trifásico	1	3829	64	VENTOS FORTES FECHANDO CURTO NA REDE	Não
20245589447983	79871098SI-CH-79	Religador Trifásico	1	126	2	VENTOS FORTES FECHANDO CURTO NA REDE	Não
20245589535065	5701879142-TR-17	Transformador	62	644	665	VENTOS FORTES FECHANDO CURTO NA REDE	Não
20245592875416	3342200174-CH-33	Chave Fusível 3 Oper	95	140	222	CABO ENTRELAÇADO	Não
20245592726773	5705867042-TR-57	Transformador	233	133	516	ARVORE CAIDA SOBRE A REDE	Não
20245592049582	244DJ01-DJ-52	Disjuntor	79	37	49	CONEXAO DANIFICADA	Não
20245592875416	93DJ12-DJ-52	Disjuntor	437	30	219	CABO ENTRELAÇADO	Não
20245586049685	93DJ12-DJ-52	Disjuntor	107	1259	2245	POSTE DANIFICADO	Não
20245585782656	244DJ01-DJ-52	Disjuntor	17	273	77	CONDUTOR PARTIDO	Não

OS	Equipamento	Tipo Elemento	UC's Interr	Duração (min)	CHI	Efeito	Possibilidade de Manobra
20245585045646	79869289ME-CH-79	Religador Trifásico	27	442	199	CONEXAO DANIFICADA	Não
20245585682535	79869289ME-CH-79	Religador Trifásico	1	377	6	DESCARGA ATMOSFERICA NA REDE	Não
20245580973590	79100211CA-CH-79	Religador Trifásico	1	537	9	DESCARGA ATMOSFERICA NA REDE	Não
20245580949723	89DJ11-DJ-52	Disjuntor	1	96	2	DESCARGA ATMOSFERICA NA REDE	Não
20245581033849	79814627SI-CH-79	Religador Trifásico	1	464	8	DESCARGA ATMOSFERICA NA REDE	Não
20245581214439	276DJ15-DJ-52	Disjuntor	1	491	8	DESCARGA ATMOSFERICA NA REDE	Não
20245584195468	250DJ02-DJ-52	Disjuntor	1	979	16	DESCARGA ATMOSFERICA NA REDE	Não
20245580930230	7801008104-CH-79	Religador Trifásico	1	166	3	DESCARGA ATMOSFERICA NA REDE	Não
20245592887302	372DJ12-DJ-52	Disjuntor	1	1465	24	DESCARGA ATMOSFERICA NA REDE	Não
20245593176388	79162300RO-CH-79	Religador Trifásico	1	2250	38	VENTOS FORTES FECHANDO CURTO NA REDE	Não
20245582255561	79162300RO-CH-79	Religador Trifásico	22	299	110	VENTOS FORTES FECHANDO CURTO NA REDE	Não
20245596173480	0409535006-CH-03	Chave Fusível	19	1587	503	ISOLADOR DANIFICADO	Não
20245586682292	11DJ02-DJ-52	Disjuntor	2	201	7	ARVORE CAIDA SOBRE A REDE	Não
20245586813758	0374826122-CH-03	Chave Fusível	2	1327	44	DESCARGA ATMOSFERICA NA REDE	Não
20245588413866	79801083CF-CH-79	Religador Trifásico	3	288	14	VENTOS FORTES FECHANDO CURTO NA REDE	Não
20245588413866	0308883258-CH-03	Chave Fusível	6	1	0	VENTOS FORTES FECHANDO CURTO NA REDE	Sim
20245588781988	7976233069-CH-79	Religador Trifásico	22	1596	585	ISOLADOR DANIFICADO	Não
20245586542840	33130286CA-CH-33	Chave Fusível 3 Oper	14	1384	323	VENTOS FORTES FECHANDO CURTO NA REDE	Não
20245588413866	89DJ14-DJ-52	Disjuntor	166	225	623	VENTOS FORTES FECHANDO CURTO NA REDE	Não
20245589933083	84400776-CP	Cabo Primário	135	179	403	EMENDA DANIFICADA	Não
20245588413866	41DJ11-DJ-52	Disjuntor	114	224	426	VENTOS FORTES FECHANDO CURTO NA REDE	Não
20245588413866	0413752122-CH-03	Chave Fusível	9	579	87	VENTOS FORTES FECHANDO CURTO NA REDE	Não
20245586682292	79411489ME-CH-79	Religador Trifásico	59	262	258	ARVORE CAIDA SOBRE A REDE	Não
20245589745088	3383183291-CH-33	Chave Fusível 3 Oper	14	1498	350	VENTOS FORTES FECHANDO CURTO NA REDE	Não
20245586682292	278DJ15-DJ-52	Disjuntor	326	2	11	ARVORE CAIDA SOBRE A REDE	Não
20245588805641	57885982SI-TR-57	Transformador	27	3284	1478	POSTE DANIFICADO	Não
20245589933083	5745375188-TR-57	Transformador	2175	51	1849	EMENDA DANIFICADA	Não
20245592153199	57112302RO-TR-57	Transformador	1	1355	23	DESCARGA ATMOSFERICA NA REDE	Não
20245587477603	330DJ13-DJ-52	Disjuntor	1	5572	93	ARVORE CAIDA SOBRE A REDE	Não
20245586516565	10DJ03-DJ-52	Disjuntor	1	1207	20	VENTOS FORTES FECHANDO CURTO NA REDE	Não
20245588901618	57118469SI-TR-57	Transformador	1	1256	21	VENTOS FORTES FECHANDO CURTO NA REDE	Não
20245589368824	79163111BG-CH-79	Religador Trifásico	1	2031	34	VENTOS FORTES FECHANDO CURTO NA REDE	Não
20245591764023	79864437SI-CH-79	Religador Trifásico	1	2914	49	ARVORE CAIDA SOBRE A REDE	Não
20245588683208	57855414SI-TR-17	Transformador	172	30	86	ARVORE CAIDA SOBRE A REDE	Não
20245588422803	33130394SI-CH-33	Chave Fusível 3 Oper	1	3016	50	DESCARGA ATMOSFERICA NA REDE	Não
20245587992830	33130394SI-CH-33	Chave Fusível 3 Oper	1	4946	82	DESCARGA ATMOSFERICA NA REDE	Não
20245582057463	278DJ11-DJ-52	Disjuntor	1	1758	29	VENTOS FORTES FECHANDO CURTO NA REDE	Não

OS	Equipamento	Tipo Elemento	UC's Interr	Duração (min)	CHI	Efeito	Possibilidade de Manobra
20245594906732	9139626TGC-CH-03	Chave Fusível	108	58	104	VENTOS FORTES FECHANDO CURTO NA REDE	Não
20245588395323	79215988SI-CH-79	Religador Trifásico	4	223	15	DESCARGA ATMOSFERICA NA REDE	Não
20245589894939	104DJ11-DJ-52	Disjuntor	47	2561	2006	VENTOS FORTES FECHANDO CURTO NA REDE	Não
20245589894939	57124139SI-TR-57	Transformador	1615	1509	40617	VENTOS FORTES FECHANDO CURTO NA REDE	Não
20245589894939	3392779023-CH-33	Chave Fusível 3 Oper	229	1474	5626	VENTOS FORTES FECHANDO CURTO NA REDE	Não
20245595963275	327DJ14-DJ-52	Disjuntor	12	1513	303	ARVORE CAIDA SOBRE A REDE	Não
20245589894939	5708553139-TR-57	Transformador	1	2561	43	VENTOS FORTES FECHANDO CURTO NA REDE	Não
20245589894939	7805294CA-CH-79	Religador Trifásico	156	55	143	VENTOS FORTES FECHANDO CURTO NA REDE	Não
20245594136209	71312238-CP	Cabo Primário	1	1119	19	DESCARGA ATMOSFERICA NA REDE	Não
20245589894939	0310689145-CH-03	Chave Fusível	56	1861	1737	VENTOS FORTES FECHANDO CURTO NA REDE	Não
20245588524500	119DJ12-DJ-52	Disjuntor	176	248	727	DESCARGA ATMOSFERICA NA REDE	Não
20245591981528	109DJ15-DJ-52	Disjuntor	1	1026	17	DESCARGA ATMOSFERICA NA REDE	Não
20245595026102	79162262RO-CH-79	Religador Trifásico	1	723	12	DESCARGA ATMOSFERICA NA REDE	Não
20245588451048	79865935CA-CH-79	Religador Trifásico	1	369	6	DESCARGA ATMOSFERICA NA REDE	Não
20245593963225	119DJ11-DJ-52	Disjuntor	1	641	11	DESCARGA ATMOSFERICA NA REDE	Não
20245590838563	119DJ11-DJ-52	Disjuntor	1	3426	57	DESCARGA ATMOSFERICA NA REDE	Não
20245594040557	3303186006-CH-33	Chave Fusível 3 Oper	1	581	10	DESCARGA ATMOSFERICA NA REDE	Não
20245593972023	5726403188-TR-57	Transformador	1	533	9	VENTOS FORTES FECHANDO CURTO NA REDE	Não
20245594630740	8176497MEB-CH-88	Chave Faca	1	1201	20	VENTOS FORTES FECHANDO CURTO NA REDE	Não
20245593963229	221DJ11-DJ-52	Disjuntor	1	648	11	VENTOS FORTES FECHANDO CURTO NA REDE	Não
20245594479274	32DJ12-DJ-52	Disjuntor	1	357	6	VENTOS FORTES FECHANDO CURTO NA REDE	Não
20245595025500	0362785059-CH-03	Chave Fusível	1	778	13	VENTOS FORTES FECHANDO CURTO NA REDE	Não
20245595146981	04110079ME-CH-03	Chave Fusível	59	572	562	ARVORE CAIDA SOBRE A REDE	Não
20245595146981	7913712007-CH-79	Religador Trifásico	67	552	616	ARVORE CAIDA SOBRE A REDE	Não
20245591948990	3312962138-CH-33	Chave Fusível 3 Oper	22	852	312	ARVORE CAIDA SOBRE A REDE	Não
20245592945820	0392027284-CH-03	Chave Fusível	1	1063	18	DESCARGA ATMOSFERICA NA REDE	Não
20245588501872	0300017073-CH-03	Chave Fusível	1	1574	26	DESCARGA ATMOSFERICA NA REDE	Não
20245594969512	57115268ME-TR-57	Transformador	1	1299	22	DESCARGA ATMOSFERICA NA REDE	Não
20245593916474	5705779005-TR-57	Transformador	1	303	5	DESCARGA ATMOSFERICA NA REDE	Não
20245596132064	79120774ME-CH-79	Religador Trifásico	1	1209	20	DESCARGA ATMOSFERICA NA REDE	Não
20245588971176	7976233069-CH-79	Religador Trifásico	1	683	11	VENTOS FORTES FECHANDO CURTO NA REDE	Não
20245596132027	7804174028-CH-79	Religador Trifásico	1	1045	17	DESCARGA ATMOSFERICA NA REDE	Não
20245588971201	56DJ01-DJ-52	Disjuntor	1	900	15	VENTOS FORTES FECHANDO CURTO NA REDE	Não
20245594750673	0388039023-CH-03	Chave Fusível	1	1326	22	DESCARGA ATMOSFERICA NA REDE	Não
20245594737837	5715841211-TR-57	Transformador	6	418	42	DESCARGA ATMOSFERICA NA REDE	Não
20245594737837	X30265024-CH-03	Chave Fusível	5	418	35	DESCARGA ATMOSFERICA NA REDE	Não
20245594684490	0300759028-CH-03	Chave Fusível	85	377	534	DESCARGA ATMOSFERICA NA REDE	Não



OS	Equipamento	Tipo Elemento	UC's Interr	Duração (min)	CHI	Efeito	Possibilidade de Manobra
20245594770977	8944303167-CH-88	Chave Faca	32	463	247	ARVORE CAIDA SOBRE A REDE	Não
20245589650073	75DJ11-DJ-52	Disjuntor	5	369	31	CONEXAO DANIFICADA	Não
20245588825494	271DJ14-DJ-52	Disjuntor	26	318	138	DESCARGA ATMOSFERICA NA REDE	Não
20245588687613	79880052RO-CH-79	Religador Trifásico	10	91	15	DESCARGA ATMOSFERICA NA REDE	Não
20245594998974	79162566SI-CH-79	Religador Trifásico	51	581	494	DESCARGA ATMOSFERICA NA REDE	Não
20245589650073	5710623069-TR-17	Transformador	6	369	37	CONEXAO DANIFICADA	Não
20245593151445	57816646SI-TR-57	Transformador	1	1169	19	EROSÃO DE POSTE	Não
20245591723352	14DJ07-DJ-52	Disjuntor	1	166	3	DESCARGA ATMOSFERICA NA REDE	Não
20245591753661	14DJ07-DJ-52	Disjuntor	1	342	6	DESCARGA ATMOSFERICA NA REDE	Não
20245594453750	14DJ07-DJ-52	Disjuntor	1	384	6	DESCARGA ATMOSFERICA NA REDE	Não
20245594415942	79848149RO-CH-79	Religador Trifásico	1	4441	74	DESCARGA ATMOSFERICA NA REDE	Não
20245590014299	372DJ11-DJ-52	Disjuntor	1	1400	23	DESCARGA ATMOSFERICA NA REDE	Não
20245594632518	372DJ11-DJ-52	Disjuntor	1	147	2	DESCARGA ATMOSFERICA NA REDE	Não
20245589398606	33224462CA-CH-33	Chave Fusível 3 Oper	1	491	8	DESCARGA ATMOSFERICA NA REDE	Não
20245591798077	7976233069-CH-79	Religador Trifásico	1	60	1	DESCARGA ATMOSFERICA NA REDE	Não
20245593857389	03132390BG-CH-03	Chave Fusível	1	1967	33	DESCARGA ATMOSFERICA NA REDE	Não
20245594632569	5720863035-TR-57	Transformador	1	1069	18	DESCARGA ATMOSFERICA NA REDE	Não
20245594735645	3369652189-CH-33	Chave Fusível 3 Oper	1	1349	22	DESCARGA ATMOSFERICA NA REDE	Não
20245589865232	11DJ16-DJ-52	Disjuntor	1	2823	47	DESCARGA ATMOSFERICA NA REDE	Não
20245589870420	57123856CA-TR-57	Transformador	1	1212	20	DESCARGA ATMOSFERICA NA REDE	Não
20245591712789	X36952772-CH-79	Religador Trifásico	1	600	10	DESCARGA ATMOSFERICA NA REDE	Não
20245588826179	5798932166-TR-57	Transformador	1	2408	40	DESCARGA ATMOSFERICA NA REDE	Não
20245588895058	8906611152-CH-88	Chave Faca	1	2331	39	DESCARGA ATMOSFERICA NA REDE	Não
20245594771541	155DJ11-DJ-52	Disjuntor	1	1077	18	DESCARGA ATMOSFERICA NA REDE	Não
20245594771557	150DJ02-DJ-52	Disjuntor	1	1172	20	DESCARGA ATMOSFERICA NA REDE	Não
20245594539526	150DJ02-DJ-52	Disjuntor	1	86	1	DESCARGA ATMOSFERICA NA REDE	Não
20245594453715	7996785137-CH-79	Religador Trifásico	1	142	2	DESCARGA ATMOSFERICA NA REDE	Não
20245594551838	79164755CF-CH-79	Religador Trifásico	1	116	2	DESCARGA ATMOSFERICA NA REDE	Não
20245594445466	5774772145-TR-57	Transformador	1	167	3	VENTOS FORTES FECHANDO CURTO NA REDE	Não
20245594546011	0346261022-CH-03	Chave Fusível	1	129	2	VENTOS FORTES FECHANDO CURTO NA REDE	Não
20245591330620	79880959RO-CH-79	Religador Trifásico	1	119	2	VENTOS FORTES FECHANDO CURTO NA REDE	Não
20245594683857	90254966-CP	Cabo Primário	97	1373	2220	DESCARGA ATMOSFERICA NA REDE	Não
20245599507612	5727117024-TR-57	Transformador	1	2523	42	TRANSFORMADOR QUEIMADO	Não
20245590164593	0300934111-CH-03	Chave Fusível	561	448	4189	DESCARGA ATMOSFERICA NA REDE	Não
20245589354818	65DJ13-DJ-52	Disjuntor	1	677	11	DESCARGA ATMOSFERICA NA REDE	Não
20245589843919	65DJ13-DJ-52	Disjuntor	1	336	6	DESCARGA ATMOSFERICA NA REDE	Não
20245588838092	04166941ME-CH-03	Chave Fusível	1	1333	22	DESCARGA ATMOSFERICA NA REDE	Não
20245591809172	5709315152-TR-57	Transformador	1	399	7	DESCARGA ATMOSFERICA NA REDE	Não
20245592576624	57861365BG-TR-57	Transformador	1	190	3	DESCARGA ATMOSFERICA NA REDE	Não

OS	Equipamento	Tipo Elemento	UC's Interr	Duração (min)	CHI	Efeito	Possibilidade de Manobra
20245593963164	79807806RO-CH-79	Religador Trifásico	1	511	9	DESCARGA ATMOSFERICA NA REDE	Não
20245594445463	5718379105-TR-57	Transformador	1	374	6	DESCARGA ATMOSFERICA NA REDE	Não
20245594657428	571294505I-TR-57	Transformador	1	1263	21	DESCARGA ATMOSFERICA NA REDE	Não
20245594445460	73DJ13-DJ-52	Disjuntor	1	244	4	DESCARGA ATMOSFERICA NA REDE	Não
20245594627528	57802960SI-TR-57	Transformador	1	124	2	DESCARGA ATMOSFERICA NA REDE	Não
20245594637569	79013787RO-CH-79	Religador Trifásico	1	1097	18	DESCARGA ATMOSFERICA NA REDE	Não
20245589505973	39009297-CP	Cabo Primário	1	1961	33	VENTOS FORTES FECHANDO CURTO NA REDE	Não
20245594564315	75DJ13-DJ-52	Disjuntor	21	424	148	VENTOS FORTES FECHANDO CURTO NA REDE	Não
20245589853736	79831932CA-CH-79	Religador Trifásico	639	299	3184	CONDUTOR PARTIDO	Não
20245589973806	8900176059-CH-88	Chave Faca	363	372	2251	DESCARGA ATMOSFERICA NA REDE	Não
20245591955542	109DJ02-DJ-52	Disjuntor	275	6	27	CONEXAO DANIFICADA	Não
20245591955542	281DJ03-DJ-52	Disjuntor	39	5	3	CONEXAO DANIFICADA	Não
20245595025907	278DJ15-DJ-52	Disjuntor	12	2091	418	DESCARGA ATMOSFERICA NA REDE	Não
20245683449406	278DJ15-DJ-52	Disjuntor	26	240	104	VENTOS FORTES FECHANDO CURTO NA REDE	Não
20245592865984	5700176146-TR-57	Transformador	72	1602	1922	ARVORE CAIDA SOBRE A REDE	Não
20245594478933	04830388ME-CH-03	Chave Fusível	122	1130	2298	CONDUTOR PARTIDO	Não
20245590302119	372DJ11-DJ-52	Disjuntor	1158	403	7778	POSTE DANIFICADO	Não
20245594517337	X41299597-CH-03	Chave Fusível	61	339	345	VENTOS FORTES FECHANDO CURTO NA REDE	Não
20245683449406	03832696SI-CH-03	Chave Fusível	188	17	53	VENTOS FORTES FECHANDO CURTO NA REDE	Não
20245683449406	227DJ11-DJ-52	Disjuntor	13	317	69	VENTOS FORTES FECHANDO CURTO NA REDE	Não
20245595041934	X38143869-TR-57	Transformador	234	376	1466	DESCARGA ATMOSFERICA NA REDE	Não
20245592131235	5704101059-TR-57	Transformador	1	1955	33	DESCARGA ATMOSFERICA NA REDE	Não
20245593816681	X61454096-CH-03	Chave Fusível	1	2170	36	DESCARGA ATMOSFERICA NA REDE	Não
20245594424203	79114489BG-CH-79	Religador Trifásico	1	1818	30	DESCARGA ATMOSFERICA NA REDE	Não
20245589941720	33708603ME-CH-33	Chave Fusível 3 Oper	1	1330	22	DESCARGA ATMOSFERICA NA REDE	Não
20245592084193	57157406TG-TR-57	Transformador	1	2709	45	DESCARGA ATMOSFERICA NA REDE	Não
20245593987360	X36873548-TR-57	Transformador	1	459	8	DESCARGA ATMOSFERICA NA REDE	Não
20245591703847	8999521256-CH-88	Chave Faca	1	1912	32	DESCARGA ATMOSFERICA NA REDE	Não
20245593150720	03118102CA-CH-03	Chave Fusível	1	3765	63	DESCARGA ATMOSFERICA NA REDE	Não
20245592907340	57151833SI-TR-57	Transformador	1	2970	50	DESCARGA ATMOSFERICA NA REDE	Não
20245592966115	78884606JN-CH-79	Religador Trifásico	1	2982	50	DESCARGA ATMOSFERICA NA REDE	Não
20245593007134	12DJ16-DJ-52	Disjuntor	1	3870	65	DESCARGA ATMOSFERICA NA REDE	Não
20245593202198	7977218194-CH-79	Religador Trifásico	1	2726	45	DESCARGA ATMOSFERICA NA REDE	Não
20245591885905	7978998070-CH-79	Religador Trifásico	1	2243	37	DESCARGA ATMOSFERICA NA REDE	Não
20245592744613	88DJ02-DJ-52	Disjuntor	1	1786	30	DESCARGA ATMOSFERICA NA REDE	Não
20245592864500	79835940ME-CH-79	Religador Trifásico	1	2532	42	DESCARGA ATMOSFERICA NA REDE	Não
20245592090379	5712462210-TR-17	Transformador	1	2100	35	DESCARGA ATMOSFERICA NA REDE	Não
20245593860815	3318639058-CH-31	Chave Fusível	1	710	12	VENTOS FORTES FECHANDO CURTO NA REDE	Não

OS	Equipamento	Tipo Elemento	UC's Interr	Duração (min)	CHI	Efeito	Possibilidade de Manobra
20245593916555	151DJ02-DJ-52	Disjuntor	1	614	10	VENTOS FORTES FECHANDO CURTO NA REDE	Não
20245592016480	0308718166-CH-03	Chave Fusível	1	4723	79	VENTOS FORTES FECHANDO CURTO NA REDE	Não
20245587720063	5778773174-TR-57	Transformador	1	2018	34	DESCARGA ATMOSFERICA NA REDE	Não
20245593678862	03101608CF-CH-03	Chave Fusível	704	380	4459	ISOLADOR DANIFICADO	Não
20245593678862	33848713CF-CH-33	Chave Fusível 3 Oper	319	2	11	ISOLADOR DANIFICADO	Não
20245596364067	33859176BG-CH-33	Chave Fusível 3 Oper	3	3113	156	DESCARGA ATMOSFERICA NA REDE	Não
20245595825558	78843286TG-CH-79	Religador Trifásico	14	156	36	DESCARGA ATMOSFERICA NA REDE	Não
20245593678862	0316080017-CH-03	Chave Fusível	194	109	352	ISOLADOR DANIFICADO	Não
20245588641238	7803206069-CH-79	Religador Trifásico	45	164	123	POSTE DANIFICADO	Não
20245594554540	5700131111-TR-57	Transformador	581	4	39	VENTOS FORTES FECHANDO CURTO NA REDE	Não
20245594554540	0300211258-CH-03	Chave Fusível	69	32	37	VENTOS FORTES FECHANDO CURTO NA REDE	Não
20245594554540	24DJ05-DJ-52	Disjuntor	580	147	1421	VENTOS FORTES FECHANDO CURTO NA REDE	Não
20245594554540	79145413CF-CH-79	Religador Trifásico	45	107	80	VENTOS FORTES FECHANDO CURTO NA REDE	Não
20245594554540	79213676SI-CH-79	Religador Trifásico	261	170	739	VENTOS FORTES FECHANDO CURTO NA REDE	Não
20245593678862	96DJ12-DJ-52	Disjuntor	319	3	16	ISOLADOR DANIFICADO	Não
20245593678862	79164853BG-CH-79	Religador Trifásico	88	136	199	ISOLADOR DANIFICADO	Não
20245594554540	03701020RO-CH-03	Chave Fusível	45	5	4	VENTOS FORTES FECHANDO CURTO NA REDE	Não
20245593678862	0305589146-CH-03	Chave Fusível	18	380	114	ISOLADOR DANIFICADO	Não
20245593678862	57116142ME-TR-57	Transformador	37	116	72	ISOLADOR DANIFICADO	Não
20245588641238	45DJ04-DJ-52	Disjuntor	43	1295	928	POSTE DANIFICADO	Não
20245588641238	73DJ13-DJ-52	Disjuntor	540	1295	11655	POSTE DANIFICADO	Não
20245594554540	79164823BG-CH-79	Religador Trifásico	250	204	850	VENTOS FORTES FECHANDO CURTO NA REDE	Não
20245594554540	5722392133-TR-57	Transformador	45	8	6	VENTOS FORTES FECHANDO CURTO NA REDE	Não
20245594554540	33103779CF-CH-31	Chave Fusível	69	135	155	VENTOS FORTES FECHANDO CURTO NA REDE	Não
20245588492635	264DJ02-DJ-52	Disjuntor	1	397	7	DESCARGA ATMOSFERICA NA REDE	Não
20245594637374	79409818TG-CH-79	Religador Trifásico	1	2390	40	DESCARGA ATMOSFERICA NA REDE	Não
20245592683886	79168777SI-CH-79	Religador Trifásico	1	106	2	DESCARGA ATMOSFERICA NA REDE	Não
20245594777854	79168777SI-CH-79	Religador Trifásico	1	1034	17	DESCARGA ATMOSFERICA NA REDE	Não
20245588676361	33212162SI-CH-33	Chave Fusível 3 Oper	1	2846	47	DESCARGA ATMOSFERICA NA REDE	Não
20245592084207	71356004-CP	Cabo Primário	1	348	6	DESCARGA ATMOSFERICA NA REDE	Não
20245592142017	0302603146-CH-03	Chave Fusível	1	340	6	DESCARGA ATMOSFERICA NA REDE	Não
20245594555494	109DJ62-DJ-52	Disjuntor	1	199	3	DESCARGA ATMOSFERICA NA REDE	Não
20245592674119	155DJ02-DJ-52	Disjuntor	1	85	1	DESCARGA ATMOSFERICA NA REDE	Não
20245594816725	178DJ11-DJ-52	Disjuntor	1	1209	20	ARVORE CAIDA SOBRE A REDE	Não
20245588692832	230DJ12-DJ-52	Disjuntor	254	532	2252	DESCARGA ATMOSFERICA NA REDE	Não
20245594968928	5716574005-TR-57	Transformador	37	397	245	DESCARGA ATMOSFERICA NA REDE	Não
20245591764042	155DJ02-DJ-52	Disjuntor	1	562	9	DESCARGA ATMOSFERICA NA REDE	Não

OS	Equipamento	Tipo Elemento	UC's Interr	Duração (min)	CHI	Efeito	Possibilidade de Manobra
20245590864662	3325472176-CH-33	Chave Fusível 3 Oper	1	775	13	DESCARGA ATMOSFERICA NA REDE	Não
20245591727549	293DJ01-DJ-52	Disjuntor	1	592	10	DESCARGA ATMOSFERICA NA REDE	Não
20245592602310	12DJ16-DJ-52	Disjuntor	1	1257	21	DESCARGA ATMOSFERICA NA REDE	Não
20245590897892	33215911SI-CH-33	Chave Fusível 3 Oper	1	634	11	DESCARGA ATMOSFERICA NA REDE	Não
20245591724863	12DJ16-DJ-52	Disjuntor	1	583	10	DESCARGA ATMOSFERICA NA REDE	Não
20245588751117	7977219194-CH-79	Religador Trifásico	1	2358	39	DESCARGA ATMOSFERICA NA REDE	Não
20245590125798	03221638JN-CH-03	Chave Fusível	1	917	15	DESCARGA ATMOSFERICA NA REDE	Não
20245590241684	0308655005-CH-03	Chave Fusível	1	831	14	DESCARGA ATMOSFERICA NA REDE	Não
20245590839346	57143382SI-TR-57	Transformador	1	753	13	DESCARGA ATMOSFERICA NA REDE	Não
20245591716858	0302216020-CH-03	Chave Fusível	1	1874	31	DESCARGA ATMOSFERICA NA REDE	Não
20245591720744	109DJ16-DJ-52	Disjuntor	1	674	11	DESCARGA ATMOSFERICA NA REDE	Não
20245592142001	89215396SI-CH-88	Chave Faca	1	420	7	DESCARGA ATMOSFERICA NA REDE	Não
20245594094040	208DJ12-DJ-52	Disjuntor	1	411	7	DESCARGA ATMOSFERICA NA REDE	Não
20245589532012	0312596022-CH-03	Chave Fusível	1	1506	25	DESCARGA ATMOSFERICA NA REDE	Não
20245590866183	03804258BG-CH-03	Chave Fusível	1	503	8	DESCARGA ATMOSFERICA NA REDE	Não
20245588491640	33873141TG-CH-33	Chave Fusível 3 Oper	1	509	8	DESCARGA ATMOSFERICA NA REDE	Não
20245588751102	214DJ11-DJ-52	Disjuntor	1	2354	39	DESCARGA ATMOSFERICA NA REDE	Não
20245588757188	78887008RO-CH-79	Religador Trifásico	1	2302	38	DESCARGA ATMOSFERICA NA REDE	Não
20245588908854	8962828113-CH-88	Chave Faca	1	2286	38	DESCARGA ATMOSFERICA NA REDE	Não
20245589447884	79803502RO-CH-79	Religador Trifásico	1	1466	24	DESCARGA ATMOSFERICA NA REDE	Não
20245589675773	0303160152-CH-03	Chave Fusível	1	1359	23	DESCARGA ATMOSFERICA NA REDE	Não
20245589924500	79010150SI-CH-79	Religador Trifásico	1	1093	18	DESCARGA ATMOSFERICA NA REDE	Não
20245590833542	57872138TG-TR-17	Transformador	1	1977	33	DESCARGA ATMOSFERICA NA REDE	Não
20245590863532	80DJ11-DJ-52	Disjuntor	1	331	6	DESCARGA ATMOSFERICA NA REDE	Não
20245589795589	5702957289-TR-57	Transformador	1	1177	20	DESCARGA ATMOSFERICA NA REDE	Não
20245591708774	57217597SI-TR-57	Transformador	1	446	7	DESCARGA ATMOSFERICA NA REDE	Não
20245591727513	5792530133-TR-57	Transformador	1	693	12	DESCARGA ATMOSFERICA NA REDE	Não
20245591858153	8978321280-CH-88	Chave Faca	1	1804	30	DESCARGA ATMOSFERICA NA REDE	Não
20245591990206	79810506SI-CH-79	Religador Trifásico	1	1803	30	DESCARGA ATMOSFERICA NA REDE	Não
20245592262121	79810506SI-CH-79	Religador Trifásico	1	350	6	DESCARGA ATMOSFERICA NA REDE	Não
20245592762340	5726114188-TR-57	Transformador	1	1490	25	DESCARGA ATMOSFERICA NA REDE	Não
20245593231588	5701288057-TR-57	Transformador	1	1161	19	DESCARGA ATMOSFERICA NA REDE	Não
20245593949704	5701404059-TR-57	Transformador	1	585	10	DESCARGA ATMOSFERICA NA REDE	Não
20245589876243	03887471RO-CH-03	Chave Fusível	1	1157	19	DESCARGA ATMOSFERICA NA REDE	Não
20245593893709	03887471RO-CH-03	Chave Fusível	1	621	10	DESCARGA ATMOSFERICA NA REDE	Não
20245589439045	57140771JN-TR-57	Transformador	1	1572	26	DESCARGA ATMOSFERICA NA REDE	Não
20245591710011	98967172-CP	Cabo Primário	1	627	10	DESCARGA ATMOSFERICA NA REDE	Não
20245592743245	57162717SI-TR-57	Transformador	1	2986	50	DESCARGA ATMOSFERICA NA REDE	Não
20245594726449	244DJ02-DJ-52	Disjuntor	1	1368	23	DESCARGA ATMOSFERICA NA REDE	Não

OS	Equipamento	Tipo Elemento	UC's Interr	Duração (min)	CHI	Efeito	Possibilidade de Manobra
20245588634158	238DJ13-DJ-52	Disjuntor	1	353	6	DESCARGA ATMOSFERICA NA REDE	Não
20245592043444	70059411-CP	Cabo Primário	1	484	8	DESCARGA ATMOSFERICA NA REDE	Não
20245593982404	0304534005-CH-03	Chave Fusível	1	131	2	DESCARGA ATMOSFERICA NA REDE	Não
20245594621077	276DJ13-DJ-52	Disjuntor	1	394	7	DESCARGA ATMOSFERICA NA REDE	Não
20245593916561	276DJ11-DJ-52	Disjuntor	1	618	10	DESCARGA ATMOSFERICA NA REDE	Não
20245589860233	276DJ15-DJ-52	Disjuntor	1	1017	17	DESCARGA ATMOSFERICA NA REDE	Não
20245591708728	5702541021-TR-57	Transformador	1	447	7	DESCARGA ATMOSFERICA NA REDE	Não
20245591736769	250DJ02-DJ-52	Disjuntor	1	1847	31	DESCARGA ATMOSFERICA NA REDE	Não
20245591943371	250DJ02-DJ-52	Disjuntor	1	1762	29	DESCARGA ATMOSFERICA NA REDE	Não
20245594612500	33142107CF-CH-33	Chave Fusível 3 Oper	1	406	7	DESCARGA ATMOSFERICA NA REDE	Não
20245594154275	3302033028-CH-33	Chave Fusível 3 Oper	1	490	8	DESCARGA ATMOSFERICA NA REDE	Não
20245594980890	11DJ02-DJ-52	Disjuntor	1	136	2	DESCARGA ATMOSFERICA NA REDE	Não
20245588511432	5733623436-TR-57	Transformador	17	490	139	DESCARGA ATMOSFERICA NA REDE	Não
20245592864546	04171202SI-CH-03	Chave Fusível	1	1586	26	DESCARGA ATMOSFERICA NA REDE	Não
20245589352078	04171202SI-CH-03	Chave Fusível	1	455	8	DESCARGA ATMOSFERICA NA REDE	Não
20245582762829	5703006005-TR-57	Transformador	1	1296	22	DESCARGA ATMOSFERICA NA REDE	Não
20245590370273	0370836152-CH-03	Chave Fusível	106	141	249	VENTOS FORTES FECHANDO CURTO NA REDE	Não
20245592232684	89DJ14-DJ-52	Disjuntor	97	300	485	CONEXAO DANIFICADA	Não
20245589107440	7966173ME-CH-79	Religador Trifásico	71	310	367	CONEXAO DANIFICADA	Não
20245593162530	5720000291-TR-57	Transformador	989	410	6758	DESCARGA ATMOSFERICA NA REDE	Não
20245580815713	79848217RO-CH-79	Religador Trifásico	406	64	433	ARVORE CAIDA SOBRE A REDE	Não
20245585600357	03859181BG-CH-03	Chave Fusível	68	189	214	CONDUTOR PARTIDO	Não
20245584663046	57146977RO-TR-57	Transformador	74	147	181	CONEXAO DANIFICADA	Não
20245589793666	3398107288-CH-33	Chave Fusível 3 Oper	55	390	358	CONEXAO DANIFICADA	Não
20245590608736	79803502RO-CH-79	Religador Trifásico	1843	65	1997	CONEXAO DANIFICADA	Não
20245589812036	0318336058-CH-03	Chave Fusível	366	130	793	CONEXAO DANIFICADA	Não
20245589847011	0316746073-CH-03	Chave Fusível	134	220	491	CONEXAO DANIFICADA	Não
20245589575947	79162303SI-CH-79	Religador Trifásico	35	260	152	CONDUTOR PARTIDO	Não
20245583332579	57834714SI-TR-57	Transformador	79	552	727	CONEXAO DANIFICADA	Não
20245584558946	79904400SI-CH-79	Religador Trifásico	139	168	389	CONEXAO DANIFICADA	Não
20245590608736	0302744210-CH-03	Chave Fusível	74	111	137	CONEXAO DANIFICADA	Sim
20245590864921	57121714SI-TR-57	Transformador	104	472	818	CONEXAO DANIFICADA	Não
20245590418050	79864437SI-CH-79	Religador Trifásico	143	116	276	CONDUTOR PARTIDO	Não
20245580815713	03218167BG-CH-03	Chave Fusível	254	300	1270	ARVORE CAIDA SOBRE A REDE	Não
20245590501665	89DJ15-DJ-52	Disjuntor	65	177	192	CONDUTOR PARTIDO	Não
20245587843201	89835398RO-CH-88	Chave Faca	54	438	394	ARVORE CAIDA SOBRE A REDE	Não
20245590608736	57115861BG-TR-57	Transformador	744	240	2976	CONEXAO DANIFICADA	Não
20245590608736	276DJ11-DJ-52	Disjuntor	520	111	962	CONEXAO DANIFICADA	Sim
20245583360339	104DJ11-DJ-52	Disjuntor	471	42	330	ARVORE CAIDA SOBRE A REDE	Não

OS	Equipamento	Tipo Elemento	UC's Interr	Duração (min)	CHI	Efeito	Possibilidade de Manobra
20245583360339	7999180133-CH-79	Religador Trifásico	873	23	335	ARVORE CAIDA SOBRE A REDE	Não
20245586855054	5784041012-TR-57	Transformador	3	541	27	POSTE DANIFICADO	Não
20245586855054	330DJ14-DJ-52	Disjuntor	249	37	154	POSTE DANIFICADO	Não
20245586855054	327DJ14-DJ-52	Disjuntor	17	1126	319	POSTE DANIFICADO	Não
20245586855054	798744895I-CH-79	Religador Trifásico	2945	3	147	POSTE DANIFICADO	Não
20245580630575	57122137BG-TR-57	Transformador	4156	1	69	CABO ENTRELAÇADO	Não
20245584653420	0301025152-CH-03	Chave Fusível	14	405	95	VENTOS FORTES FECHANDO CURTO NA REDE	Não
20245589543749	79215932SI-CH-79	Religador Trifásico	248	12	50	CONDUTOR PARTIDO	Sim
20245589543749	03822001JN-CH-03	Chave Fusível	33	376	207	CONDUTOR PARTIDO	Não
20245589543749	79708700ME-CH-79	Religador Trifásico	1	86	1	CONDUTOR PARTIDO	Não
20245580630575	79144567RO-CH-79	Religador Trifásico	1130	28	527	CABO ENTRELAÇADO	Não
20245580630575	79880958RO-CH-79	Religador Trifásico	866	120	1732	CABO ENTRELAÇADO	Não
20245587865963	0300861111-CH-03	Chave Fusível	50	334	278	DESCARGA ATMOSFERICA NA REDE	Não
20245584288155	79162262RO-CH-79	Religador Trifásico	9	297	45	DESCARGA ATMOSFERICA NA REDE	Não
20245583332804	79162262RO-CH-79	Religador Trifásico	145	320	773	VENTOS FORTES FECHANDO CURTO NA REDE	Não
20245586855054	5713634266-TR-57	Transformador	90	109	163	POSTE DANIFICADO	Não
20245586855054	79865935CA-CH-79	Religador Trifásico	18	3	1	POSTE DANIFICADO	Não
20245589543749	240DJ01-DJ-52	Disjuntor	26	376	163	CONDUTOR PARTIDO	Não
20245586855054	240DJ01-DJ-52	Disjuntor	88	119	175	POSTE DANIFICADO	Não
20245586855054	5793762151-TR-57	Transformador	201	480	1608	POSTE DANIFICADO	Não
20245580630575	0349115017-CH-03	Chave Fusível	3026	1	50	CABO ENTRELAÇADO	Não
20245588548379	79831349BG-CH-79	Religador Trifásico	4	1070	71	ARVORE CAIDA SOBRE A REDE	Não
20245586855054	5706282005-TR-57	Transformador	2685	3	134	POSTE DANIFICADO	Não
20245586855054	7913712007-CH-79	Religador Trifásico	434	17	123	POSTE DANIFICADO	Não
20245586855054	X30164972-CH-88	Chave Faca	401	157	1049	POSTE DANIFICADO	Não
20245589543749	5706386166-TR-57	Transformador	460	86	659	CONDUTOR PARTIDO	Não
20245592002604	79803389RO-CH-79	Religador Trifásico	1	298	5	DESCARGA ATMOSFERICA NA REDE	Não
20245592924380	119DJ13-DJ-52	Disjuntor	1	1515	25	DESCARGA ATMOSFERICA NA REDE	Não
20245592700806	103DJ11-DJ-52	Disjuntor	1	338	6	DESCARGA ATMOSFERICA NA REDE	Não
20245580944408	4317534122-CH-33	Chave Fusível 3 Oper	1	264	4	VENTOS FORTES FECHANDO CURTO NA REDE	Não
20245587669367	79120774ME-CH-79	Religador Trifásico	331	331	1826	CONEXAO DANIFICADA	Não
20245587107782	56DJ01-DJ-52	Disjuntor	70	767	895	VENTOS FORTES FECHANDO CURTO NA REDE	Não
20245583456837	4317534122-CH-33	Chave Fusível 3 Oper	48	17	14	DESCARGA ATMOSFERICA NA REDE	Não
20245585022156	4317534122-CH-33	Chave Fusível 3 Oper	70	918	1071	CONEXAO DANIFICADA	Não
20245583456837	7804174028-CH-79	Religador Trifásico	197	108	355	DESCARGA ATMOSFERICA NA REDE	Não
20245583456837	3346678073-CH-33	Chave Fusível 3 Oper	2145	34	1216	DESCARGA ATMOSFERICA NA REDE	Não
20245583456837	78865138CA-CH-79	Religador Trifásico	2224	7	259	DESCARGA ATMOSFERICA NA REDE	Não

OS	Equipamento	Tipo Elemento	UC's Interr	Duração (min)	CHI	Efeito	Possibilidade de Manobra
20245582241006	33222662JN-CH-33	Chave Fusível 3 Oper	1	2895	48	CONEXAO DANIFICADA	Não
20245588421463	79863519ME-CH-79	Religador Trifásico	1	2237	37	DESCARGA ATMOSFERICA NA REDE	Não
20245584537428	11DJ16-DJ-52	Disjuntor	350	308	1797	CONEXAO DA CHAVE DANIFICADA	Não
20245588421404	150DJ02-DJ-52	Disjuntor	55	322	295	DESCARGA ATMOSFERICA NA REDE	Não
20245584537428	79162566SI-CH-79	Religador Trifásico	174	45	131	CONEXAO DA CHAVE DANIFICADA	Não
20245585733353	150DJ02-DJ-52	Disjuntor	1	1492	25	DESCARGA ATMOSFERICA NA REDE	Não
20245584532474	79832040CF-CH-79	Religador Trifásico	1	2408	40	DESCARGA ATMOSFERICA NA REDE	Não
20245587953158	79832040CF-CH-79	Religador Trifásico	13	1955	424	VENTOS FORTES FECHANDO CURTO NA REDE	Não
20245588900634	89118182ME-CH-88	Chave Faca	13	769	167	EMENDA DANIFICADA	Não
20245593696646	14DJ07-DJ-52	Disjuntor	1	364	6	DESCARGA ATMOSFERICA NA REDE	Não
20245593972063	0362768059-CH-03	Chave Fusível	1	168	3	DESCARGA ATMOSFERICA NA REDE	Não
20245585463296	0304540130-CH-03	Chave Fusível	1	559	9	VENTOS FORTES FECHANDO CURTO NA REDE	Não
20245589043401	03803089SI-CH-03	Chave Fusível	5	637	53	CONDUTOR PARTIDO	Não
20245589541092	56808876SI-TR-16	Transformador	1	1927	32	DESCARGA ATMOSFERICA NA REDE	Não
20245581464336	79836655CA-CH-79	Religador Trifásico	1	1422	24	DESCARGA ATMOSFERICA NA REDE	Não
20245589353934	5729035402-TR-17	Transformador	1	580	10	DESCARGA ATMOSFERICA NA REDE	Não
20245589977982	3360899176-CH-33	Chave Fusível 3 Oper	1	597	10	DESCARGA ATMOSFERICA NA REDE	Não
20245589377315	104484340-CP	Cabo Primário	582	360	3492	ISOLADOR DANIFICADO	Não
20245588994806	372DJ11-DJ-52	Disjuntor	582	156	1513	DESCARGA ATMOSFERICA NA REDE	Não
20245588855869	79831707CA-CH-79	Religador Trifásico	1	1251	21	DESCARGA ATMOSFERICA NA REDE	Não
20245583545943	0410464062-CH-03	Chave Fusível	1363	1	23	VENTOS FORTES FECHANDO CURTO NA REDE	Não
20245583545943	33835096RO-CH-33	Chave Fusível 3 Oper	612	117	1193	VENTOS FORTES FECHANDO CURTO NA REDE	Sim
20245583545943	03101608CF-CH-03	Chave Fusível	6	210	21	VENTOS FORTES FECHANDO CURTO NA REDE	Sim
20245583545943	195DJ13-DJ-52	Disjuntor	547	23	210	VENTOS FORTES FECHANDO CURTO NA REDE	Não
20245583545943	32DJ13-DJ-52	Disjuntor	40	62	41	VENTOS FORTES FECHANDO CURTO NA REDE	Não
20245583545943	56DJ04-DJ-52	Disjuntor	817	127	1729	VENTOS FORTES FECHANDO CURTO NA REDE	Não
20245583545943	0317118007-CH-03	Chave Fusível	1641	235	6427	VENTOS FORTES FECHANDO CURTO NA REDE	Não
20245583545943	0321350005-CH-03	Chave Fusível	6	116	12	VENTOS FORTES FECHANDO CURTO NA REDE	Sim
20245588864290	11DJ16-DJ-52	Disjuntor	94	459	719	CONEXAO DANIFICADA	Não
20245592258918	238DJ12-DJ-52	Disjuntor	108	44	79	ARVORE CAIDA SOBRE A REDE	Não
20245586918939	214DJ01-DJ-52	Disjuntor	6	371	37	VENTOS FORTES FECHANDO CURTO NA REDE	Não
20245590665776	7821784282-CH-79	Religador Trifásico	109	207	376	CONEXAO DANIFICADA	Não
20245582067513	214DJ01-DJ-52	Disjuntor	6	182	18	VENTOS FORTES FECHANDO CURTO NA REDE	Não
20245588695312	0301207057-CH-03	Chave Fusível	10	2109	352	DESCARGA ATMOSFERICA NA REDE	Não
20245585871150	0346261022-CH-03	Chave Fusível	1675	64	1787	ARVORE CAIDA SOBRE A REDE	Não
20245586259868	61975850-SJ-04	Chave Fusível	1	893	15	CONDUTOR PARTIDO	Não
20245592258918	79220789CF-CH-79	Religador Trifásico	840	33	462	ARVORE CAIDA SOBRE A REDE	Não

OS	Equipamento	Tipo Elemento	UC's Interr	Duração (min)	CHI	Efeito	Possibilidade de Manobra
20245586940389	79801082CF-CH-79	Religador Trifásico	62	459	474	DESCARGA ATMOSFERICA NA REDE	Não
20245584825691	79220741BG-CH-79	Religador Trifásico	31	972	502	CONDUTOR PARTIDO	Não
20245587536526	7853532152-CH-79	Religador Trifásico	151	958	2411	ARVORE CAIDA SOBRE A REDE	Não
20245592805943	79801082CF-CH-79	Religador Trifásico	1	1021	17	CONEXAO DA CHAVE DANIFICADA	Não
20245585555173	5703129145-TR-57	Transformador	1	1952	33	DESCARGA ATMOSFERICA NA REDE	Não
20245593078163	5729111868-TR-57	Transformador	1	2279	38	VENTOS FORTES FECHANDO CURTO NA REDE	Não
20245585583300	X52387603-CH-03	Chave Fusível	72	517	620	VENTOS FORTES FECHANDO CURTO NA REDE	Não
20245590009069	5701253188-TR-17	Transformador	2	489	16	DEFEITO NA BUCHA DO TRANSFORMADOR	Não
20245585766417	79860723SI-CH-79	Religador Trifásico	1	1085	18	ARVORE CAIDA SOBRE A REDE	Não
20245588552116	5219711033-DJ-52	Disjuntor	1	1291	22	ARVORE CAIDA SOBRE A REDE	Não
20245585526832	3304640121-CH-33	Chave Fusível 3 Oper	1	717	12	VENTOS FORTES FECHANDO CURTO NA REDE	Não
20245585727116	57214616CA-TR-57	Transformador	168	404	1131	DESCARGA ATMOSFERICA NA REDE	Não
20245589657707	3344761023-CH-33	Chave Fusível 3 Oper	2	4456	149	DESCARGA ATMOSFERICA NA REDE	Não
20245594917521	5430520214-TR-56	Transformador	52	1458	1264	CRUZETA DANIFICADA	Não
20245587584877	0322795065-CH-03	Chave Fusível	1	629	10	DESCARGA ATMOSFERICA NA REDE	Não
20245588890894	73DJ16-DJ-52	Disjuntor	1	779	13	DESCARGA ATMOSFERICA NA REDE	Não
20245581198365	03905761BG-CH-03	Chave Fusível	1	1492	25	VENTOS FORTES FECHANDO CURTO NA REDE	Não
20245585581274	0313547062-CH-03	Chave Fusível	1	3362	56	VENTOS FORTES FECHANDO CURTO NA REDE	Não
20245589449828	57864416SI-TR-57	Transformador	1	230	4	ARVORE CAIDA SOBRE A REDE	Não
20245580964190	04168152SI-CH-03	Chave Fusível	1	568	9	VENTOS FORTES FECHANDO CURTO NA REDE	Não
20245580401695	5700575069-TR-57	Transformador	813	16	217	ISOLADOR DANIFICADO	Sim
20245580401695	250DJ02-DJ-52	Disjuntor	209	320	1115	ISOLADOR DANIFICADO	Não
20245580401695	250DJ02-DJ-52	Disjuntor	410	452	3089	ISOLADOR DANIFICADO	Não
20245580401695	0309011035-CH-03	Chave Fusível	1338	440	9812	ISOLADOR DANIFICADO	Não
20245580401695	5700408007-TR-57	Transformador	1371	72	1645	ISOLADOR DANIFICADO	Sim
20245588603033	93DJ15-DJ-52	Disjuntor	1	2825	47	DESCARGA ATMOSFERICA NA REDE	Não
20245588027998	33134967BG-CH-33	Chave Fusível 3 Oper	1	1526	25	DESCARGA ATMOSFERICA NA REDE	Não
20245592604488	57154515SI-TR-57	Transformador	1	1081	18	DESCARGA ATMOSFERICA NA REDE	Não
20245592863096	79102760SI-CH-79	Religador Trifásico	11	9	2	VENTOS FORTES FECHANDO CURTO NA REDE	Não
20245592863096	79102760SI-CH-79	Religador Trifásico	16	211	56	VENTOS FORTES FECHANDO CURTO NA REDE	Não
20245590543927	227DJ11-DJ-52	Disjuntor	999	5	83	ARVORE CAIDA SOBRE A REDE	Não
20245590625928	X27580595-CH-03	Chave Fusível	12	539	108	VENTOS FORTES FECHANDO CURTO NA REDE	Não
20245590543927	57704802BG-TR-57	Transformador	1023	77	1313	ARVORE CAIDA SOBRE A REDE	Não
20245590543927	79138672SI-CH-79	Religador Trifásico	24	5	2	ARVORE CAIDA SOBRE A REDE	Não
20245590625928	03109477CF-CH-03	Chave Fusível	10	372	62	VENTOS FORTES FECHANDO CURTO NA REDE	Não
20245590625928	5700542110-TR-57	Transformador	1	656	11	VENTOS FORTES FECHANDO CURTO NA REDE	Não
20245590625928	01DJ06-DJ-52	Disjuntor	1	956	16	VENTOS FORTES FECHANDO CURTO NA REDE	Não



OS	Equipamento	Tipo Elemento	UC's Interr	Duração (min)	CHI	Efeito	Possibilidade de Manobra
20245589367183	79801062CF-CH-79	Religador Trifásico	1	643	11	DESCARGA ATMOSFERICA NA REDE	Não
20245588355267	57406599RO-TR-57	Transformador	1	443	7	ARVORE CAIDA SOBRE A REDE	Não
20245589405594	0305901042-CH-03	Chave Fusível	1	275	5	VENTOS FORTES FECHANDO CURTO NA REDE	Não
20245586373940	8900089005-CH-88	Chave Faca	11	640	117	VENTOS FORTES FECHANDO CURTO NA REDE	Não
20245586373940	5711950108-TR-57	Transformador	7	452	53	VENTOS FORTES FECHANDO CURTO NA REDE	Não
20245586517145	12DJ16-DJ-52	Disjuntor	12	227	45	VENTOS FORTES FECHANDO CURTO NA REDE	Não
20245586373940	5700131111-TR-57	Transformador	1009	34	572	VENTOS FORTES FECHANDO CURTO NA REDE	Não
20245586373940	79708699ME-CH-79	Religador Trifásico	17	838	237	VENTOS FORTES FECHANDO CURTO NA REDE	Não
20245586373940	5700418104-TR-57	Transformador	2	130	4	VENTOS FORTES FECHANDO CURTO NA REDE	Não
20245590693495	57165363TG-TR-57	Transformador	79	6	8	DESCARGA ATMOSFERICA NA REDE	Não
20245586373940	57415851SI-TR-57	Transformador	999	1	17	VENTOS FORTES FECHANDO CURTO NA REDE	Não
20245586373940	33848713CF-CH-33	Chave Fusível 3 Oper	1	489	8	VENTOS FORTES FECHANDO CURTO NA REDE	Não
20245586373940	5719269167-TR-57	Transformador	2	613	20	VENTOS FORTES FECHANDO CURTO NA REDE	Não
20245590693495	57819623SI-TR-57	Transformador	84	8	11	DESCARGA ATMOSFERICA NA REDE	Não
20245590693495	5729111868-TR-57	Transformador	1	6	0	DESCARGA ATMOSFERICA NA REDE	Não
20245586517145	341DJ01-DJ-52	Disjuntor	34	66	37	VENTOS FORTES FECHANDO CURTO NA REDE	Não
20245590330895	0317437021-CH-03	Chave Fusível	2	1892	63	POSTE DANIFICADO	Não
20245590330895	341DJ11-DJ-52	Disjuntor	2	814	27	POSTE DANIFICADO	Não
20245591736692	24DJ05-DJ-52	Disjuntor	1	2231	37	DESCARGA ATMOSFERICA NA REDE	Não
20245589604319	03102336RO-CH-03	Chave Fusível	12	341	68	VENTOS FORTES FECHANDO CURTO NA REDE	Não
20245595856247	0312024005-CH-03	Chave Fusível	9	1159	174	ARVORE CAIDA SOBRE A REDE	Não
20245590261427	57705303SI-TR-17	Transformador	4	744	50	ARVORE CAIDA SOBRE A REDE	Não
20245590498683	79863928ME-CH-79	Religador Trifásico	2	711	24	DESCARGA ATMOSFERICA NA REDE	Não
20245588034570	96DJ12-DJ-52	Disjuntor	20	180	60	VENTOS FORTES FECHANDO CURTO NA REDE	Não
20245588034570	57143869SI-TR-57	Transformador	109	304	552	VENTOS FORTES FECHANDO CURTO NA REDE	Não
20245595856247	79863928ME-CH-79	Religador Trifásico	132	1090	2398	ARVORE CAIDA SOBRE A REDE	Não
20245590024839	45DJ04-DJ-52	Disjuntor	1	335	6	CONEXAO DANIFICADA	Não
20245589795089	03843169ME-CH-03	Chave Fusível	1	198	3	DESCARGA ATMOSFERICA NA REDE	Não
20245594760196	03125844CA-CH-03	Chave Fusível	1	1210	20	DESCARGA ATMOSFERICA NA REDE	Não
20245588904022	3300140028-CH-33	Chave Fusível 3 Oper	1	2790	47	DESCARGA ATMOSFERICA NA REDE	Não
20245589452377	79164002RO-CH-79	Religador Trifásico	1	2124	35	DESCARGA ATMOSFERICA NA REDE	Não
20245589989222	292DJ01-DJ-52	Disjuntor	1	1629	27	DESCARGA ATMOSFERICA NA REDE	Não
20245589607059	0301026152-CH-03	Chave Fusível	1	568	9	DESCARGA ATMOSFERICA NA REDE	Não
20245591753857	04DJ11-DJ-52	Disjuntor	1	641	11	DESCARGA ATMOSFERICA NA REDE	Não
20245591818089	5785867169-TR-57	Transformador	1	575	10	DESCARGA ATMOSFERICA NA REDE	Não
20245592686007	104DJ01-DJ-52	Disjuntor	1	275	5	DESCARGA ATMOSFERICA NA REDE	Não
20245588906343	03157761TG-CH-03	Chave Fusível	1	1436	24	DESCARGA ATMOSFERICA NA REDE	Não
20245589521636	89DJ12-DJ-52	Disjuntor	1	725	12	DESCARGA ATMOSFERICA NA REDE	Não

OS	Equipamento	Tipo Elemento	UC's Interr	Duração (min)	CHI	Efeito	Possibilidade de Manobra
20245589997835	5712680157-TR-17	Transformador	1	1607	27	DESCARGA ATMOSFERICA NA REDE	Não
20245592061336	3380122287-CH-33	Chave Fusível 3 Oper	1	521	9	DESCARGA ATMOSFERICA NA REDE	Não
20245588548785	0302545021-CH-03	Chave Fusível	1	1284	21	DESCARGA ATMOSFERICA NA REDE	Não
20245588622292	04175463CA-CH-03	Chave Fusível	1	1335	22	DESCARGA ATMOSFERICA NA REDE	Não
20245591832518	3314742028-CH-33	Chave Fusível 3 Oper	1	529	9	DESCARGA ATMOSFERICA NA REDE	Não
20245588683520	3314742028-CH-33	Chave Fusível 3 Oper	1	319	5	CONEXAO DANIFICADA	Não
20245594947666	33888662JN-CH-33	Chave Fusível 3 Oper	2	4957	165	TRANSFORMADOR QUEIMADO	Não
20245595385224	109DJ62-DJ-52	Disjuntor	1	2221	37	VENTOS FORTES FECHANDO CURTO NA REDE	Não
20245594478386	38DJ11-DJ-52	Disjuntor	39	482	313	VENTOS FORTES FECHANDO CURTO NA REDE	Não
20245586860728	178DJ11-DJ-52	Disjuntor	57	434	412	DESCARGA ATMOSFERICA NA REDE	Não
20245589987293	109DJ62-DJ-52	Disjuntor	104	87	151	ARVORE CAIDA SOBRE A REDE	Não
20245593311410	79162282RO-CH-79	Religador Trifásico	1	809	13	DESCARGA ATMOSFERICA NA REDE	Não
20245590148234	79409822JN-CH-79	Religador Trifásico	1	2384	40	DESCARGA ATMOSFERICA NA REDE	Não
20245593013045	3302936034-CH-33	Chave Fusível 3 Oper	1	1295	22	DESCARGA ATMOSFERICA NA REDE	Não
20245588614770	12DJ16-DJ-52	Disjuntor	1	1051	18	ARVORE CAIDA SOBRE A REDE	Não
20245588895064	03142941BG-CH-03	Chave Fusível	1	813	14	ARVORE CAIDA SOBRE A REDE	Não
20245589942502	57168368SI-TR-57	Transformador	1	1450	24	VENTOS FORTES FECHANDO CURTO NA REDE	Não
20245589870353	0301849091-CH-03	Chave Fusível	1	1107	18	ARVORE CAIDA SOBRE A REDE	Não
20245589925841	42DJ31-DJ-52	Disjuntor	1	1190	20	ARVORE CAIDA SOBRE A REDE	Não
20245588686328	03216657CA-CH-03	Chave Fusível	1	950	16	VENTOS FORTES FECHANDO CURTO NA REDE	Não
20245590004169	79029704SI-CH-79	Religador Trifásico	1	1179	20	VENTOS FORTES FECHANDO CURTO NA REDE	Não
20245593984783	89108408SI-CH-88	Chave Faca	10	155	26	DESCARGA ATMOSFERICA NA REDE	Não
20245588324848	109DJ16-DJ-52	Disjuntor	56	610	569	CONDUTOR PARTIDO	Não
20245588262832	03218500RO-CH-03	Chave Fusível	242	942	3799	DESCARGA ATMOSFERICA NA REDE	Não
20245588760191	5713337024-TR-17	Transformador	56	195	182	DESCARGA ATMOSFERICA NA REDE	Não
20245588011780	208DJ12-DJ-52	Disjuntor	649	326	3526	VENTOS FORTES FECHANDO CURTO NA REDE	Não
20245588011780	208DJ12-DJ-52	Disjuntor	474	56	442	VENTOS FORTES FECHANDO CURTO NA REDE	Não
20245588011780	129DJ01-DJ-52	Disjuntor	7	12251	1429	VENTOS FORTES FECHANDO CURTO NA REDE	Não
20245596209792	33212163SI-CH-33	Chave Fusível 3 Oper	6	1139	114	TRANSFORMADOR QUEIMADO	Não
20245594924253	79223396SI-CH-79	Religador Trifásico	861	488	7003	DESCARGA ATMOSFERICA NA REDE	Não
20245588011780	79801082CF-CH-79	Religador Trifásico	916	5	76	VENTOS FORTES FECHANDO CURTO NA REDE	Não
20245588011780	33158077JN-CH-33	Chave Fusível 3 Oper	274	15	69	VENTOS FORTES FECHANDO CURTO NA REDE	Não
20245588011780	79010150SI-CH-79	Religador Trifásico	274	181	827	VENTOS FORTES FECHANDO CURTO NA REDE	Não
20245591723075	X29034753-CH-03	Chave Fusível	1	408	7	DESCARGA ATMOSFERICA NA REDE	Não
20245594403845	57151644SI-TR-57	Transformador	1	4449	74	DESCARGA ATMOSFERICA NA REDE	Não
20245594392581	57825239JN-TR-57	Transformador	1	177	3	DESCARGA ATMOSFERICA NA REDE	Não
20245588410245	0314637060-CH-03	Chave Fusível	1	1659	28	DESCARGA ATMOSFERICA NA REDE	Não

OS	Equipamento	Tipo Elemento	UC's Interr	Duração (min)	CHI	Efeito	Possibilidade de Manobra
20245591716844	109DJ16-DJ-52	Disjuntor	1	504	8	DESCARGA ATMOSFERICA NA REDE	Não
20245593893786	109DJ16-DJ-52	Disjuntor	1	2207	37	DESCARGA ATMOSFERICA NA REDE	Não
20245593916371	109DJ16-DJ-52	Disjuntor	1	328	5	DESCARGA ATMOSFERICA NA REDE	Não
20245593979961	3326339280-CH-33	Chave Fusível 3 Oper	1	2165	36	DESCARGA ATMOSFERICA NA REDE	Não
20245591967171	79810506SI-CH-79	Religador Trifásico	1	600	10	DESCARGA ATMOSFERICA NA REDE	Não
20245588794592	33409095ME-CH-33	Chave Fusível 3 Oper	1	3037	51	DESCARGA ATMOSFERICA NA REDE	Não
20245594969518	03887471RO-CH-03	Chave Fusível	1	1372	23	DESCARGA ATMOSFERICA NA REDE	Não
20245594940030	7977290149-CH-79	Religador Trifásico	1	1324	22	DESCARGA ATMOSFERICA NA REDE	Não
20245593997317	0301417109-CH-03	Chave Fusível	1	256	4	DESCARGA ATMOSFERICA NA REDE	Não
20245595007014	5706275005-TR-57	Transformador	1	1557	26	DESCARGA ATMOSFERICA NA REDE	Não
20245588394855	276DJ15-DJ-52	Disjuntor	1	1624	27	VENTOS FORTES FECHANDO CURTO NA REDE	Não
20245589578088	276DJ14-DJ-52	Disjuntor	1	1909	32	VENTOS FORTES FECHANDO CURTO NA REDE	Não
20245585624727	79162306SI-CH-79	Religador Trifásico	63	483	507	DESCARGA ATMOSFERICA NA REDE	Não
20245588930511	276DJ14-DJ-52	Disjuntor	30	1241	621	CONEXAO DANIFICADA	Não
20245588930511	276DJ14-DJ-52	Disjuntor	30	721	361	CONEXAO DANIFICADA	Não
20245594136381	276DJ15-DJ-52	Disjuntor	1	3786	63	ARVORE CAIDA SOBRE A REDE	Não
20245590147679	X59261942-CH-88	Chave Faca	52	4538	3933	ARVORE CAIDA SOBRE A REDE	Não
20245588148020	250DJ02-DJ-52	Disjuntor	1	311	5	ARVORE CAIDA SOBRE A REDE	Não
20245588709549	18DJ14-DJ-52	Disjuntor	1	147	2	DESCARGA ATMOSFERICA NA REDE	Não
20245584136713	18DJ14-DJ-52	Disjuntor	1	1275	21	DESCARGA ATMOSFERICA NA REDE	Não
20245585612923	3309049152-CH-33	Chave Fusível 3 Oper	1	1545	26	DESCARGA ATMOSFERICA NA REDE	Não
20245586690951	8906427012-CH-88	Chave Faca	1	1251	21	DESCARGA ATMOSFERICA NA REDE	Não
20245591999743	57708455ME-TR-57	Transformador	1	378	6	DESCARGA ATMOSFERICA NA REDE	Não
20245584456842	79801083CF-CH-79	Religador Trifásico	1	930	16	ARVORE CAIDA SOBRE A REDE	Não
20245580872253	3322546167-CH-33	Chave Fusível 3 Oper	1	649	11	ARVORE CAIDA SOBRE A REDE	Não
20245594057927	89DJ14-DJ-52	Disjuntor	35	88	51	CONEXAO DANIFICADA	Não
20245594971312	78884184TG-CH-79	Religador Trifásico	46	253	194	VENTOS FORTES FECHANDO CURTO NA REDE	Não
20245594761513	5707581105-TR-57	Transformador	5	269	22	VENTOS FORTES FECHANDO CURTO NA REDE	Não
20245594761513	57143268SI-TR-57	Transformador	43	73	52	VENTOS FORTES FECHANDO CURTO NA REDE	Não
20245594761513	278DJ15-DJ-52	Disjuntor	5	1	0	VENTOS FORTES FECHANDO CURTO NA REDE	Não
20245589970705	3394986028-CH-33	Chave Fusível 3 Oper	590	147	1445	VENTOS FORTES FECHANDO CURTO NA REDE	Não
20245594971312	3394986028-CH-33	Chave Fusível 3 Oper	111	236	437	VENTOS FORTES FECHANDO CURTO NA REDE	Não
20245588450901	330DJ13-DJ-52	Disjuntor	2366	102	4022	VENTOS FORTES FECHANDO CURTO NA REDE	Não
20245588813261	330DJ13-DJ-52	Disjuntor	45	31	23	VENTOS FORTES FECHANDO CURTO NA REDE	Não
20245590002299	330DJ13-DJ-52	Disjuntor	4	437	29	CONDUTOR PARTIDO	Não
20245590246428	79835940ME-CH-79	Religador Trifásico	47	644	504	VENTOS FORTES FECHANDO CURTO NA REDE	Não
20245594761513	79864437SI-CH-79	Religador Trifásico	243	69	279	VENTOS FORTES FECHANDO CURTO NA REDE	Não

OS	Equipamento	Tipo Elemento	UC's Interr	Duração (min)	CHI	Efeito	Possibilidade de Manobra
20245589970705	X33691766-CH-88	Chave Faca	5	49	4	VENTOS FORTES FECHANDO CURTO NA REDE	Não
20245588450901	0308271070-CH-03	Chave Fusível	164	245	670	VENTOS FORTES FECHANDO CURTO NA REDE	Não
20245594971312	5709287214-TR-57	Transformador	3207	5	267	VENTOS FORTES FECHANDO CURTO NA REDE	Sim
20245594971312	0310858128-CH-03	Chave Fusível	45	1	1	VENTOS FORTES FECHANDO CURTO NA REDE	Não
20245594971312	3304941275-CH-33	Chave Fusível 3 Oper	45	7	5	VENTOS FORTES FECHANDO CURTO NA REDE	Sim
20245594971312	79419568RO-CH-79	Religador Trifásico	44	181	133	VENTOS FORTES FECHANDO CURTO NA REDE	Não
20245585153951	0302598134-CH-03	Chave Fusível	23	84	32	VENTOS FORTES FECHANDO CURTO NA REDE	Não
20245585153951	104DJ11-DJ-52	Disjuntor	191	3	10	VENTOS FORTES FECHANDO CURTO NA REDE	Não
20245589988636	104DJ11-DJ-52	Disjuntor	47	1438	1126	VENTOS FORTES FECHANDO CURTO NA REDE	Não
20245589988636	40155305-CP	Cabo Primário	36	1318	791	VENTOS FORTES FECHANDO CURTO NA REDE	Não
20245589988636	0305334028-CH-03	Chave Fusível	1	1445	24	VENTOS FORTES FECHANDO CURTO NA REDE	Não
20245585153951	7907559105-CH-79	Religador Trifásico	28	203	95	VENTOS FORTES FECHANDO CURTO NA REDE	Sim
20245589970705	7907559105-CH-79	Religador Trifásico	1768	49	1444	VENTOS FORTES FECHANDO CURTO NA REDE	Não
20245590002299	0312648073-CH-03	Chave Fusível	84	343	480	CONDUTOR PARTIDO	Não
20245588450901	57169005JN-TR-57	Transformador	5	102	8	VENTOS FORTES FECHANDO CURTO NA REDE	Não
20245593961864	327DJ14-DJ-52	Disjuntor	1	1898	32	DESCARGA ATMOSFERICA NA REDE	Não
20245594479260	53220338-FT-01	FLY TAP	1	2973	50	DESCARGA ATMOSFERICA NA REDE	Não
20245594937267	79407840SI-CH-79	Religador Trifásico	1	2839	47	DESCARGA ATMOSFERICA NA REDE	Não
20245595151856	0306269154-CH-03	Chave Fusível	1	2480	41	DESCARGA ATMOSFERICA NA REDE	Não
20245593885350	3366603174-CH-33	Chave Fusível 3 Oper	1	451	8	VENTOS FORTES FECHANDO CURTO NA REDE	Não
20245590832908	57849552JN-TR-57	Transformador	1	491	8	VENTOS FORTES FECHANDO CURTO NA REDE	Não
20245595108574	03112347RO-CH-03	Chave Fusível	13	1955	424	ARVORE CAIDA SOBRE A REDE	Não
20245609873363	0319004023-CH-03	Chave Fusível	1	8416	140	TRANSFORMADOR QUEIMADO	Não
20245590144779	119DJ12-DJ-52	Disjuntor	1	1482	25	CONEXAO DA CHAVE DANIFICADA	Não
20245585463813	231DJ01-DJ-52	Disjuntor	1	3088	51	CONEXAO DA CHAVE DANIFICADA	Não
20245585725309	03840858RO-CH-03	Chave Fusível	1	2911	49	CONEXAO DA CHAVE DANIFICADA	Não
20245589984508	57211228BG-TR-57	Transformador	1	1072	18	CONEXAO DA CHAVE DANIFICADA	Não
20245591806481	119DJ11-DJ-52	Disjuntor	1	315	5	CONEXAO DA CHAVE DANIFICADA	Não
20245586345892	119DJ11-DJ-52	Disjuntor	1	4349	72	DESCARGA ATMOSFERICA NA REDE	Não
20245590345153	3413550057-CH-33	Chave Fusível 3 Oper	1	2456	41	DESCARGA ATMOSFERICA NA REDE	Não
20245589444027	240DJ01-DJ-52	Disjuntor	1	1948	32	DESCARGA ATMOSFERICA NA REDE	Não
20245589984511	79224600ME-CH-79	Religador Trifásico	1	1341	22	DESCARGA ATMOSFERICA NA REDE	Não
20245590845443	240DJ01-DJ-52	Disjuntor	1	622	10	DESCARGA ATMOSFERICA NA REDE	Não
20245590866474	79164798BG-CH-79	Religador Trifásico	1	1877	31	DESCARGA ATMOSFERICA NA REDE	Não
20245594772726	79164798BG-CH-79	Religador Trifásico	1	1458	24	DESCARGA ATMOSFERICA NA REDE	Não
20245592887361	89180101BG-CH-88	Chave Faca	1	2831	47	DESCARGA ATMOSFERICA NA REDE	Não
20245594955949	5769377282-TR-57	Transformador	1	2304	38	DESCARGA ATMOSFERICA NA REDE	Não

OS	Equipamento	Tipo Elemento	UC's Interr	Duração (min)	CHI	Efeito	Possibilidade de Manobra
20245591932739	101850636-CP	Cabo Primário	1	1892	32	DESCARGA ATMOSFERICA NA REDE	Não
20245593149183	79215984SI-CH-79	Religador Trifásico	1	990	17	DESCARGA ATMOSFERICA NA REDE	Não
20245588769264	X35112721-TR-57	Transformador	1	1278	21	CONDUTOR PARTIDO	Não
20245588594313	7913712007-CH-79	Religador Trifásico	10	88	15	VENTOS FORTES FECHANDO CURTO NA REDE	Não
20245588594313	57814669SI-TR-17	Transformador	10	1	0	VENTOS FORTES FECHANDO CURTO NA REDE	Não
20245581406725	104DJ12-DJ-52	Disjuntor	10	200	33	CONDUTOR PARTIDO	Não
20245593127950	279DJ15-DJ-52	Disjuntor	44	551	404	ARVORE CAIDA SOBRE A REDE	Não
20245593623986	56DJ01-DJ-52	Disjuntor	1	1537	26	DESCARGA ATMOSFERICA NA REDE	Não
20245587030260	03801060BG-CH-03	Chave Fusível	29	669	323	ARVORE CAIDA SOBRE A REDE	Não
20245591736822	57849642JN-TR-57	Transformador	1	3402	57	CONEXAO DA CHAVE DANIFICADA	Não
20245588794564	11DJ16-DJ-52	Disjuntor	1	4256	71	DESCARGA ATMOSFERICA NA REDE	Não
20245589488631	79863519ME-CH-79	Religador Trifásico	1	3483	58	DESCARGA ATMOSFERICA NA REDE	Não
20245589942040	11DJ16-DJ-52	Disjuntor	1	1767	29	DESCARGA ATMOSFERICA NA REDE	Não
20245590143327	109DJ11-DJ-52	Disjuntor	1	4274	71	DESCARGA ATMOSFERICA NA REDE	Não
20245590148231	75DJ11-DJ-52	Disjuntor	1	4359	73	DESCARGA ATMOSFERICA NA REDE	Não
20245589876247	75DJ11-DJ-52	Disjuntor	1	2926	49	DESCARGA ATMOSFERICA NA REDE	Não
20245590854604	150DJ02-DJ-52	Disjuntor	1	997	17	DESCARGA ATMOSFERICA NA REDE	Não
20245590128435	79162566SI-CH-79	Religador Trifásico	1	3906	65	DESCARGA ATMOSFERICA NA REDE	Não
20245590143292	5789656008-TR-57	Transformador	1	3971	66	DESCARGA ATMOSFERICA NA REDE	Não
20245586763279	79832040CF-CH-79	Religador Trifásico	6	1774	177	VENTOS FORTES FECHANDO CURTO NA REDE	Não
20245588716219	79832040CF-CH-79	Religador Trifásico	4	1540	103	CONDUTOR PARTIDO	Não
20245586763279	5704144059-TR-57	Transformador	1	589	10	VENTOS FORTES FECHANDO CURTO NA REDE	Não
20245588334277	03117533CF-CH-03	Chave Fusível	61	602	612	CONDUTOR PARTIDO	Não
20245586763279	0398052153-CH-03	Chave Fusível	2	208	7	VENTOS FORTES FECHANDO CURTO NA REDE	Não
20245588436784	14DJ07-DJ-52	Disjuntor	2	1790	60	VENTOS FORTES FECHANDO CURTO NA REDE	Não
20245586763279	5702103145-TR-57	Transformador	2	13	0	VENTOS FORTES FECHANDO CURTO NA REDE	Não
20245588503679	57173645JN-TR-57	Transformador	1	1407	23	CONEXAO DA CHAVE DANIFICADA	Não
20245581159408	79848149RO-CH-79	Religador Trifásico	1	406	7	DESCARGA ATMOSFERICA NA REDE	Não
20245582965130	372DJ11-DJ-52	Disjuntor	1	1087	18	DESCARGA ATMOSFERICA NA REDE	Não
20245584529137	7976233069-CH-79	Religador Trifásico	1	965	16	DESCARGA ATMOSFERICA NA REDE	Não
20245585496415	79180023CF-CH-79	Religador Trifásico	1	796	13	DESCARGA ATMOSFERICA NA REDE	Não
20245585562144	11DJ16-DJ-52	Disjuntor	1	119	2	DESCARGA ATMOSFERICA NA REDE	Não
20245585871952	243DJ01-DJ-52	Disjuntor	1	264	4	DESCARGA ATMOSFERICA NA REDE	Não
20245587529599	5729814695-TR-57	Transformador	1	1682	28	DESCARGA ATMOSFERICA NA REDE	Não
20245585469413	79423071JN-CH-79	Religador Trifásico	1	191	3	DESCARGA ATMOSFERICA NA REDE	Não
20245588094966	33128321ME-CH-33	Chave Fusível 3 Oper	1	867	14	DESCARGA ATMOSFERICA NA REDE	Não
20245594774209	128DJ11-DJ-52	Disjuntor	1	1542	26	DESCARGA ATMOSFERICA NA REDE	Não
20245588682930	5702014145-TR-17	Transformador	1	334	6	CONDUTOR PARTIDO	Não

OS	Equipamento	Tipo Elemento	UC's Interr	Duração (min)	CHI	Efeito	Possibilidade de Manobra
20245588570010	7996785137-CH-79	Religador Trifásico	1	439	7	CONDUTOR PARTIDO	Não
20245583703778	3309712109-CH-33	Chave Fusível 3 Oper	1	1492	25	VENTOS FORTES FECHANDO CURTO NA REDE	Não
20245590866117	04848760BG-CH-03	Chave Fusível	1	3215	54	VENTOS FORTES FECHANDO CURTO NA REDE	Não
20245588548618	03144092ME-CH-03	Chave Fusível	18	371	111	ISOLADOR DANIFICADO	Não
20245586289078	57211543BG-TR-57	Transformador	24	307	123	VENTOS FORTES FECHANDO CURTO NA REDE	Não
20245585850493	57102889RO-TR-57	Transformador	2	1606	54	VENTOS FORTES FECHANDO CURTO NA REDE	Não
20245588548618	5705566146-TR-57	Transformador	14	119	28	ISOLADOR DANIFICADO	Não
20245585850493	65DJ13-DJ-52	Disjuntor	6	207	21	VENTOS FORTES FECHANDO CURTO NA REDE	Não
20245585850493	7994901068-CH-79	Religador Trifásico	33	230	127	VENTOS FORTES FECHANDO CURTO NA REDE	Sim
20245585850493	79807346BG-CH-79	Religador Trifásico	2	1621	54	VENTOS FORTES FECHANDO CURTO NA REDE	Não
20245585850493	103DJ11-DJ-52	Disjuntor	1	230	4	VENTOS FORTES FECHANDO CURTO NA REDE	Sim
20245586289078	103DJ11-DJ-52	Disjuntor	14	159	37	VENTOS FORTES FECHANDO CURTO NA REDE	Não
20245588548618	103DJ11-DJ-52	Disjuntor	7	178	21	ISOLADOR DANIFICADO	Não
20245588548618	79807398BG-CH-79	Religador Trifásico	6	253	25	ISOLADOR DANIFICADO	Não
20245591716991	0325845023-CH-03	Chave Fusível	1	3625	60	VENTOS FORTES FECHANDO CURTO NA REDE	Não
20245587857225	79812140BG-CH-79	Religador Trifásico	1	359	6	EMENDA DANIFICADA	Não
20245587857225	73DJ16-DJ-52	Disjuntor	33	359	197	EMENDA DANIFICADA	Não
20245591970666	5725090059-TR-17	Transformador	5	564	47	DESCARGA ATMOSFERICA NA REDE	Não
20245593881292	5798599264-TR-57	Transformador	151	577	1452	DESCARGA ATMOSFERICA NA REDE	Não
20245590234852	79213548ME-CH-79	Religador Trifásico	1	1148	19	ARVORE CAIDA SOBRE A REDE	Não
20245594641269	03168267JN-CH-03	Chave Fusível	53	1251	1105	ARVORE CAIDA SOBRE A REDE	Não
20245581003353	276DJ13-DJ-52	Disjuntor	1	300	5	DESCARGA ATMOSFERICA NA REDE	Não
20245585575891	276DJ13-DJ-52	Disjuntor	1	501	8	VENTOS FORTES FECHANDO CURTO NA REDE	Não
20245588311177	5722255286-TR-17	Transformador	1	483	8	VENTOS FORTES FECHANDO CURTO NA REDE	Não
20245580401695	5700775111-TR-57	Transformador	11	365	67	ISOLADOR DANIFICADO	Não
20245584077684	79221860RO-CH-79	Religador Trifásico	819	365	4982	VENTOS FORTES FECHANDO CURTO NA REDE	Sim
20245584579444	79221860RO-CH-79	Religador Trifásico	53	428	378	VENTOS FORTES FECHANDO CURTO NA REDE	Não
20245592708858	79221860RO-CH-79	Religador Trifásico	93	100	155	CONDUTOR PARTIDO	Não
20245588222033	93DJ15-DJ-52	Disjuntor	171	648	1847	DESCARGA ATMOSFERICA NA REDE	Não
20245592708858	93DJ15-DJ-52	Disjuntor	11	220	40	CONDUTOR PARTIDO	Não
20245584090898	93DJ15-DJ-52	Disjuntor	93	79	122	VENTOS FORTES FECHANDO CURTO NA REDE	Não
20245588753156	79801062CF-CH-79	Religador Trifásico	300	123	615	VENTOS FORTES FECHANDO CURTO NA REDE	Não
20245584077684	151DJ01-DJ-52	Disjuntor	2	4353	145	VENTOS FORTES FECHANDO CURTO NA REDE	Não
20245589898752	79889685RO-CH-79	Religador Trifásico	819	2	27	VENTOS FORTES FECHANDO CURTO NA REDE	Não
20245592708858	3310034152-CH-33	Chave Fusível 3 Oper	3	722	36	CONDUTOR PARTIDO	Não
20245592708858	03161927CA-CH-03	Chave Fusível	5	714	60	CONDUTOR PARTIDO	Não
20245592708858	79215659SI-CH-79	Religador Trifásico	0	414	0	CONDUTOR PARTIDO	Não

OS	Equipamento	Tipo Elemento	UC's Interr	Duração (min)	CHI	Efeito	Possibilidade de Manobra
20245584090898	79407851SI-CH-79	Religador Trifásico	1581	144	3794	VENTOS FORTES FECHANDO CURTO NA REDE	Não
20245588753156	372DJ11-DJ-52	Disjuntor	10	119	20	VENTOS FORTES FECHANDO CURTO NA REDE	Não
20245584090898	79102760SI-CH-79	Religador Trifásico	10	79	13	VENTOS FORTES FECHANDO CURTO NA REDE	Não
20245584090898	5746604289-TR-17	Transformador	251	81	339	VENTOS FORTES FECHANDO CURTO NA REDE	Não
20245592708858	79114489BG-CH-79	Religador Trifásico	295	100	492	CONDUTOR PARTIDO	Não
20245588753156	240DJ12-DJ-52	Disjuntor	93	119	184	VENTOS FORTES FECHANDO CURTO NA REDE	Não
20245580925577	01DJ06-DJ-52	Disjuntor	1	496	8	VENTOS FORTES FECHANDO CURTO NA REDE	Não
20245588034183	0302016022-CH-03	Chave Fusível	1	261	4	VENTOS FORTES FECHANDO CURTO NA REDE	Não
20245589925667	89531014-SJ-04	Chave Fusível	60	1419	1419	VENTOS FORTES FECHANDO CURTO NA REDE	Não
20245588503824	5723956282-TR-57	Transformador	152	619	1568	ARVORE CAIDA SOBRE A REDE	Não
20245594548239	79213673SI-CH-79	Religador Trifásico	78	1123	1460	VENTOS FORTES FECHANDO CURTO NA REDE	Não
20245588397180	03412067CA-CH-03	Chave Fusível	1	1812	30	VENTOS FORTES FECHANDO CURTO NA REDE	Não
20245590243356	12DJ16-DJ-52	Disjuntor	115	575	1102	CONDUTOR PARTIDO	Não
20245583066328	7978998070-CH-79	Religador Trifásico	106	343	606	VENTOS FORTES FECHANDO CURTO NA REDE	Não
20245583761748	89DJ02-DJ-52	Disjuntor	15	378	95	VENTOS FORTES FECHANDO CURTO NA REDE	Não
20245584226717	79835940ME-CH-79	Religador Trifásico	1	2348	39	DESCARGA ATMOSFERICA NA REDE	Não
20245580895013	89128855TG-CH-88	Chave Faca	1	243	4	DESCARGA ATMOSFERICA NA REDE	Não
20245583033767	45551586-CP	Cabo Primário	1	2519	42	DESCARGA ATMOSFERICA NA REDE	Não
20245584425057	151DJ02-DJ-52	Disjuntor	1	8556	143	ARVORE CAIDA SOBRE A REDE	Não
20245584449564	3310024128-CH-33	Chave Fusível 3 Oper	5	336	28	CONEXAO DANIFICADA	Não
20245580961658	3303354110-CH-33	Chave Fusível 3 Oper	1	700	12	DESCARGA ATMOSFERICA NA REDE	Não
20245580884283	5703342025-TR-57	Transformador	1	432	7	PARA RAI0 DANIFICADO	Não
20245582642970	79708699ME-CH-79	Religador Trifásico	10	185	31	CONDUTOR PARTIDO	Não
20245586739626	33821271TG-CH-33	Chave Fusível 3 Oper	50	1	1	CONDUTOR PARTIDO	Não
20245586739626	03102336RO-CH-03	Chave Fusível	10	62	10	CONDUTOR PARTIDO	Não
20245582642970	5706026214-TR-17	Transformador	40	1637	1091	CONDUTOR PARTIDO	Sim
20245580866009	79863928ME-CH-79	Religador Trifásico	1	610	10	DESCARGA ATMOSFERICA NA REDE	Não
20245588138618	79871098SI-CH-79	Religador Trifásico	55	1307	1198	ISOLADOR DANIFICADO	Não
20245590545696	3380162122-CH-33	Chave Fusível 3 Oper	23	1441	552	DESCARGA ATMOSFERICA NA REDE	Não
20245595878002	79863928ME-CH-79	Religador Trifásico	2	1416	47	DESCARGA ATMOSFERICA NA REDE	Não
20245588345364	45DJ04-DJ-52	Disjuntor	104	623	1080	DESCARGA ATMOSFERICA NA REDE	Não
20245591757116	0304988028-CH-03	Chave Fusível	1	664	11	DESCARGA ATMOSFERICA NA REDE	Não
20245585758447	79215966SI-CH-79	Religador Trifásico	1	1521	25	DESCARGA ATMOSFERICA NA REDE	Não
20245585494632	33213025BG-CH-33	Chave Fusível 3 Oper	1	663	11	DESCARGA ATMOSFERICA NA REDE	Não
20245586028061	33213025BG-CH-33	Chave Fusível 3 Oper	1	266	4	DESCARGA ATMOSFERICA NA REDE	Não
20245588157990	5717827005-TR-57	Transformador	1	556	9	DESCARGA ATMOSFERICA NA REDE	Não
20245589358134	0303425006-CH-03	Chave Fusível	1	1071	18	DESCARGA ATMOSFERICA NA REDE	Não

OS	Equipamento	Tipo Elemento	UC's Interr	Duração (min)	CHI	Efeito	Possibilidade de Manobra
20245585541387	5709812109-TR-57	Transformador	1	612	10	DESCARGA ATMOSFERICA NA REDE	Não
20245585741335	264DJ02-DJ-52	Disjuntor	1	445	7	DESCARGA ATMOSFERICA NA REDE	Não
20245585581258	264DJ02-DJ-52	Disjuntor	1	579	10	DESCARGA ATMOSFERICA NA REDE	Não
20245592882725	79164858CF-CH-79	Religador Trifásico	1	2516	42	DESCARGA ATMOSFERICA NA REDE	Não
20245591805688	5723409005-TR-57	Transformador	1	485	8	VENTOS FORTES FECHANDO CURTO NA REDE	Não
20245594564291	3314742028-CH-33	Chave Fusível 3 Oper	1	1238	21	ISOLADOR DANIFICADO	Não
20245590344364	155DJ02-DJ-52	Disjuntor	19	241	76	VENTOS FORTES FECHANDO CURTO NA REDE	Não
20245589830197	5215301034-DJ-52	Disjuntor	1	1061	18	DESCARGA ATMOSFERICA NA REDE	Não
20245593848153	5215301034-DJ-52	Disjuntor	1	496	8	DESCARGA ATMOSFERICA NA REDE	Não
20245601392734	57154885SI-TR-57	Transformador	2	3809	127	ARVORE CAIDA SOBRE A REDE	Não
20245594985228	03152076CA-CH-03	Chave Fusível	1	4205	70	DESCARGA ATMOSFERICA NA REDE	Não
20245588630398	3301196017-CH-33	Chave Fusível 3 Oper	1	241	4	DESCARGA ATMOSFERICA NA REDE	Não
20245589573438	89411194RO-CH-88	Chave Faca	1	1595	27	DESCARGA ATMOSFERICA NA REDE	Não
20245585683361	03223410SI-CH-03	Chave Fusível	42	762	533	CONDUTOR PARTIDO	Não
20245588834254	42DJ31-DJ-52	Disjuntor	170	166	470	VENTOS FORTES FECHANDO CURTO NA REDE	Não
20245584683640	5779907110-TR-57	Transformador	50	188	157	VENTOS FORTES FECHANDO CURTO NA REDE	Não
20245583832702	75DJ13-DJ-52	Disjuntor	3	312	16	DESCARGA ATMOSFERICA NA REDE	Não
20245589654958	149DJ02-DJ-52	Disjuntor	2	1011	34	VENTOS FORTES FECHANDO CURTO NA REDE	Não
20245594467586	214DJ01-DJ-52	Disjuntor	1	1580	26	VENTOS FORTES FECHANDO CURTO NA REDE	Não
20245583549629	208DJ12-DJ-52	Disjuntor	135	245	551	DESCARGA ATMOSFERICA NA REDE	Não
20245591872076	0382946155-CH-03	Chave Fusível	1	355	6	DESCARGA ATMOSFERICA NA REDE	Não
20245595913901	0301895073-CH-03	Chave Fusível	4	1315	88	DESCARGA ATMOSFERICA NA REDE	Não
20245584683640	57811363SI-TR-57	Transformador	114	596	1132	VENTOS FORTES FECHANDO CURTO NA REDE	Não
20245587666860	57174789RO-TR-57	Transformador	13	854	185	VENTOS FORTES FECHANDO CURTO NA REDE	Não
20245594406943	250DJ02-DJ-52	Disjuntor	1	79	1	DESCARGA ATMOSFERICA NA REDE	Não
20245593955663	79107771SI-CH-79	Religador Trifásico	1	555	9	DESCARGA ATMOSFERICA NA REDE	Não
20245581094545	79107771SI-CH-79	Religador Trifásico	1	63	1	DESCARGA ATMOSFERICA NA REDE	Não
20245585733363	79107771SI-CH-79	Religador Trifásico	1	755	13	DESCARGA ATMOSFERICA NA REDE	Não
20245591921602	116DJ01-DJ-52	Disjuntor	1	1573	26	DESCARGA ATMOSFERICA NA REDE	Não
20245591775444	117DJ01-DJ-52	Disjuntor	1	1932	32	DESCARGA ATMOSFERICA NA REDE	Não
20245590865449	79010150SI-CH-79	Religador Trifásico	1	1489	25	DESCARGA ATMOSFERICA NA REDE	Não
20245592948829	0308865133-CH-03	Chave Fusível	1	1433	24	DESCARGA ATMOSFERICA NA REDE	Não
20245593955412	5759240025-TR-17	Transformador	1	240	4	DESCARGA ATMOSFERICA NA REDE	Não
20245583155220	0318336058-CH-03	Chave Fusível	1	2051	34	DESCARGA ATMOSFERICA NA REDE	Não
20245593919996	80DJ11-DJ-52	Disjuntor	1	553	9	DESCARGA ATMOSFERICA NA REDE	Não
20245591976520	103DJ11-DJ-52	Disjuntor	1	1571	26	ARVORE CAIDA SOBRE A REDE	Não
20245585662298	X42859392-CH-03	Chave Fusível	1	640	11	VENTOS FORTES FECHANDO CURTO NA REDE	Não
20245591703786	79871098SI-CH-79	Religador Trifásico	1	2094	35	DESCARGA ATMOSFERICA NA REDE	Não



OS	Equipamento	Tipo Elemento	UC's Interr	Duração (min)	CHI	Efeito	Possibilidade de Manobra
20245590014253	79871098SI-CH-79	Religador Trifásico	1	1508	25	DESCARGA ATMOSFERICA NA REDE	Não
20245587231911	7977290149-CH-79	Religador Trifásico	47	585	458	VENTOS FORTES FECHANDO CURTO NA REDE	Não
20245589867345	3305119129-CH-33	Chave Fusível 3 Oper	47	266	208	ARVORE CAIDA SOBRE A REDE	Não
20245594767481	238DJ13-DJ-52	Disjuntor	3	1705	85	DESCARGA ATMOSFERICA NA REDE	Não
20245588263634	70059411-CP	Cabo Primário	21	371	130	ARVORE CAIDA SOBRE A REDE	Não
20245589444090	79706646TG-CH-79	Religador Trifásico	1	453	8	DESCARGA ATMOSFERICA NA REDE	Não
20245588908864	79100211CA-CH-79	Religador Trifásico	1	1028	17	VENTOS FORTES FECHANDO CURTO NA REDE	Não
20245593066598	3308524207-CH-33	Chave Fusível 3 Oper	19	188	60	ISOLADOR DANIFICADO	Não
20245593066598	X59261942-CH-88	Chave Faca	134	56	125	ISOLADOR DANIFICADO	Não
20245594481170	57216761ME-TR-57	Transformador	106	2711	4789	CONDUTOR PARTIDO	Não
20245588901644	7801008104-CH-79	Religador Trifásico	1	3666	61	VENTOS FORTES FECHANDO CURTO NA REDE	Não
20245590127011	5701628005-TR-57	Transformador	10	322	54	ARVORE CAIDA SOBRE A REDE	Não
20245588663219	79162300RO-CH-79	Religador Trifásico	1	1142	19	VENTOS FORTES FECHANDO CURTO NA REDE	Não
20245584142139	X57260646-CH-03	Chave Fusível	24	169	68	DESCARGA ATMOSFERICA NA REDE	Não
20245595924511	5765212162-TR-57	Transformador	3	1289	64	DESCARGA ATMOSFERICA NA REDE	Não
20245595924511	79801083CF-CH-79	Religador Trifásico	4	1347	90	DESCARGA ATMOSFERICA NA REDE	Não
20245594392550	79801083CF-CH-79	Religador Trifásico	1	1559	26	DESCARGA ATMOSFERICA NA REDE	Não
20245594621059	7976233069-CH-79	Religador Trifásico	1	1352	23	DESCARGA ATMOSFERICA NA REDE	Não
20245582818420	79806520BG-CH-79	Religador Trifásico	1	144	2	VENTOS FORTES FECHANDO CURTO NA REDE	Não
20245591958208	7966173ME-CH-79	Religador Trifásico	1	1898	32	VENTOS FORTES FECHANDO CURTO NA REDE	Não
20245592138638	57153886ME-TR-57	Transformador	1	1438	24	VENTOS FORTES FECHANDO CURTO NA REDE	Não
20245588683241	57219043ME-TR-57	Transformador	1	2524	42	DESCARGA ATMOSFERICA NA REDE	Não
20245587863875	57177592ME-TR-57	Transformador	155	296	765	ARVORE CAIDA SOBRE A REDE	Não
20245594581569	X48959517-CH-33	Chave Fusível 3 Oper	7	110	13	CONDUTOR PARTIDO	Não
20245594808490	5792306282-TR-57	Transformador	2	535	18	DESCARGA ATMOSFERICA NA REDE	Não
20245589745107	330DJ13-DJ-52	Disjuntor	18	318	95	CONDUTOR PARTIDO	Não
20245587863875	5785365170-TR-57	Transformador	4	378	25	ARVORE CAIDA SOBRE A REDE	Não
20245596103660	10DJ03-DJ-52	Disjuntor	1	1545	26	DESCARGA ATMOSFERICA NA REDE	Não
20245587863875	79904400SI-CH-79	Religador Trifásico	89	867	1286	ARVORE CAIDA SOBRE A REDE	Não
20245589801676	330DJ11-DJ-52	Disjuntor	98	1226	2002	DESCARGA ATMOSFERICA NA REDE	Não
20245588721233	79860723SI-CH-79	Religador Trifásico	90	50	75	VENTOS FORTES FECHANDO CURTO NA REDE	Não
20245587579866	103DJ11-DJ-52	Disjuntor	2	276	9	ARVORE CAIDA SOBRE A REDE	Não
20245585869392	209DJ13-DJ-52	Disjuntor	375	581	3631	ARVORE CAIDA SOBRE A REDE	Não
20245584524314	5758049005-TR-57	Transformador	207	341	1176	CONEXAO DANIFICADA	Não
20245584524314	33130394SI-CH-33	Chave Fusível 3 Oper	246	20	82	CONEXAO DANIFICADA	Não
20245590269344	57217802SI-TR-57	Transformador	1	1522	25	DESCARGA ATMOSFERICA NA REDE	Não
20245594581569	57165109TG-TR-17	Transformador	764	167	2126	CONDUTOR PARTIDO	Não

OS	Equipamento	Tipo Elemento	UC's Interr	Duração (min)	CHI	Efeito	Possibilidade de Manobra
20245585805175	330DJ14-DJ-52	Disjuntor	40	845	563	DESCARGA ATMOSFERICA NA REDE	Não
20245587352023	79143400SI-CH-79	Religador Trifásico	98	155	253	VENTOS FORTES FECHANDO CURTO NA REDE	Não
20245585686434	57177859ME-TR-57	Transformador	27	83	37	CONEXAO DANIFICADA	Não
20245589043433	03704381BG-CH-03	Chave Fusível	27	254	114	DESCARGA ATMOSFERICA NA REDE	Não
20245588883327	79215932SI-CH-79	Religador Trifásico	81	307	414	DESCARGA ATMOSFERICA NA REDE	Não
20245590175295	0305134200-CH-03	Chave Fusível	39	863	561	VENTOS FORTES FECHANDO CURTO NA REDE	Não
20245594581569	0311121034-CH-03	Chave Fusível	704	13	153	CONDUTOR PARTIDO	Não
20245590012550	240DJ01-DJ-52	Disjuntor	2	1360	45	ARVORE CAIDA SOBRE A REDE	Não
20245588765555	33161426CA-CH-79	Religador Trifásico	124	132	273	DESCARGA ATMOSFERICA NA REDE	Não
20245593213684	221DJ11-DJ-52	Disjuntor	1	774	13	DESCARGA ATMOSFERICA NA REDE	Não
20245581094581	250DJ02-DJ-52	Disjuntor	1	366	6	DESCARGA ATMOSFERICA NA REDE	Não
20245581309660	89835090RO-CH-88	Chave Faca	1	267	4	DESCARGA ATMOSFERICA NA REDE	Não
20245584103589	75DJ12-DJ-52	Disjuntor	1	1363	23	DESCARGA ATMOSFERICA NA REDE	Não
20245580957281	5700776111-TR-57	Transformador	1	390	6	DESCARGA ATMOSFERICA NA REDE	Não
20245582782922	X30164972-CH-88	Chave Faca	1	114	2	DESCARGA ATMOSFERICA NA REDE	Não
20245584296590	X34770475-TR-57	Transformador	1	1203	20	DESCARGA ATMOSFERICA NA REDE	Não
20245585706476	119DJ13-DJ-52	Disjuntor	1	393	7	DESCARGA ATMOSFERICA NA REDE	Não
20245585530246	5710712216-TR-57	Transformador	1	324	5	DESCARGA ATMOSFERICA NA REDE	Não
20245588684347	7913712007-CH-79	Religador Trifásico	1	1370	23	DESCARGA ATMOSFERICA NA REDE	Não
20245593230594	104DJ12-DJ-52	Disjuntor	1	772	13	DESCARGA ATMOSFERICA NA REDE	Não
20245590745006	5705000166-TR-57	Transformador	1	630	11	DESCARGA ATMOSFERICA NA REDE	Não
20245585530215	56DJ01-DJ-52	Disjuntor	1	362	6	DESCARGA ATMOSFERICA NA REDE	Não
20245588864211	56DJ01-DJ-52	Disjuntor	1	1520	25	DESCARGA ATMOSFERICA NA REDE	Não
20245580877187	279DJ15-DJ-52	Disjuntor	1	437	7	DESCARGA ATMOSFERICA NA REDE	Não
20245591805661	0303800007-CH-03	Chave Fusível	1	317	5	DESCARGA ATMOSFERICA NA REDE	Não
20245593231598	3312354200-CH-33	Chave Fusível 3 Oper	1	765	13	DESCARGA ATMOSFERICA NA REDE	Não
20245593893834	5702541021-TR-57	Transformador	1	720	12	DESCARGA ATMOSFERICA NA REDE	Não
20245593916437	79880958RO-CH-79	Religador Trifásico	1	197	3	DESCARGA ATMOSFERICA NA REDE	Não
20245584258202	89845202JN-CH-33	Chave Fusível 3 Oper	1	1665	28	DESCARGA ATMOSFERICA NA REDE	Não
20245589591140	5705566146-TR-57	Transformador	1	411	7	DESCARGA ATMOSFERICA NA REDE	Não
20245591708771	75DJ11-DJ-52	Disjuntor	1	597	10	DESCARGA ATMOSFERICA NA REDE	Não
20245592272734	04825408JN-CH-03	Chave Fusível	1	276	5	DESCARGA ATMOSFERICA NA REDE	Não
20245586254120	150DJ02-DJ-52	Disjuntor	1	205	3	DESCARGA ATMOSFERICA NA REDE	Não
20245594802012	271DJ14-DJ-52	Disjuntor	1	959	16	DESCARGA ATMOSFERICA NA REDE	Não
20245593869044	271DJ14-DJ-52	Disjuntor	1	117	2	DESCARGA ATMOSFERICA NA REDE	Não
20245588541664	79413717RO-CH-79	Religador Trifásico	1	2699	45	DESCARGA ATMOSFERICA NA REDE	Não
20245588687126	79413717RO-CH-79	Religador Trifásico	1	1373	23	DESCARGA ATMOSFERICA NA REDE	Não
20245588751051	3405340017-CH-33	Chave Fusível 3 Oper	1	1329	22	DESCARGA ATMOSFERICA NA REDE	Não

OS	Equipamento	Tipo Elemento	UC's Interr	Duração (min)	CHI	Efeito	Possibilidade de Manobra
20245588824563	89118182ME-CH-88	Chave Faca	1	1319	22	DESCARGA ATMOSFERICA NA REDE	Não
20245589932366	0307827007-CH-03	Chave Fusível	1	258	4	DESCARGA ATMOSFERICA NA REDE	Não
20245591712822	3387377213-CH-33	Chave Fusível 3 Oper	1	465	8	DESCARGA ATMOSFERICA NA REDE	Não
20245592606036	14DJ09-DJ-52	Disjuntor	1	1344	22	DESCARGA ATMOSFERICA NA REDE	Não
20245593213658	57174739RO-TR-57	Transformador	1	779	13	DESCARGA ATMOSFERICA NA REDE	Não
20245593213697	372DJ11-DJ-52	Disjuntor	1	777	13	DESCARGA ATMOSFERICA NA REDE	Não
20245593227738	7976233069-CH-79	Religador Trifásico	1	755	13	DESCARGA ATMOSFERICA NA REDE	Não
20245594118423	8970607069-CH-88	Chave Faca	1	535	9	DESCARGA ATMOSFERICA NA REDE	Não
20245593286400	79215985SI-CH-79	Religador Trifásico	1	724	12	DESCARGA ATMOSFERICA NA REDE	Não
20245593300737	79215985SI-CH-79	Religador Trifásico	1	744	12	DESCARGA ATMOSFERICA NA REDE	Não
20245593784129	195DJ13-DJ-52	Disjuntor	1	209	3	DESCARGA ATMOSFERICA NA REDE	Não
20245593847631	196DJ01-DJ-52	Disjuntor	1	266	4	DESCARGA ATMOSFERICA NA REDE	Não
20245593916339	195DJ13-DJ-52	Disjuntor	1	193	3	DESCARGA ATMOSFERICA NA REDE	Não
20245593997343	65906954-SJ-04	Chave Fusível	1	324	5	DESCARGA ATMOSFERICA NA REDE	Não
20245591728087	5716415005-TR-57	Transformador	1	1616	27	DESCARGA ATMOSFERICA NA REDE	Não
20245594105463	11DJ16-DJ-52	Disjuntor	1	536	9	DESCARGA ATMOSFERICA NA REDE	Não
20245593819688	7805103009-CH-79	Religador Trifásico	1	303	5	DESCARGA ATMOSFERICA NA REDE	Não
20245593848026	150DJ02-DJ-52	Disjuntor	1	249	4	DESCARGA ATMOSFERICA NA REDE	Não
20245593884690	5715062008-TR-57	Transformador	1	68	1	DESCARGA ATMOSFERICA NA REDE	Não
20245594657283	0399909113-CH-03	Chave Fusível	1	955	16	DESCARGA ATMOSFERICA NA REDE	Não
20245593225993	0346261022-CH-03	Chave Fusível	1	740	12	DESCARGA ATMOSFERICA NA REDE	Não
20245593311398	79003111RO-CH-79	Religador Trifásico	1	667	11	DESCARGA ATMOSFERICA NA REDE	Não
20245593327110	79163362RO-CH-79	Religador Trifásico	1	656	11	DESCARGA ATMOSFERICA NA REDE	Não
20245593857427	5701095109-TR-57	Transformador	1	250	4	DESCARGA ATMOSFERICA NA REDE	Não
20245593857392	5716955006-TR-57	Transformador	1	741	12	DESCARGA ATMOSFERICA NA REDE	Não
20245593883833	57417463SI-TR-57	Transformador	1	219	4	DESCARGA ATMOSFERICA NA REDE	Não
20245591879458	79807806RO-CH-79	Religador Trifásico	1	437	7	DESCARGA ATMOSFERICA NA REDE	Não
20245594778019	103DJ11-DJ-52	Disjuntor	1	1000	17	DESCARGA ATMOSFERICA NA REDE	Não
20245593916518	103DJ11-DJ-52	Disjuntor	1	677	11	DESCARGA ATMOSFERICA NA REDE	Não
20245585614412	57836505CA-TR-57	Transformador	1	350	6	DESCARGA ATMOSFERICA NA REDE	Não
20245591954138	03125716SI-CH-03	Chave Fusível	1	1511	25	DESCARGA ATMOSFERICA NA REDE	Não
20245593866807	79807398BG-CH-79	Religador Trifásico	1	142	2	DESCARGA ATMOSFERICA NA REDE	Não
20245593866799	79807398BG-CH-79	Religador Trifásico	1	253	4	DESCARGA ATMOSFERICA NA REDE	Não
20245593888677	79807398BG-CH-79	Religador Trifásico	1	148	2	DESCARGA ATMOSFERICA NA REDE	Não
20245588742922	79807398BG-CH-79	Religador Trifásico	1	1233	21	DESCARGA ATMOSFERICA NA REDE	Não
20245593232964	73DJ13-DJ-52	Disjuntor	1	743	12	DESCARGA ATMOSFERICA NA REDE	Não
20245591962184	5702052073-TR-57	Transformador	1	1359	23	DESCARGA ATMOSFERICA NA REDE	Não
20245593221843	3353969152-CH-33	Chave Fusível 3 Oper	1	785	13	DESCARGA ATMOSFERICA NA REDE	Não

OS	Equipamento	Tipo Elemento	UC's Interr	Duração (min)	CHI	Efeito	Possibilidade de Manobra
20245591957456	90665397-FT-01	FLY TAP	1	1847	31	VENTOS FORTES FECHANDO CURTO NA REDE	Não
20245594473869	5219711033-DJ-52	Disjuntor	1	1934	32	DESCARGA ATMOSFERICA NA REDE	Não
20245589895803	0305655028-CH-03	Chave Fusível	1	2814	47	DESCARGA ATMOSFERICA NA REDE	Não
20245594720119	57819166ME-TR-57	Transformador	1	2795	47	DESCARGA ATMOSFERICA NA REDE	Não
20245591991871	0316230176-CH-03	Chave Fusível	270	302	1359	DESCARGA ATMOSFERICA NA REDE	Não
20245594791062	276DJ13-DJ-52	Disjuntor	1	1383	23	TRANSFORMADOR QUEIMADO	Não
20245590730108	3303354110-CH-33	Chave Fusível 3 Oper	668	84	935	VENTOS FORTES FECHANDO CURTO NA REDE	Não
20245592658550	78106168JN-CH-79	Religador Trifásico	200	393	1310	VENTOS FORTES FECHANDO CURTO NA REDE	Não
20245590730108	33823339JN-CH-33	Chave Fusível 3 Oper	1821	67	2033	VENTOS FORTES FECHANDO CURTO NA REDE	Não
20245590730108	75DJ13-DJ-52	Disjuntor	624	232	2413	VENTOS FORTES FECHANDO CURTO NA REDE	Não
20245589834033	171DJ12-DJ-52	Disjuntor	6	1253	125	DESCARGA ATMOSFERICA NA REDE	Não
20245588579078	3307098152-CH-33	Chave Fusível 3 Oper	1	358	6	DESCARGA ATMOSFERICA NA REDE	Não
20245589454434	3307098152-CH-33	Chave Fusível 3 Oper	1	471	8	DESCARGA ATMOSFERICA NA REDE	Não
20245589593345	3310034152-CH-33	Chave Fusível 3 Oper	1	292	5	DESCARGA ATMOSFERICA NA REDE	Não
20245589663273	79801062CF-CH-79	Religador Trifásico	1	540	9	DESCARGA ATMOSFERICA NA REDE	Não
20245588593087	0306137095-CH-03	Chave Fusível	1	125	2	DESCARGA ATMOSFERICA NA REDE	Não
20245589485800	8900176059-CH-88	Chave Faca	1	497	8	DESCARGA ATMOSFERICA NA REDE	Não
20245593890157	151DJ02-DJ-52	Disjuntor	1	533	9	DESCARGA ATMOSFERICA NA REDE	Não
20245589461771	281DJ03-DJ-52	Disjuntor	1	477	8	DESCARGA ATMOSFERICA NA REDE	Não
20245592924518	79889685RO-CH-79	Religador Trifásico	1	982	16	DESCARGA ATMOSFERICA NA REDE	Não
20245592965646	278DJ15-DJ-52	Disjuntor	1	801	13	DESCARGA ATMOSFERICA NA REDE	Não
20245588688804	278DJ15-DJ-52	Disjuntor	1	280	5	DESCARGA ATMOSFERICA NA REDE	Não
20245589733191	79880943RO-CH-79	Religador Trifásico	1	503	8	DESCARGA ATMOSFERICA NA REDE	Não
20245590838173	8911233033-CH-88	Chave Faca	1	574	10	DESCARGA ATMOSFERICA NA REDE	Não
20245592606098	79215659SI-CH-79	Religador Trifásico	1	175	3	DESCARGA ATMOSFERICA NA REDE	Não
20245593887520	03148393CF-CH-03	Chave Fusível	1	117	2	DESCARGA ATMOSFERICA NA REDE	Não
20245593946736	79114489BG-CH-79	Religador Trifásico	1	1503	25	DESCARGA ATMOSFERICA NA REDE	Não
20245594564817	79114489BG-CH-79	Religador Trifásico	1	1276	21	DESCARGA ATMOSFERICA NA REDE	Não
20245593202279	79138672SI-CH-79	Religador Trifásico	1	1177	20	DESCARGA ATMOSFERICA NA REDE	Não
20245592806070	0312128167-CH-03	Chave Fusível	1	1514	25	DESCARGA ATMOSFERICA NA REDE	Não
20245592908577	5778372170-TR-57	Transformador	1	1021	17	DESCARGA ATMOSFERICA NA REDE	Não
20245587193899	8999521256-CH-88	Chave Faca	1	467	8	TRANSFORMADOR QUEIMADO	Não
20245581549250	79801062CF-CH-79	Religador Trifásico	74	156	192	EMENDA DANIFICADA	Não
20245581549250	8999521256-CH-88	Chave Faca	268	212	947	EMENDA DANIFICADA	Sim
20245590247851	7808459022-CH-79	Religador Trifásico	19	194	61	VENTOS FORTES FECHANDO CURTO NA REDE	Não
20245594660628	5731651214-TR-57	Transformador	641	1	11	POSTE DANIFICADO	Sim
20245594660628	57400554SI-TR-57	Transformador	447	38	283	POSTE DANIFICADO	Não
20245594543815	7977218194-CH-79	Religador Trifásico	41	21	14	CONDUTOR PARTIDO	Não

OS	Equipamento	Tipo Elemento	UC's Interr	Duração (min)	CHI	Efeito	Possibilidade de Manobra
20245588511456	33873000JN-CH-33	Chave Fusível 3 Oper	1	2820	47	DESCARGA ATMOSFERICA NA REDE	Não
20245589876313	33109473CF-CH-33	Chave Fusível 3 Oper	15	57	14	VENTOS FORTES FECHANDO CURTO NA REDE	Não
20245594635314	57771180-CP	Cabo Primário	68	21	24	VENTOS FORTES FECHANDO CURTO NA REDE	Não
20245581410617	79837444RO-CH-79	Religador Trifásico	3	67	3	DESCARGA ATMOSFERICA NA REDE	Não
20245589834793	151DJ02-DJ-52	Disjuntor	3	1343	67	VENTOS FORTES FECHANDO CURTO NA REDE	Não
20245589834793	5719805216-TR-57	Transformador	1	55	1	VENTOS FORTES FECHANDO CURTO NA REDE	Não
20245594660628	03843927CA-CH-03	Chave Fusível	20	77	26	POSTE DANIFICADO	Não
20245594775532	79044442SI-CH-79	Religador Trifásico	12	87	17	ISOLADOR DANIFICADO	Não
20245594092578	5779056111-TR-57	Transformador	1	890	15	DESCARGA ATMOSFERICA NA REDE	Não
20245592156501	79219046ME-CH-79	Religador Trifásico	1	256	4	DESCARGA ATMOSFERICA NA REDE	Não
20245594660628	7805365066-CH-79	Religador Trifásico	641	33	353	POSTE DANIFICADO	Sim
20245594660628	33403700JN-CH-33	Chave Fusível 3 Oper	439	38	278	POSTE DANIFICADO	Não
20245594660628	03221847RO-CH-03	Chave Fusível	40	1	1	POSTE DANIFICADO	Sim
20245584171347	79045986SI-CH-79	Religador Trifásico	859	374	5354	CONEXAO DANIFICADA	Não
20245589808691	X34559490-CH-03	Chave Fusível	23	233	89	ISOLADOR DANIFICADO	Não
20245589808691	0310171035-CH-03	Chave Fusível	1	126	2	ISOLADOR DANIFICADO	Não
20245592817850	5713460024-TR-57	Transformador	1	1330	22	DESCARGA ATMOSFERICA NA REDE	Não
20245594660628	03142941BG-CH-03	Chave Fusível	1	1817	30	POSTE DANIFICADO	Não
20245589808691	79848154RO-CH-79	Religador Trifásico	8	182	24	ISOLADOR DANIFICADO	Não
20245589808691	79174643RO-CH-79	Religador Trifásico	10	10	2	ISOLADOR DANIFICADO	Não
20245589808691	79871098SI-CH-79	Religador Trifásico	75	435	544	ISOLADOR DANIFICADO	Não
20245589808691	79871098SI-CH-79	Religador Trifásico	15	115	29	ISOLADOR DANIFICADO	Não
20245594775532	5704642005-TR-57	Transformador	182	583	1768	ISOLADOR DANIFICADO	Não
20245595214908	57168428SI-TR-57	Transformador	42	317	222	ARVORE CAIDA SOBRE A REDE	Não
20245581549250	03807739RO-CH-03	Chave Fusível	161	228	612	EMENDA DANIFICADA	Não
20245589834793	73DJ13-DJ-52	Disjuntor	22	102	37	VENTOS FORTES FECHANDO CURTO NA REDE	Não
20245594660628	79164823BG-CH-79	Religador Trifásico	23	409	157	POSTE DANIFICADO	Não
20245594660628	79164823BG-CH-79	Religador Trifásico	40	33	22	POSTE DANIFICADO	Sim
20245588777768	109DJ01-DJ-52	Disjuntor	154	129	331	CONEXAO DANIFICADA	Não
20245588777768	0302373005-CH-03	Chave Fusível	712	129	1531	CONEXAO DANIFICADA	Não
20245594819295	79044442SI-CH-79	Religador Trifásico	1	85	1	VENTOS FORTES FECHANDO CURTO NA REDE	Não
20245594975507	104DJ01-DJ-52	Disjuntor	281	373	1747	VENTOS FORTES FECHANDO CURTO NA REDE	Não
20245589834793	79409818TG-CH-79	Religador Trifásico	112	406	758	VENTOS FORTES FECHANDO CURTO NA REDE	Não
20245589834793	79164858CF-CH-79	Religador Trifásico	1	406	7	VENTOS FORTES FECHANDO CURTO NA REDE	Não
20245594660628	04DJ11-DJ-52	Disjuntor	12	157	31	POSTE DANIFICADO	Não
20245594660628	89DJ12-DJ-52	Disjuntor	28	376	175	POSTE DANIFICADO	Sim
20245588312929	7906240145-CH-79	Religador Trifásico	3	3151	158	DESCARGA ATMOSFERICA NA REDE	Não

OS	Equipamento	Tipo Elemento	UC's Interr	Duração (min)	CHI	Efeito	Possibilidade de Manobra
20245589808691	79221860RO-CH-79	Religador Trifásico	4	53	4	ISOLADOR DANIFICADO	Não
20245589808691	79221860RO-CH-79	Religador Trifásico	33	445	245	ISOLADOR DANIFICADO	Não
20245589808691	3314742028-CH-33	Chave Fusível 3 Oper	20	126	42	ISOLADOR DANIFICADO	Não
20245589876313	5700124028-TR-57	Transformador	86	1554	2227	VENTOS FORTES FECHANDO CURTO NA REDE	Não
20245594635314	03410259CA-CH-03	Chave Fusível	7	122	14	VENTOS FORTES FECHANDO CURTO NA REDE	Não
20245589863610	109DJ62-DJ-52	Disjuntor	75	511	639	VENTOS FORTES FECHANDO CURTO NA REDE	Não
20245589546039	5215301034-DJ-52	Disjuntor	7	941	110	VENTOS FORTES FECHANDO CURTO NA REDE	Não
20245589863610	3318870176-CH-33	Chave Fusível 3 Oper	1	511	9	VENTOS FORTES FECHANDO CURTO NA REDE	Não
20245590247851	178DJ11-DJ-52	Disjuntor	470	329	2577	VENTOS FORTES FECHANDO CURTO NA REDE	Não
20245588351362	7805923035-CH-79	Religador Trifásico	1	1375	23	DESCARGA ATMOSFERICA NA REDE	Não
20245588637089	79409822JN-CH-79	Religador Trifásico	5	53	4	CABO ENTRELAÇADO	Não
20245589834793	5705867042-TR-57	Transformador	13	55	12	VENTOS FORTES FECHANDO CURTO NA REDE	Não
20245594660628	0306969145-CH-03	Chave Fusível	78	1817	2362	POSTE DANIFICADO	Não
20245594660628	0305003154-CH-03	Chave Fusível	652	38	413	POSTE DANIFICADO	Não
20245594660628	33170562SI-CH-33	Chave Fusível 3 Oper	33	1240	682	POSTE DANIFICADO	Não
20245594660628	33170562SI-CH-33	Chave Fusível 3 Oper	1	1848	31	POSTE DANIFICADO	Não
20245589808691	57109659CF-TR-57	Transformador	1	334	6	ISOLADOR DANIFICADO	Não
20245589808691	109DJ61-DJ-52	Disjuntor	20	10	3	ISOLADOR DANIFICADO	Não
20245589876313	109DJ61-DJ-52	Disjuntor	60	121	121	VENTOS FORTES FECHANDO CURTO NA REDE	Não
20245588394876	109DJ16-DJ-52	Disjuntor	1	71	1	DESCARGA ATMOSFERICA NA REDE	Não
20245592683882	0311589005-CH-03	Chave Fusível	1	1237	21	DESCARGA ATMOSFERICA NA REDE	Não
20245593997270	109DJ16-DJ-52	Disjuntor	1	503	8	DESCARGA ATMOSFERICA NA REDE	Não
20245601526939	208DJ12-DJ-52	Disjuntor	5	5919	493	TRANSFORMADOR QUEIMADO	Não
20245585661127	79223396SI-CH-79	Religador Trifásico	1	10539	176	DESCARGA ATMOSFERICA NA REDE	Não
20245585816337	57176320ME-TR-57	Transformador	1	1728	29	DESCARGA ATMOSFERICA NA REDE	Não
20245593852173	5748721138-TR-57	Transformador	1	1636	27	DESCARGA ATMOSFERICA NA REDE	Não
20245594789191	79880944RO-CH-79	Religador Trifásico	1	2268	38	DESCARGA ATMOSFERICA NA REDE	Não
20245585554612	118DJ12-DJ-52	Disjuntor	1	2005	33	DESCARGA ATMOSFERICA NA REDE	Não
20245591764143	7802434214-CH-79	Religador Trifásico	1	2951	49	DESCARGA ATMOSFERICA NA REDE	Não
20245585464014	79407851SI-CH-79	Religador Trifásico	1	2127	35	VENTOS FORTES FECHANDO CURTO NA REDE	Não
20245588889704	79010150SI-CH-79	Religador Trifásico	19	173	55	DESCARGA ATMOSFERICA NA REDE	Não
20245580591651	80DJ11-DJ-52	Disjuntor	489	429	3496	CONDUTOR PARTIDO	Não
20245588889704	109DJ16-DJ-52	Disjuntor	470	269	2107	DESCARGA ATMOSFERICA NA REDE	Não
20245584514285	109DJ16-DJ-52	Disjuntor	100	469	782	ARVORE CAIDA SOBRE A REDE	Não
20245589239273	5472892111-TR-56	Transformador	1	512	9	DESCARGA ATMOSFERICA NA REDE	Não
20245593149200	3306547035-CH-33	Chave Fusível 3 Oper	1	1257	21	DESCARGA ATMOSFERICA NA REDE	Não
20245593202246	79810506SI-CH-79	Religador Trifásico	1	1226	20	DESCARGA ATMOSFERICA NA REDE	Não

OS	Equipamento	Tipo Elemento	UC's Interr	Duração (min)	CHI	Efeito	Possibilidade de Manobra
20245592838120	0306842145-CH-03	Chave Fusível	1	1132	19	DESCARGA ATMOSFERICA NA REDE	Não
20245581266407	0302216020-CH-03	Chave Fusível	1	1757	29	VENTOS FORTES FECHANDO CURTO NA REDE	Não
20245588025999	8919585108-CH-88	Chave Faca	1	1944	32	DESCARGA ATMOSFERICA NA REDE	Não
20245581443221	5707941152-TR-57	Transformador	218	2925	10628	DESCARGA ATMOSFERICA NA REDE	Não
20245591842087	89813233ME-CH-88	Chave Faca	85	1649	2336	CONDUTOR PARTIDO	Não
20245581443221	5716404005-TR-57	Transformador	212	282	996	DESCARGA ATMOSFERICA NA REDE	Não
20245581443221	79100211CA-CH-79	Religador Trifásico	78	179	233	DESCARGA ATMOSFERICA NA REDE	Não
20245581443221	79100211CA-CH-79	Religador Trifásico	216	396	1426	DESCARGA ATMOSFERICA NA REDE	Não
20245586376889	79869289ME-CH-79	Religador Trifásico	78	4	5	ARVORE CAIDA SOBRE A REDE	Não
20245586376889	79100211CA-CH-79	Religador Trifásico	103	1139	1955	ARVORE CAIDA SOBRE A REDE	Não
20245586376889	79407856SI-CH-79	Religador Trifásico	288	1025	4920	ARVORE CAIDA SOBRE A REDE	Não
20245593197429	276DJ15-DJ-52	Disjuntor	36	1015	609	VENTOS FORTES FECHANDO CURTO NA REDE	Não
20245593197429	276DJ11-DJ-52	Disjuntor	38	29	18	VENTOS FORTES FECHANDO CURTO NA REDE	Não
20245586376889	79814627SI-CH-79	Religador Trifásico	325	168	910	ARVORE CAIDA SOBRE A REDE	Não
20245586376889	276DJ15-DJ-52	Disjuntor	78	103	134	ARVORE CAIDA SOBRE A REDE	Não
20245586376889	250DJ02-DJ-52	Disjuntor	37	933	575	ARVORE CAIDA SOBRE A REDE	Não
20245593197429	207DJ01-DJ-52	Disjuntor	38	244	155	VENTOS FORTES FECHANDO CURTO NA REDE	Não
20245588973425	372DJ12-DJ-52	Disjuntor	15	61	15	VENTOS FORTES FECHANDO CURTO NA REDE	Não
20245588973425	57412536CA-TR-57	Transformador	9	330	49	VENTOS FORTES FECHANDO CURTO NA REDE	Não
20245588973425	372DJ12-DJ-52	Disjuntor	191	450	1433	VENTOS FORTES FECHANDO CURTO NA REDE	Não
20245588973425	3328409171-CH-33	Chave Fusível 3 Oper	8	38	5	VENTOS FORTES FECHANDO CURTO NA REDE	Não
20245588973425	11DJ02-DJ-52	Disjuntor	9	42	6	VENTOS FORTES FECHANDO CURTO NA REDE	Não
20245586682292	7976233069-CH-79	Religador Trifásico	4595	262	20065	ARVORE CAIDA SOBRE A REDE	Não
20245586682292	3322546167-CH-33	Chave Fusível 3 Oper	425	262	1856	ARVORE CAIDA SOBRE A REDE	Não
20245589855196	79806520BG-CH-79	Religador Trifásico	301	89	446	VENTOS FORTES FECHANDO CURTO NA REDE	Não
20245589855196	X78671098-CH-03	Chave Fusível	401	3	20	VENTOS FORTES FECHANDO CURTO NA REDE	Sim
20245588683208	X35081359-CH-33	Chave Fusível 3 Oper	301	41	206	ARVORE CAIDA SOBRE A REDE	Não
20245588683208	0304054114-CH-03	Chave Fusível	70	334	390	ARVORE CAIDA SOBRE A REDE	Não
20245586362309	5709064012-TR-17	Transformador	5	270	23	VENTOS FORTES FECHANDO CURTO NA REDE	Não
20245589855196	79803502RO-CH-79	Religador Trifásico	525	1	9	VENTOS FORTES FECHANDO CURTO NA REDE	Não
20245589855196	33137670CA-CH-33	Chave Fusível 3 Oper	70	142	166	VENTOS FORTES FECHANDO CURTO NA REDE	Não
20245588683208	10DJ03-DJ-52	Disjuntor	52	201	174	ARVORE CAIDA SOBRE A REDE	Não
20245588683208	10DJ03-DJ-52	Disjuntor	401	30	200	ARVORE CAIDA SOBRE A REDE	Não
20245586362309	5769754280-TR-57	Transformador	76	1	1	VENTOS FORTES FECHANDO CURTO NA REDE	Não
20245595026386	80DJ06-DJ-52	Disjuntor	474	292	2307	VENTOS FORTES FECHANDO CURTO NA REDE	Não
20245588683208	120DJ01-DJ-52	Disjuntor	2	215	7	ARVORE CAIDA SOBRE A REDE	Não

OS	Equipamento	Tipo Elemento	UC's Interr	Duração (min)	CHI	Efeito	Possibilidade de Manobra
20245586362309	57806511BG-TR-57	Transformador	325	388	2102	VENTOS FORTES FECHANDO CURTO NA REDE	Não
20245586362309	372DJ13-DJ-52	Disjuntor	41	397	271	VENTOS FORTES FECHANDO CURTO NA REDE	Não
20245586362309	96DJ12-DJ-52	Disjuntor	6	301	30	VENTOS FORTES FECHANDO CURTO NA REDE	Não
20245589855196	79807939RO-CH-79	Religador Trifásico	54	134	121	VENTOS FORTES FECHANDO CURTO NA REDE	Não
20245588683208	89174861RO-CH-88	Chave Faca	525	2	18	ARVORE CAIDA SOBRE A REDE	Não
20245588683208	33140028JN-CH-33	Chave Fusível 3 Oper	54	88	79	ARVORE CAIDA SOBRE A REDE	Não
20245586362309	276DJ11-DJ-52	Disjuntor	425	7	50	VENTOS FORTES FECHANDO CURTO NA REDE	Não
20245586362309	7999180133-CH-79	Religador Trifásico	24	183	73	VENTOS FORTES FECHANDO CURTO NA REDE	Sim
20245580877911	330DJ14-DJ-52	Disjuntor	1	1841	31	DESCARGA ATMOSFERICA NA REDE	Não
20245580877920	0306632059-CH-03	Chave Fusível	1	4665	78	DESCARGA ATMOSFERICA NA REDE	Não
20245588388486	79407840SI-CH-79	Religador Trifásico	1	4843	81	DESCARGA ATMOSFERICA NA REDE	Não
20245588763296	03887471RO-CH-03	Chave Fusível	1	4369	73	DESCARGA ATMOSFERICA NA REDE	Não
20245589805457	57417608SI-TR-57	Transformador	1	4430	74	DESCARGA ATMOSFERICA NA REDE	Não
20245593955689	3348803017-CH-33	Chave Fusível 3 Oper	1	4757	79	DESCARGA ATMOSFERICA NA REDE	Não
20245594154227	0	Individual	1	4708	78	DESCARGA ATMOSFERICA NA REDE	Não
20245594774190	0	Individual	1	2971	50	DESCARGA ATMOSFERICA NA REDE	Não
20245589544989	0	Individual	1	1911	32	VENTOS FORTES FECHANDO CURTO NA REDE	Não
20245590272098	0	Individual	1	1171	20	DESCARGA ATMOSFERICA NA REDE	Não
20245588306461	0	Individual	1	160	3	DESCARGA ATMOSFERICA NA REDE	Não
20245589673321	0	Individual	1	880	15	VENTOS FORTES FECHANDO CURTO NA REDE	Não
20245588318063	0	Individual	1133	211	3984	ISOLADOR DANIFICADO	Não
20245588318063	0	Individual	47	333	261	ISOLADOR DANIFICADO	Não
20245594741880	0	Individual	1	518	9	TRANSFORMADOR QUEIMADO	Não
20245588318063	0	Individual	230	2	8	ISOLADOR DANIFICADO	Sim
20245593354353	0	Individual	1	1986	33	TRANSFORMADOR QUEIMADO	Não
20245588318063	0	Individual	38	353	224	ISOLADOR DANIFICADO	Não
20245588318063	0	Individual	121	91	184	ISOLADOR DANIFICADO	Não
20245588318063	0	Individual	226	281	1058	ISOLADOR DANIFICADO	Não
20245588404968	0	Individual	1	3198	53	DESCARGA ATMOSFERICA NA REDE	Não
20245589536596	0	Individual	1	1593	27	DESCARGA ATMOSFERICA NA REDE	Não
20245589505854	0	Individual	1	1532	26	DESCARGA ATMOSFERICA NA REDE	Não
20245594392538	0	Individual	1	195	3	DESCARGA ATMOSFERICA NA REDE	Não
20245588221938	0	Individual	1	3295	55	PARA RAI0 DANIFICADO	Não
20245592002609	0	Individual	1	305	5	DESCARGA ATMOSFERICA NA REDE	Não
20245591778420	0	Individual	1	1533	26	PARA RAI0 DANIFICADO	Não
20245588095778	0	Individual	1	1903	32	VENTOS FORTES FECHANDO CURTO NA REDE	Não
20245590845471	0	Individual	1	4597	77	VENTOS FORTES FECHANDO CURTO NA REDE	Não
20245594560165	0	Individual	1	1202	20	VENTOS FORTES FECHANDO CURTO NA REDE	Não



OS	Equipamento	Tipo Elemento	UC's Interr	Duração (min)	CHI	Efeito	Possibilidade de Manobra
20245588417556	0	Individual	2	215	7	VENTOS FORTES FECHANDO CURTO NA REDE	Não
20245592926643	0	Individual	380	324	2052	VENTOS FORTES FECHANDO CURTO NA REDE	Não
20245594579831	0	Individual	12	957	191	DESCARGA ATMOSFERICA NA REDE	Não
20245592926643	0	Individual	2584	80	3445	VENTOS FORTES FECHANDO CURTO NA REDE	Não
20245592926643	0	Individual	928	3	46	VENTOS FORTES FECHANDO CURTO NA REDE	Sim
20245592926643	0	Individual	395	2	13	VENTOS FORTES FECHANDO CURTO NA REDE	Não
20245594779981	0	Individual	31	430	222	CONEXAO DANIFICADA	Não
20245592743929	0	Individual	1	315	5	DESCARGA ATMOSFERICA NA REDE	Não
20245589519876	0	Individual	1	1335	22	TRANSFORMADOR QUEIMADO	Não
20245590350586	0	Individual	82	585	800	DEFEITO NA BUCHA DO TRANSFORMADOR	Não
20245596158727	0	Individual	1	1027	17	VENTOS FORTES FECHANDO CURTO NA REDE	Não
20245592804717	0	Individual	1	1569	26	DESCARGA ATMOSFERICA NA REDE	Não
20245594547025	0	Individual	1	246	4	DESCARGA ATMOSFERICA NA REDE	Não
20245594400040	0	Individual	1	1609	27	DESCARGA ATMOSFERICA NA REDE	Não
20245594403075	0	Individual	1	1616	27	DESCARGA ATMOSFERICA NA REDE	Não
20245589518550	0	Individual	1	1992	33	DESCARGA ATMOSFERICA NA REDE	Não
20245594726639	0	Individual	1	2766	46	DESCARGA ATMOSFERICA NA REDE	Não
20245591905995	0	Individual	1	259	4	DESCARGA ATMOSFERICA NA REDE	Não
20245592055137	0	Individual	1	179	3	DESCARGA ATMOSFERICA NA REDE	Não
20245591872735	0	Individual	1	276	5	DESCARGA ATMOSFERICA NA REDE	Não
20245592009229	0	Individual	1	200	3	DESCARGA ATMOSFERICA NA REDE	Não
20245593959783	0	Individual	1	1755	29	DESCARGA ATMOSFERICA NA REDE	Não
20245593851239	0	Individual	1	507	8	DESCARGA ATMOSFERICA NA REDE	Não
20245594492110	0	Individual	1	368	6	DESCARGA ATMOSFERICA NA REDE	Não
20245593952061	0	Individual	1	1643	27	DESCARGA ATMOSFERICA NA REDE	Não
20245590001954	0	Individual	1	142	2	DESCARGA ATMOSFERICA NA REDE	Não
20245592905237	0	Individual	1	1281	21	DESCARGA ATMOSFERICA NA REDE	Não
20245588036179	0	Individual	1	448	7	VENTOS FORTES FECHANDO CURTO NA REDE	Não
20245588178674	0	Individual	1	390	7	VENTOS FORTES FECHANDO CURTO NA REDE	Não
20245588204569	0	Individual	1	499	8	VENTOS FORTES FECHANDO CURTO NA REDE	Não
20245588204536	0	Individual	1	386	6	VENTOS FORTES FECHANDO CURTO NA REDE	Não
20245588204565	0	Individual	1	467	8	VENTOS FORTES FECHANDO CURTO NA REDE	Não
20245588221905	0	Individual	1	1393	23	VENTOS FORTES FECHANDO CURTO NA REDE	Não
20245588314146	0	Individual	1	1897	32	VENTOS FORTES FECHANDO CURTO NA REDE	Não
20245588350631	0	Individual	1	1809	30	VENTOS FORTES FECHANDO CURTO NA REDE	Não
20245593848116	0	Individual	1	3013	50	VENTOS FORTES FECHANDO CURTO NA REDE	Não
20245594720076	0	Individual	1	2410	40	VENTOS FORTES FECHANDO CURTO NA REDE	Não
20245593888648	0	Individual	1	725	12	VENTOS FORTES FECHANDO CURTO NA REDE	Não

OS	Equipamento	Tipo Elemento	UC's Interr	Duração (min)	CHI	Efeito	Possibilidade de Manobra
20245595904725	0	Individual	11	770	141	DESCARGA ATMOSFERICA NA REDE	Não
20245590164559	0	Individual	1	1007	17	DESCARGA ATMOSFERICA NA REDE	Não
20245592280772	0	Individual	1	1192	20	VENTOS FORTES FECHANDO CURTO NA REDE	Não
20245594408388	0	Individual	106	1101	1945	ISOLADOR DANIFICADO	Não
20245588355589	0	Individual	1	211	4	DESCARGA ATMOSFERICA NA REDE	Não
20245594418140	0	Individual	1	179	3	DESCARGA ATMOSFERICA NA REDE	Não
20245593202318	0	Individual	1	961	16	DESCARGA ATMOSFERICA NA REDE	Não
20245594937086	0	Individual	5	677	56	VENTOS FORTES FECHANDO CURTO NA REDE	Não
20245594547182	0	Individual	76	437	554	CONEXAO DANIFICADA	Não
20245595156788	0	Individual	7	1519	177	DESCARGA ATMOSFERICA NA REDE	Não
20245592867875	0	Individual	1	1303	22	DESCARGA ATMOSFERICA NA REDE	Não
20245592964295	0	Individual	1	1558	26	DESCARGA ATMOSFERICA NA REDE	Não
20245592968308	0	Individual	1	1228	20	DESCARGA ATMOSFERICA NA REDE	Não
20245594664255	0	Individual	1	266	4	VENTOS FORTES FECHANDO CURTO NA REDE	Não
20245594816484	0	Individual	1	1496	25	ARVORE CAIDA SOBRE A REDE	Não
20245583981563	0	Individual	39	616	400	VENTOS FORTES FECHANDO CURTO NA REDE	Não
20245589859661	0	Individual	3	1093	55	DESCARGA ATMOSFERICA NA REDE	Não
20245587552591	0	Individual	761	683	8663	VENTOS FORTES FECHANDO CURTO NA REDE	Não
20245587552591	0	Individual	677	285	3216	VENTOS FORTES FECHANDO CURTO NA REDE	Não
20245587552591	0	Individual	78	725	943	VENTOS FORTES FECHANDO CURTO NA REDE	Sim
20245587552591	0	Individual	45	2208	1656	VENTOS FORTES FECHANDO CURTO NA REDE	Não
20245588931110	0	Individual	45	204	153	VENTOS FORTES FECHANDO CURTO NA REDE	Não
20245587552591	0	Individual	64	269	287	VENTOS FORTES FECHANDO CURTO NA REDE	Não
20245587552591	0	Individual	21	1221	427	VENTOS FORTES FECHANDO CURTO NA REDE	Não
20245588931110	0	Individual	761	2	25	VENTOS FORTES FECHANDO CURTO NA REDE	Não
20245581443221	0	Individual	20	2220	740	DESCARGA ATMOSFERICA NA REDE	Não
20245581443221	0	Individual	13	1789	388	DESCARGA ATMOSFERICA NA REDE	Não
20245581443221	0	Individual	2	2925	98	DESCARGA ATMOSFERICA NA REDE	Não
20245587705321	0	Individual	12	332	66	CONDUTOR PARTIDO	Não
20245584271745	0	Individual	37	1162	717	DESCARGA ATMOSFERICA NA REDE	Não
20245683606532	0	Individual	702	119	1392	VENTOS FORTES FECHANDO CURTO NA REDE	Não
20245586739626	0	Individual	23	10	4	CONDUTOR PARTIDO	Não
20245586739626	0	Individual	2	1429	48	CONDUTOR PARTIDO	Não
20245586739626	0	Individual	1	62	1	CONDUTOR PARTIDO	Não
20245581920251	0	Individual	346	459	2647	VENTOS FORTES FECHANDO CURTO NA REDE	Não
20245683606532	0	Individual	2	119	4	VENTOS FORTES FECHANDO CURTO NA REDE	Não
20245587697713	0	Individual	72	94	113	VENTOS FORTES FECHANDO CURTO NA REDE	Não
20245586739626	0	Individual	2	149	5	CONDUTOR PARTIDO	Não

OS	Equipamento	Tipo Elemento	UC's Interr	Duração (min)	CHI	Efeito	Possibilidade de Manobra
20245582642970	0	Individual	24	185	74	CONDUTOR PARTIDO	Não
20245581920251	0	Individual	2	459	15	VENTOS FORTES FECHANDO CURTO NA REDE	Não
20245587261516	0	Individual	37	157	97	CHAVE DANIFICADA	Não
20245586739626	0	Individual	1	1	0	CONDUTOR PARTIDO	Não
20245586739626	0	Individual	23	116	44	CONDUTOR PARTIDO	Não
20245585782026	0	Individual	72	588	706	DESCARGA ATMOSFERICA NA REDE	Não
20245582642970	0	Individual	2	322	11	CONDUTOR PARTIDO	Não
20245582141882	0	Individual	1	1772	30	DESCARGA ATMOSFERICA NA REDE	Não
20245585611643	0	Individual	1	951	16	DESCARGA ATMOSFERICA NA REDE	Não
20245580957315	0	Individual	1	729	12	VENTOS FORTES FECHANDO CURTO NA REDE	Não
20245581108468	0	Individual	1	563	9	VENTOS FORTES FECHANDO CURTO NA REDE	Não
20245592669397	0	Individual	2	181	6	ISOLADOR DANIFICADO	Não
20245594486130	0	Individual	63	361	379	VENTOS FORTES FECHANDO CURTO NA REDE	Não
20245587638564	0	Individual	3885	181	11720	POSTE DANIFICADO	Não
20245592669397	0	Individual	10	87	15	ISOLADOR DANIFICADO	Não
20245587638564	0	Individual	89	96	142	POSTE DANIFICADO	Não
20245588410916	0	Individual	63	460	483	DESCARGA ATMOSFERICA NA REDE	Não
20245587638564	0	Individual	200	4	13	POSTE DANIFICADO	Não
20245587638564	0	Individual	111	123	228	POSTE DANIFICADO	Não
20245585642989	0	Individual	2	1495	50	DESCARGA ATMOSFERICA NA REDE	Não
20245592669397	0	Individual	702	181	2118	ISOLADOR DANIFICADO	Não
20245588432903	0	Individual	48	652	522	DESCARGA ATMOSFERICA NA REDE	Não
20245587638564	0	Individual	168	206	577	POSTE DANIFICADO	Não
20245588398994	0	Individual	74	729	899	VENTOS FORTES FECHANDO CURTO NA REDE	Não
20245589244050	0	Individual	86	343	492	CONEXAO DANIFICADA	Não
20245588411315	0	Individual	894	306	4559	VENTOS FORTES FECHANDO CURTO NA REDE	Não
20245587638564	0	Individual	622	166	1721	POSTE DANIFICADO	Não
20245588334521	0	Individual	2	1711	57	ARVORE CAIDA SOBRE A REDE	Não
20245588973425	0	Individual	2	450	15	VENTOS FORTES FECHANDO CURTO NA REDE	Não
20245592976186	0	Individual	82	292	399	CONEXAO DANIFICADA	Não
20245588334521	0	Individual	106	1711	3023	ARVORE CAIDA SOBRE A REDE	Não
20245587638564	0	Individual	24	1177	471	POSTE DANIFICADO	Não
20245591179295	0	Individual	1	295	5	CONEXAO DA CHAVE DANIFICADA	Não
20245591805518	0	Individual	1	1925	32	CONEXAO DA CHAVE DANIFICADA	Não
20245594734684	0	Individual	1	1504	25	CONEXAO DA CHAVE DANIFICADA	Não
20245584842851	0	Individual	1	621	10	DESCARGA ATMOSFERICA NA REDE	Não
20245581193434	0	Individual	1	707	12	DESCARGA ATMOSFERICA NA REDE	Não
20245588307927	0	Individual	1	1502	25	DESCARGA ATMOSFERICA NA REDE	Não
20245581214478	0	Individual	1	5922	99	DESCARGA ATMOSFERICA NA REDE	Não
20245594449921	0	Individual	1	1262	21	CONDUTOR PARTIDO	Não

OS	Equipamento	Tipo Elemento	UC's Interr	Duração (min)	CHI	Efeito	Possibilidade de Manobra
20245588016161	0	Individual	1	986	16	ARVORE CAIDA SOBRE A REDE	Não
20245594770314	0	Individual	1	988	16	VENTOS FORTES FECHANDO CURTO NA REDE	Não
20245581005618	0	Individual	1	581	10	VENTOS FORTES FECHANDO CURTO NA REDE	Não
20245588036230	0	Individual	1	1785	30	VENTOS FORTES FECHANDO CURTO NA REDE	Não
20245587152712	0	Individual	1	2380	40	DESCARGA ATMOSFERICA NA REDE	Não
20245593177105	0	Individual	1	1393	23	DESCARGA ATMOSFERICA NA REDE	Não
20245588451071	0	Individual	1	1547	26	DESCARGA ATMOSFERICA NA REDE	Não
20245588193921	0	Individual	1	1859	31	DESCARGA ATMOSFERICA NA REDE	Não
20245588808056	0	Individual	162	1485	4010	DESCARGA ATMOSFERICA NA REDE	Não
20245596639945	0	Individual	29	1348	652	CONDUTOR PARTIDO	Não
20245585530266	0	Individual	1	2088	35	DESCARGA ATMOSFERICA NA REDE	Não
20245588420838	0	Individual	1	450	8	DESCARGA ATMOSFERICA NA REDE	Não
20245593972089	0	Individual	1	435	7	DESCARGA ATMOSFERICA NA REDE	Não
20245588248691	0	Individual	1	1895	32	DESCARGA ATMOSFERICA NA REDE	Não
20245589593386	0	Individual	261	341	1483	DESCARGA ATMOSFERICA NA REDE	Não
20245589242999	0	Individual	209	725	2525	ARVORE CAIDA SOBRE A REDE	Não
20245588863986	0	Individual	1	1108	18	DESCARGA ATMOSFERICA NA REDE	Não
20245590161060	0	Individual	1	1424	24	DESCARGA ATMOSFERICA NA REDE	Não
20245589592546	0	Individual	1	184	3	DESCARGA ATMOSFERICA NA REDE	Não
20245589924918	0	Individual	1	1341	22	DESCARGA ATMOSFERICA NA REDE	Não
20245588500977	0	Individual	411	103	706	ARVORE CAIDA SOBRE A REDE	Não
20245588599619	0	Individual	70	445	519	ARVORE CAIDA SOBRE A REDE	Não
20245590246870	0	Individual	51	348	296	CONEXAO DANIFICADA	Não
20245601647531	0	Individual	2	4691	156	DESCARGA ATMOSFERICA NA REDE	Não
20245592804031	0	Individual	1	2876	48	ARVORE CAIDA SOBRE A REDE	Não
20245595865423	0	Individual	29	1233	596	DESCARGA ATMOSFERICA NA REDE	Não
20245588500977	0	Individual	843	230	3231	ARVORE CAIDA SOBRE A REDE	Não
20245593920620	0	Individual	4	595	40	ARVORE CAIDA SOBRE A REDE	Não
20245590503212	0	Individual	2	625	21	ARVORE CAIDA SOBRE A REDE	Não
20245601254977	0	Individual	2	3972	132	ARVORE CAIDA SOBRE A REDE	Não
20245594394746	0	Individual	1	3186	53	CONEXAO DA CHAVE DANIFICADA	Não
20245594138685	0	Individual	1	2062	34	CONEXAO DA CHAVE DANIFICADA	Não
20245594138690	0	Individual	1	2185	36	CONEXAO DA CHAVE DANIFICADA	Não
20245594460395	0	Individual	1	1797	30	CONEXAO DA CHAVE DANIFICADA	Não
20245594477252	0	Individual	1	1871	31	CONEXAO DA CHAVE DANIFICADA	Não
20245588723348	0	Individual	1	4245	71	DESCARGA ATMOSFERICA NA REDE	Não
20245589396297	0	Individual	1	273	5	DESCARGA ATMOSFERICA NA REDE	Não
20245594406962	0	Individual	1	4286	71	DESCARGA ATMOSFERICA NA REDE	Não
20245591582190	0	Individual	1	1928	32	DESCARGA ATMOSFERICA NA REDE	Não
20245590295593	0	Individual	1	2616	44	DESCARGA ATMOSFERICA NA REDE	Não

OS	Equipamento	Tipo Elemento	UC's Interr	Duração (min)	CHI	Efeito	Possibilidade de Manobra
20245588774883	0	Individual	1	2856	48	DESCARGA ATMOSFERICA NA REDE	Não
20245594027020	0	Individual	1	1536	26	DESCARGA ATMOSFERICA NA REDE	Não
20245593997441	0	Individual	1	4876	81	DESCARGA ATMOSFERICA NA REDE	Não
20245594159564	0	Individual	1	4823	80	DESCARGA ATMOSFERICA NA REDE	Não
20245594186292	0	Individual	1	4866	81	DESCARGA ATMOSFERICA NA REDE	Não
20245594390051	0	Individual	1	4367	73	DESCARGA ATMOSFERICA NA REDE	Não
20245594398407	0	Individual	1	4344	72	DESCARGA ATMOSFERICA NA REDE	Não
20245592231550	0	Individual	1	3269	54	DESCARGA ATMOSFERICA NA REDE	Não
20245592233929	0	Individual	1	3272	55	DESCARGA ATMOSFERICA NA REDE	Não
20245593895572	0	Individual	4855	48	3884	ISOLADOR DANIFICADO	Não
20245593895572	0	Individual	0	47	0	ISOLADOR DANIFICADO	Não
20245594760281	0	Individual	85	1256	1779	VENTOS FORTES FECHANDO CURTO NA REDE	Não
20245592092529	0	Individual	2362	251	9881	ISOLADOR DANIFICADO	Não
20245592092529	0	Individual	1781	13	386	ISOLADOR DANIFICADO	Não
20245584580701	0	Individual	1	370	6	VENTOS FORTES FECHANDO CURTO NA REDE	Não
20245588938372	0	Individual	62	293	303	CONDUTOR PARTIDO	Não
20245593865656	0	Individual	1	3932	66	TRANSFORMADOR QUEIMADO	Não
20245581506531	0	Individual	8	37	5	VENTOS FORTES FECHANDO CURTO NA REDE	Não
20245593320843	0	Individual	50	666	555	VENTOS FORTES FECHANDO CURTO NA REDE	Não
20245592045354	0	Individual	1	1412	24	DESCARGA ATMOSFERICA NA REDE	Não
20245588152858	0	Individual	1	1701	28	DESCARGA ATMOSFERICA NA REDE	Não
20245592037847	0	Individual	1	1381	23	DESCARGA ATMOSFERICA NA REDE	Não
20245594079520	0	Individual	1	349	6	DESCARGA ATMOSFERICA NA REDE	Não
20245593959786	0	Individual	1	481	8	DESCARGA ATMOSFERICA NA REDE	Não
20245594641759	0	Individual	1	1709	28	DESCARGA ATMOSFERICA NA REDE	Não
20245594751732	0	Individual	1	1570	26	DESCARGA ATMOSFERICA NA REDE	Não
20245591707009	0	Individual	1	3149	52	DESCARGA ATMOSFERICA NA REDE	Não
20245593972403	0	Individual	1	1392	23	VENTOS FORTES FECHANDO CURTO NA REDE	Não
20245594802129	0	Individual	1	1329	22	ARVORE CAIDA SOBRE A REDE	Não
20245594814360	0	Individual	1	1377	23	ARVORE CAIDA SOBRE A REDE	Não
20245588625828	0	Individual	1	1140	19	ARVORE CAIDA SOBRE A REDE	Não
20245592752583	0	Individual	73	410	499	DESCARGA ATMOSFERICA NA REDE	Não
20245593178669	0	Individual	16	1414	377	DESCARGA ATMOSFERICA NA REDE	Não
20245595192963	0	Individual	73	156	190	DESCARGA ATMOSFERICA NA REDE	Não
20245591843102	0	Individual	87	1048	1520	DESCARGA ATMOSFERICA NA REDE	Não
20245589662598	0	Individual	73	560	681	CONDUTOR PARTIDO	Não
20245590329991	0	Individual	50	247	206	VENTOS FORTES FECHANDO CURTO NA REDE	Não
20245588570199	0	Individual	1	2810	47	DESCARGA ATMOSFERICA NA REDE	Não
20245590374521	0	Individual	1	1179	20	DESCARGA ATMOSFERICA NA REDE	Não
20245589390395	0	Individual	1	738	12	DESCARGA ATMOSFERICA NA REDE	Não

OS	Equipamento	Tipo Elemento	UC's Interr	Duração (min)	CHI	Efeito	Possibilidade de Manobra
20245589377231	0	Individual	1	3050	51	ARVORE CAIDA SOBRE A REDE	Não
20245588094994	0	Individual	1	333	6	VENTOS FORTES FECHANDO CURTO NA REDE	Não
20245589948848	0	Individual	1	1046	17	VENTOS FORTES FECHANDO CURTO NA REDE	Não
20245589941675	0	Individual	1	1353	23	VENTOS FORTES FECHANDO CURTO NA REDE	Não
20245588882984	0	Individual	675	458	5153	CONDUTOR PARTIDO	Não
20245588882984	0	Individual	1807	458	13793	CONDUTOR PARTIDO	Não
20245585498141	0	Individual	1	453	8	DESCARGA ATMOSFERICA NA REDE	Não
20245594399526	0	Individual	1	2823	47	DESCARGA ATMOSFERICA NA REDE	Não
20245594970706	0	Individual	1	3920	65	DESCARGA ATMOSFERICA NA REDE	Não
20245593959780	0	Individual	1	3399	57	DESCARGA ATMOSFERICA NA REDE	Não
20245593972020	0	Individual	1	3140	52	DESCARGA ATMOSFERICA NA REDE	Não
20245596640049	0	Individual	7	1609	188	DESCARGA ATMOSFERICA NA REDE	Não
20245595354881	0	Individual	1	695	12	ISOLADOR DA CHAVE DANIFICADO	Não
20245596198946	0	Individual	1	1755	29	TRANSFORMADOR QUEIMADO	Não
20245581097162	0	Individual	1	1820	30	DESCARGA ATMOSFERICA NA REDE	Não
20245593928698	0	Individual	1	705	12	DESCARGA ATMOSFERICA NA REDE	Não
20245594535966	0	Individual	1	411	7	DESCARGA ATMOSFERICA NA REDE	Não
20245588500977	0	Individual	2	230	8	ARVORE CAIDA SOBRE A REDE	Não
20245590503267	0	Individual	1	1859	31	DESCARGA ATMOSFERICA NA REDE	Não
20245590503294	0	Individual	1	1883	31	DESCARGA ATMOSFERICA NA REDE	Não
20245589585668	0	Individual	3	1139	57	DESCARGA ATMOSFERICA NA REDE	Não
20245591815042	0	Individual	19	2254	714	DESCARGA ATMOSFERICA NA REDE	Não
20245594634216	0	Individual	15	1869	467	ARVORE CAIDA SOBRE A REDE	Não
20245590503242	0	Individual	1	1895	32	DESCARGA ATMOSFERICA NA REDE	Não
20245595003546	0	Individual	1	1997	33	ARVORE CAIDA SOBRE A REDE	Não
20245588604441	0	Individual	1	1103	18	DESCARGA ATMOSFERICA NA REDE	Não
20245588896905	0	Individual	1	861	14	DESCARGA ATMOSFERICA NA REDE	Não
20245594968449	0	Individual	1	2718	45	DESCARGA ATMOSFERICA NA REDE	Não
20245595044914	0	Individual	1	2665	44	DESCARGA ATMOSFERICA NA REDE	Não
20245601873331	0	Individual	1	4672	78	DESCARGA ATMOSFERICA NA REDE	Não
20245592148563	0	Individual	1	2801	47	DESCARGA ATMOSFERICA NA REDE	Não
20245590505444	0	Individual	4	3898	260	POSTE DANIFICADO	Não
20245601620722	0	Individual	1	6085	101	TRANSFORMADOR QUEIMADO	Não
20245592148529	0	Individual	1	3042	51	DESCARGA ATMOSFERICA NA REDE	Não
20245592866670	0	Individual	2	2924	97	DESCARGA ATMOSFERICA NA REDE	Não
20245593196673	0	Individual	291	206	999	EMENDA DANIFICADA	Não
20245592866645	0	Individual	2	228	8	DESCARGA ATMOSFERICA NA REDE	Não
20245601873306	0	Individual	1	4693	78	DESCARGA ATMOSFERICA NA REDE	Não
20245593895572	0	Individual	2	48	2	ISOLADOR DANIFICADO	Não
20245593134026	0	Individual	1	145	2	ARVORE CAIDA SOBRE A REDE	Não

OS	Equipamento	Tipo Elemento	UC's Interr	Duração (min)	CHI	Efeito	Possibilidade de Manobra
20245593233914	0	Individual	1	465	8	DESCARGA ATMOSFERICA NA REDE	Não
20245593895572	0	Individual	1623	146	3949	ISOLADOR DANIFICADO	Não
20245601892257	0	Individual	3	4664	233	DESCARGA ATMOSFERICA NA REDE	Não
20245590505444	0	Individual	244	128	521	POSTE DANIFICADO	Não
20245592169577	0	Individual	2	173	6	DESCARGA ATMOSFERICA NA REDE	Não
20245599479844	0	Individual	1	4034	67	DESCARGA ATMOSFERICA NA REDE	Não
20245592148614	0	Individual	1	2841	47	DESCARGA ATMOSFERICA NA REDE	Não
20245593895572	0	Individual	104	48	83	ISOLADOR DANIFICADO	Não
20245588428965	0	Individual	1	3150	53	DESCARGA ATMOSFERICA NA REDE	Não
20245590344339	0	Individual	1	3675	61	DESCARGA ATMOSFERICA NA REDE	Não
20245591736682	0	Individual	1	508	8	DESCARGA ATMOSFERICA NA REDE	Não
20245593982378	0	Individual	1	6025	100	DESCARGA ATMOSFERICA NA REDE	Não
20245593916342	0	Individual	1	4784	80	DESCARGA ATMOSFERICA NA REDE	Não
20245591712770	0	Individual	1	147	2	DESCARGA ATMOSFERICA NA REDE	Não
20245594674466	0	Individual	1	4264	71	DESCARGA ATMOSFERICA NA REDE	Não
20245589578110	0	Individual	1	6345	106	ARVORE CAIDA SOBRE A REDE	Não
20245583441657	0	Individual	15	605	151	CONDUTOR PARTIDO	Não
20245586392794	0	Individual	103	362	621	VENTOS FORTES FECHANDO CURTO NA REDE	Não
20245594631898	0	Individual	17	426	121	VENTOS FORTES FECHANDO CURTO NA REDE	Não
20245583441657	0	Individual	149	645	1602	CONDUTOR PARTIDO	Não
20245583514411	0	Individual	52	119	103	VENTOS FORTES FECHANDO CURTO NA REDE	Não
20245586392794	0	Individual	16	169	45	VENTOS FORTES FECHANDO CURTO NA REDE	Não
20245594556557	0	Individual	92	36	55	VENTOS FORTES FECHANDO CURTO NA REDE	Não
20245586002256	0	Individual	72	354	425	CONEXAO DANIFICADA	Não
20245585811448	0	Individual	7	1411	165	VENTOS FORTES FECHANDO CURTO NA REDE	Não
20245589873191	0	Individual	446	176	1308	ARVORE CAIDA SOBRE A REDE	Não
20245589873191	0	Individual	97	567	917	ARVORE CAIDA SOBRE A REDE	Não
20245594556557	0	Individual	72	125	150	VENTOS FORTES FECHANDO CURTO NA REDE	Não
20245583441657	0	Individual	445	685	5080	CONDUTOR PARTIDO	Não
20245583441657	0	Individual	8	511	68	CONDUTOR PARTIDO	Não
20245589873191	0	Individual	30	129	65	ARVORE CAIDA SOBRE A REDE	Não
20245594631898	0	Individual	75	225	281	VENTOS FORTES FECHANDO CURTO NA REDE	Não
20245583514411	0	Individual	16	181	48	VENTOS FORTES FECHANDO CURTO NA REDE	Não
20245589873191	0	Individual	16	317	85	ARVORE CAIDA SOBRE A REDE	Não
20245594556557	0	Individual	30	189	95	VENTOS FORTES FECHANDO CURTO NA REDE	Não
20245583441657	0	Individual	98	551	900	CONDUTOR PARTIDO	Não
20245583441657	0	Individual	2	132	4	CONDUTOR PARTIDO	Não
20245588022750	0	Individual	113	549	1034	VENTOS FORTES FECHANDO CURTO NA REDE	Não
20245594631898	0	Individual	5	1516	126	VENTOS FORTES FECHANDO CURTO NA REDE	Não

OS	Equipamento	Tipo Elemento	UC's Interr	Duração (min)	CHI	Efeito	Possibilidade de Manobra
20245583514411	0	Individual	45	82	61	VENTOS FORTES FECHANDO CURTO NA REDE	Não
20245589873191	0	Individual	6	377	38	ARVORE CAIDA SOBRE A REDE	Não
20245591710154	0	Individual	1	1615	27	CONEXAO DA CHAVE DANIFICADA	Não
20245589398278	0	Individual	1	921	15	DESCARGA ATMOSFERICA NA REDE	Não
20245585466345	0	Individual	1	332	6	VENTOS FORTES FECHANDO CURTO NA REDE	Não
20245581501516	0	Individual	1	1407	23	VENTOS FORTES FECHANDO CURTO NA REDE	Não
20245580877959	0	Individual	1	555	9	VENTOS FORTES FECHANDO CURTO NA REDE	Não
20245588479323	0	Individual	21	926	324	DESCARGA ATMOSFERICA NA REDE	Não
20245587293535	0	Individual	75	157	196	CONEXAO DANIFICADA	Não
20245593339004	0	Individual	1	1014	17	VENTOS FORTES FECHANDO CURTO NA REDE	Não
20245590323894	0	Individual	67	215	240	VENTOS FORTES FECHANDO CURTO NA REDE	Não
20245589901879	0	Individual	2557	8	341	VENTOS FORTES FECHANDO CURTO NA REDE	Não
20245586614752	0	Individual	1	481	8	ARVORE CAIDA SOBRE A REDE	Não
20245590296721	0	Individual	10	155	26	ARVORE CAIDA SOBRE A REDE	Não
20245590296721	0	Individual	3	70	4	ARVORE CAIDA SOBRE A REDE	Não
20245590296721	0	Individual	98	143	234	ARVORE CAIDA SOBRE A REDE	Não
20245590296721	0	Individual	288	7	34	ARVORE CAIDA SOBRE A REDE	Não
20245589901879	0	Individual	67	21	23	VENTOS FORTES FECHANDO CURTO NA REDE	Não
20245590296721	0	Individual	6	3380	338	ARVORE CAIDA SOBRE A REDE	Sim
20245585961218	0	Individual	1	156	3	ARVORE CAIDA SOBRE A REDE	Não
20245586283916	0	Individual	1	3040	51	DESCARGA ATMOSFERICA NA REDE	Não
20245588030046	0	Individual	1	2274	38	DESCARGA ATMOSFERICA NA REDE	Não
20245580878675	0	Individual	50	473	394	ARVORE CAIDA SOBRE A REDE	Não
20245590019364	0	Individual	216	993	3575	DESCARGA ATMOSFERICA NA REDE	Não
20245580884262	0	Individual	1	176	3	DESCARGA ATMOSFERICA NA REDE	Não
20245588739923	0	Individual	1	265	4	VENTOS FORTES FECHANDO CURTO NA REDE	Não
20245592148648	0	Individual	4	2668	178	DESCARGA ATMOSFERICA NA REDE	Não
20245592152328	0	Individual	5	1698	141	DESCARGA ATMOSFERICA NA REDE	Não
20245593175483	0	Individual	46	736	564	ARVORE CAIDA SOBRE A REDE	Não
20245590193343	0	Individual	46	770	590	ARVORE CAIDA SOBRE A REDE	Não
20245588401767	0	Individual	2	2951	98	TRANSFORMADOR QUEIMADO	Não
20245585642916	0	Individual	1	472	8	DESCARGA ATMOSFERICA NA REDE	Não
20245581790592	0	Individual	1	329	5	DESCARGA ATMOSFERICA NA REDE	Não
20245589546104	0	Individual	8	1391	185	DESCARGA ATMOSFERICA NA REDE	Não
20245587474160	0	Individual	20	766	255	VENTOS FORTES FECHANDO CURTO NA REDE	Não
20245588449868	0	Individual	22	63	23	ARVORE CAIDA SOBRE A REDE	Não
20245594551206	0	Individual	1	1450	24	DESCARGA ATMOSFERICA NA REDE	Não
20245587472352	0	Individual	8	1529	204	ARVORE CAIDA SOBRE A REDE	Não
20245588409903	0	Individual	1	1127	19	DESCARGA ATMOSFERICA NA REDE	Não



OS	Equipamento	Tipo Elemento	UC's Interr	Duração (min)	CHI	Efeito	Possibilidade de Manobra
20245589698516	0	Individual	27	1011	455	CONDUTOR PARTIDO	Não
20245593344946	0	Individual	46	610	468	DESCARGA ATMOSFERICA NA REDE	Não
20245594977570	0	Individual	1	4430	74	DESCARGA ATMOSFERICA NA REDE	Não
20245589678621	0	Individual	60	272	272	CONEXAO DANIFICADA	Não
20245588526379	0	Individual	1	3073	51	DESCARGA ATMOSFERICA NA REDE	Não
20245581465943	0	Individual	1	3076	51	DESCARGA ATMOSFERICA NA REDE	Não
20245592282096	0	Individual	1	1791	30	DESCARGA ATMOSFERICA NA REDE	Não
20245592815026	0	Individual	1	1574	26	DESCARGA ATMOSFERICA NA REDE	Não
20245592876982	0	Individual	1	952	16	DESCARGA ATMOSFERICA NA REDE	Não
20245588676410	0	Individual	827	341	4700	VENTOS FORTES FECHANDO CURTO NA REDE	Não
20245589408336	0	Individual	52	316	274	VENTOS FORTES FECHANDO CURTO NA REDE	Não
20245595004328	0	Individual	14	1870	436	ARVORE CAIDA SOBRE A REDE	Não
20245589408336	0	Individual	657	523	5727	VENTOS FORTES FECHANDO CURTO NA REDE	Não
20245589408336	0	Individual	118	6	12	VENTOS FORTES FECHANDO CURTO NA REDE	Não
20245589408336	0	Individual	118	254	500	VENTOS FORTES FECHANDO CURTO NA REDE	Não
20245589408336	0	Individual	52	156	135	VENTOS FORTES FECHANDO CURTO NA REDE	Não
20245581055133	0	Individual	1	192	3	DESCARGA ATMOSFERICA NA REDE	Não
20245584299105	0	Individual	1	1313	22	DESCARGA ATMOSFERICA NA REDE	Não
20245581734038	0	Individual	1	355	6	DESCARGA ATMOSFERICA NA REDE	Não
20245584450093	0	Individual	1	992	17	DESCARGA ATMOSFERICA NA REDE	Não
20245584320159	0	Individual	1	986	16	DESCARGA ATMOSFERICA NA REDE	Não
20245586145334	0	Individual	1	291	5	DESCARGA ATMOSFERICA NA REDE	Não
20245586148609	0	Individual	1	1246	21	DESCARGA ATMOSFERICA NA REDE	Não
20245589838615	0	Individual	1	1751	29	VENTOS FORTES FECHANDO CURTO NA REDE	Não
20245592252596	0	Individual	1	413	7	VENTOS FORTES FECHANDO CURTO NA REDE	Não
20245588650388	0	Individual	127	350	741	DESCARGA ATMOSFERICA NA REDE	Não
20245595907271	0	Individual	1	2555	43	TRANSFORMADOR QUEIMADO	Não
20245593848144	0	Individual	1	510	8	DESCARGA ATMOSFERICA NA REDE	Não
20245584722474	0	Individual	960	219	3504	DESCARGA ATMOSFERICA NA REDE	Não
20245592572167	0	Individual	3	277	14	DESCARGA ATMOSFERICA NA REDE	Não
20245589702742	0	Individual	1	1496	25	DESCARGA ATMOSFERICA NA REDE	Não
20245592904986	0	Individual	1	1580	26	DESCARGA ATMOSFERICA NA REDE	Não
20245588601076	0	Individual	1	2731	46	DESCARGA ATMOSFERICA NA REDE	Não
20245589830159	0	Individual	1	4356	73	DESCARGA ATMOSFERICA NA REDE	Não
20245592975175	0	Individual	1	1230	20	DESCARGA ATMOSFERICA NA REDE	Não
20245594818214	0	Individual	177	254	749	VENTOS FORTES FECHANDO CURTO NA REDE	Não
20245592224927	0	Individual	1	317	5	DESCARGA ATMOSFERICA NA REDE	Não
20245588212117	0	Individual	177	537	1584	DESCARGA ATMOSFERICA NA REDE	Não
20245590007525	0	Individual	58	188	182	VENTOS FORTES FECHANDO CURTO NA REDE	Não

OS	Equipamento	Tipo Elemento	UC's Interr	Duração (min)	CHI	Efeito	Possibilidade de Manobra
20245590007525	0	Individual	20	184	61	VENTOS FORTES FECHANDO CURTO NA REDE	Não
20245610241776	0	Individual	1	8850	148	TRANSFORMADOR QUEIMADO	Não
20245591775526	0	Individual	1	436	7	DESCARGA ATMOSFERICA NA REDE	Não
20245591778345	0	Individual	1	431	7	DESCARGA ATMOSFERICA NA REDE	Não
20245594585830	0	Individual	1	4419	74	DESCARGA ATMOSFERICA NA REDE	Não
20245588534334	0	Individual	1	1484	25	DESCARGA ATMOSFERICA NA REDE	Não
20245588503655	0	Individual	1	1662	28	VENTOS FORTES FECHANDO CURTO NA REDE	Não
20245588505687	0	Individual	1	1653	28	VENTOS FORTES FECHANDO CURTO NA REDE	Não
20245588527763	0	Individual	1	1631	27	VENTOS FORTES FECHANDO CURTO NA REDE	Não
20245588527782	0	Individual	1	1637	27	VENTOS FORTES FECHANDO CURTO NA REDE	Não
20245588527799	0	Individual	1	1634	27	VENTOS FORTES FECHANDO CURTO NA REDE	Não
20245588757150	0	Individual	1	1418	24	VENTOS FORTES FECHANDO CURTO NA REDE	Não
20245582990056	0	Individual	57	129	123	VENTOS FORTES FECHANDO CURTO NA REDE	Não
20245588684363	0	Individual	23	2	1	ISOLADOR DANIFICADO	Não
20245588783790	0	Individual	252	385	1617	DESCARGA ATMOSFERICA NA REDE	Não
20245588654073	0	Individual	154	1211	3108	ISOLADOR DANIFICADO	Não
20245582990056	0	Individual	1226	137	2799	VENTOS FORTES FECHANDO CURTO NA REDE	Não
20245588684363	0	Individual	172	601	1723	ISOLADOR DANIFICADO	Não
20245588654073	0	Individual	156	136	354	ISOLADOR DANIFICADO	Não
20245588654073	0	Individual	156	195	507	ISOLADOR DANIFICADO	Não
20245588654073	0	Individual	0	134	0	ISOLADOR DANIFICADO	Não
20245582990056	0	Individual	1319	48	1055	VENTOS FORTES FECHANDO CURTO NA REDE	Não
20245582990056	0	Individual	1263	131	2758	VENTOS FORTES FECHANDO CURTO NA REDE	Não
20245593007945	0	Individual	119	287	569	CONDUTOR PARTIDO	Não
20245588684363	0	Individual	1315	7	153	ISOLADOR DANIFICADO	Sim
20245588684363	0	Individual	1315	506	11090	ISOLADOR DANIFICADO	Não
20245588654073	0	Individual	0	1	0	ISOLADOR DANIFICADO	Não
20245582990056	0	Individual	93	4	6	VENTOS FORTES FECHANDO CURTO NA REDE	Não
20245588684363	0	Individual	23	238	91	ISOLADOR DANIFICADO	Não
20245588684363	0	Individual	23	9	3	ISOLADOR DANIFICADO	Não
20245590832931	0	Individual	1	700	12	DESCARGA ATMOSFERICA NA REDE	Não
20245590866174	0	Individual	1	2953	49	DESCARGA ATMOSFERICA NA REDE	Não
20245591753821	0	Individual	1	1833	31	DESCARGA ATMOSFERICA NA REDE	Não
20245594815777	0	Individual	2	572	19	DESCARGA ATMOSFERICA NA REDE	Não
20245593869026	0	Individual	1	641	11	DESCARGA ATMOSFERICA NA REDE	Não
20245594561707	0	Individual	1	1516	25	DESCARGA ATMOSFERICA NA REDE	Não
20245593196673	0	Individual	390	438	2847	EMENDA DANIFICADA	Não
20245593196673	0	Individual	37	438	270	EMENDA DANIFICADA	Não
20245588421864	0	Individual	15	363	91	ARVORE CAIDA SOBRE A REDE	Não

OS	Equipamento	Tipo Elemento	UC's Interr	Duração (min)	CHI	Efeito	Possibilidade de Manobra
20245588421864	0	Individual	95	247	391	ARVORE CAIDA SOBRE A REDE	Não
20245588421864	0	Individual	110	49	90	ARVORE CAIDA SOBRE A REDE	Não
20245583066004	0	Individual	110	183	335	VENTOS FORTES FECHANDO CURTO NA REDE	Não
20245583066004	0	Individual	3	125	6	VENTOS FORTES FECHANDO CURTO NA REDE	Não
20245583066004	0	Individual	73	398	484	VENTOS FORTES FECHANDO CURTO NA REDE	Não
20245583066004	0	Individual	6	337	34	VENTOS FORTES FECHANDO CURTO NA REDE	Não
20245586375730	0	Individual	28	377	176	DESCARGA ATMOSFERICA NA REDE	Não
20245589490157	0	Individual	2	103	3	CONEXAO DANIFICADA	Não
20245592905690	0	Individual	27	536	241	DESCARGA ATMOSFERICA NA REDE	Não
20245591895870	0	Individual	1	327	5	VENTOS FORTES FECHANDO CURTO NA REDE	Não
20245587728449	0	Individual	224	1	4	EMENDA DANIFICADA	Não
20245580742548	0	Individual	21	299	105	VENTOS FORTES FECHANDO CURTO NA REDE	Não
20245580742548	0	Individual	40	463	309	VENTOS FORTES FECHANDO CURTO NA REDE	Não
20245584249881	0	Individual	99	71	117	ARVORE CAIDA SOBRE A REDE	Não
20245586847006	0	Individual	23	281	108	DESCARGA ATMOSFERICA NA REDE	Não
20245585774286	0	Individual	23	311	119	ARVORE CAIDA SOBRE A REDE	Não
20245683254315	0	Individual	1	1254	21	VENTOS FORTES FECHANDO CURTO NA REDE	Não
20245586655025	0	Individual	70	106	124	CONDUTOR PARTIDO	Não
20245587267376	0	Individual	1	645	11	DESCARGA ATMOSFERICA NA REDE	Não
20245586655025	0	Individual	70	1100	1283	CONDUTOR PARTIDO	Não
20245585774308	0	Individual	66	993	1092	ARVORE CAIDA SOBRE A REDE	Não
20245584090898	0	Individual	182	81	246	VENTOS FORTES FECHANDO CURTO NA REDE	Não
20245592708858	0	Individual	182	414	1256	CONDUTOR PARTIDO	Não
20245588753156	0	Individual	182	123	373	VENTOS FORTES FECHANDO CURTO NA REDE	Não
20245596583584	0	Individual	96	1300	2080	ARVORE CAIDA SOBRE A REDE	Não
20245683449406	0	Individual	372	240	1488	VENTOS FORTES FECHANDO CURTO NA REDE	Não
20245591955542	0	Individual	488	5	41	CONEXAO DANIFICADA	Não
20245683449406	0	Individual	3	684	34	VENTOS FORTES FECHANDO CURTO NA REDE	Não
20245683449406	0	Individual	113	317	597	VENTOS FORTES FECHANDO CURTO NA REDE	Não
20245594735741	0	Individual	1	1581	26	DESCARGA ATMOSFERICA NA REDE	Não
20245594565982	0	Individual	138	428	984	DESCARGA ATMOSFERICA NA REDE	Não
20245589087905	0	Individual	5	513	43	VENTOS FORTES FECHANDO CURTO NA REDE	Não
20245594939719	0	Individual	51	698	593	POSTE DANIFICADO	Não
20245593498754	0	Individual	4	906	60	CONDUTOR PARTIDO	Não
20245594760338	0	Individual	9	460	69	VENTOS FORTES FECHANDO CURTO NA REDE	Não
20245589835200	0	Individual	185	1365	4209	CONEXAO DANIFICADA	Não
20245589835200	0	Individual	393	297	1945	CONEXAO DANIFICADA	Não
20245594939719	0	Individual	72	123	148	POSTE DANIFICADO	Não

OS	Equipamento	Tipo Elemento	UC's Interr	Duração (min)	CHI	Efeito	Possibilidade de Manobra
20245588137644	0	Individual	3	660	33	ARVORE CAIDA SOBRE A REDE	Não
20245594174742	0	Individual	19	147	47	VENTOS FORTES FECHANDO CURTO NA REDE	Não
20245588137644	0	Individual	620	213	2201	ARVORE CAIDA SOBRE A REDE	Não
20245592660071	0	Individual	46	1201	921	DESCARGA ATMOSFERICA NA REDE	Não
20245589087905	0	Individual	618	540	5562	VENTOS FORTES FECHANDO CURTO NA REDE	Não
20245592975219	0	Individual	1	2571	43	TRANSFORMADOR QUEIMADO	Não
20245589835200	0	Individual	5	9	1	CONEXAO DANIFICADA	Não
20245592598343	0	Individual	75	422	527	CONDUTOR PARTIDO	Não
20245592829451	0	Individual	76	605	766	VENTOS FORTES FECHANDO CURTO NA REDE	Não
20245589835200	0	Individual	216	116	418	CONEXAO DANIFICADA	Não
20245589653157	0	Individual	67	929	1037	VENTOS FORTES FECHANDO CURTO NA REDE	Não
20245594634304	0	Individual	23	75	29	VENTOS FORTES FECHANDO CURTO NA REDE	Não
20245589835200	0	Individual	31	1370	708	CONEXAO DANIFICADA	Não
20245592752658	0	Individual	8	1443	192	VENTOS FORTES FECHANDO CURTO NA REDE	Não
20245594548077	0	Individual	7	3211	375	CONDUTOR PARTIDO	Não
20245588137644	0	Individual	407	135	916	ARVORE CAIDA SOBRE A REDE	Não
20245589835200	0	Individual	407	243	1648	CONEXAO DANIFICADA	Não
20245589835200	0	Individual	9	110	17	CONEXAO DANIFICADA	Não
20245588137644	0	Individual	213	366	1299	ARVORE CAIDA SOBRE A REDE	Não
20245588968853	0	Individual	1	1102	18	DESCARGA ATMOSFERICA NA REDE	Não
20245589901918	0	Individual	1	1666	28	DESCARGA ATMOSFERICA NA REDE	Não
20245588944566	0	Individual	1	1615	27	DESCARGA ATMOSFERICA NA REDE	Não
20245591879428	0	Individual	1	4615	77	DESCARGA ATMOSFERICA NA REDE	Não
20245592219516	0	Individual	1	1639	27	DESCARGA ATMOSFERICA NA REDE	Não
20245592811944	0	Individual	1	1160	19	DESCARGA ATMOSFERICA NA REDE	Não
20245589443220	0	Individual	1	598	10	VENTOS FORTES FECHANDO CURTO NA REDE	Não
20245589390401	0	Individual	1	514	9	VENTOS FORTES FECHANDO CURTO NA REDE	Não
20245588221839	0	Individual	1	611	10	VENTOS FORTES FECHANDO CURTO NA REDE	Não
20245591724871	0	Individual	1	1705	28	VENTOS FORTES FECHANDO CURTO NA REDE	Não
20245592673881	0	Individual	1	1154	19	VENTOS FORTES FECHANDO CURTO NA REDE	Não
20245589952221	0	Individual	17	541	153	ISOLADOR DANIFICADO	Não
20245594775906	0	Individual	4	119	8	VENTOS FORTES FECHANDO CURTO NA REDE	Não
20245595356960	0	Individual	278	171	792	ISOLADOR DANIFICADO	Não
20245595356960	0	Individual	181	396	1195	ISOLADOR DANIFICADO	Não
20245595356960	0	Individual	10	241	40	ISOLADOR DANIFICADO	Não
20245595356960	0	Individual	73	127	155	ISOLADOR DANIFICADO	Não
20245594775906	0	Individual	516	505	4343	VENTOS FORTES FECHANDO CURTO NA REDE	Não
20245592956481	0	Individual	15	1740	435	DESCARGA ATMOSFERICA NA REDE	Não
20245590228681	0	Individual	1	2199	37	DESCARGA ATMOSFERICA NA REDE	Não

OS	Equipamento	Tipo Elemento	UC's Interr	Duração (min)	CHI	Efeito	Possibilidade de Manobra
20245590231936	0	Individual	1	2216	37	DESCARGA ATMOSFERICA NA REDE	Não
20245590231915	0	Individual	1	2203	37	DESCARGA ATMOSFERICA NA REDE	Não
20245590337626	0	Individual	1	951	16	DESCARGA ATMOSFERICA NA REDE	Não
20245590180601	0	Individual	1	1059	18	DESCARGA ATMOSFERICA NA REDE	Não
20245590257106	0	Individual	1	1293	22	DESCARGA ATMOSFERICA NA REDE	Não
20245588448312	0	Individual	1	1707	28	DESCARGA ATMOSFERICA NA REDE	Não
20245590171549	0	Individual	1	1036	17	DESCARGA ATMOSFERICA NA REDE	Não
20245590272092	0	Individual	1	1027	17	DESCARGA ATMOSFERICA NA REDE	Não
20245588774901	0	Individual	1	1211	20	DESCARGA ATMOSFERICA NA REDE	Não
20245590243113	0	Individual	1	2314	39	DESCARGA ATMOSFERICA NA REDE	Não
20245593916565	0	Individual	1	315	5	DESCARGA ATMOSFERICA NA REDE	Não
20245588994649	0	Individual	1	2508	42	VENTOS FORTES FECHANDO CURTO NA REDE	Não
20245590833549	0	Individual	1	1990	33	VENTOS FORTES FECHANDO CURTO NA REDE	Não
20245591728169	0	Individual	1	1891	32	VENTOS FORTES FECHANDO CURTO NA REDE	Não
20245591332310	0	Individual	1	1922	32	VENTOS FORTES FECHANDO CURTO NA REDE	Não
20245590143145	0	Individual	1	1371	23	VENTOS FORTES FECHANDO CURTO NA REDE	Não
20245590145470	0	Individual	1	1396	23	VENTOS FORTES FECHANDO CURTO NA REDE	Não
20245594774121	0	Individual	1	2613	44	VENTOS FORTES FECHANDO CURTO NA REDE	Não
20245590691257	0	Individual	1	2198	37	VENTOS FORTES FECHANDO CURTO NA REDE	Não
20245591736751	0	Individual	1	1873	31	VENTOS FORTES FECHANDO CURTO NA REDE	Não
20245591775518	0	Individual	1	1821	30	VENTOS FORTES FECHANDO CURTO NA REDE	Não
20245594940015	0	Individual	1	2310	38	VENTOS FORTES FECHANDO CURTO NA REDE	Não
20245588328836	0	Individual	4	694	46	VENTOS FORTES FECHANDO CURTO NA REDE	Não
20245589402604	0	Individual	66	183	201	VENTOS FORTES FECHANDO CURTO NA REDE	Não
20245588504728	0	Individual	86	625	896	CHAVE DANIFICADA	Não
20245593818748	0	Individual	59	298	293	DESCARGA ATMOSFERICA NA REDE	Não
20245588858040	0	Individual	52	1759	1524	CONDUTOR PARTIDO	Não
20245585985404	0	Individual	1	3975	66	DESCARGA ATMOSFERICA NA REDE	Não
20245588421864	0	Individual	23	15	6	ARVORE CAIDA SOBRE A REDE	Não
20245589801763	0	Individual	10	2530	422	CONDUTOR PARTIDO	Não
20245588419848	0	Individual	38	388	246	DESCARGA ATMOSFERICA NA REDE	Não
20245584421932	0	Individual	1	900	15	DESCARGA ATMOSFERICA NA REDE	Não
20245584296489	0	Individual	1	8188	136	DESCARGA ATMOSFERICA NA REDE	Não
20245585817420	0	Individual	1	7502	125	ARVORE CAIDA SOBRE A REDE	Não
20245590838712	0	Individual	1	1870	31	VENTOS FORTES FECHANDO CURTO NA REDE	Não
20245592711960	0	Individual	18	368	110	VENTOS FORTES FECHANDO CURTO NA REDE	Não
20245583066004	0	Individual	21	227	79	VENTOS FORTES FECHANDO CURTO NA REDE	Sim
20245590330065	0	Individual	61	197	200	CONEXAO DANIFICADA	Não

OS	Equipamento	Tipo Elemento	UC's Interr	Duração (min)	CHI	Efeito	Possibilidade de Manobra
20245586036684	0	Individual	116	290	561	EMENDA DANIFICADA	Não
20245584260683	0	Individual	50	1	1	DESCARGA ATMOSFERICA NA REDE	Sim
20245584260683	0	Individual	1	1	0	DESCARGA ATMOSFERICA NA REDE	Não
20245585860929	0	Individual	218	203	738	ARVORE CAIDA SOBRE A REDE	Não
20245586012867	0	Individual	1	321	5	CONDUTOR PARTIDO	Não
20245583759959	0	Individual	1	301	5	VENTOS FORTES FECHANDO CURTO NA REDE	Não
20245592711960	0	Individual	52	185	160	VENTOS FORTES FECHANDO CURTO NA REDE	Não
20245585860929	0	Individual	720	117	1404	ARVORE CAIDA SOBRE A REDE	Não
20245592182456	0	Individual	932	99	1538	ARVORE CAIDA SOBRE A REDE	Não
20245584260683	0	Individual	18	5	1	DESCARGA ATMOSFERICA NA REDE	Não
20245591970033	0	Individual	1	118	2	ARVORE CAIDA SOBRE A REDE	Não
20245592711960	0	Individual	50	91	76	VENTOS FORTES FECHANDO CURTO NA REDE	Sim
20245583066004	0	Individual	2	584	19	VENTOS FORTES FECHANDO CURTO NA REDE	Não
20245586036684	0	Individual	115	773	1482	EMENDA DANIFICADA	Não
20245586036684	0	Individual	70	773	902	EMENDA DANIFICADA	Não
20245583759959	0	Individual	1	5	0	VENTOS FORTES FECHANDO CURTO NA REDE	Não
20245586036684	0	Individual	28	187	87	EMENDA DANIFICADA	Não
20245592182456	0	Individual	6	264	26	ARVORE CAIDA SOBRE A REDE	Não
20245584260683	0	Individual	141	105	247	DESCARGA ATMOSFERICA NA REDE	Não
20245584260683	0	Individual	68	1	1	DESCARGA ATMOSFERICA NA REDE	Não
20245584260683	0	Individual	51	43	37	DESCARGA ATMOSFERICA NA REDE	Não
20245583178794	0	Individual	1	184	3	CONEXAO DA CHAVE DANIFICADA	Não
20245583020823	0	Individual	1	227	4	CONEXAO DA CHAVE DANIFICADA	Não
20245584406843	0	Individual	1	826	14	ARVORE CAIDA SOBRE A REDE	Não
20245592601837	0	Individual	1	1896	32	PARA RAO DANIFICADO	Não
20245588765104	0	Individual	9	62	9	VENTOS FORTES FECHANDO CURTO NA REDE	Não
20245584002728	0	Individual	0	175	0	VENTOS FORTES FECHANDO CURTO NA REDE	Não
20245583759959	0	Individual	14	361	84	VENTOS FORTES FECHANDO CURTO NA REDE	Não
20245588765104	0	Individual	3	92	5	VENTOS FORTES FECHANDO CURTO NA REDE	Não
20245583759959	0	Individual	2	301	10	VENTOS FORTES FECHANDO CURTO NA REDE	Não
20245583781575	0	Individual	5	239	20	VENTOS FORTES FECHANDO CURTO NA REDE	Não
20245583781575	0	Individual	4	2977	198	VENTOS FORTES FECHANDO CURTO NA REDE	Não
20245588765104	0	Individual	77	364	467	VENTOS FORTES FECHANDO CURTO NA REDE	Não
20245584002728	0	Individual	1	174	3	VENTOS FORTES FECHANDO CURTO NA REDE	Não
20245583759959	0	Individual	2	382	13	VENTOS FORTES FECHANDO CURTO NA REDE	Não
20245586012867	0	Individual	99	321	530	CONDUTOR PARTIDO	Não
20245583759959	0	Individual	10	5	1	VENTOS FORTES FECHANDO CURTO NA REDE	Não
20245583759959	0	Individual	73	198	241	VENTOS FORTES FECHANDO CURTO NA REDE	Não

OS	Equipamento	Tipo Elemento	UC's Interr	Duração (min)	CHI	Efeito	Possibilidade de Manobra
20245583759959	0	Individual	8	301	40	VENTOS FORTES FECHANDO CURTO NA REDE	Não
20245583781575	0	Individual	80	2	3	VENTOS FORTES FECHANDO CURTO NA REDE	Não
20245583781575	0	Individual	80	227	303	VENTOS FORTES FECHANDO CURTO NA REDE	Sim
20245592685972	0	Individual	1	1063	18	VENTOS FORTES FECHANDO CURTO NA REDE	Não
20245594635314	0	Individual	631	17	179	VENTOS FORTES FECHANDO CURTO NA REDE	Não
20245581549250	0	Individual	24	344	138	EMENDA DANIFICADA	Não
20245594635314	0	Individual	44	17	12	VENTOS FORTES FECHANDO CURTO NA REDE	Não
20245591724596	0	Individual	15	419	105	ARVORE CAIDA SOBRE A REDE	Não
20245581549250	0	Individual	629	156	1635	EMENDA DANIFICADA	Não
20245591724596	0	Individual	9	132	20	ARVORE CAIDA SOBRE A REDE	Não
20245581549250	0	Individual	20	268	89	EMENDA DANIFICADA	Não
20245591724596	0	Individual	20	85	28	ARVORE CAIDA SOBRE A REDE	Não
20245594814108	0	Individual	1	1405	23	DESCARGA ATMOSFERICA NA REDE	Não
20245594621747	0	Individual	1	3173	53	CONEXAO DA CHAVE DANIFICADA	Não
20245593589368	0	Individual	10	195	32	DESCARGA ATMOSFERICA NA REDE	Não
20245595088745	0	Individual	9	239	36	VENTOS FORTES FECHANDO CURTO NA REDE	Não
20245593890160	0	Individual	1	582	10	DESCARGA ATMOSFERICA NA REDE	Não
20245592905458	0	Individual	1	122	2	DESCARGA ATMOSFERICA NA REDE	Não
20245594674231	0	Individual	1	269	4	VENTOS FORTES FECHANDO CURTO NA REDE	Não
20245595662043	0	Individual	86	1519	2177	POSTE DANIFICADO	Não
20245595662043	0	Individual	9	250	37	POSTE DANIFICADO	Não
20245592056399	0	Individual	1	350	6	DESCARGA ATMOSFERICA NA REDE	Não
20245592023654	0	Individual	1	399	7	DESCARGA ATMOSFERICA NA REDE	Não
20245591728117	0	Individual	1	516	9	DESCARGA ATMOSFERICA NA REDE	Não
20245591736763	0	Individual	1	539	9	DESCARGA ATMOSFERICA NA REDE	Não
20245594681917	0	Individual	1	1408	23	DESCARGA ATMOSFERICA NA REDE	Não
20245594751693	0	Individual	1	1392	23	DESCARGA ATMOSFERICA NA REDE	Não
20245591846508	0	Individual	1	489	8	VENTOS FORTES FECHANDO CURTO NA REDE	Não
20245592197351	0	Individual	1	475	8	VENTOS FORTES FECHANDO CURTO NA REDE	Não
20245592884113	0	Individual	1	1108	18	VENTOS FORTES FECHANDO CURTO NA REDE	Não
20245593589393	0	Individual	8	344	46	VENTOS FORTES FECHANDO CURTO NA REDE	Não
20245596020367	0	Individual	9	1098	165	ARVORE CAIDA SOBRE A REDE	Não
20245592752608	0	Individual	59	196	193	ARVORE CAIDA SOBRE A REDE	Não
20245592037829	0	Individual	1	289	5	ARVORE CAIDA SOBRE A REDE	Não
20245590543927	0	Individual	7	77	9	ARVORE CAIDA SOBRE A REDE	Não
20245590625928	0	Individual	7	956	112	VENTOS FORTES FECHANDO CURTO NA REDE	Não
20245590543927	0	Individual	23	5	2	ARVORE CAIDA SOBRE A REDE	Não
20245590625928	0	Individual	23	656	251	VENTOS FORTES FECHANDO CURTO NA REDE	Não
20245590543927	0	Individual	23	77	30	ARVORE CAIDA SOBRE A REDE	Não

OS	Equipamento	Tipo Elemento	UC's Interr	Duração (min)	CHI	Efeito	Possibilidade de Manobra
20245590543927	0	Individual	7	5	1	ARVORE CAIDA SOBRE A REDE	Não
20245585915717	0	Individual	12	315	63	ISOLADOR DANIFICADO	Não
20245588926940	0	Individual	3	92	5	POSTE DANIFICADO	Não
20245585915717	0	Individual	116	58	112	ISOLADOR DANIFICADO	Não
20245584440541	0	Individual	26	167	72	VENTOS FORTES FECHANDO CURTO NA REDE	Não
20245590371569	0	Individual	96	65	104	VENTOS FORTES FECHANDO CURTO NA REDE	Não
20245585915717	0	Individual	181	95	287	ISOLADOR DANIFICADO	Não
20245584114589	0	Individual	301	71	356	VENTOS FORTES FECHANDO CURTO NA REDE	Não
20245588926940	0	Individual	6	1963	196	POSTE DANIFICADO	Não
20245585861018	0	Individual	60	391	391	DESCARGA ATMOSFERICA NA REDE	Não
20245584440541	0	Individual	199	180	597	VENTOS FORTES FECHANDO CURTO NA REDE	Não
20245585915717	0	Individual	2	99	3	ISOLADOR DANIFICADO	Não
20245587096769	0	Individual	1	1376	23	VENTOS FORTES FECHANDO CURTO NA REDE	Não
20245585469391	0	Individual	1	2131	36	VENTOS FORTES FECHANDO CURTO NA REDE	Não
20245584517224	0	Individual	37	238	147	ARVORE CAIDA SOBRE A REDE	Não
20245586785063	0	Individual	171	441	1257	VENTOS FORTES FECHANDO CURTO NA REDE	Não
20245586373940	0	Individual	7	130	15	VENTOS FORTES FECHANDO CURTO NA REDE	Não
20245586373940	0	Individual	7	613	72	VENTOS FORTES FECHANDO CURTO NA REDE	Não
20245586373940	0	Individual	7	838	98	VENTOS FORTES FECHANDO CURTO NA REDE	Não
20245586373940	0	Individual	23	130	50	VENTOS FORTES FECHANDO CURTO NA REDE	Não
20245586373940	0	Individual	23	613	235	VENTOS FORTES FECHANDO CURTO NA REDE	Não
20245586373940	0	Individual	23	838	321	VENTOS FORTES FECHANDO CURTO NA REDE	Não
20245593364430	0	Individual	104	262	454	DESCARGA ATMOSFERICA NA REDE	Não
20245595038658	0	Individual	2	397	13	ARVORE CAIDA SOBRE A REDE	Não
20245592079161	0	Individual	1	1575	26	DESCARGA ATMOSFERICA NA REDE	Não
20245588479411	0	Individual	1	240	4	DESCARGA ATMOSFERICA NA REDE	Não
20245588062664	0	Individual	155	258	667	OBJETO SOBRE A REDE	Não
20245580528942	0	Individual	354	112	661	VENTOS FORTES FECHANDO CURTO NA REDE	Não
20245588034754	0	Individual	14	676	158	CONEXAO DANIFICADA	Não
20245588808091	0	Individual	92	491	753	VENTOS FORTES FECHANDO CURTO NA REDE	Não
20245583953223	0	Individual	67	450	503	DESCARGA ATMOSFERICA NA REDE	Não
20245589485791	0	Individual	1	120	2	VENTOS FORTES FECHANDO CURTO NA REDE	Não
20245588753156	0	Individual	1	123	2	VENTOS FORTES FECHANDO CURTO NA REDE	Não
20245592708858	0	Individual	1	414	7	CONDUTOR PARTIDO	Não
20245588753156	0	Individual	0	123	0	VENTOS FORTES FECHANDO CURTO NA REDE	Não
20245584090898	0	Individual	1	81	1	VENTOS FORTES FECHANDO CURTO NA REDE	Não
20245592708858	0	Individual	0	414	0	CONDUTOR PARTIDO	Não
20245584090898	0	Individual	0	81	0	VENTOS FORTES FECHANDO CURTO NA REDE	Não



OS	Equipamento	Tipo Elemento	UC's Interr	Duração (min)	CHI	Efeito	Possibilidade de Manobra
20245590237458	0	Individual	2	621	21	TRANSFORMADOR QUEIMADO	Não
20245589507218	0	Individual	1	572	10	DESCARGA ATMOSFERICA NA REDE	Não
20245588462347	0	Individual	1	1618	27	DESCARGA ATMOSFERICA NA REDE	Não
20245589396271	0	Individual	1	574	10	DESCARGA ATMOSFERICA NA REDE	Não
20245588884947	0	Individual	1	642	11	DESCARGA ATMOSFERICA NA REDE	Não
20245589507076	0	Individual	1	644	11	DESCARGA ATMOSFERICA NA REDE	Não
20245591736792	0	Individual	1	1524	25	DESCARGA ATMOSFERICA NA REDE	Não
20245589452711	0	Individual	1	548	9	DESCARGA ATMOSFERICA NA REDE	Não
20245589760883	0	Individual	1	268	4	DESCARGA ATMOSFERICA NA REDE	Não
20245589760889	0	Individual	1	275	5	DESCARGA ATMOSFERICA NA REDE	Não
20245594881887	0	Individual	1	1079	18	DESCARGA ATMOSFERICA NA REDE	Não
20245588901627	0	Individual	1	696	12	DESCARGA ATMOSFERICA NA REDE	Não
20245588961314	0	Individual	1	730	12	DESCARGA ATMOSFERICA NA REDE	Não
20245588901664	0	Individual	1	750	13	DESCARGA ATMOSFERICA NA REDE	Não
20245592600566	0	Individual	1	1543	26	DESCARGA ATMOSFERICA NA REDE	Não
20245589649948	0	Individual	1	234	4	VENTOS FORTES FECHANDO CURTO NA REDE	Não
20245589444053	0	Individual	1	221	4	VENTOS FORTES FECHANDO CURTO NA REDE	Não
20245591708856	0	Individual	1	413	7	VENTOS FORTES FECHANDO CURTO NA REDE	Não
20245583833300	0	Individual	1	159	3	DESCARGA ATMOSFERICA NA REDE	Não
20245580744852	0	Individual	241	245	984	ARVORE CAIDA SOBRE A REDE	Não
20245592660345	0	Individual	767	203	2595	ARVORE CAIDA SOBRE A REDE	Não
20245593870343	0	Individual	47	317	248	VENTOS FORTES FECHANDO CURTO NA REDE	Não
20245586391065	0	Individual	187	563	1755	DESCARGA ATMOSFERICA NA REDE	Não
20245586063880	0	Individual	18	435	131	VENTOS FORTES FECHANDO CURTO NA REDE	Não
20245586081668	0	Individual	351	139	813	CONDUTOR PARTIDO	Não
20245587564647	0	Individual	835	699	9728	ARVORE CAIDA SOBRE A REDE	Não
20245580681465	0	Individual	313	395	2061	VENTOS FORTES FECHANDO CURTO NA REDE	Não
20245592930369	0	Individual	155	470	1214	VENTOS FORTES FECHANDO CURTO NA REDE	Não
20245592660345	0	Individual	2897	15	724	ARVORE CAIDA SOBRE A REDE	Não
20245585068538	0	Individual	82	896	1225	VENTOS FORTES FECHANDO CURTO NA REDE	Não
20245589855270	0	Individual	2	1356	45	CONEXAO DANIFICADA	Não
20245589686112	0	Individual	17	80	23	CHAVE DANIFICADA	Não
20245585735946	0	Individual	1271	56	1186	CONEXAO DANIFICADA	Não
20245584577214	0	Individual	9	289	43	VENTOS FORTES FECHANDO CURTO NA REDE	Não
20245587564647	0	Individual	47	370	290	ARVORE CAIDA SOBRE A REDE	Não
20245580618593	0	Individual	773	499	6429	ARVORE CAIDA SOBRE A REDE	Não
20245592660345	0	Individual	132	13	29	ARVORE CAIDA SOBRE A REDE	Não
20245592660345	0	Individual	896	79	1180	ARVORE CAIDA SOBRE A REDE	Não
20245590261056	0	Individual	41	1	1	CONEXAO DANIFICADA	Não

OS	Equipamento	Tipo Elemento	UC's Interr	Duração (min)	CHI	Efeito	Possibilidade de Manobra
20245590501796	0	Individual	60	343	343	CONDUTOR PARTIDO	Não
20245586081668	0	Individual	341	328	1864	CONDUTOR PARTIDO	Não
20245586305651	0	Individual	1	97	2	VENTOS FORTES FECHANDO CURTO NA REDE	Não
20245580744852	0	Individual	698	98	1140	ARVORE CAIDA SOBRE A REDE	Não
20245592660345	0	Individual	477	68	541	ARVORE CAIDA SOBRE A REDE	Não
20245592660345	0	Individual	846	9	127	ARVORE CAIDA SOBRE A REDE	Sim
20245590261056	0	Individual	3	69	3	CONEXAO DANIFICADA	Não
20245584114324	0	Individual	72	164	197	VENTOS FORTES FECHANDO CURTO NA REDE	Não
20245586063880	0	Individual	130	143	310	VENTOS FORTES FECHANDO CURTO NA REDE	Não
20245586063880	0	Individual	355	182	1077	VENTOS FORTES FECHANDO CURTO NA REDE	Não
20245580723260	0	Individual	7	428	50	ARVORE CAIDA SOBRE A REDE	Não
20245580618593	0	Individual	853	88	1251	ARVORE CAIDA SOBRE A REDE	Não
20245592660345	0	Individual	2390	13	518	ARVORE CAIDA SOBRE A REDE	Não
20245592660345	0	Individual	477	112	890	ARVORE CAIDA SOBRE A REDE	Não
20245592660345	0	Individual	132	31	68	ARVORE CAIDA SOBRE A REDE	Não
20245590261056	0	Individual	21	118	41	CONEXAO DANIFICADA	Não
20245580736002	0	Individual	96	206	330	ARVORE CAIDA SOBRE A REDE	Não
20245580723260	0	Individual	77	124	159	ARVORE CAIDA SOBRE A REDE	Não
20245580723260	0	Individual	68	383	434	ARVORE CAIDA SOBRE A REDE	Não
20245587564647	0	Individual	37	968	597	ARVORE CAIDA SOBRE A REDE	Não
20245587564647	0	Individual	2	88	3	ARVORE CAIDA SOBRE A REDE	Não
20245592660345	0	Individual	990	162	2673	ARVORE CAIDA SOBRE A REDE	Não
20245592680195	0	Individual	400	151	1007	VENTOS FORTES FECHANDO CURTO NA REDE	Não
20245590518031	0	Individual	94	140	219	ARVORE CAIDA SOBRE A REDE	Não
20245585460591	0	Individual	11	386	71	VENTOS FORTES FECHANDO CURTO NA REDE	Não
20245586063880	0	Individual	71	290	343	VENTOS FORTES FECHANDO CURTO NA REDE	Não
20245586081668	0	Individual	35	85	50	CONDUTOR PARTIDO	Não
20245585613243	0	Individual	177	1008	2974	VENTOS FORTES FECHANDO CURTO NA REDE	Não
20245580618593	0	Individual	18	31	9	ARVORE CAIDA SOBRE A REDE	Não
20245592660345	0	Individual	1544	31	798	ARVORE CAIDA SOBRE A REDE	Não
20245589586788	0	Individual	2	194	6	DESCARGA ATMOSFERICA NA REDE	Não
20245585460591	0	Individual	0	578	0	VENTOS FORTES FECHANDO CURTO NA REDE	Não
20245586063880	0	Individual	396	29	191	VENTOS FORTES FECHANDO CURTO NA REDE	Não
20245587564647	0	Individual	603	73	734	ARVORE CAIDA SOBRE A REDE	Não
20245580618593	0	Individual	98	739	1207	ARVORE CAIDA SOBRE A REDE	Não
20245585871350	0	Individual	24	452	181	DESCARGA ATMOSFERICA NA REDE	Não
20245592660345	0	Individual	804	15	201	ARVORE CAIDA SOBRE A REDE	Não
20245590261056	0	Individual	1342	1	22	CONEXAO DANIFICADA	Sim
20245590261056	0	Individual	1363	3	68	CONEXAO DANIFICADA	Não

OS	Equipamento	Tipo Elemento	UC's Interr	Duração (min)	CHI	Efeito	Possibilidade de Manobra
20245588904033	0	Individual	1	1031	17	CONEXAO DA CHAVE DANIFICADA	Não
20245588513491	0	Individual	1	652	11	CONEXAO DA CHAVE DANIFICADA	Não
20245588964571	0	Individual	1	921	15	CONEXAO DA CHAVE DANIFICADA	Não
20245584153698	0	Individual	1	1094	18	CONEXAO DA CHAVE DANIFICADA	Não
20245587270943	0	Individual	1	488	8	DEFEITO NA REDE EM LOCAL ALAGADO	Não
20245589439181	0	Individual	1	423	7	DESCARGA ATMOSFERICA NA REDE	Não
20245587322795	0	Individual	1	742	12	VENTOS FORTES FECHANDO CURTO NA REDE	Não
20245587395913	0	Individual	1	717	12	VENTOS FORTES FECHANDO CURTO NA REDE	Não
20245593213512	0	Individual	1	4052	68	VENTOS FORTES FECHANDO CURTO NA REDE	Não
20245581013564	0	Individual	1	873	15	VENTOS FORTES FECHANDO CURTO NA REDE	Não
20245587270713	0	Individual	1	650	11	ARVORE CAIDA SOBRE A REDE	Não
20245592877042	0	Individual	1	911	15	ARVORE CAIDA SOBRE A REDE	Não
20245592949009	0	Individual	1	1176	20	VENTOS FORTES FECHANDO CURTO NA REDE	Não
20245588594046	0	Individual	8	303	40	VENTOS FORTES FECHANDO CURTO NA REDE	Não
20245592164912	0	Individual	1	428	7	VENTOS FORTES FECHANDO CURTO NA REDE	Não
20245590271982	0	Individual	70	1284	1498	TRANSFORMADOR QUEIMADO	Não
20245590406215	0	Individual	55	413	379	VENTOS FORTES FECHANDO CURTO NA REDE	Não
20245584084401	0	Individual	120	440	880	VENTOS FORTES FECHANDO CURTO NA REDE	Não
20245584084401	0	Individual	15	509	127	VENTOS FORTES FECHANDO CURTO NA REDE	Não
20245590344797	0	Individual	64	385	411	CHAVE DANIFICADA	Não
20245591083615	0	Individual	55	90	83	CONDUTOR PARTIDO	Não
20245591704375	0	Individual	49	174	142	CONDUTOR PARTIDO	Não
20245584084401	0	Individual	158	570	1501	VENTOS FORTES FECHANDO CURTO NA REDE	Não
20245592985215	0	Individual	31	416	215	DESCARGA ATMOSFERICA NA REDE	Não
20245584084401	0	Individual	76	380	481	VENTOS FORTES FECHANDO CURTO NA REDE	Não
20245584084401	0	Individual	138	221	508	VENTOS FORTES FECHANDO CURTO NA REDE	Não
20245584084401	0	Individual	402	1924	12891	VENTOS FORTES FECHANDO CURTO NA REDE	Não
20245592985215	0	Individual	330	327	1798	DESCARGA ATMOSFERICA NA REDE	Não
20245584836143	0	Individual	31	374	193	CONDUTOR PARTIDO	Não
20245591841797	0	Individual	214	268	956	VENTOS FORTES FECHANDO CURTO NA REDE	Não
20245581106658	0	Individual	1	66	1	CONEXAO DA CHAVE DANIFICADA	Não
20245583948706	0	Individual	1	281	5	CONEXAO DA CHAVE DANIFICADA	Não
20245589543814	0	Individual	1	176	3	VENTOS FORTES FECHANDO CURTO NA REDE	Não
20245586952346	0	Individual	1	1212	20	VENTOS FORTES FECHANDO CURTO NA REDE	Não
20245592261026	0	Individual	1	4549	76	VENTOS FORTES FECHANDO CURTO NA REDE	Não
20245587857225	0	Individual	194	359	1161	EMENDA DANIFICADA	Não
20245583405003	0	Individual	1108	58	1071	CRUZETA DANIFICADA	Não
20245583405003	0	Individual	72	129	155	CRUZETA DANIFICADA	Não

OS	Equipamento	Tipo Elemento	UC's Interr	Duração (min)	CHI	Efeito	Possibilidade de Manobra
20245592757578	0	Individual	31	324	167	CONDUTOR PARTIDO	Não
20245592757578	0	Individual	6	1474	147	CONDUTOR PARTIDO	Não
20245592260993	0	Individual	57	2527	2401	VENTOS FORTES FECHANDO CURTO NA REDE	Não
20245592757578	0	Individual	1260	3	63	CONDUTOR PARTIDO	Não
20245591986717	0	Individual	1	7094	118	VENTOS FORTES FECHANDO CURTO NA REDE	Não
20245588614168	0	Individual	14	2980	695	ARVORE CAIDA SOBRE A REDE	Não
20245585568150	0	Individual	7	1028	120	DESCARGA ATMOSFERICA NA REDE	Não
20245585665522	0	Individual	1	1862	31	DESCARGA ATMOSFERICA NA REDE	Não
20245583441657	0	Individual	31	645	333	CONDUTOR PARTIDO	Não
20245589873191	0	Individual	31	129	67	ARVORE CAIDA SOBRE A REDE	Não
20245581506531	0	Individual	334	37	206	VENTOS FORTES FECHANDO CURTO NA REDE	Não
20245581506531	0	Individual	13	170	37	VENTOS FORTES FECHANDO CURTO NA REDE	Não
20245592823053	0	Individual	17	1368	388	DESCARGA ATMOSFERICA NA REDE	Não
20245589733132	0	Individual	1	1770	29	DESCARGA ATMOSFERICA NA REDE	Não
20245588152869	0	Individual	1	1873	31	DESCARGA ATMOSFERICA NA REDE	Não
20245584467893	0	Individual	1	1180	20	CONDUTOR PARTIDO	Não
20245589366851	0	Individual	1	543	9	VENTOS FORTES FECHANDO CURTO NA REDE	Não
20245595464138	0	Individual	22	3038	1114	DESCARGA ATMOSFERICA NA REDE	Não
20245596968678	0	Individual	18	1614	484	DESCARGA ATMOSFERICA NA REDE	Não
20245593121567	0	Individual	5	1716	143	DESCARGA ATMOSFERICA NA REDE	Não
20245590864648	0	Individual	1	4855	81	DESCARGA ATMOSFERICA NA REDE	Não
20245593825644	0	Individual	1	170	3	DESCARGA ATMOSFERICA NA REDE	Não
20245593857366	0	Individual	1	2142	36	DESCARGA ATMOSFERICA NA REDE	Não
20245593122139	0	Individual	1	4052	68	DESCARGA ATMOSFERICA NA REDE	Não
20245593846326	0	Individual	1	154	3	DESCARGA ATMOSFERICA NA REDE	Não
20245594814328	0	Individual	1	1562	26	DESCARGA ATMOSFERICA NA REDE	Não
20245594777830	0	Individual	1	1620	27	DESCARGA ATMOSFERICA NA REDE	Não
20245594815073	0	Individual	1	1687	28	DESCARGA ATMOSFERICA NA REDE	Não
20245593013378	0	Individual	1	1888	31	DESCARGA ATMOSFERICA NA REDE	Não
20245583545943	0	Individual	240	1	4	VENTOS FORTES FECHANDO CURTO NA REDE	Não
20245583545943	0	Individual	1271	23	487	VENTOS FORTES FECHANDO CURTO NA REDE	Não
20245580928152	0	Individual	1	1649	27	VENTOS FORTES FECHANDO CURTO NA REDE	Não
20245583933174	0	Individual	1738	141	4084	ARVORE CAIDA SOBRE A REDE	Não
20245583933174	0	Individual	857	29	414	ARVORE CAIDA SOBRE A REDE	Não
20245583933174	0	Individual	201	111	372	ARVORE CAIDA SOBRE A REDE	Não
20245585766417	0	Individual	36	1085	651	ARVORE CAIDA SOBRE A REDE	Não
20245583966992	0	Individual	304	223	1130	VENTOS FORTES FECHANDO CURTO NA REDE	Não
20245587470828	0	Individual	1	987	16	VENTOS FORTES FECHANDO CURTO NA REDE	Não
20245589084967	0	Individual	1	579	10	VENTOS FORTES FECHANDO CURTO NA REDE	Não

OS	Equipamento	Tipo Elemento	UC's Interr	Duração (min)	CHI	Efeito	Possibilidade de Manobra
20245591735586	0	Individual	1	180	3	VENTOS FORTES FECHANDO CURTO NA REDE	Não
20245585640181	0	Individual	1	391	7	ARVORE CAIDA SOBRE A REDE	Não
20245581097273	0	Individual	1	229	4	VENTOS FORTES FECHANDO CURTO NA REDE	Não
20245586336300	0	Individual	1	1179	20	DESCARGA ATMOSFERICA NA REDE	Não
20245588882984	0	Individual	51	157	133	CONDUTOR PARTIDO	Não
20245588882984	0	Individual	19	403	128	CONDUTOR PARTIDO	Não
20245589981494	0	Individual	2	528	18	DESCARGA ATMOSFERICA NA REDE	Não
20245588781895	0	Individual	90	2385	3578	VENTOS FORTES FECHANDO CURTO NA REDE	Não
20245588882984	0	Individual	7	455	53	CONDUTOR PARTIDO	Não
20245588781895	0	Individual	272	358	1623	VENTOS FORTES FECHANDO CURTO NA REDE	Não
20245588882984	0	Individual	10	1	0	CONDUTOR PARTIDO	Não
20245588882984	0	Individual	3	109	5	CONDUTOR PARTIDO	Não
20245589444049	0	Individual	1	1488	25	DESCARGA ATMOSFERICA NA REDE	Não
20245590693495	0	Individual	1305	8	174	DESCARGA ATMOSFERICA NA REDE	Não
20245590230218	0	Individual	118	561	1103	ARVORE CAIDA SOBRE A REDE	Não
20245589833157	0	Individual	67	3251	3630	POSTE DANIFICADO	Não
20245591952520	0	Individual	1	1421	24	DESCARGA ATMOSFERICA NA REDE	Não
20245584312307	0	Individual	37	370	228	DESCARGA ATMOSFERICA NA REDE	Não
20245586735833	0	Individual	26	1259	546	VENTOS FORTES FECHANDO CURTO NA REDE	Não
20245584312307	0	Individual	2397	125	4994	DESCARGA ATMOSFERICA NA REDE	Não
20245584312307	0	Individual	20	330	110	DESCARGA ATMOSFERICA NA REDE	Não
20245584312307	0	Individual	69	397	457	DESCARGA ATMOSFERICA NA REDE	Não
20245592872775	0	Individual	40	1448	965	CONDUTOR PARTIDO	Não
20245586588586	0	Individual	1	440	7	DESCARGA ATMOSFERICA NA REDE	Não
20245584312307	0	Individual	2422	3	121	DESCARGA ATMOSFERICA NA REDE	Não
20245588651903	0	Individual	1	2609	43	DESCARGA ATMOSFERICA NA REDE	Não
20245585466268	0	Individual	1	678	11	DESCARGA ATMOSFERICA NA REDE	Não
20245586692662	0	Individual	1	1471	25	VENTOS FORTES FECHANDO CURTO NA REDE	Não
20245584722474	0	Individual	340	219	1241	DESCARGA ATMOSFERICA NA REDE	Não
20245584722474	0	Individual	891	221	3282	DESCARGA ATMOSFERICA NA REDE	Não
20245584631796	0	Individual	65	343	372	DESCARGA ATMOSFERICA NA REDE	Não
20245584722474	0	Individual	432	219	1577	DESCARGA ATMOSFERICA NA REDE	Não
20245588431487	0	Individual	65	1171	1269	ISOLADOR DANIFICADO	Não
20245588431487	0	Individual	41	1821	1244	ISOLADOR DANIFICADO	Não
20245588431487	0	Individual	9	78	12	ISOLADOR DANIFICADO	Não
20245588431487	0	Individual	776	262	3389	ISOLADOR DANIFICADO	Não
20245588431487	0	Individual	9	164	25	ISOLADOR DANIFICADO	Não
20245585358103	0	Individual	1	710	12	DESCARGA ATMOSFERICA NA REDE	Não
20245585460093	0	Individual	1	228	4	DESCARGA ATMOSFERICA NA REDE	Não
20245586785789	0	Individual	90	566	849	DESCARGA ATMOSFERICA NA REDE	Não

OS	Equipamento	Tipo Elemento	UC's Interr	Duração (min)	CHI	Efeito	Possibilidade de Manobra
20245588759270	0	Individual	2	1560	52	DESCARGA ATMOSFERICA NA REDE	Não
20245592673905	0	Individual	2	388	13	DESCARGA ATMOSFERICA NA REDE	Não
20245588367435	0	Individual	1	1345	22	DESCARGA ATMOSFERICA NA REDE	Não
20245589947486	0	Individual	1	1337	22	DESCARGA ATMOSFERICA NA REDE	Não
20245588025392	0	Individual	1	688	11	DESCARGA ATMOSFERICA NA REDE	Não
20245589891069	0	Individual	1	1383	23	DESCARGA ATMOSFERICA NA REDE	Não
20245595087702	0	Individual	613	598	6110	DESCARGA ATMOSFERICA NA REDE	Não
20245595570271	0	Individual	1	898	15	ARVORE CAIDA SOBRE A REDE	Não
20245589903454	0	Individual	1	1420	24	VENTOS FORTES FECHANDO CURTO NA REDE	Não
20245593594543	0	Individual	88	179	263	VENTOS FORTES FECHANDO CURTO NA REDE	Não
20245595570271	0	Individual	310	841	4345	ARVORE CAIDA SOBRE A REDE	Não
20245593813559	0	Individual	29	357	173	CONEXAO DANIFICADA	Não
20245588501643	0	Individual	68	1137	1289	CONDUTOR PARTIDO	Não
20245588755199	0	Individual	4	1908	127	DESCARGA ATMOSFERICA NA REDE	Não
20245589903454	0	Individual	69	443	509	VENTOS FORTES FECHANDO CURTO NA REDE	Não
20245589903454	0	Individual	59	1420	1396	VENTOS FORTES FECHANDO CURTO NA REDE	Não
20245599843963	0	Individual	2	3329	111	DESCARGA ATMOSFERICA NA REDE	Não
20245585775710	0	Individual	276	130	598	CONEXAO DANIFICADA	Não
20245595078848	0	Individual	1869	239	7445	DESCARGA ATMOSFERICA NA REDE	Sim
20245584638595	0	Individual	55	304	279	ARVORE CAIDA SOBRE A REDE	Não
20245587241869	0	Individual	69	343	394	VENTOS FORTES FECHANDO CURTO NA REDE	Não
20245593579527	0	Individual	3	131	7	CONEXAO DANIFICADA	Não
20245595570271	0	Individual	14	898	210	ARVORE CAIDA SOBRE A REDE	Sim
20245589903454	0	Individual	86	467	669	VENTOS FORTES FECHANDO CURTO NA REDE	Não
20245585775710	0	Individual	1	130	2	CONEXAO DANIFICADA	Não
20245588755174	0	Individual	1	1827	30	DESCARGA ATMOSFERICA NA REDE	Não
20245586152699	0	Individual	1	2690	45	DESCARGA ATMOSFERICA NA REDE	Não
20245588134609	0	Individual	1	1436	24	DESCARGA ATMOSFERICA NA REDE	Não
20245588022658	0	Individual	1	669	11	DESCARGA ATMOSFERICA NA REDE	Não
20245588034351	0	Individual	1	473	8	DESCARGA ATMOSFERICA NA REDE	Não
20245590850643	0	Individual	1	1745	29	DESCARGA ATMOSFERICA NA REDE	Não
20245590845297	0	Individual	1	1894	32	DESCARGA ATMOSFERICA NA REDE	Não
20245593149225	0	Individual	1	858	14	DESCARGA ATMOSFERICA NA REDE	Não
20245592932278	0	Individual	1	934	16	DESCARGA ATMOSFERICA NA REDE	Não
20245593120469	0	Individual	1	1167	19	DESCARGA ATMOSFERICA NA REDE	Não
20245585530690	0	Individual	1	1769	29	ARVORE CAIDA SOBRE A REDE	Não
20245586952693	0	Individual	1	2583	43	VENTOS FORTES FECHANDO CURTO NA REDE	Não
20245584709652	0	Individual	118	599	1178	ARVORE CAIDA SOBRE A REDE	Não
20245584709652	0	Individual	1	156	3	ARVORE CAIDA SOBRE A REDE	Não
20245582209019	0	Individual	1063	1	18	CONEXAO DANIFICADA	Sim

OS	Equipamento	Tipo Elemento	UC's Interr	Duração (min)	CHI	Efeito	Possibilidade de Manobra
20245587493684	0	Individual	47	372	291	DESCARGA ATMOSFERICA NA REDE	Não
20245585033658	0	Individual	51	305	259	ARVORE CAIDA SOBRE A REDE	Não
20245595849172	0	Individual	601	888	8895	CONEXAO DANIFICADA	Não
20245582209019	0	Individual	964	138	2217	CONEXAO DANIFICADA	Sim
20245581349874	0	Individual	45	130	98	CONEXAO DANIFICADA	Não
20245588976341	0	Individual	192	459	1469	VENTOS FORTES FECHANDO CURTO NA REDE	Não
20245583045838	0	Individual	1	71	1	VENTOS FORTES FECHANDO CURTO NA REDE	Não
20245589093275	0	Individual	13	857	186	DESCARGA ATMOSFERICA NA REDE	Não
20245595849172	0	Individual	1178	888	17434	CONEXAO DANIFICADA	Não
20245582209019	0	Individual	99	156	257	CONEXAO DANIFICADA	Não
20245588663072	0	Individual	1	810	14	CONDUTOR PARTIDO	Não
20245589497986	0	Individual	2	1303	43	DESCARGA ATMOSFERICA NA REDE	Não
20245592659927	0	Individual	2	1001	33	DESCARGA ATMOSFERICA NA REDE	Não
20245592659902	0	Individual	2	984	33	DESCARGA ATMOSFERICA NA REDE	Não
20245590835033	0	Individual	1	372	6	DESCARGA ATMOSFERICA NA REDE	Não
20245593145133	0	Individual	1	1046	17	DESCARGA ATMOSFERICA NA REDE	Não
20245588813261	0	Individual	34	3108	1761	VENTOS FORTES FECHANDO CURTO NA REDE	Não
20245588813261	0	Individual	3	82	4	VENTOS FORTES FECHANDO CURTO NA REDE	Não
20245588813261	0	Individual	37	31	19	VENTOS FORTES FECHANDO CURTO NA REDE	Não
20245582373131	0	Individual	8	1443	192	VENTOS FORTES FECHANDO CURTO NA REDE	Não
20245582373131	0	Individual	2	727	24	VENTOS FORTES FECHANDO CURTO NA REDE	Não
20245587866375	0	Individual	38	60	38	CONDUTOR PARTIDO	Não
20245595355253	0	Individual	868	175	2532	ARVORE CAIDA SOBRE A REDE	Não
20245588594313	0	Individual	453	101	763	VENTOS FORTES FECHANDO CURTO NA REDE	Não
20245595090842	0	Individual	736	875	10733	VENTOS FORTES FECHANDO CURTO NA REDE	Não
20245582373131	0	Individual	12	753	151	VENTOS FORTES FECHANDO CURTO NA REDE	Não
20245582373131	0	Individual	7	3075	359	VENTOS FORTES FECHANDO CURTO NA REDE	Não
20245587866375	0	Individual	4	255	17	CONDUTOR PARTIDO	Não
20245588594313	0	Individual	985	1	16	VENTOS FORTES FECHANDO CURTO NA REDE	Não
20245582209019	0	Individual	2943	100	4905	CONEXAO DANIFICADA	Sim
20245588401804	0	Individual	330	387	2128	ARVORE CAIDA SOBRE A REDE	Não
20245588594313	0	Individual	490	88	719	VENTOS FORTES FECHANDO CURTO NA REDE	Não
20245589840885	0	Individual	108	245	441	VENTOS FORTES FECHANDO CURTO NA REDE	Não
20245595090842	0	Individual	4154	421	29147	VENTOS FORTES FECHANDO CURTO NA REDE	Não
20245594615268	0	Individual	503	152	1274	VENTOS FORTES FECHANDO CURTO NA REDE	Não
20245581406725	0	Individual	1694	200	5647	CONDUTOR PARTIDO	Não
20245582373131	0	Individual	19	2	1	VENTOS FORTES FECHANDO CURTO NA REDE	Não
20245587866375	0	Individual	397	33	218	CONDUTOR PARTIDO	Não

OS	Equipamento	Tipo Elemento	UC's Interr	Duração (min)	CHI	Efeito	Possibilidade de Manobra
20245588401804	0	Individual	390	256	1664	ARVORE CAIDA SOBRE A REDE	Não
20245594988342	0	Individual	4308	175	12565	VENTOS FORTES FECHANDO CURTO NA REDE	Não
20245585775771	0	Individual	124	7190	14859	POSTE DANIFICADO	Não
20245582373131	0	Individual	2	121	4	VENTOS FORTES FECHANDO CURTO NA REDE	Não
20245582373131	0	Individual	1	2234	37	VENTOS FORTES FECHANDO CURTO NA REDE	Não
20245587866375	0	Individual	107	154	275	CONDUTOR PARTIDO	Não
20245595355253	0	Individual	868	159	2300	ARVORE CAIDA SOBRE A REDE	Não
20245595078848	0	Individual	898	239	3577	DESCARGA ATMOSFERICA NA REDE	Sim
20245595090842	0	Individual	2745	399	18254	VENTOS FORTES FECHANDO CURTO NA REDE	Não
20245582373131	0	Individual	4	1768	118	VENTOS FORTES FECHANDO CURTO NA REDE	Não
20245582373131	0	Individual	27	4149	1867	VENTOS FORTES FECHANDO CURTO NA REDE	Não
20245589840885	0	Individual	397	9	60	VENTOS FORTES FECHANDO CURTO NA REDE	Não
20245595090842	0	Individual	389	399	2587	VENTOS FORTES FECHANDO CURTO NA REDE	Não
20245594615268	0	Individual	217	231	835	VENTOS FORTES FECHANDO CURTO NA REDE	Não
20245582373131	0	Individual	14	1043	243	VENTOS FORTES FECHANDO CURTO NA REDE	Não
20245587866375	0	Individual	397	6	40	CONDUTOR PARTIDO	Não
20245580691406	0	Individual	64	348	371	CONEXAO DANIFICADA	Não
20245582938374	0	Individual	1	3202	53	CONEXAO DA CHAVE DANIFICADA	Não
20245590003350	0	Individual	1	7143	119	CONEXAO DA CHAVE DANIFICADA	Não
20245580961661	0	Individual	1	853	14	DESCARGA ATMOSFERICA NA REDE	Não
20245581109105	0	Individual	1	743	12	DESCARGA ATMOSFERICA NA REDE	Não
20245588287310	0	Individual	1	2047	34	DESCARGA ATMOSFERICA NA REDE	Não
20245595002128	0	Individual	1	452	8	VENTOS FORTES FECHANDO CURTO NA REDE	Não
20245589843108	0	Individual	1	1491	25	DESCARGA ATMOSFERICA NA REDE	Não
20245585782553	0	Individual	2	3378	113	POSTE DANIFICADO	Não
20245585782553	0	Individual	23	1686	646	POSTE DANIFICADO	Não
20245590827764	0	Individual	1	1715	29	DESCARGA ATMOSFERICA NA REDE	Não
20245588513609	0	Individual	32	108	58	VENTOS FORTES FECHANDO CURTO NA REDE	Não
20245584432335	0	Individual	34	531	301	VENTOS FORTES FECHANDO CURTO NA REDE	Não
20245587564689	0	Individual	1031	161	2767	OBJETO SOBRE A REDE	Não
20245587564689	0	Individual	2166	31	1119	OBJETO SOBRE A REDE	Não
20245587388051	0	Individual	5	57	5	ARVORE CAIDA SOBRE A REDE	Não
20245588513609	0	Individual	621	381	3943	VENTOS FORTES FECHANDO CURTO NA REDE	Não
20245587564689	0	Individual	69	161	185	OBJETO SOBRE A REDE	Não
20245595174029	0	Individual	55	761	698	CONEXAO DANIFICADA	Não
20245587564689	0	Individual	606	31	313	OBJETO SOBRE A REDE	Não
20245588513609	0	Individual	12	150	30	VENTOS FORTES FECHANDO CURTO NA REDE	Não
20245595130923	0	Individual	6	444	44	CONEXAO DANIFICADA	Não



OS	Equipamento	Tipo Elemento	UC's Interr	Duração (min)	CHI	Efeito	Possibilidade de Manobra
20245595130923	0	Individual	222	604	2235	CONEXAO DANIFICADA	Não
20245587564689	0	Individual	1290	161	3462	OBJETO SOBRE A REDE	Não
20245582060652	0	Individual	1	1638	27	CONEXAO DA CHAVE DANIFICADA	Não
20245592825928	0	Individual	1	1125	19	DESCARGA ATMOSFERICA NA REDE	Não
20245591817932	0	Individual	1	315	5	DESCARGA ATMOSFERICA NA REDE	Não
20245583614840	0	Individual	1	205	3	CONDUTOR PARTIDO	Não
20245587537876	0	Individual	1	821	14	VENTOS FORTES FECHANDO CURTO NA REDE	Não
20245588909309	0	Individual	1	158	3	VENTOS FORTES FECHANDO CURTO NA REDE	Não
20245594766278	0	Individual	87	225	326	EMENDA DANIFICADA	Não
20245594761513	0	Individual	66	1	1	VENTOS FORTES FECHANDO CURTO NA REDE	Não
20245590246428	0	Individual	64	615	656	VENTOS FORTES FECHANDO CURTO NA REDE	Não
20245594761513	0	Individual	4	1145	76	VENTOS FORTES FECHANDO CURTO NA REDE	Não
20245594761513	0	Individual	10	1067	178	VENTOS FORTES FECHANDO CURTO NA REDE	Não
20245590246428	0	Individual	65	2	2	VENTOS FORTES FECHANDO CURTO NA REDE	Não
20245594761513	0	Individual	2	1	0	VENTOS FORTES FECHANDO CURTO NA REDE	Não
20245594761513	0	Individual	159	1	3	VENTOS FORTES FECHANDO CURTO NA REDE	Não
20245590246428	0	Individual	40	644	429	VENTOS FORTES FECHANDO CURTO NA REDE	Não
20245594761513	0	Individual	93	269	417	VENTOS FORTES FECHANDO CURTO NA REDE	Não
20245590246428	0	Individual	3	1266	63	VENTOS FORTES FECHANDO CURTO NA REDE	Não
20245594761513	0	Individual	2	269	9	VENTOS FORTES FECHANDO CURTO NA REDE	Não
20245590246428	0	Individual	2	644	21	VENTOS FORTES FECHANDO CURTO NA REDE	Não
20245589901996	0	Individual	134	75	168	VENTOS FORTES FECHANDO CURTO NA REDE	Não
20245682496618	0	Individual	73	205	249	VENTOS FORTES FECHANDO CURTO NA REDE	Não
20245682496618	0	Individual	14	199	46	VENTOS FORTES FECHANDO CURTO NA REDE	Não
20245588480584	0	Individual	203	249	842	CABO ENTRELAÇADO	Não
20245587705478	0	Individual	110	82	150	CONEXAO DA CHAVE DANIFICADA	Não
20245682836282	0	Individual	36	84	50	VENTOS FORTES FECHANDO CURTO NA REDE	Não
20245590256830	0	Individual	4	225	15	VENTOS FORTES FECHANDO CURTO NA REDE	Não
20245590256830	0	Individual	92	1380	2116	VENTOS FORTES FECHANDO CURTO NA REDE	Não
20245683699626	0	Individual	51	88	75	VENTOS FORTES FECHANDO CURTO NA REDE	Não
20245587705478	0	Individual	197	3	10	CONEXAO DA CHAVE DANIFICADA	Não
20245590256830	0	Individual	143	3	7	VENTOS FORTES FECHANDO CURTO NA REDE	Não
20245588480584	0	Individual	26	135	59	CABO ENTRELAÇADO	Não
20245592617236	0	Individual	5	1232	103	DESCARGA ATMOSFERICA NA REDE	Não
20245590256830	0	Individual	1	225	4	VENTOS FORTES FECHANDO CURTO NA REDE	Não
20245585472615	0	Individual	1	382	6	VENTOS FORTES FECHANDO CURTO NA REDE	Não
20245584517978	0	Individual	1	984	16	VENTOS FORTES FECHANDO CURTO NA REDE	Não

OS	Equipamento	Tipo Elemento	UC's Interr	Duração (min)	CHI	Efeito	Possibilidade de Manobra
20245588641263	0	Individual	1	2663	44	DESCARGA ATMOSFERICA NA REDE	Não
20245588345121	0	Individual	1	2573	43	DESCARGA ATMOSFERICA NA REDE	Não
20245588345011	0	Individual	1	2567	43	DESCARGA ATMOSFERICA NA REDE	Não
20245583363478	0	Individual	1	2523	42	DESCARGA ATMOSFERICA NA REDE	Não
20245594483480	0	Individual	66	611	672	DESCARGA ATMOSFERICA NA REDE	Não
20245589901996	0	Individual	6	576	58	VENTOS FORTES FECHANDO CURTO NA REDE	Não
20245589901879	0	Individual	16	422	113	VENTOS FORTES FECHANDO CURTO NA REDE	Não
20245589901879	0	Individual	105	183	320	VENTOS FORTES FECHANDO CURTO NA REDE	Sim
20245590323894	0	Individual	140	215	502	VENTOS FORTES FECHANDO CURTO NA REDE	Não
20245589901879	0	Individual	1	1654	28	VENTOS FORTES FECHANDO CURTO NA REDE	Sim
20245589901996	0	Individual	30	411	205	VENTOS FORTES FECHANDO CURTO NA REDE	Não
20245589901879	0	Individual	158	21	55	VENTOS FORTES FECHANDO CURTO NA REDE	Não
20245589901879	0	Individual	16	1	0	VENTOS FORTES FECHANDO CURTO NA REDE	Não
20245590323894	0	Individual	10	272	45	VENTOS FORTES FECHANDO CURTO NA REDE	Não
20245589901996	0	Individual	46	75	58	VENTOS FORTES FECHANDO CURTO NA REDE	Não
20245594483480	0	Individual	10	109	18	DESCARGA ATMOSFERICA NA REDE	Não
20245590323894	0	Individual	8	435	58	VENTOS FORTES FECHANDO CURTO NA REDE	Não
20245587594733	0	Individual	25	286	119	VENTOS FORTES FECHANDO CURTO NA REDE	Não
20245588480584	0	Individual	1137	249	4719	CABO ENTRELAÇADO	Não
20245594718717	0	Individual	40	449	299	CONEXAO DANIFICADA	Não
20245594769844	0	Individual	4	223	15	ARVORE CAIDA SOBRE A REDE	Não
20245587594733	0	Individual	1	786	13	VENTOS FORTES FECHANDO CURTO NA REDE	Não
20245594718717	0	Individual	16	183	49	CONEXAO DANIFICADA	Não
20245683760494	0	Individual	105	216	378	VENTOS FORTES FECHANDO CURTO NA REDE	Não
20245594769844	0	Individual	30	92	46	ARVORE CAIDA SOBRE A REDE	Não
20245594769844	0	Individual	37	43	27	ARVORE CAIDA SOBRE A REDE	Não
20245594769844	0	Individual	11	229	42	ARVORE CAIDA SOBRE A REDE	Não
20245594769844	0	Individual	4	255	17	ARVORE CAIDA SOBRE A REDE	Não
20245594769844	0	Individual	2	255	8	ARVORE CAIDA SOBRE A REDE	Não
20245594769844	0	Individual	30	144	72	ARVORE CAIDA SOBRE A REDE	Não
20245587388051	0	Individual	9	57	9	ARVORE CAIDA SOBRE A REDE	Não
20245587594733	0	Individual	2	786	26	VENTOS FORTES FECHANDO CURTO NA REDE	Não
20245594769844	0	Individual	2	229	8	ARVORE CAIDA SOBRE A REDE	Não
20245594769844	0	Individual	2	223	7	ARVORE CAIDA SOBRE A REDE	Não
20245587388051	0	Individual	5	57	5	ARVORE CAIDA SOBRE A REDE	Não
20245587594733	0	Individual	25	56	23	VENTOS FORTES FECHANDO CURTO NA REDE	Não
20245587594733	0	Individual	15	776	194	VENTOS FORTES FECHANDO CURTO NA REDE	Não
20245596831375	0	Individual	4	1586	106	DESCARGA ATMOSFERICA NA REDE	Não

OS	Equipamento	Tipo Elemento	UC's Interr	Duração (min)	CHI	Efeito	Possibilidade de Manobra
20245594769844	0	Individual	7	205	24	ARVORE CAIDA SOBRE A REDE	Não
20245592234681	0	Individual	1	498	8	VENTOS FORTES FECHANDO CURTO NA REDE	Não
20245587728449	0	Individual	54	150	135	EMENDA DANIFICADA	Não
20245589642740	0	Individual	14	160	37	CONDUTOR PARTIDO	Não
20245589642740	0	Individual	16	140	37	CONDUTOR PARTIDO	Não
20245592047389	0	Individual	2	154	5	VENTOS FORTES FECHANDO CURTO NA REDE	Não
20245587728449	0	Individual	42	520	364	EMENDA DANIFICADA	Não
20245587728449	0	Individual	8	219	29	EMENDA DANIFICADA	Não
20245589642740	0	Individual	174	5	14	CONDUTOR PARTIDO	Sim
20245581465939	0	Individual	1	1367	23	VENTOS FORTES FECHANDO CURTO NA REDE	Não
20245584256879	0	Individual	22	423	155	DESCARGA ATMOSFERICA NA REDE	Não
20245585770539	0	Individual	2	51	2	DESCARGA ATMOSFERICA NA REDE	Não
20245587724791	0	Individual	9	1704	256	VENTOS FORTES FECHANDO CURTO NA REDE	Não
20245593066598	0	Individual	2587	188	8106	ISOLADOR DANIFICADO	Não
20245600125904	0	Individual	22	3029	1111	DESCARGA ATMOSFERICA NA REDE	Não
20245590561938	0	Individual	25	291	121	CONDUTOR PARTIDO	Não
20245591991292	0	Individual	39	431	280	DESCARGA ATMOSFERICA NA REDE	Não
20245594815697	0	Individual	110	642	1177	DESCARGA ATMOSFERICA NA REDE	Não
20245589833065	0	Individual	7	2561	299	DESCARGA ATMOSFERICA NA REDE	Não
20245595188007	0	Individual	21	770	269	CONDUTOR PARTIDO	Não
20245593066598	0	Individual	1437	188	4503	ISOLADOR DANIFICADO	Não
20245587123366	0	Individual	1	1298	22	DESCARGA ATMOSFERICA NA REDE	Não
20245588149688	0	Individual	1	560	9	DESCARGA ATMOSFERICA NA REDE	Não
20245584003087	0	Individual	1	1685	28	DESCARGA ATMOSFERICA NA REDE	Não
20245588824555	0	Individual	1	3923	65	DESCARGA ATMOSFERICA NA REDE	Não
20245588515171	0	Individual	1	4417	74	DESCARGA ATMOSFERICA NA REDE	Não
20245580930269	0	Individual	1	610	10	DESCARGA ATMOSFERICA NA REDE	Não
20245586283979	0	Individual	1	113	2	DESCARGA ATMOSFERICA NA REDE	Não
20245588450257	0	Individual	1	221	4	DESCARGA ATMOSFERICA NA REDE	Não
20245588526995	0	Individual	1	4302	72	DESCARGA ATMOSFERICA NA REDE	Não
20245585624683	0	Individual	1	525	9	DESCARGA ATMOSFERICA NA REDE	Não
20245587171465	0	Individual	1	5606	93	DESCARGA ATMOSFERICA NA REDE	Não
20245594462938	0	Individual	1	2649	44	DESCARGA ATMOSFERICA NA REDE	Não
20245593846819	0	Individual	1	647	11	DESCARGA ATMOSFERICA NA REDE	Não
20245594481550	0	Individual	1	4119	69	DESCARGA ATMOSFERICA NA REDE	Não
20245594696810	0	Individual	1	4260	71	DESCARGA ATMOSFERICA NA REDE	Não
20245589084482	0	Individual	75	966	1208	DESCARGA ATMOSFERICA NA REDE	Não
20245588686353	0	Individual	1	483	8	DESCARGA ATMOSFERICA NA REDE	Não
20245588805103	0	Individual	1	913	15	DESCARGA ATMOSFERICA NA REDE	Não
20245589524553	0	Individual	1	844	14	DESCARGA ATMOSFERICA NA REDE	Não

OS	Equipamento	Tipo Elemento	UC's Interr	Duração (min)	CHI	Efeito	Possibilidade de Manobra
20245589642235	0	Individual	1	681	11	CONDUTOR PARTIDO	Não
20245587579563	0	Individual	8	1403	187	CONDUTOR PARTIDO	Não
20245592464153	0	Individual	98	453	740	VENTOS FORTES FECHANDO CURTO NA REDE	Não
20245585774400	0	Individual	3	227	11	DESCARGA ATMOSFERICA NA REDE	Não
20245595767672	0	Individual	169	897	2527	DESCARGA ATMOSFERICA NA REDE	Não
20245594559618	0	Individual	68	1142	1294	CONDUTOR PARTIDO	Não
20245585663298	0	Individual	192	543	1738	CHAVE DANIFICADA	Não
20245585713558	0	Individual	105	904	1582	VENTOS FORTES FECHANDO CURTO NA REDE	Não
20245593871509	0	Individual	75	1140	1425	DESCARGA ATMOSFERICA NA REDE	Não
20245585195731	0	Individual	1	425	7	DESCARGA ATMOSFERICA NA REDE	Não
20245585201185	0	Individual	19	454	144	DESCARGA ATMOSFERICA NA REDE	Não
20245586460523	0	Individual	4	969	65	DESCARGA ATMOSFERICA NA REDE	Não
20245590633231	0	Individual	1	286	5	CONDUTOR PARTIDO	Não
20245585507920	0	Individual	358	466	2780	CONEXAO DA CHAVE DANIFICADA	Não
20245584539298	0	Individual	191	234	745	DESCARGA ATMOSFERICA NA REDE	Não
20245584271917	0	Individual	102	527	896	CONDUTOR PARTIDO	Não
20245587729434	0	Individual	1	952	16	PARA RAO DANIFICADO	Não
20245587788984	0	Individual	2	134	4	POSTE DANIFICADO	Sim
20245587788984	0	Individual	80	134	179	POSTE DANIFICADO	Sim
20245587843432	0	Individual	5	1117	93	DESCARGA ATMOSFERICA NA REDE	Não
20245587579510	0	Individual	36	188	113	VENTOS FORTES FECHANDO CURTO NA REDE	Não
20245593887323	0	Individual	123	714	1464	VENTOS FORTES FECHANDO CURTO NA REDE	Não
20245594960710	0	Individual	1	890	15	CONEXAO DA CHAVE DANIFICADA	Não
20245593800032	0	Individual	1	141	2	CONEXAO DA CHAVE DANIFICADA	Não
20245593819784	0	Individual	1	146	2	CONEXAO DA CHAVE DANIFICADA	Não
20245593630050	0	Individual	1	378	6	CONEXAO DA CHAVE DANIFICADA	Não
20245593644499	0	Individual	1	374	6	CONEXAO DA CHAVE DANIFICADA	Não
20245594669716	0	Individual	1	1061	18	CONEXAO DA CHAVE DANIFICADA	Não
20245580922658	0	Individual	1	899	15	DESCARGA ATMOSFERICA NA REDE	Não
20245586097031	0	Individual	1	1415	24	DESCARGA ATMOSFERICA NA REDE	Não
20245588097750	0	Individual	1	382	6	DESCARGA ATMOSFERICA NA REDE	Não
20245588719416	0	Individual	1	130	2	DESCARGA ATMOSFERICA NA REDE	Não
20245585614375	0	Individual	1	1584	26	DESCARGA ATMOSFERICA NA REDE	Não
20245588076593	0	Individual	1	389	6	DESCARGA ATMOSFERICA NA REDE	Não
20245588161411	0	Individual	1	261	4	DESCARGA ATMOSFERICA NA REDE	Não
20245584823096	0	Individual	1	592	10	DESCARGA ATMOSFERICA NA REDE	Não
20245585459593	0	Individual	1	234	4	DESCARGA ATMOSFERICA NA REDE	Não
20245588478587	0	Individual	1	787	13	DESCARGA ATMOSFERICA NA REDE	Não
20245584554550	0	Individual	1	1415	24	DESCARGA ATMOSFERICA NA REDE	Não
20245585553397	0	Individual	1	2243	37	DESCARGA ATMOSFERICA NA REDE	Não

OS	Equipamento	Tipo Elemento	UC's Interr	Duração (min)	CHI	Efeito	Possibilidade de Manobra
20245591980252	0	Individual	1	136	2	DESCARGA ATMOSFERICA NA REDE	Não
20245591986613	0	Individual	1	147	2	DESCARGA ATMOSFERICA NA REDE	Não
20245585697220	0	Individual	1	1754	29	DESCARGA ATMOSFERICA NA REDE	Não
20245585460090	0	Individual	1	204	3	DESCARGA ATMOSFERICA NA REDE	Não
20245594118334	0	Individual	1	364	6	DESCARGA ATMOSFERICA NA REDE	Não
20245594410014	0	Individual	1	1263	21	DESCARGA ATMOSFERICA NA REDE	Não
20245584587569	0	Individual	1	282	5	CONDUTOR PARTIDO	Não
20245584589146	0	Individual	1	259	4	CONDUTOR PARTIDO	Não
20245582271985	0	Individual	1	346	6	VENTOS FORTES FECHANDO CURTO NA REDE	Não
20245591811150	0	Individual	1	1790	30	VENTOS FORTES FECHANDO CURTO NA REDE	Não
20245582877179	0	Individual	1	368	6	VENTOS FORTES FECHANDO CURTO NA REDE	Não
20245585445242	0	Individual	1	1714	29	VENTOS FORTES FECHANDO CURTO NA REDE	Não
20245588348859	0	Individual	1	7222	120	ARVORE CAIDA SOBRE A REDE	Não
20245580813663	0	Individual	1	990	17	VENTOS FORTES FECHANDO CURTO NA REDE	Não
20245591716769	0	Individual	1	249	4	VENTOS FORTES FECHANDO CURTO NA REDE	Não
20245585460066	0	Individual	1	373	6	VENTOS FORTES FECHANDO CURTO NA REDE	Não
20245585499720	0	Individual	1	358	6	VENTOS FORTES FECHANDO CURTO NA REDE	Não
20245592866358	0	Individual	1	99	2	VENTOS FORTES FECHANDO CURTO NA REDE	Não
20245590272089	0	Individual	1	132	2	VENTOS FORTES FECHANDO CURTO NA REDE	Não
20245588782708	0	Individual	1	1224	20	DESCARGA ATMOSFERICA NA REDE	Não
20245593632847	0	Individual	63	198	208	DESCARGA ATMOSFERICA NA REDE	Não
20245594792095	0	Individual	159	179	474	VENTOS FORTES FECHANDO CURTO NA REDE	Sim
20245589828960	0	Individual	147	76	186	VENTOS FORTES FECHANDO CURTO NA REDE	Não
20245589080346	0	Individual	39	457	297	CONEXAO DANIFICADA	Não
20245590217469	0	Individual	882	1116	16405	DESCARGA ATMOSFERICA NA REDE	Não
20245594792095	0	Individual	8	98	13	VENTOS FORTES FECHANDO CURTO NA REDE	Não
20245587929751	0	Individual	20	529	176	ISOLADOR DA CHAVE DANIFICADO	Não
20245592974707	0	Individual	10	1069	178	DESCARGA ATMOSFERICA NA REDE	Não
20245593223510	0	Individual	882	91	1338	DESCARGA ATMOSFERICA NA REDE	Não
20245592674473	0	Individual	61	1990	2023	DESCARGA ATMOSFERICA NA REDE	Não
20245589828960	0	Individual	20	338	113	VENTOS FORTES FECHANDO CURTO NA REDE	Não
20245585866997	0	Individual	3	1592	80	DESCARGA ATMOSFERICA NA REDE	Não
20245588386573	0	Individual	1	3335	56	DESCARGA ATMOSFERICA NA REDE	Não
20245594456428	0	Individual	1	1184	20	DESCARGA ATMOSFERICA NA REDE	Não
20245587322982	0	Individual	1	799	13	DESCARGA ATMOSFERICA NA REDE	Não
20245593212504	0	Individual	13	286	62	CABO ENTRELAÇADO	Não
20245593212504	0	Individual	1	164	3	CABO ENTRELAÇADO	Não
20245593212504	0	Individual	0	161	0	CABO ENTRELAÇADO	Não
20245588742809	0	Individual	1	4092	68	DESCARGA ATMOSFERICA NA REDE	Não

OS	Equipamento	Tipo Elemento	UC's Interr	Duração (min)	CHI	Efeito	Possibilidade de Manobra
20245588927943	0	Individual	1	3895	65	DESCARGA ATMOSFERICA NA REDE	Não
20245589543717	0	Individual	1	3115	52	DESCARGA ATMOSFERICA NA REDE	Não
20245591836283	0	Individual	1	1991	33	DESCARGA ATMOSFERICA NA REDE	Não
20245591836208	0	Individual	1	1762	29	VENTOS FORTES FECHANDO CURTO NA REDE	Não
20245594565793	0	Individual	64	1204	1284	DESCARGA ATMOSFERICA NA REDE	Não
20245585614434	0	Individual	1	3286	55	DESCARGA ATMOSFERICA NA REDE	Não
20245586212845	0	Individual	34	397	225	DESCARGA ATMOSFERICA NA REDE	Não
20245586212845	0	Individual	13	259	56	DESCARGA ATMOSFERICA NA REDE	Não
20245586212845	0	Individual	587	569	5567	DESCARGA ATMOSFERICA NA REDE	Não
20245586212845	0	Individual	4	350	23	DESCARGA ATMOSFERICA NA REDE	Não
20245586212845	0	Individual	36	2916	1750	DESCARGA ATMOSFERICA NA REDE	Não
20245580872237	0	Individual	1	665	11	ARVORE CAIDA SOBRE A REDE	Não
20245588526565	0	Individual	28	2	1	DESCARGA ATMOSFERICA NA REDE	Não
20245588526565	0	Individual	75	1158	1448	DESCARGA ATMOSFERICA NA REDE	Não
20245588526565	0	Individual	28	105	49	DESCARGA ATMOSFERICA NA REDE	Não
20245588526565	0	Individual	6	1135	114	DESCARGA ATMOSFERICA NA REDE	Não
20245588526565	0	Individual	28	75	35	DESCARGA ATMOSFERICA NA REDE	Não
20245588526565	0	Individual	19	1508	478	DESCARGA ATMOSFERICA NA REDE	Não
20245588526565	0	Individual	109	5	9	DESCARGA ATMOSFERICA NA REDE	Não
20245582448615	0	Individual	1	243	4	DESCARGA ATMOSFERICA NA REDE	Não
20245587424598	0	Individual	1	2992	50	VENTOS FORTES FECHANDO CURTO NA REDE	Não
20245584450613	0	Individual	1	1035	17	ARVORE CAIDA SOBRE A REDE	Não
20245582796672	0	Individual	79	538	708	DESCARGA ATMOSFERICA NA REDE	Não
20245583741095	0	Individual	159	169	448	DESCARGA ATMOSFERICA NA REDE	Não
20245583741095	0	Individual	71	232	275	DESCARGA ATMOSFERICA NA REDE	Não
20245584220033	0	Individual	1	4018	67	DESCARGA ATMOSFERICA NA REDE	Não
20245593000827	0	Individual	10	610	102	DESCARGA ATMOSFERICA NA REDE	Não
20245589849821	0	Individual	1455	136	3298	DESCARGA ATMOSFERICA NA REDE	Não
20245588695625	0	Individual	1	2369	39	DESCARGA ATMOSFERICA NA REDE	Não
20245591817953	0	Individual	1	679	11	DESCARGA ATMOSFERICA NA REDE	Não
20245591705435	0	Individual	1	688	11	DESCARGA ATMOSFERICA NA REDE	Não
20245591728121	0	Individual	1	697	12	CONDUTOR PARTIDO	Não
20245593816036	0	Individual	1	354	6	ARVORE CAIDA SOBRE A REDE	Não
20245593851247	0	Individual	1	608	10	ARVORE CAIDA SOBRE A REDE	Não
20245593814303	0	Individual	1	187	3	ARVORE CAIDA SOBRE A REDE	Não
20245584028882	0	Individual	1	1283	21	ARVORE CAIDA SOBRE A REDE	Não
20245588683296	0	Individual	1	1576	26	VENTOS FORTES FECHANDO CURTO NA REDE	Não
20245588688814	0	Individual	1	2340	39	VENTOS FORTES FECHANDO CURTO NA REDE	Não
20245588359261	0	Individual	5	1591	133	DESCARGA ATMOSFERICA NA REDE	Não
20245589179333	0	Individual	19	1833	580	VENTOS FORTES FECHANDO CURTO NA REDE	Não

OS	Equipamento	Tipo Elemento	UC's Interr	Duração (min)	CHI	Efeito	Possibilidade de Manobra
20245581405829	0	Individual	122	487	990	VENTOS FORTES FECHANDO CURTO NA REDE	Não
20245585697691	0	Individual	65	2902	3144	DESCARGA ATMOSFERICA NA REDE	Não
20245585471543	0	Individual	62	683	706	ARVORE CAIDA SOBRE A REDE	Não
20245584319611	0	Individual	183	171	522	DESCARGA ATMOSFERICA NA REDE	Não
20245585661895	0	Individual	73	400	487	VENTOS FORTES FECHANDO CURTO NA REDE	Não
20245585071681	0	Individual	119	381	756	CONEXAO DANIFICADA	Não
20245585007479	0	Individual	33	924	508	CONEXAO DANIFICADA	Não
20245584063421	0	Individual	297	344	1703	VENTOS FORTES FECHANDO CURTO NA REDE	Não
20245584702480	0	Individual	80	264	352	CONEXAO DANIFICADA	Não
20245583866174	0	Individual	1	2714	45	VENTOS FORTES FECHANDO CURTO NA REDE	Não
20245584002746	0	Individual	1	2649	44	VENTOS FORTES FECHANDO CURTO NA REDE	Não
20245584464675	0	Individual	1	888	15	VENTOS FORTES FECHANDO CURTO NA REDE	Não
20245584258219	0	Individual	1	918	15	VENTOS FORTES FECHANDO CURTO NA REDE	Não
20245593980511	0	Individual	1	1018	17	ARVORE CAIDA SOBRE A REDE	Não
20245587862173	0	Individual	10	406	68	CRUZETA DANIFICADA	Não
20245596146827	0	Individual	21	167	58	VENTOS FORTES FECHANDO CURTO NA REDE	Não
20245594751338	0	Individual	2	964	32	VENTOS FORTES FECHANDO CURTO NA REDE	Não
20245592608218	0	Individual	16	88	23	DESCARGA ATMOSFERICA NA REDE	Não
20245594751338	0	Individual	20	30	10	VENTOS FORTES FECHANDO CURTO NA REDE	Não
20245587862173	0	Individual	104	1034	1792	CRUZETA DANIFICADA	Não
20245590174951	0	Individual	5	166	14	ISOLADOR DANIFICADO	Não
20245587862173	0	Individual	31	1013	523	CRUZETA DANIFICADA	Não
20245590528299	0	Individual	15	351	88	CONDUTOR PARTIDO	Não
20245588448578	0	Individual	39	99	64	ARVORE CAIDA SOBRE A REDE	Não
20245594751338	0	Individual	45	174	131	VENTOS FORTES FECHANDO CURTO NA REDE	Não
20245588619771	0	Individual	477	188	1495	VENTOS FORTES FECHANDO CURTO NA REDE	Não
20245588448578	0	Individual	4	223	15	ARVORE CAIDA SOBRE A REDE	Não
20245590174951	0	Individual	62	254	262	ISOLADOR DANIFICADO	Não
20245590269187	0	Individual	1	1339	22	DESCARGA ATMOSFERICA NA REDE	Não
20245593987423	0	Individual	1	332	6	DESCARGA ATMOSFERICA NA REDE	Não
20245590164548	0	Individual	1	1281	21	CONDUTOR PARTIDO	Não
20245588603025	0	Individual	1	1285	21	VENTOS FORTES FECHANDO CURTO NA REDE	Não
20245587474280	0	Individual	1	1338	22	VENTOS FORTES FECHANDO CURTO NA REDE	Não
20245588634197	0	Individual	1	283	5	VENTOS FORTES FECHANDO CURTO NA REDE	Não
20245590348250	0	Individual	1	1187	20	VENTOS FORTES FECHANDO CURTO NA REDE	Não
20245591918113	0	Individual	299	640	3189	DESCARGA ATMOSFERICA NA REDE	Não
20245588631603	0	Individual	22	1724	632	POSTE DANIFICADO	Não
20245588926917	0	Individual	27	473	213	CONDUTOR PARTIDO	Não

OS	Equipamento	Tipo Elemento	UC's Interr	Duração (min)	CHI	Efeito	Possibilidade de Manobra
20245588631603	0	Individual	494	1744	14359	POSTE DANIFICADO	Não
20245589407462	0	Individual	1	498	8	DESCARGA ATMOSFERICA NA REDE	Não
20245590226095	0	Individual	1	1032	17	DESCARGA ATMOSFERICA NA REDE	Não
20245594816716	0	Individual	1	2499	42	DESCARGA ATMOSFERICA NA REDE	Não
20245594968406	0	Individual	1	2758	46	DESCARGA ATMOSFERICA NA REDE	Não
20245588972341	0	Individual	1	2231	37	VENTOS FORTES FECHANDO CURTO NA REDE	Não
20245589591253	0	Individual	1	1501	25	VENTOS FORTES FECHANDO CURTO NA REDE	Não
20245591329332	0	Individual	1	2230	37	VENTOS FORTES FECHANDO CURTO NA REDE	Não
20245590864616	0	Individual	1	1537	26	VENTOS FORTES FECHANDO CURTO NA REDE	Não
20245590864632	0	Individual	1	2269	38	VENTOS FORTES FECHANDO CURTO NA REDE	Não
20245588489614	0	Individual	1	2761	46	VENTOS FORTES FECHANDO CURTO NA REDE	Não
20245595038565	0	Individual	8	137	18	VENTOS FORTES FECHANDO CURTO NA REDE	Não
20245592560699	0	Individual	1151	76	1458	POSTE DANIFICADO	Não
20245592671220	0	Individual	19	899	285	ARVORE CAIDA SOBRE A REDE	Não
20245592560699	0	Individual	748	1154	14387	POSTE DANIFICADO	Não
20245595038565	0	Individual	1	4424	74	VENTOS FORTES FECHANDO CURTO NA REDE	Não
20245590145401	0	Individual	61	346	352	DESCARGA ATMOSFERICA NA REDE	Não
20245593151213	0	Individual	69	175	201	CONDUTOR PARTIDO	Não
20245592262396	0	Individual	43	301	216	VENTOS FORTES FECHANDO CURTO NA REDE	Não
20245592674647	0	Individual	1	1847	31	DEFEITO NA BUCHA DO TRANSFORMADOR	Não
20245589482488	0	Individual	72	921	1105	DESCARGA ATMOSFERICA NA REDE	Não
20245592262396	0	Individual	261	308	1340	VENTOS FORTES FECHANDO CURTO NA REDE	Não
20245589946654	0	Individual	7	1351	158	DESCARGA ATMOSFERICA NA REDE	Não
20245595038565	0	Individual	202	584	1966	VENTOS FORTES FECHANDO CURTO NA REDE	Não
20245589958445	0	Individual	57	1542	1465	POSTE DANIFICADO	Não
20245592560699	0	Individual	17	107	30	POSTE DANIFICADO	Não

### ANEXO I - Resumo do Laudo de situação de emergência

- **Laudo Climático Grupo Storm - 10/10/2024 a 15/10/2024**  
**Código do Evento: 20241002**



**Laudo das Condições Atmosféricas para o período  
de 10/10/24 a 15/10/24 no estado do Mato Grosso**



## SUMÁRIO

1. DESCRIÇÃO
2. ABRANGÊNCIA E DURAÇÃO
3. CLASSIFICAÇÃO COBRADE
4. EVIDÊNCIAS ENCONTRADAS NA MÍDIA
5. CONCLUSÃO
6. REFERÊNCIAS
7. RESPONSABILIDADES

## 1. DESCRIÇÃO

O evento que ocorreu entre 10 e 15/10/2024 no Mato Grosso – MT foi causado pela atuação de uma banda de nebulosidade convectiva associada a um sistema frontal atuando no estado do Mato Grosso. O sistema pode se ver visto na imagem no infravermelho com realce do satélite GOES-16 na Figura 1.

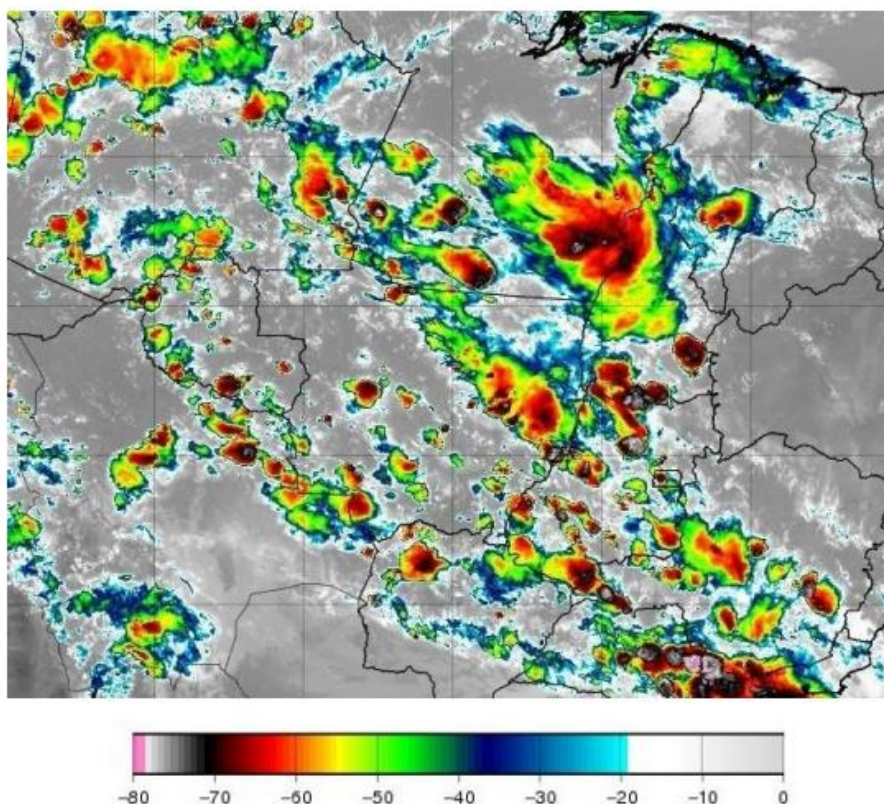


Figura 1 - Imagem de satélite no infravermelho com realce do satélite GOES-16 durante um dos períodos de máxima intensidade do evento às 21:00 UT do dia 10/10. As cores indicam diferentes temperaturas dos topos das nuvens.

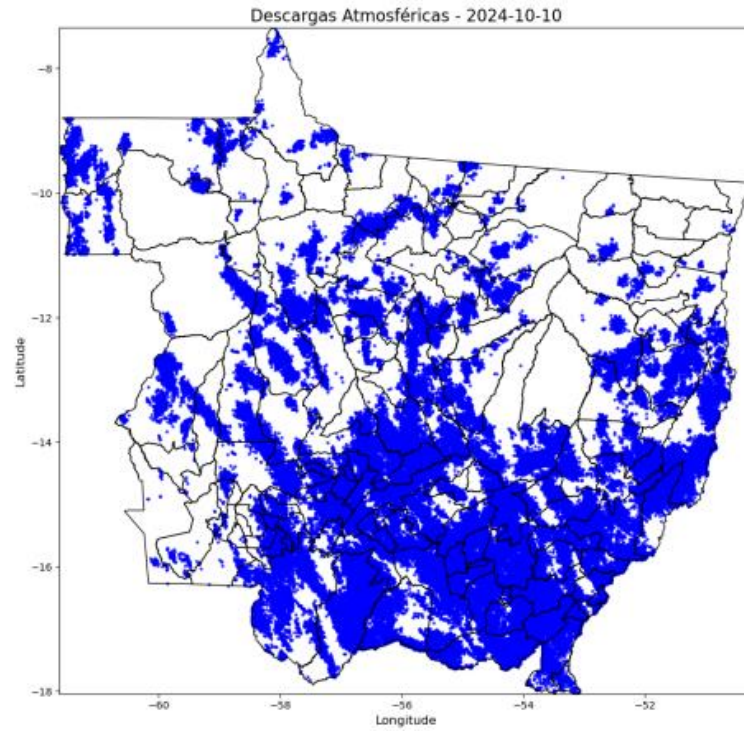
Diferentes cores na imagem nas Figuras 1 referem-se a diferentes temperaturas de topo das nuvens, conforme indicado na figura, e equivalem a diferentes altitudes. Quanto menor a temperatura de topo, isto é, mais negativa, mais alta é o topo da nuvem.

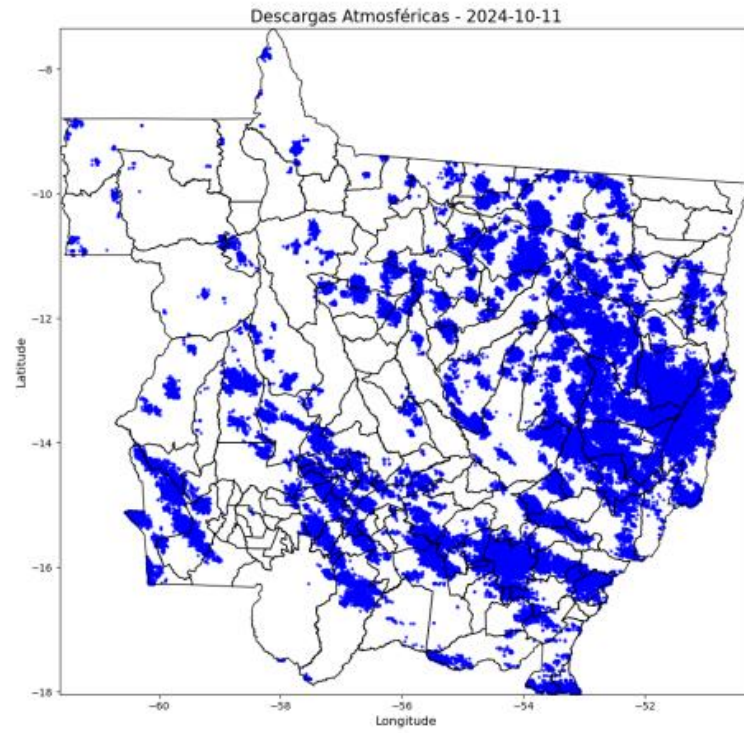
Durante os períodos de máxima extensão vertical, a tempestade atingiu temperaturas de topo inferiores a  $-70^{\circ}\text{C}$  (cor preta na Figura 1) equivalente à altura da tropopausa (15-16

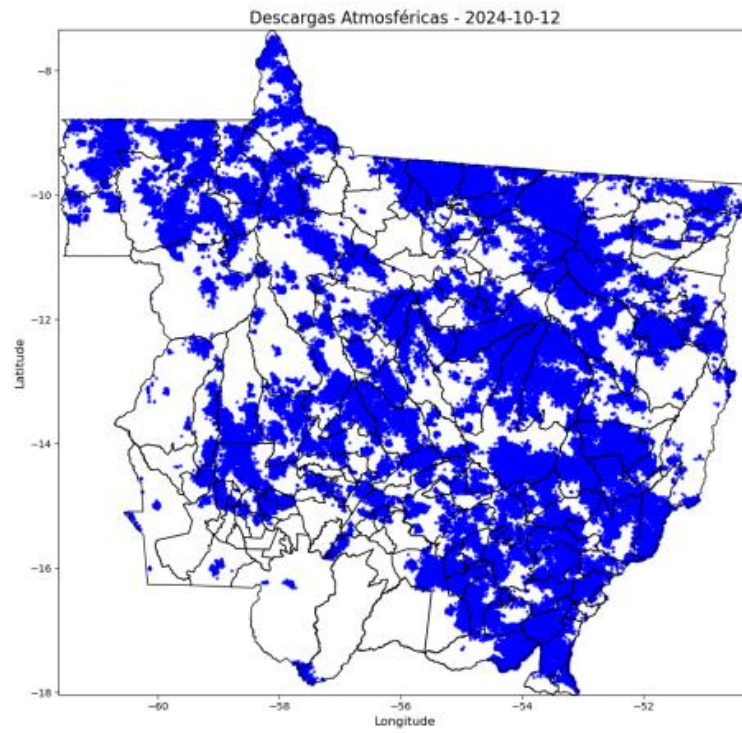
km). Esta altura corresponde à máxima extensão vertical que uma tempestade pode atingir.

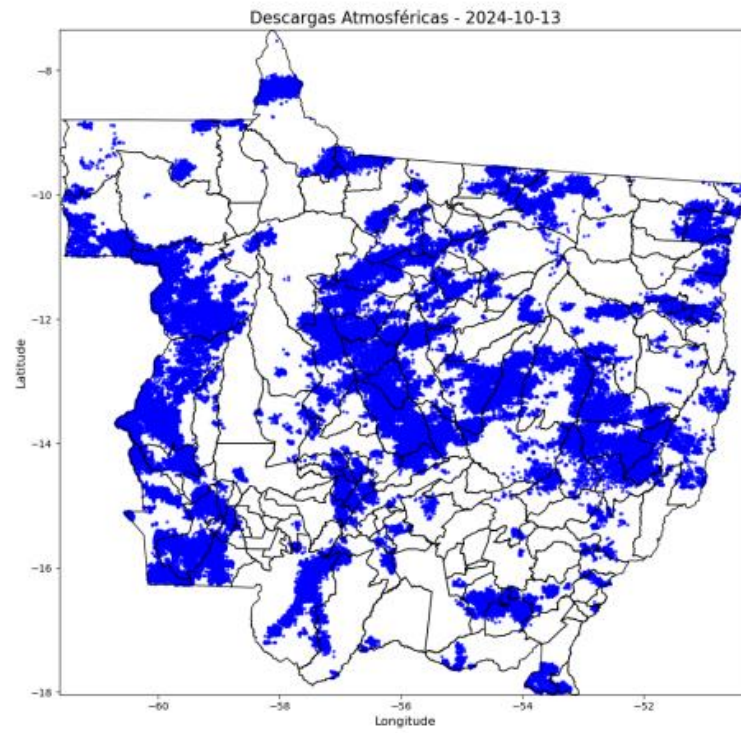
## **2. ABRANGÊNCIA E DURAÇÃO**

Como exemplo, a Figura 2 mostra os mapas diários de descargas atmosféricas, a Figura 3 de precipitação acumulada e a Figura 4 das máximas rajadas.

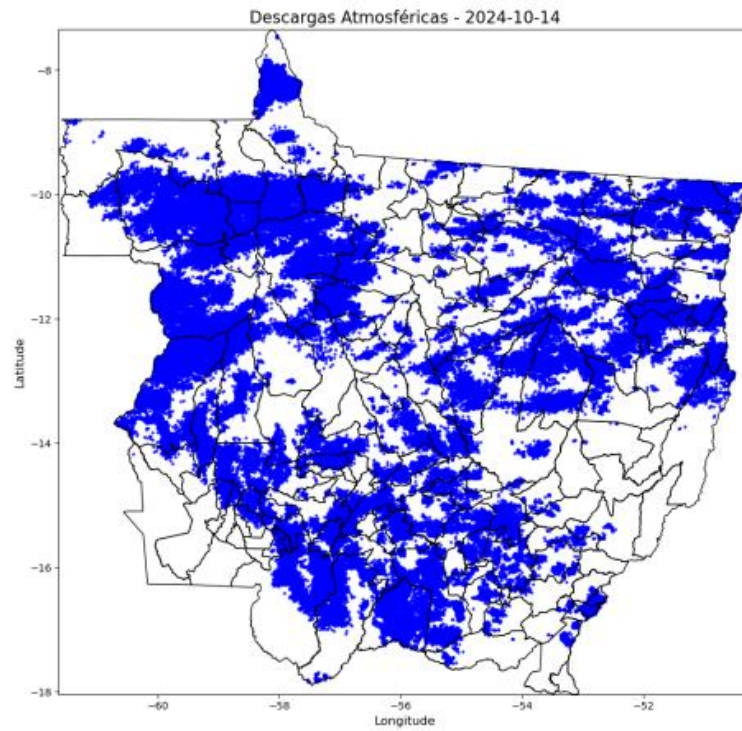












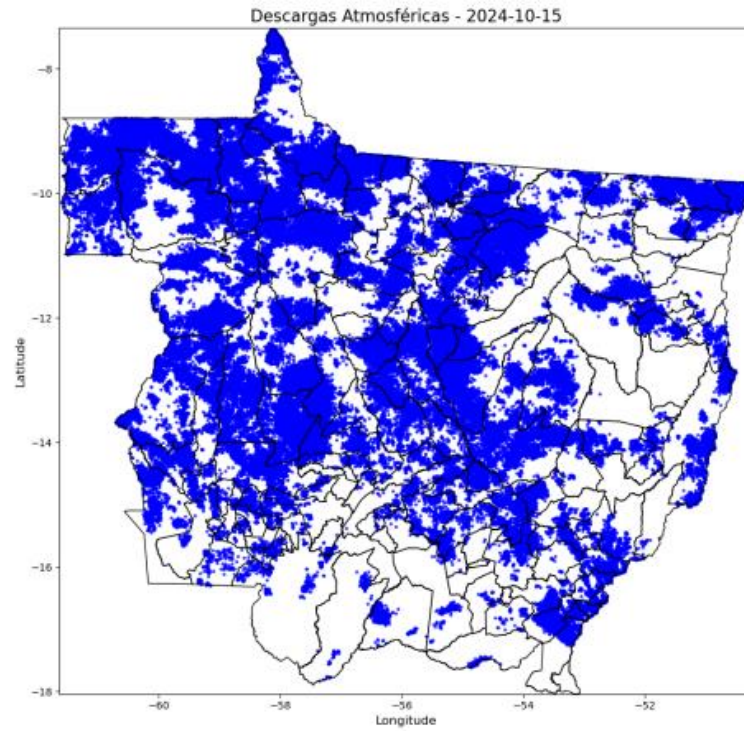
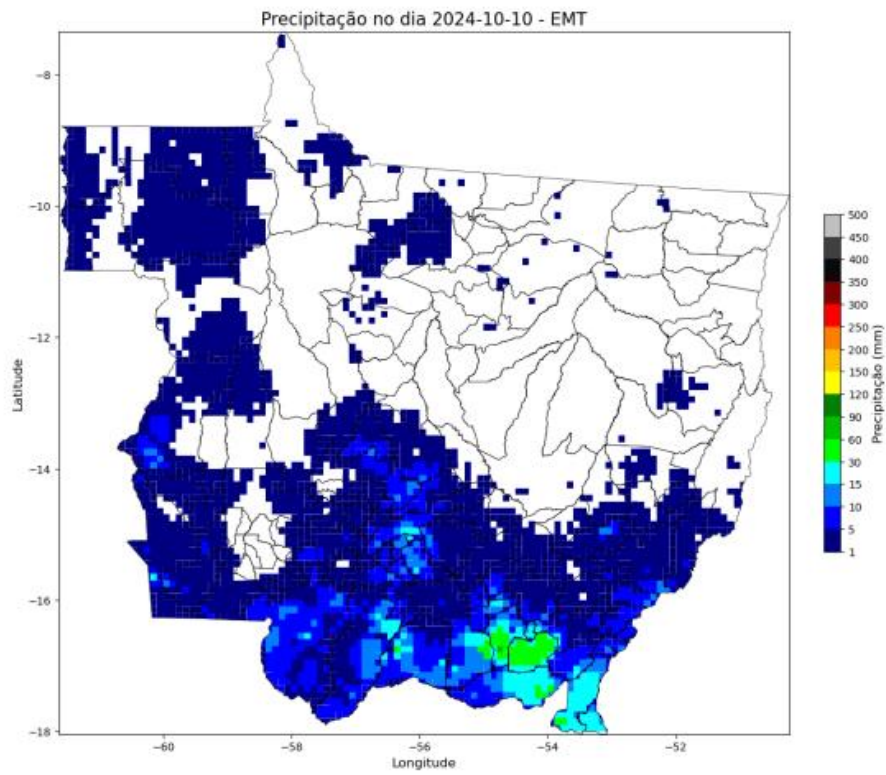
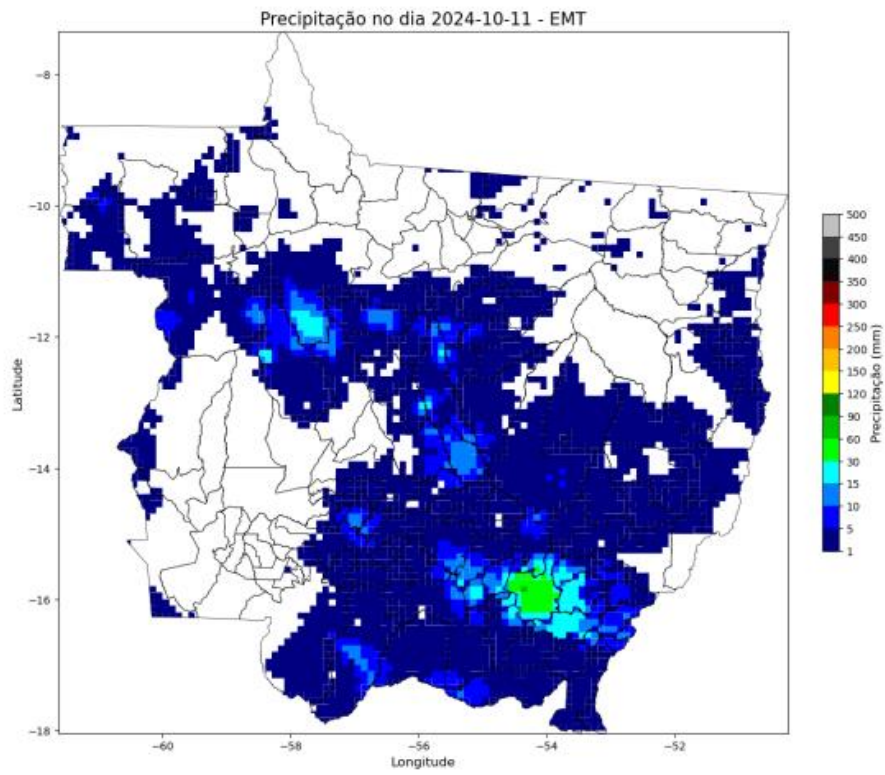
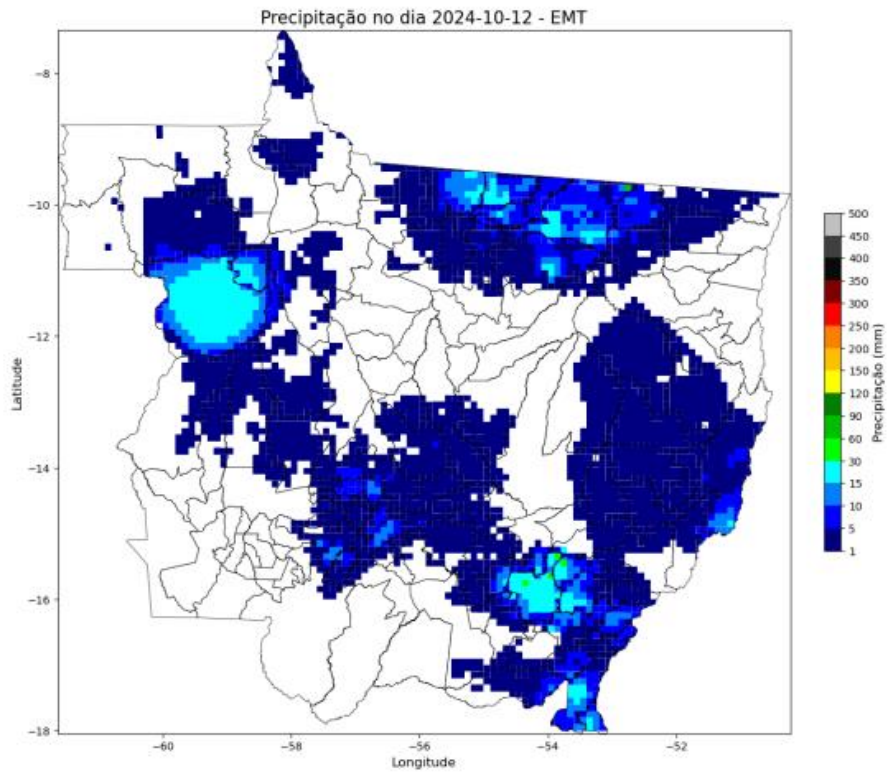
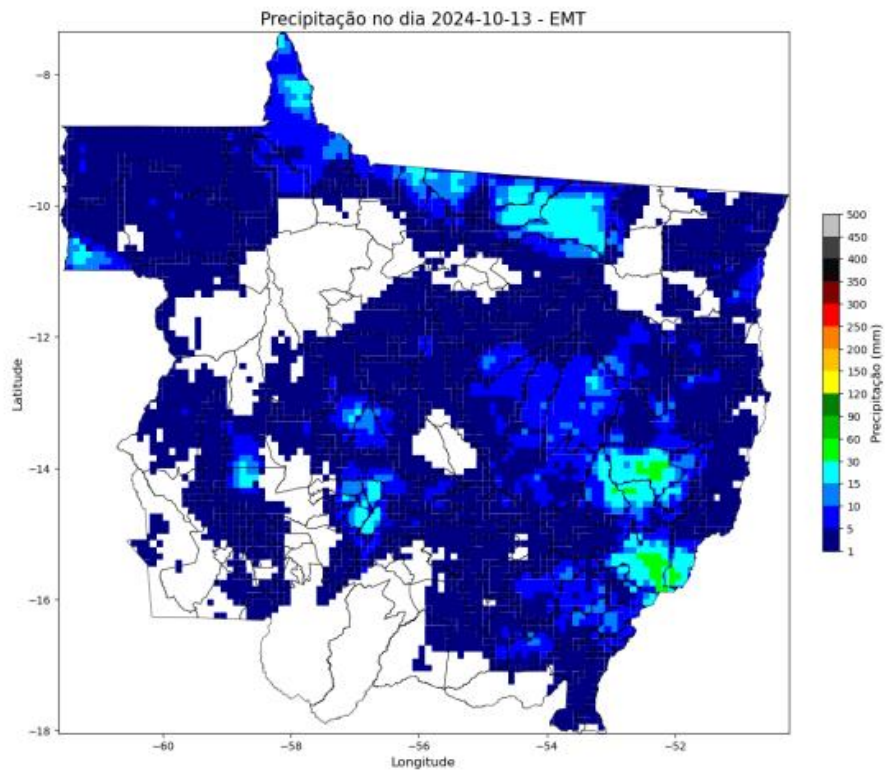


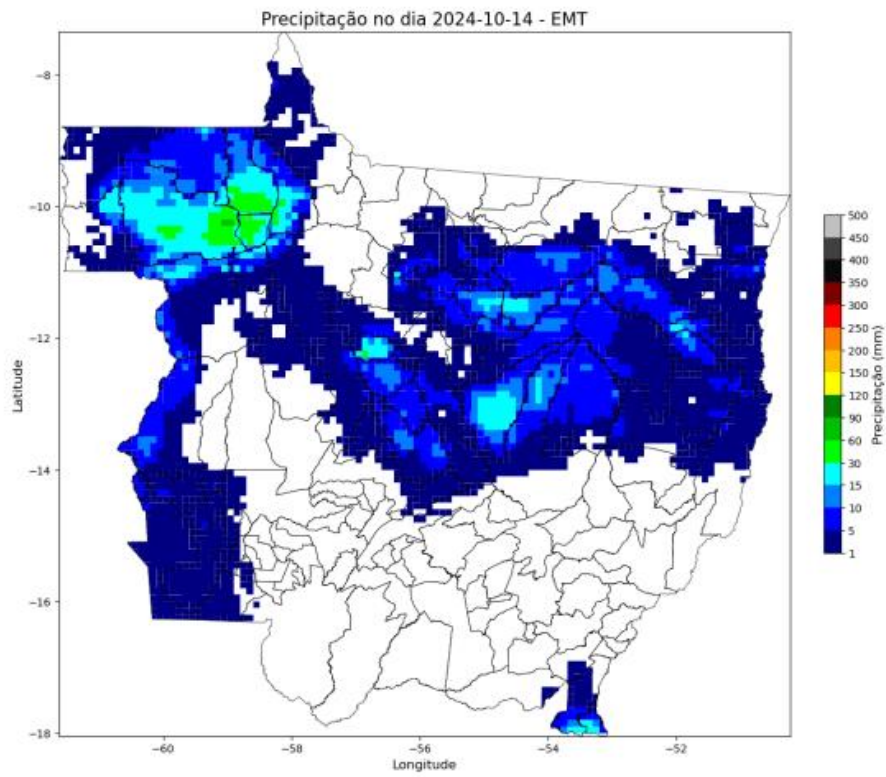
Figura 2 – Mapa de incidência de descargas atmosféricas para os dias entre 10/10 e 15/10. Cada ponto corresponde ao local de ocorrência de uma descarga.











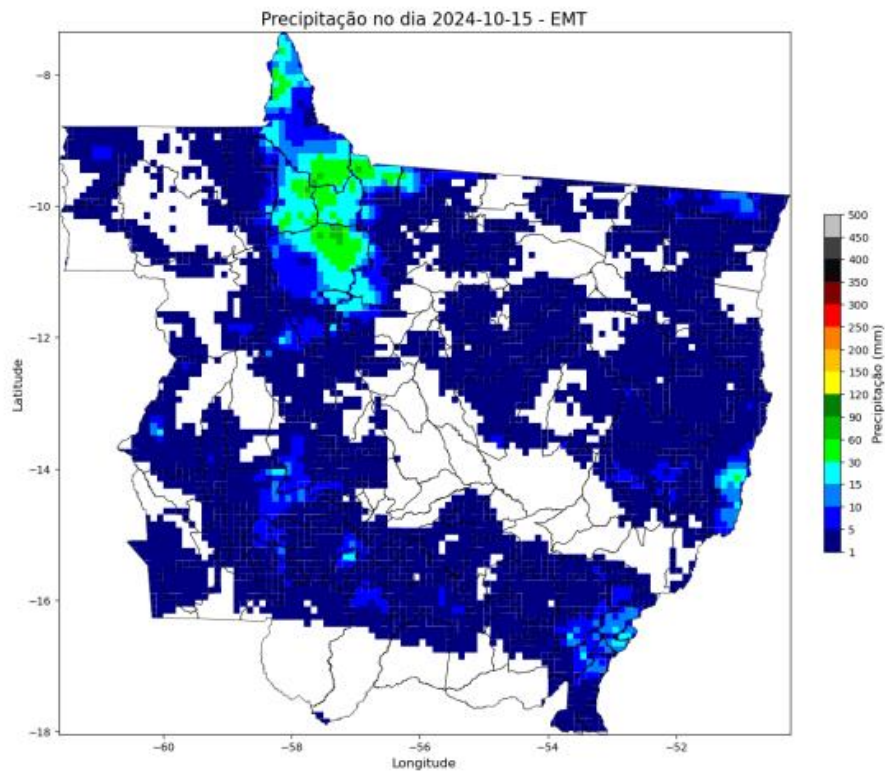
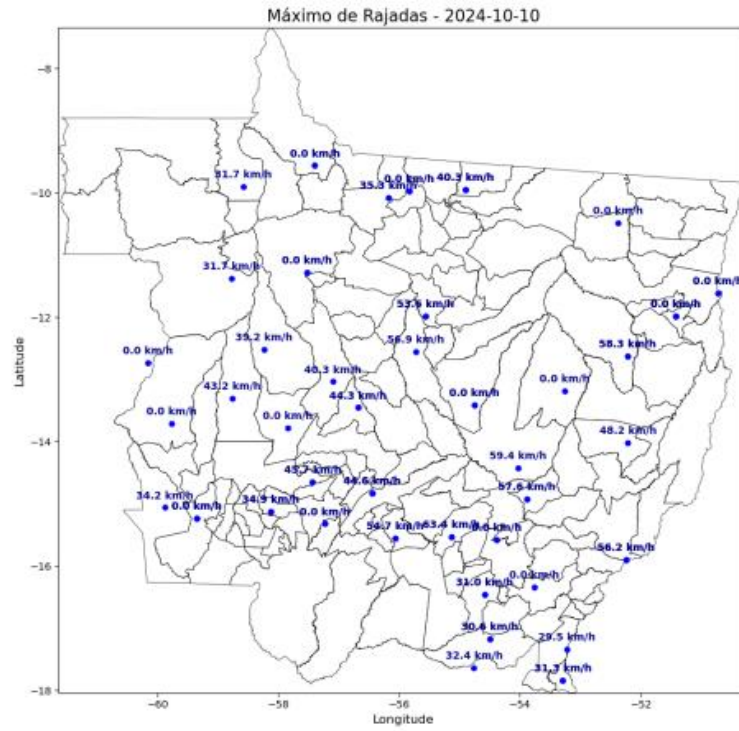
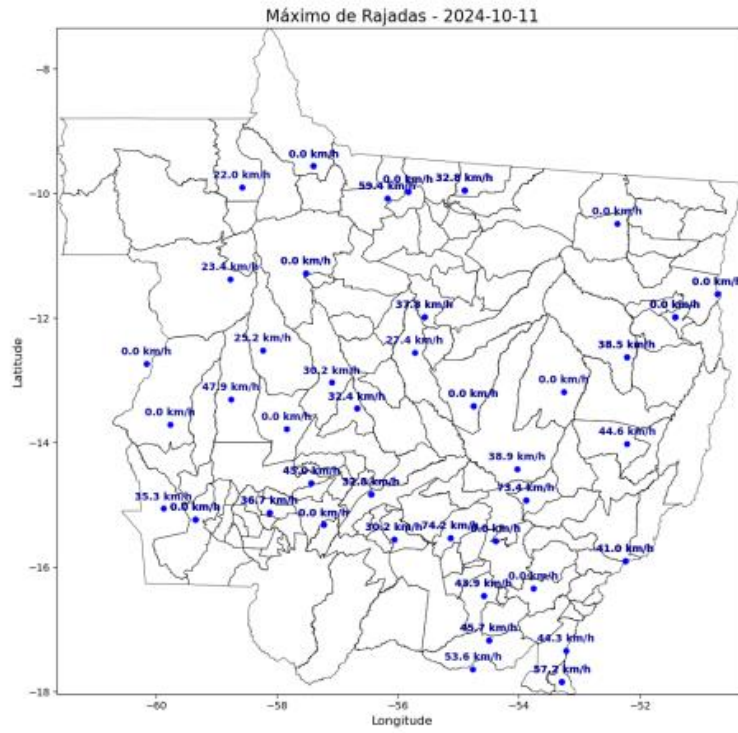
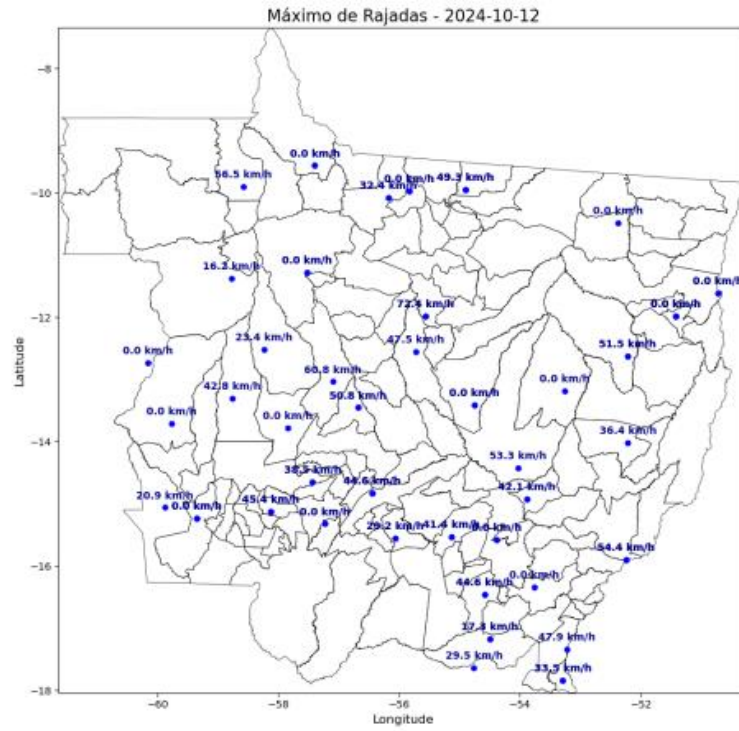


Figura 3 – Mapa de precipitação acumulada para os dias entre 10/10 e 15/10.

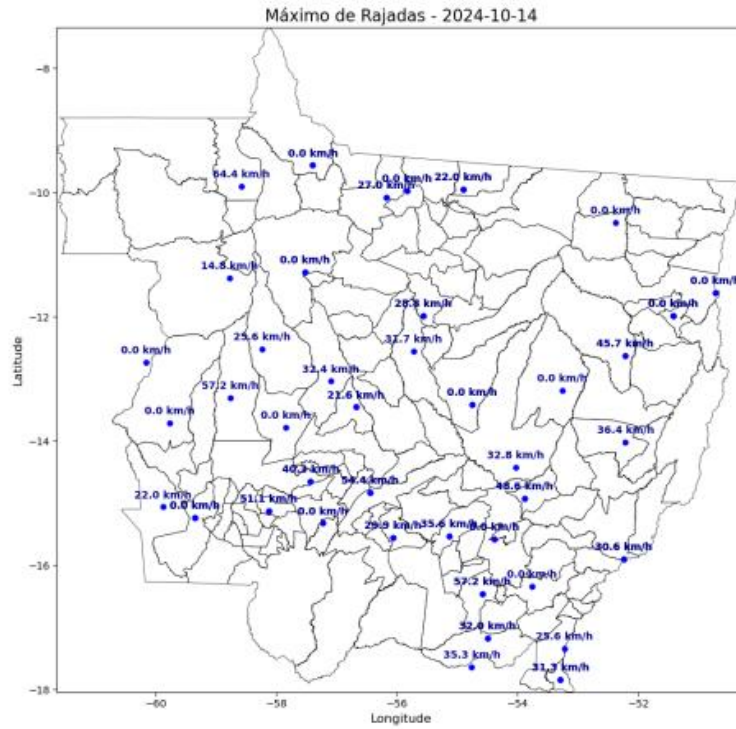














Weather Service (National Weather Service, 2015), bem como escalas de precipitação e de ventos (Vulnerabilidades das Megacidades Brasileiras às Mudanças Climáticas, 2013; Byers, 1944).

A partir dos dados de satélite, rede de detecção de descargas atmosféricas BrasilDAT Dataset (Pinto and Pinto, 2018) e dados de estações meteorológicas, as seguintes observações foram obtidas:

1. As imagens de satélite mostram o topo da tempestade atingindo a altura de 15-16 km, equivalente a uma altura da tropopausa, que corresponde à máxima extensão vertical que uma tempestade pode atingir nesta região. Sabe-se que quanto mais alto a altura do topo da tempestade mais severa ela tende a ser.
2. Foram registrados ventos de até 81 km/h em diversos municípios do estado no período. Com base na Escala de Beaufort, que classifica a intensidade dos ventos tendo em conta a sua velocidade, estes valores são considerados ventania forte, capazes de derrubar árvores sobre a rede elétrica.
3. As chuvas acumuladas durante o período da tempestade foram fortes, atingindo 120 mm.
4. A atividade elétrica da tempestade foi muito alta. Durante o evento foram registradas 1.750.384 descargas na área de concessão da Energisa - MT, valor considerado muito elevado.
5. O Índice de severidade da tempestade em termos de sua atividade elétrica total, envolvendo tanto as descargas para o solo como as descargas dentro da tempestade atingiu o valor máximo igual a 5 (a escala de severidade vai de 1 a 5) correspondente a tempestade severa.

#### **4. EVIDÊNCIAS ENCONTRADAS NA MÍDIA**

Foram encontradas evidências na mídia de tempestades em diferentes locais do estado, conforme mostrado na Figura 4.



Figura 4 – Evidências de tempestades no período no estado do Mato Grosso [4].

## 5. CONCLUSÃO

Os dados e informações constantes neste relatório demonstram claramente a ocorrência de um evento atípico com ventos fortes, atividade de descargas muito elevada e com chuvas fortes. Os detalhes do evento são mostrados na Tabela 1 a seguir.

Tabela 1 – Detalhes do Evento de 10/10/2024 a 15/10/2024.

Descrição	Banda de nebulosidade associada a sistema frontal provocando muitas descargas, ventos e chuvas fortes.
Código COBRADE	1.3.1.2.0 (Sistemas de Grande Escala/Escala Regional)
Hora do Início do Período	00h10min - Dia 10/10/24
Hora do Fim do Período	23h50min - Dia 15/10/24
Abrangência	Todos os municípios.

## 6. REFERÊNCIAS

- [1] Byers, H. R., General Meteorology, 83–85, 1944.



[2] National Weather Service, Governo dos Estados Unidos. Disponível em: <<http://www.weather.gov>>. Acesso em: 08/05/2016.

[3] Pinto Jr., O., Pinto, I.R.C.A., BrasilDAT Dataset: combining data from different lightning locating systems to obtain more precise lightning information, 25th Proceedings of the International Lightning Detection Conference (ILDC), Florida, US, March 2018.

[4] RD News. Disponível em: <https://www.rdnews.com.br/cidades/em-mato-grosso-63-cidades-tem-alerta-de-tempestade-para-o-fim-de-semana-lista/200872>

## 7. RESPONSABILIDADES

Este relatório foi elaborado sobre a responsabilidade técnica do Dr. Osmar Pinto Junior, pesquisador sênior e coordenador do Grupo de Eletricidade Atmosférica (ELAT) do Instituto Nacional de Pesquisas Espaciais (INPE).



---

Dr. Osmar Pinto Junior  
Consultor Técnico