

Relatório de Interrupção em Situação de Emergência

Fevereiro/2026

EMT ISE 20260202

Sumário

1. Introdução	3
2. Objetivo	3
3. Fundamentação Regulatória.....	3
4. Área Afetada	5
5. Impacto do Evento e Extensão dos Danos.....	53
6. Evidências	57
7. Relação de Ocorrências Expurgáveis:	74

1. Introdução

Com base nos requisitos regulatórios vigentes, no dia 01/01/2022 entrou em vigor o Anexo VIII (Módulo 8 do PRODIST) da resolução normativa nº 956 de 07/12/2021, que dentre outros pontos, trata dos procedimentos para a classificação e comprovação de Interrupções em Situação de Emergência e em cumprimento aos itens 193 e 228, que constam na Seção 8.2 do Anexo VIII (Módulo 8 do PRODIST), apresenta-se o Relatório de Interrupção em Situação de Emergência-ISE da Energisa Mato Grosso.

Diante disso, o Relatório de Interrupção em Situação de Emergência (EMT ISE 20260202) apresenta os detalhes de evento registrado na área de concessão da Energisa Mato Grosso (EMT).

Como premissa para detalhamento dos fatos, tomou-se como referência o horário oficial local em Cuiabá - MT, sede da concessionária, correspondente ao Fuso GMT-4h (Greenwich Mean Time -4 horas).

2. Objetivo

De modo geral, o presente documento tem como objetivo descrever os impactos causados por condições climáticas adversas no que diz respeito à prestação de serviços da Energisa Mato Grosso no mês de fevereiro de 2026.

Com isto, este relatório materializa evidências que caracterizam o enquadramento do evento ocorrido no período de 15/02/2026 a 21/02/2026.

3. Fundamentação Regulatória

Conforme previsto no Anexo VIII (Módulo 8) da resolução normativa nº 956 de 07/12/2021, Seção 8.2, em seu subitem 187, a Agência Nacional de Energia Elétrica (ANEEL) estabelece exceções (expurgos) aplicadas na apuração dos indicadores Coletivos de Continuidade (DEC/FEC):

“187. Na apuração dos indicadores DEC e FEC não devem ser consideradas as seguintes situações:

[...]

c. Interrupção em Situação de Emergência - ISE;”

Sobre este contexto, destaca-se que a definição do conceito “Interrupção em Situação de Emergência” - tipificação de expurgo exposto na alínea c é apresentada no Anexo I (Módulo 1 do Prodíst) da resolução normativa nº 956 de 07/12/2021 como:

“208. Interrupção em Situação de Emergência - ISE:

Interrupção originada no sistema de distribuição, resultante de Evento que comprovadamente impossibilite a atuação imediata da distribuidora e que não tenha sido por ela provocada ou agravada e que seja:

- a. Decorrente de Evento associado a Decreto de Declaração de Situação de Emergência ou Estado de Calamidade Pública emitido por órgão competente; ou
- b. Decorrente de Evento cuja soma do CHI das interrupções ocorridas no sistema de distribuição seja superior ao CHI_{limite} da distribuidora, calculado conforme equação a seguir:

$$CHI_{limite} = 2.612 \times N^{0,35}$$

em que:

N = número de unidades consumidoras faturadas e atendidas em BT e MT do mês de outubro do ano anterior ao período de apuração.”

Cálculo do limite de CHI da Energisa Mato Grosso:

A quantidade de unidades consumidoras faturadas e atendidas em BT/AT no mês de outubro do ano anterior ao período de apuração 1.684.060.

$$\begin{aligned} \text{Limite de CHI} &= 2.612 * N^{0,35} \\ \text{Limite de CHI} &= 2.612 * 1.684.060^{0,35} \\ \text{Limite de CHI} &= 394.637,47 \end{aligned}$$

4. Área Afetada

No mês de fevereiro de 2026 foi registrado evento climático severo, que consta no laudo em anexo ao final do relatório, onde afetou o(s) município(s) do estado do estado de Mato Grosso.

A figura 1 a seguir ilustra o mapa geoeletrico da concessão da EMT.

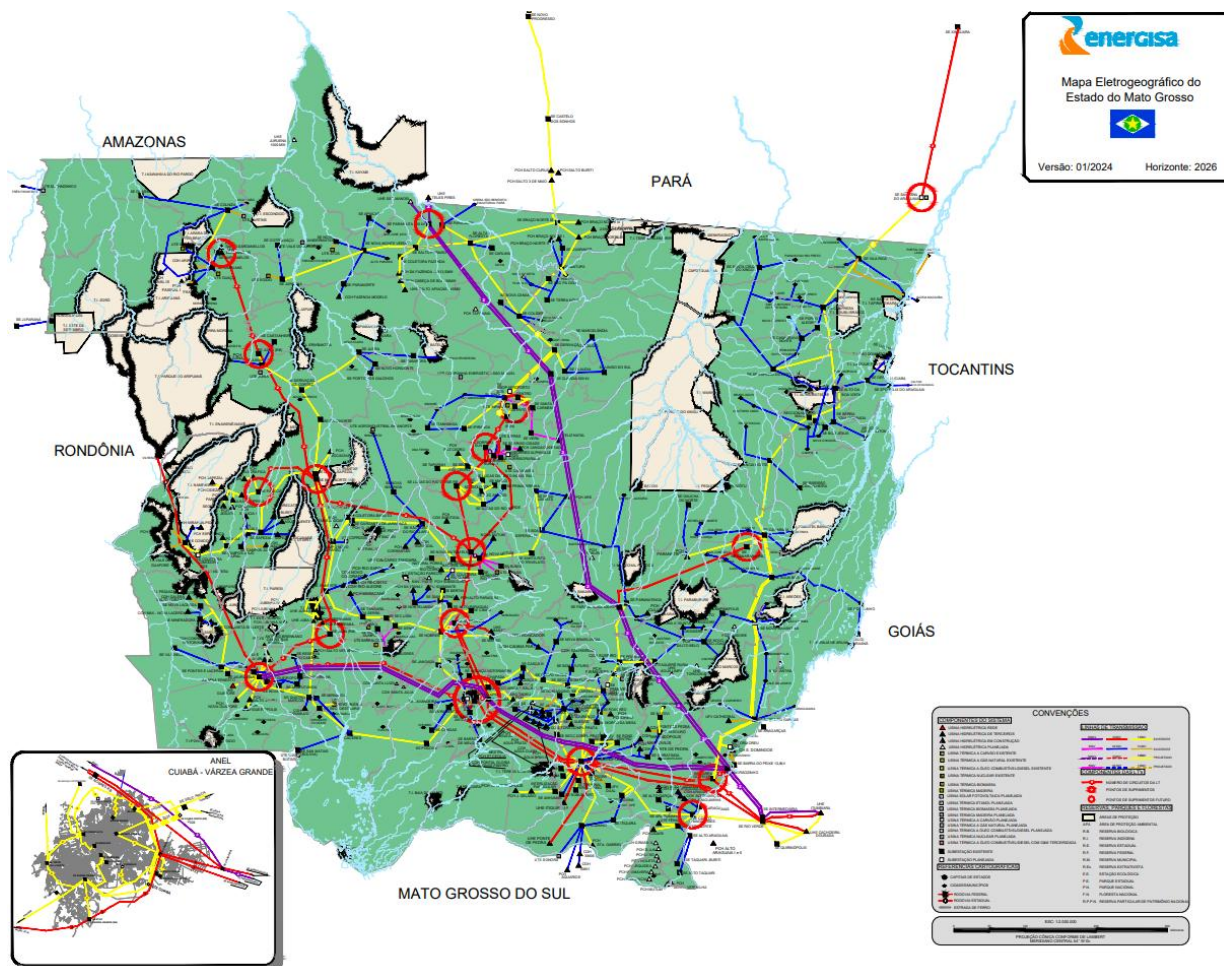


Figura 1 - Mapa geoeletrico da concessão da EMT

As figuras a seguir ilustram as descargas atmosféricas ocorridas entre os dias 15/02/2026 e 21/02/2026. Na primeira imagem, os municípios afetados pelo evento de situação de emergência estão destacados em amarelo, já nas demais imagens, cada círculo em azul representa uma descarga atmosférica e cada círculo em vermelho representa uma ocorrência expurgada durante o período.

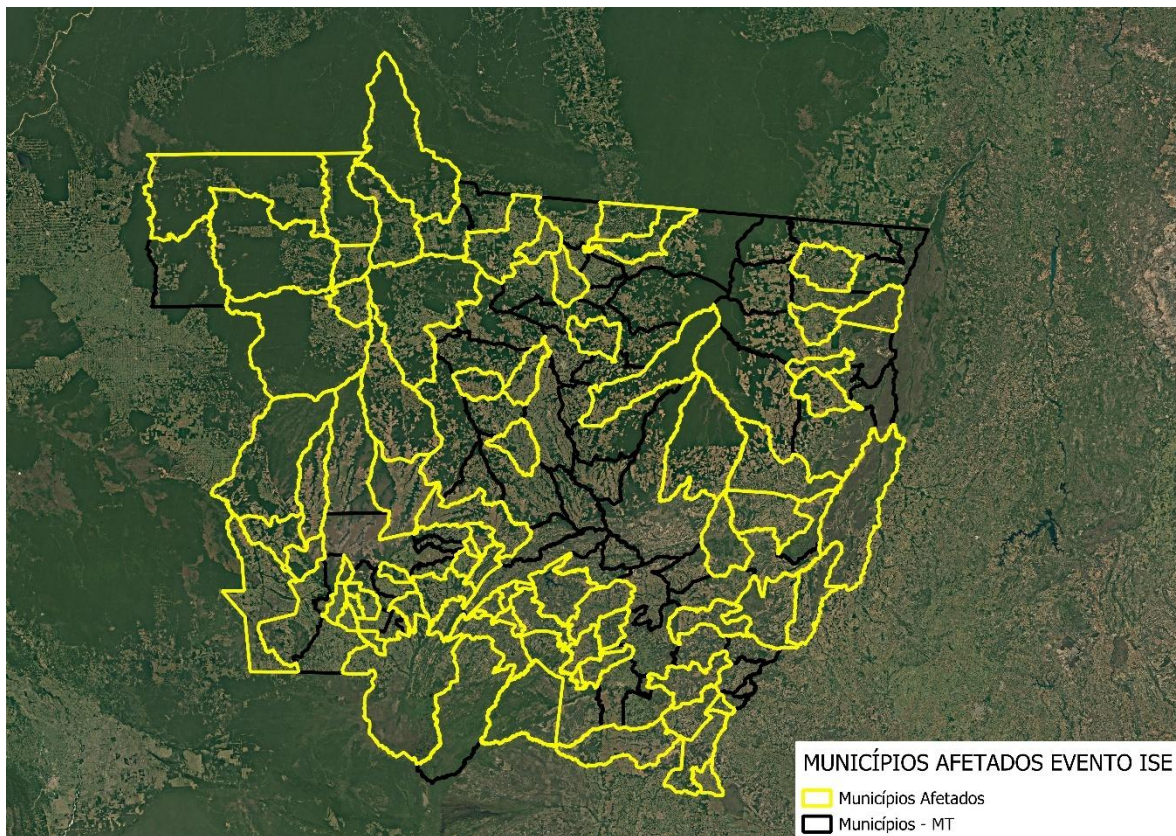


Figura 2 - Municípios afetados pelo evento de situação de emergência entre 15/02 a 21/02.

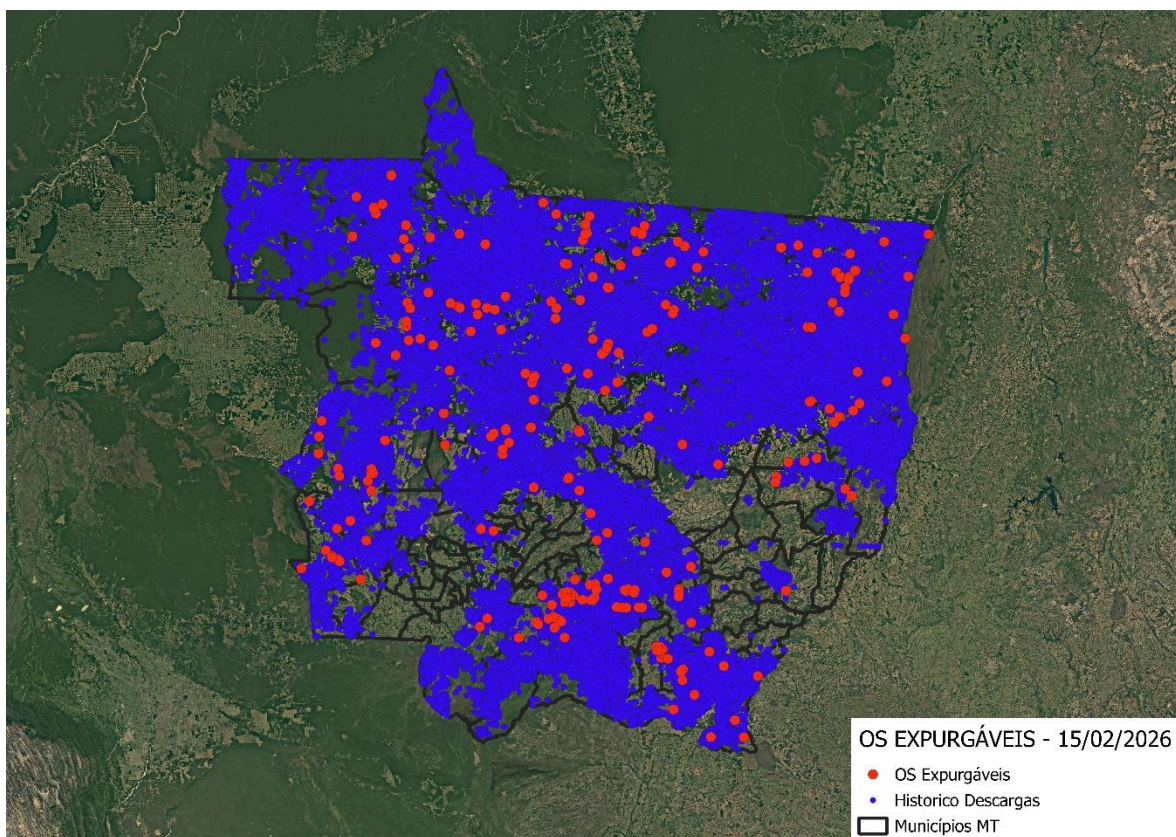


Figura 3 - Descargas atmosféricas e OS expurgadas em 15/02/2026.

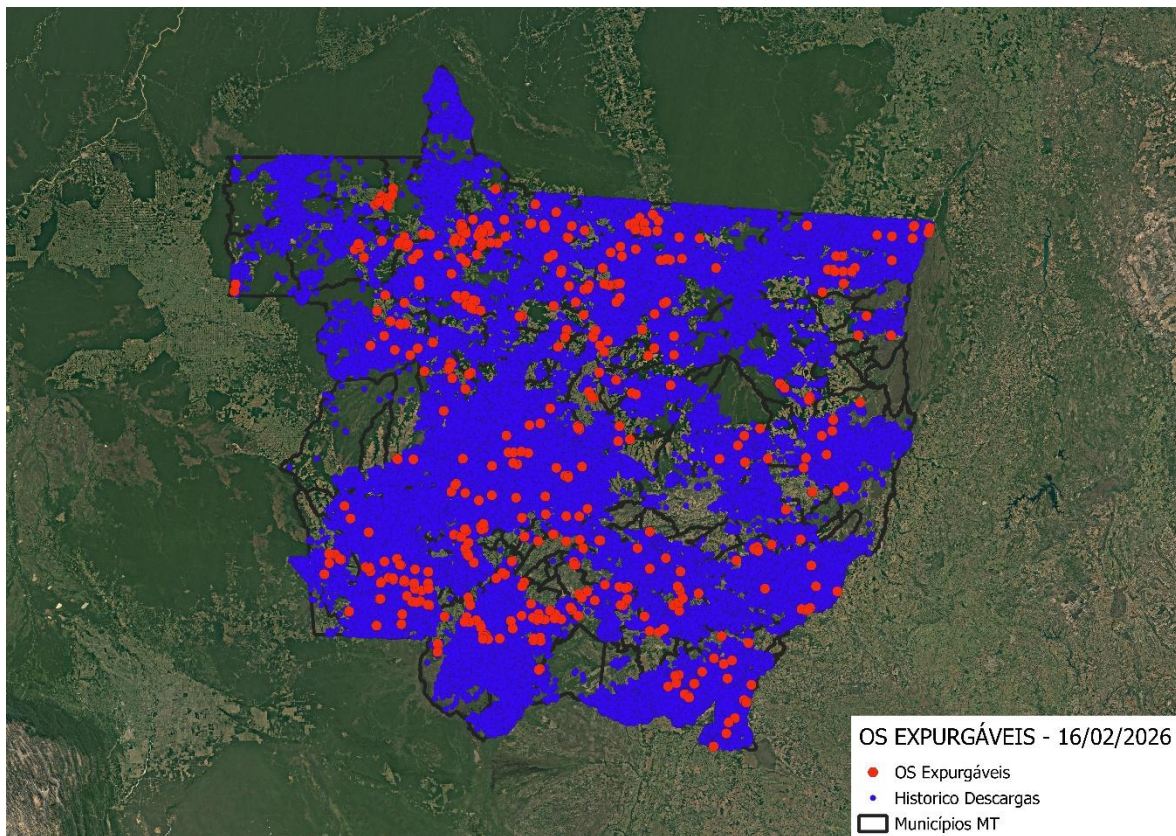


Figura 4 - Descargas atmosféricas e OS expurgadas em 16/02/2026.

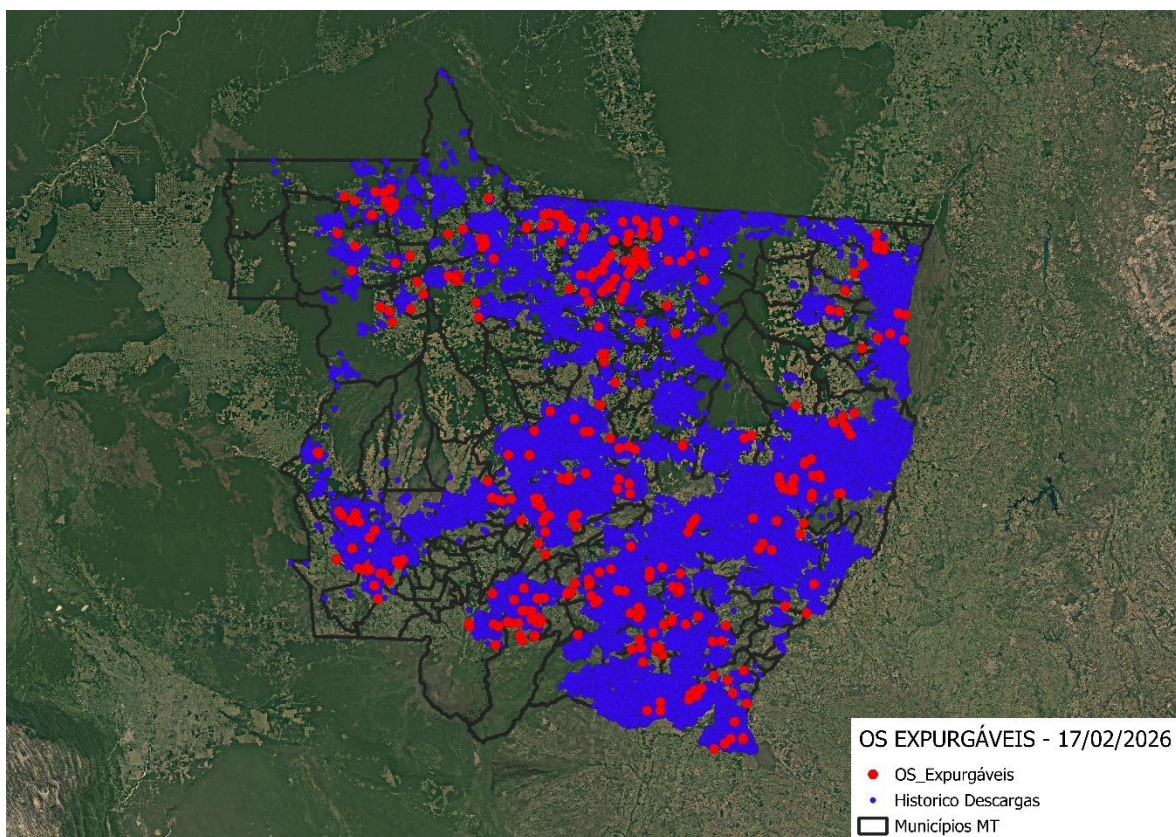


Figura 5 - Descargas atmosféricas e OS expurgadas em 17/02/2026.

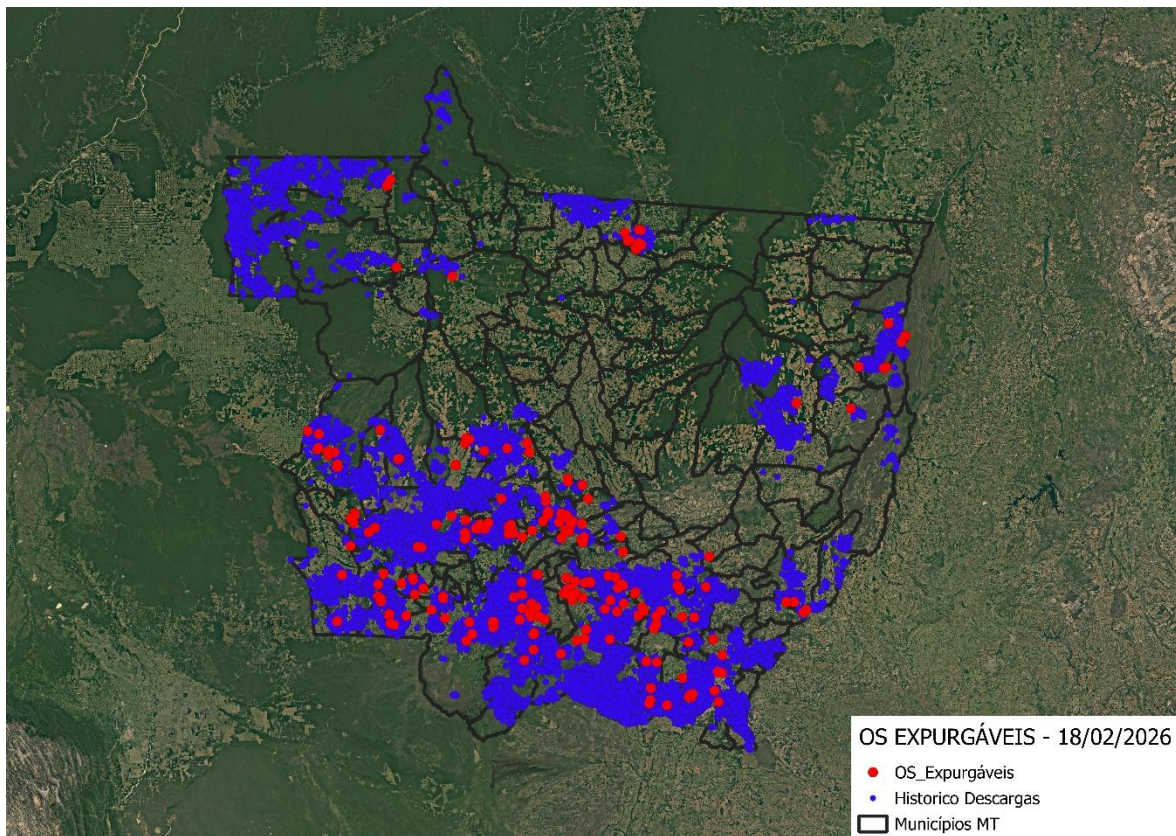


Figura 6 - Descargas atmosféricas e OS expurgadas em 18/02/2026.

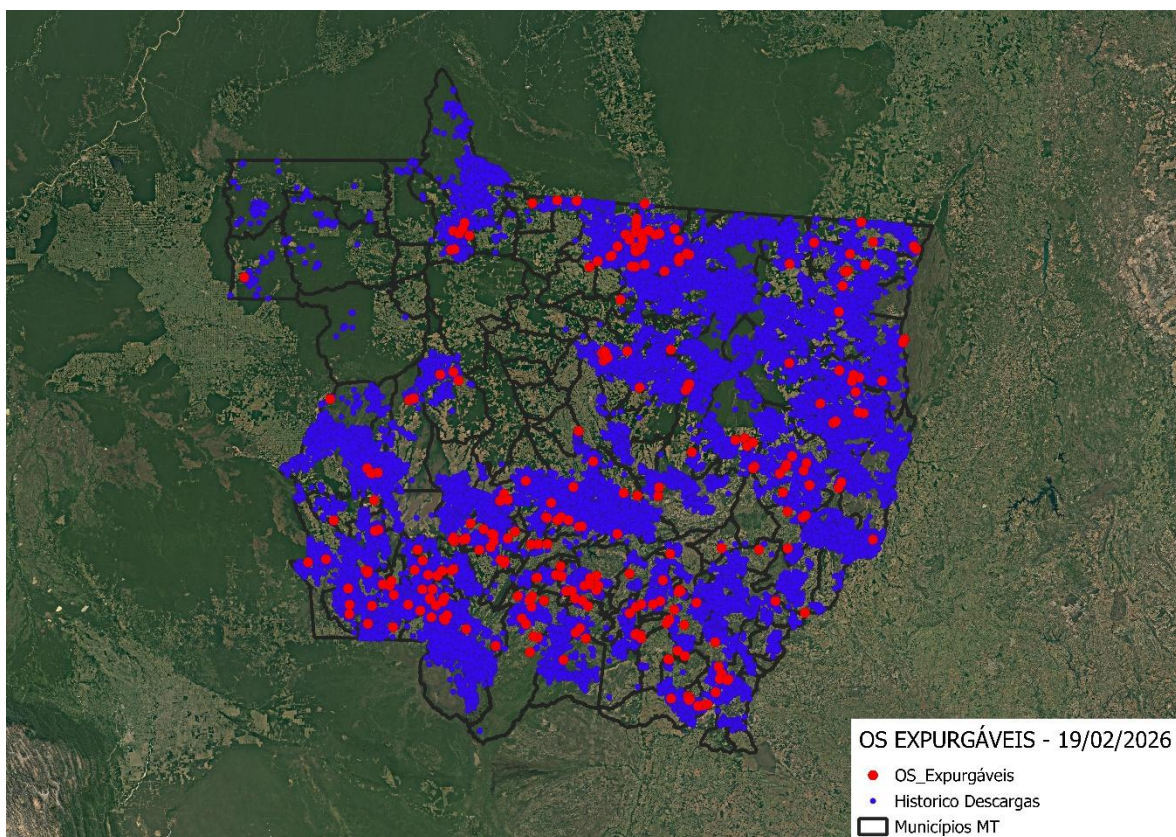


Figura 7 - Descargas atmosféricas e OS expurgadas em 19/02/2026.

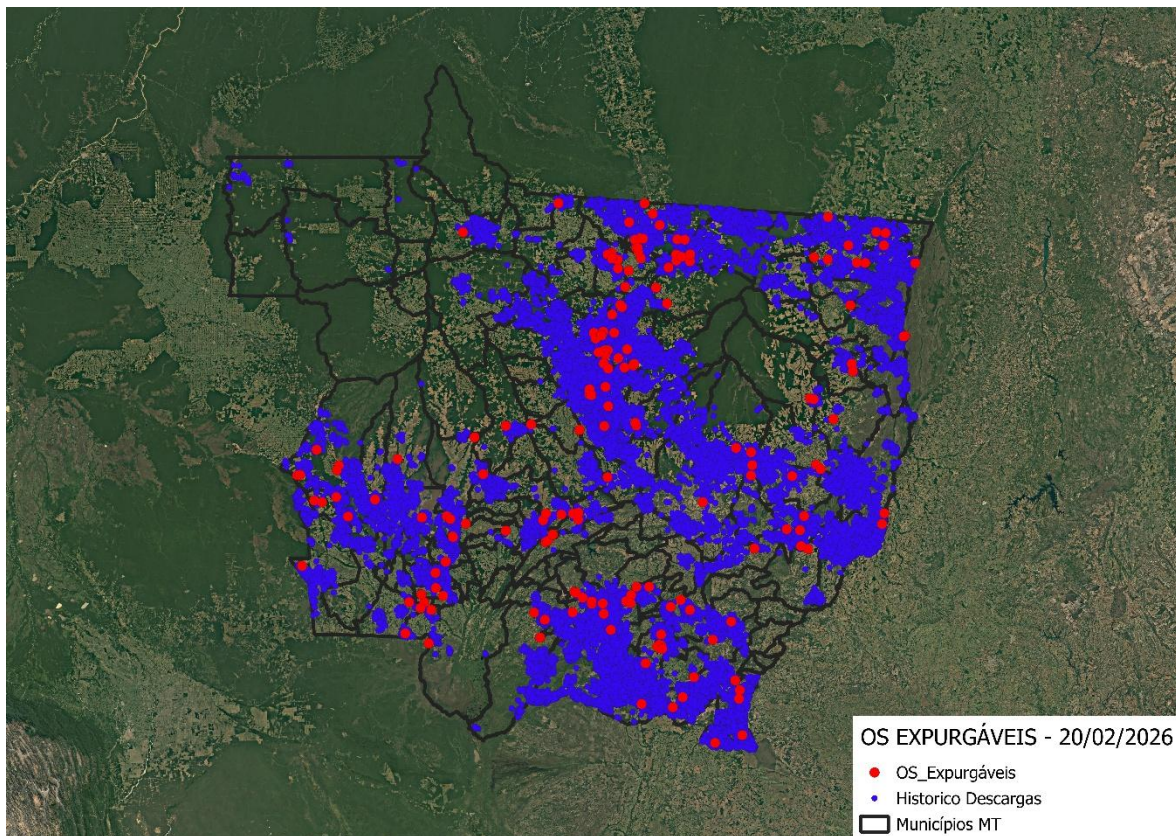


Figura 8 - Descargas atmosféricas e OS expurgadas em 20/02/2026.

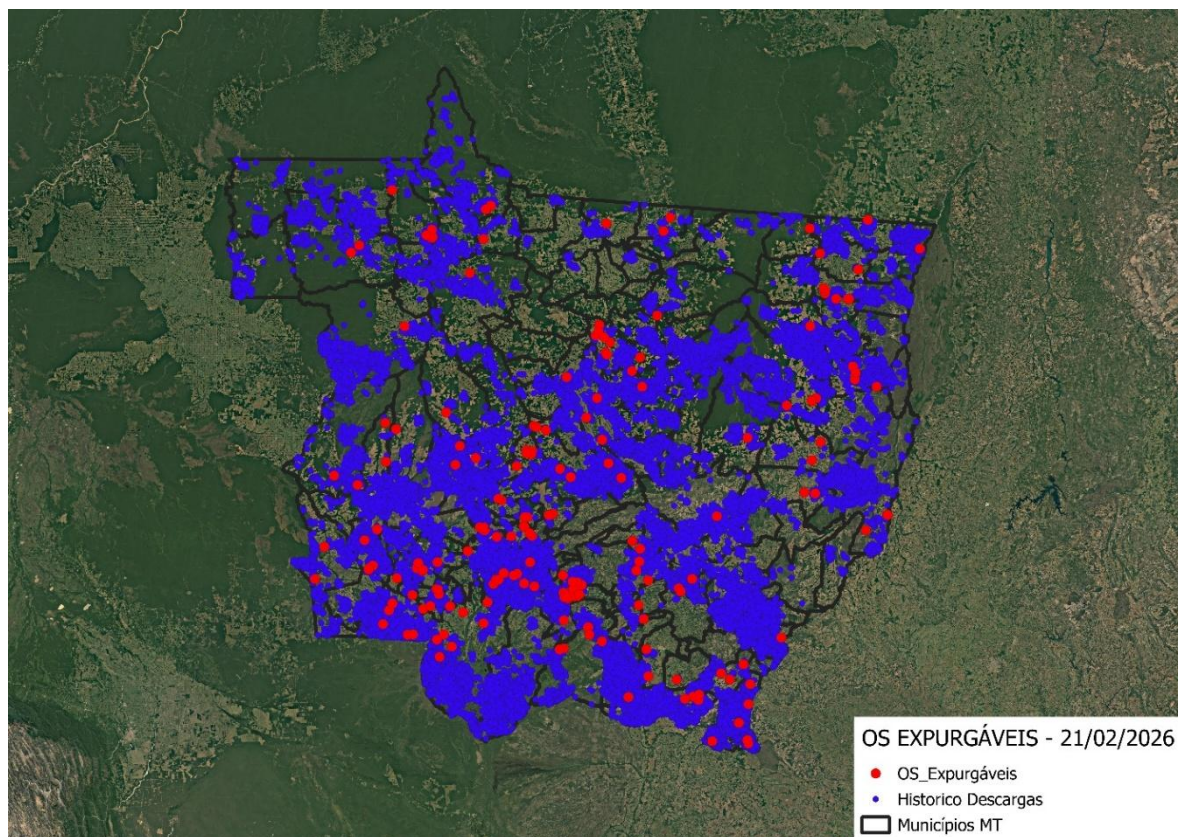


Figura 9 - Descargas atmosféricas e OS expurgadas em 21/02/2026.

- Diagrama unifilar da(s) Subestações e Alimentadores - 15/02/2026 a 21/02/2026

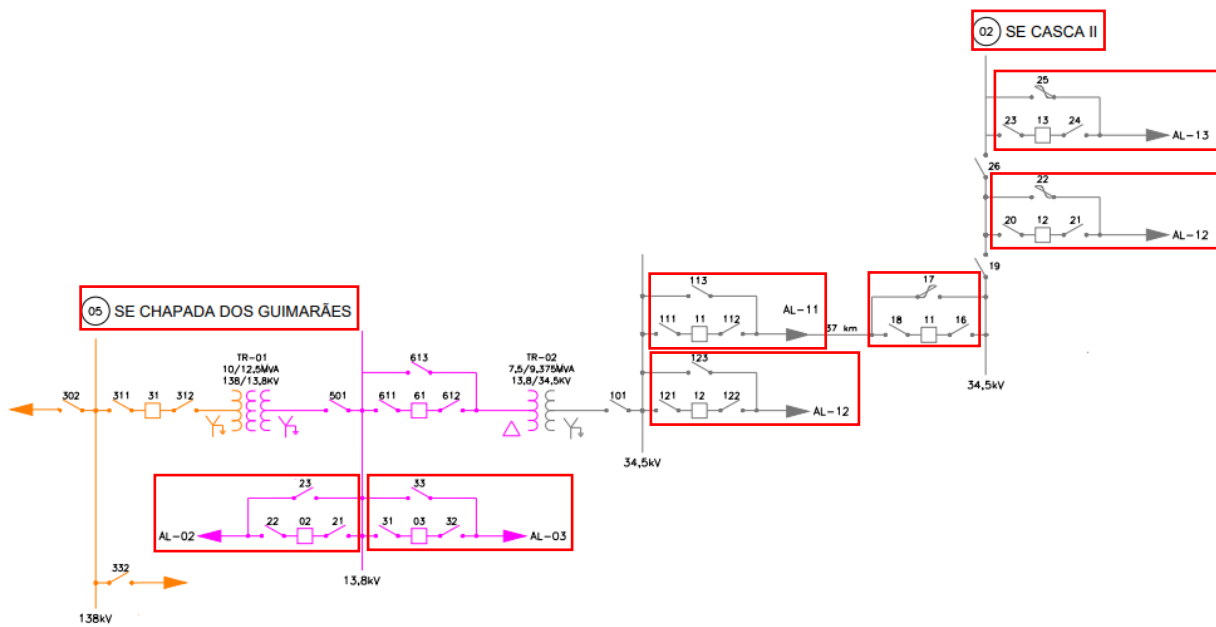
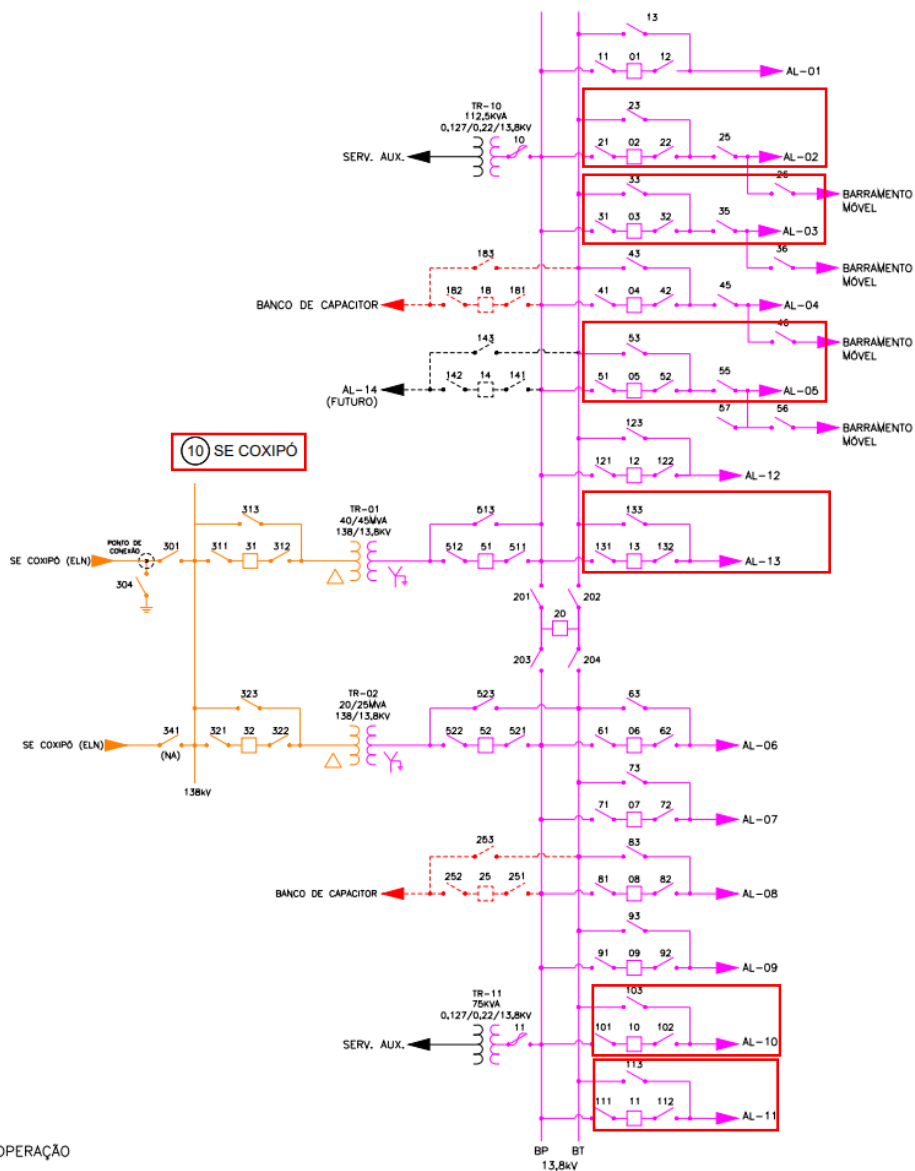


Figura 10 - Subestação CASCA 2, alimentador(es): 002011, 002012, 002013.
 Subestação CHAPADA DOS GUIMARAES, alimentador(es): 005002, 005003, 005011,



: OPERAÇÃO

Figura 11 - Subestação COXIPO, alimentador(es): 010002, 010003, 010005, 010010, 010011, 010013.

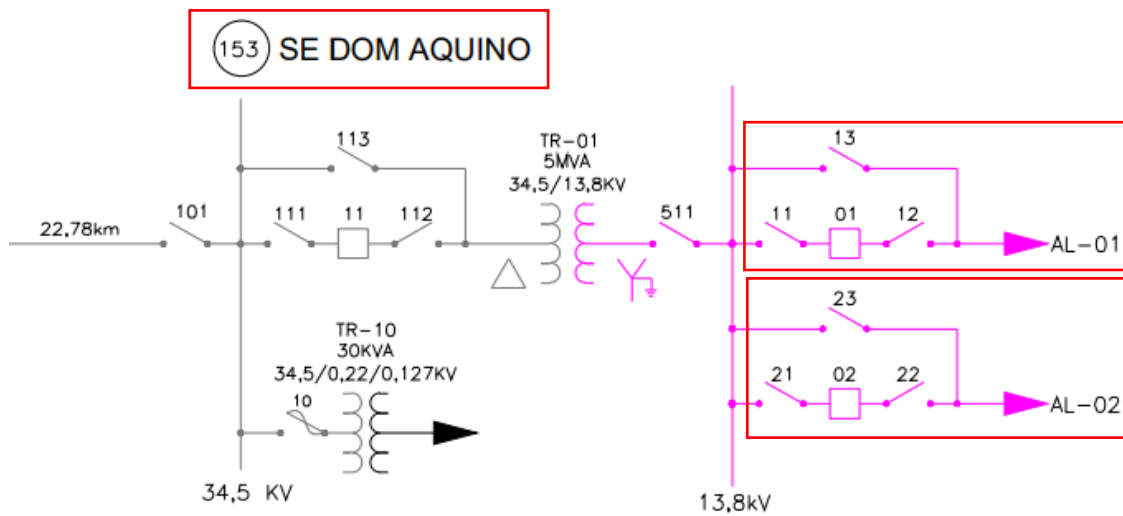


Figura 13 - Subestação DOM AQUINO, alimentador(es): 153001, 153002.

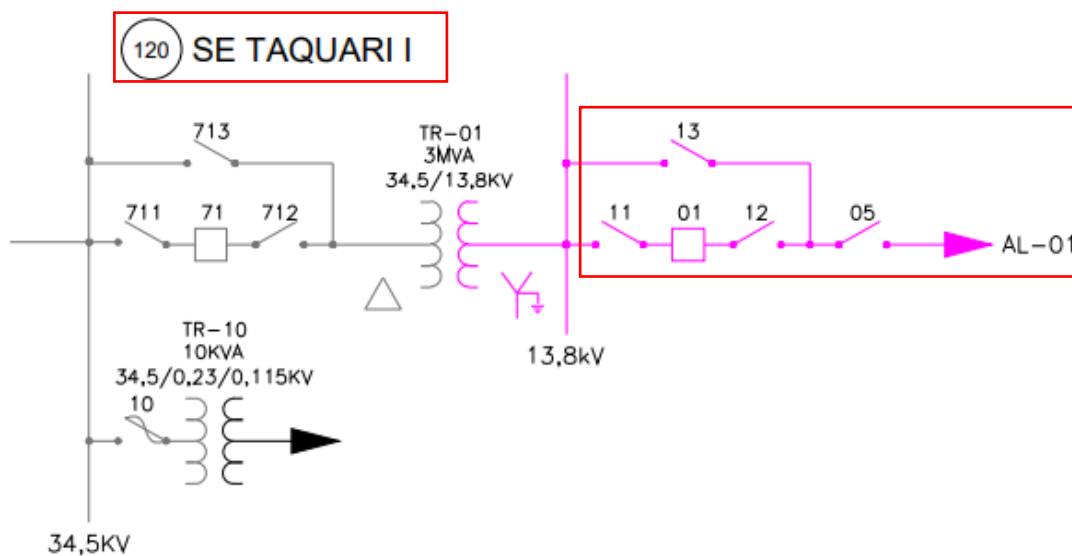


Figura 14 - Subestação BURITI, alimentador(es): 120001.

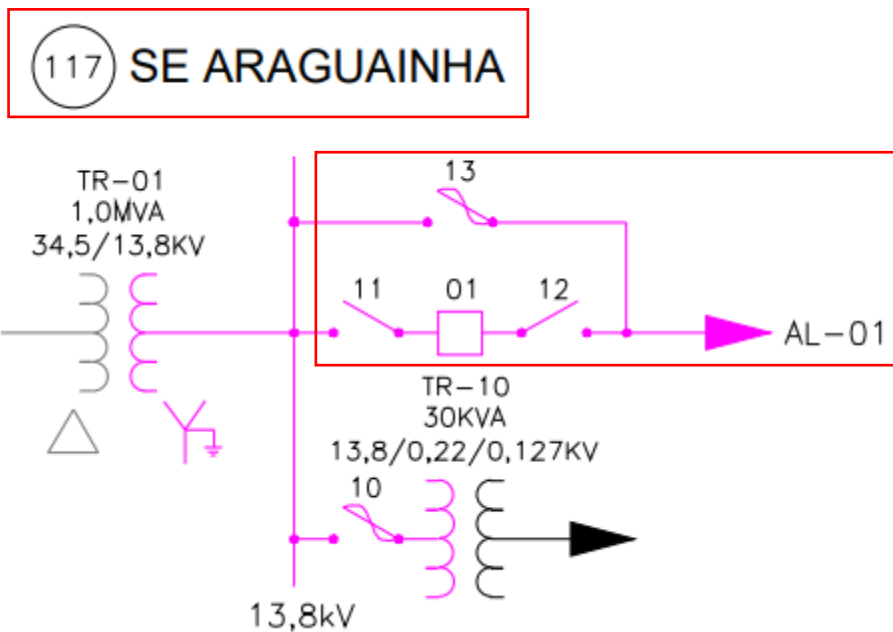


Figura 15 - Subestação ARAGUAINHA, alimentador(es): 117001.

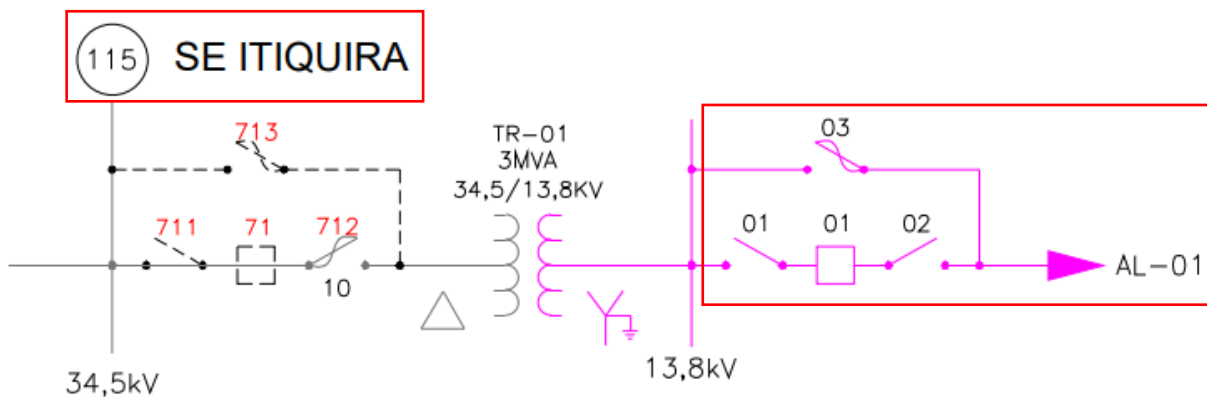


Figura 16 - Subestação ITIQUIRA, alimentador(es): 115001.

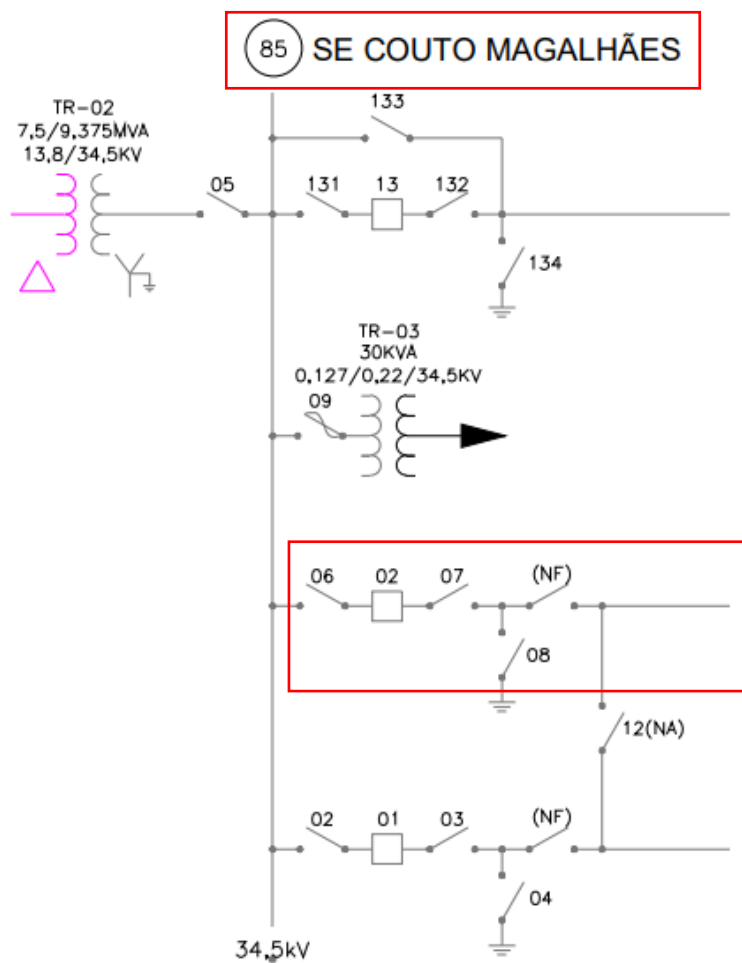


Figura 17 - Subestação COUTO MAGALHAES, alimentador(es): 085002.

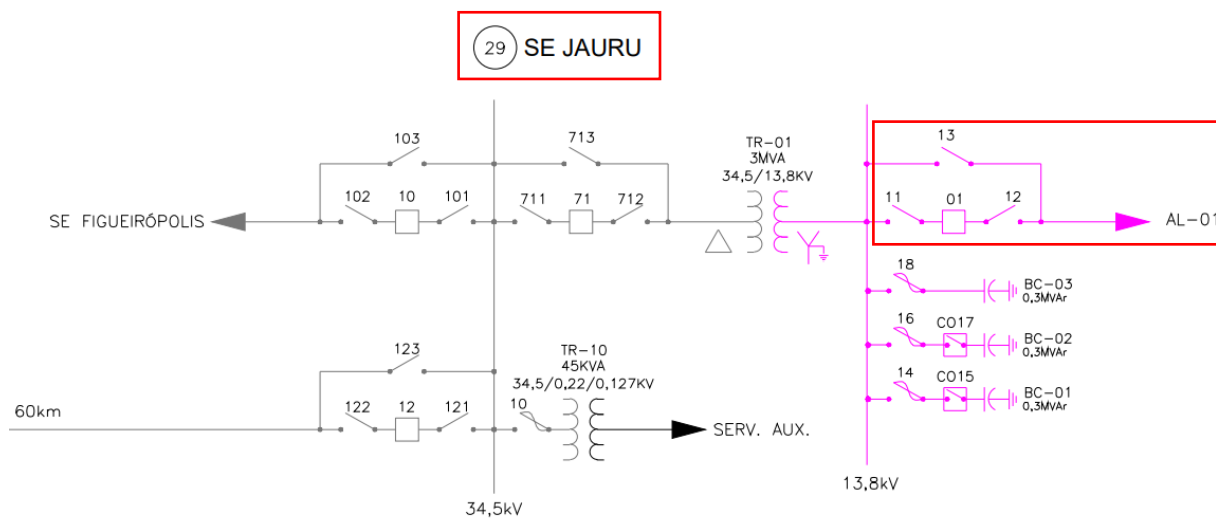


Figura 18 - Subestação JAURU 34,5 KV, alimentador(es): 029001.

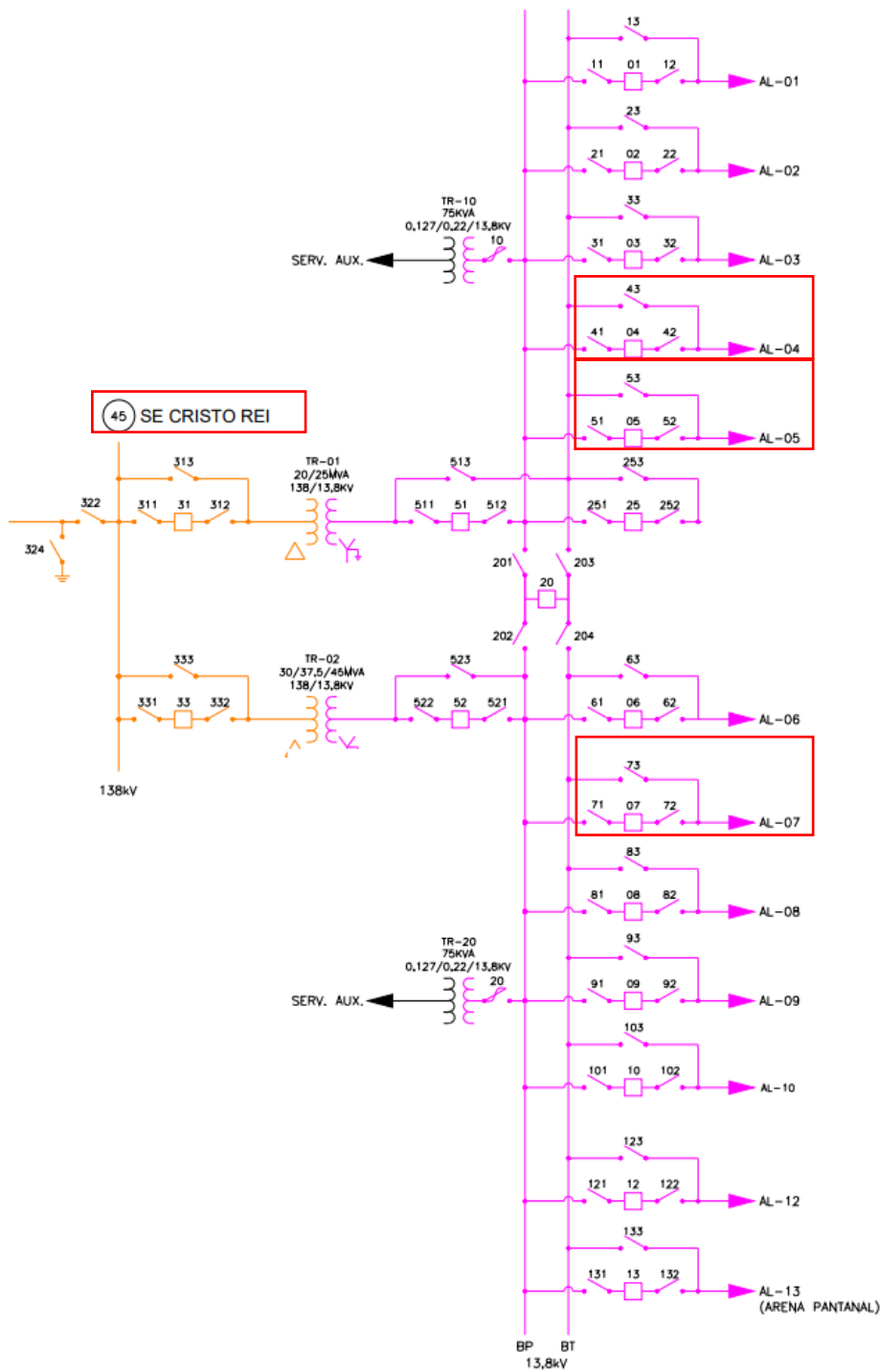


Figura 19 - Subestação CRISTO REI, alimentador(es): 045004, 045005, 045007.

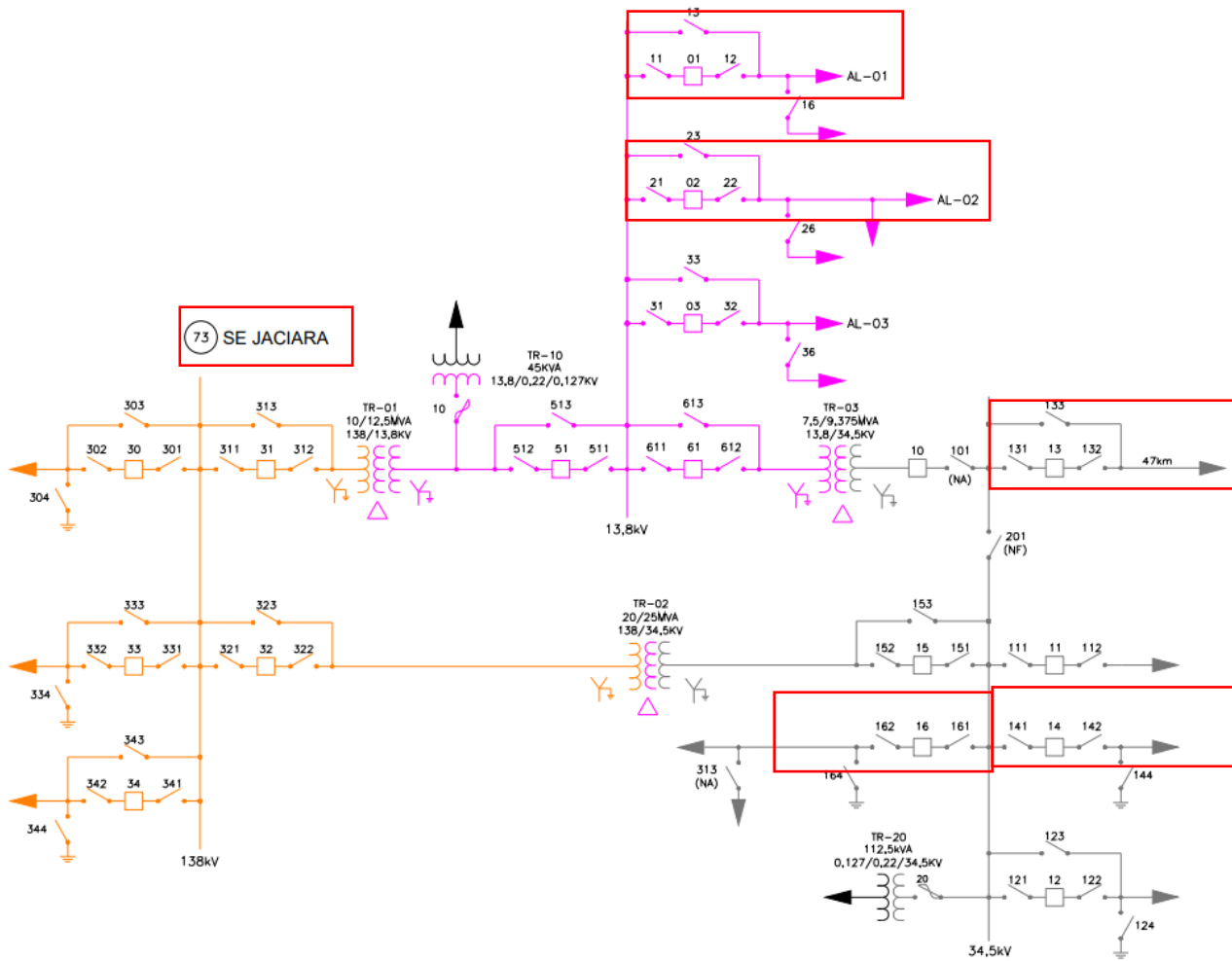


Figura 22 - Subestação JACIARA, alimentador(es): 073001, 073002, 073013, 073014, 073016.

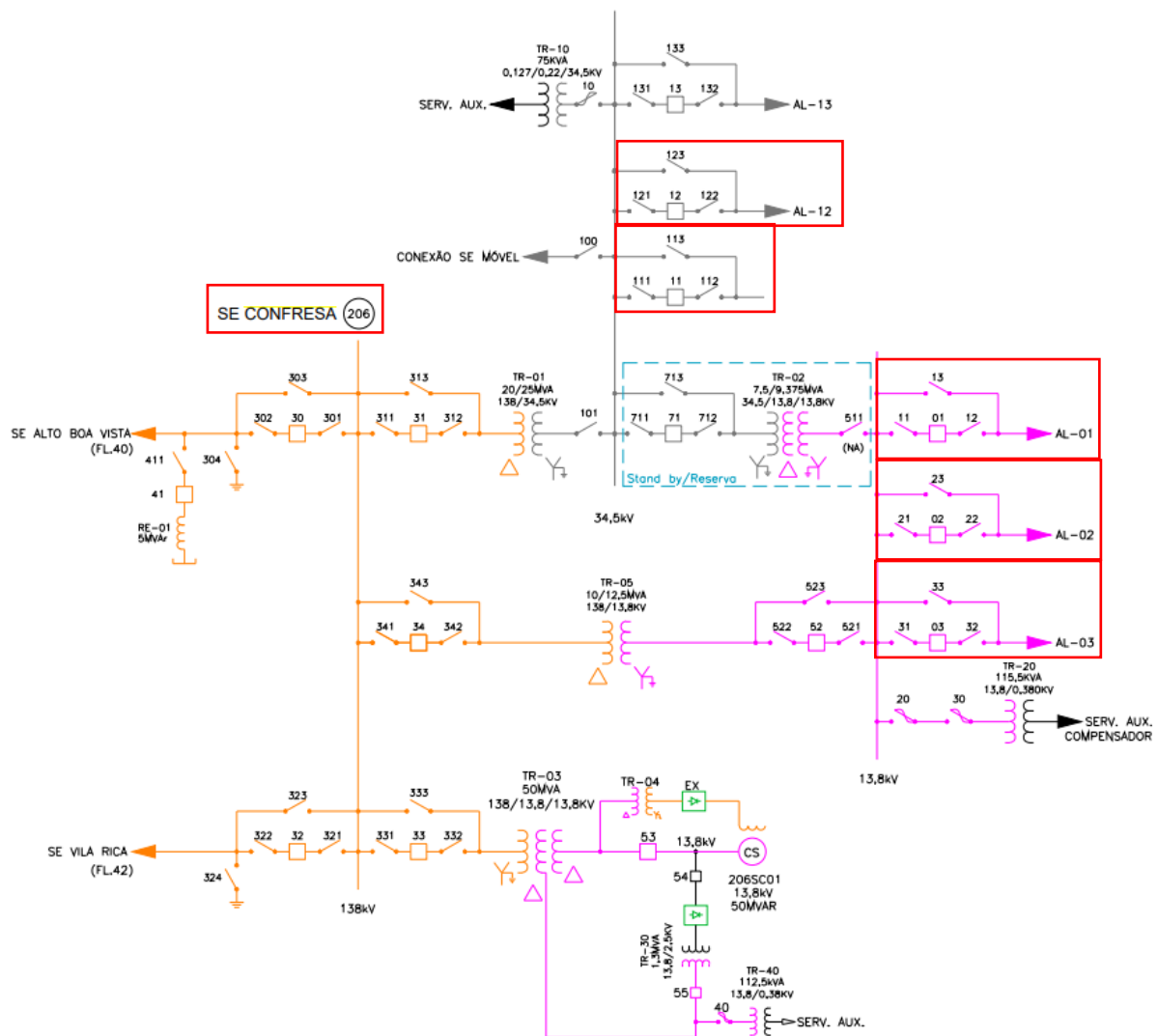


Figura 24 - Subestação CONFRESA, alimentador(es): 206001, 206002, 206003, 206011, 206012.

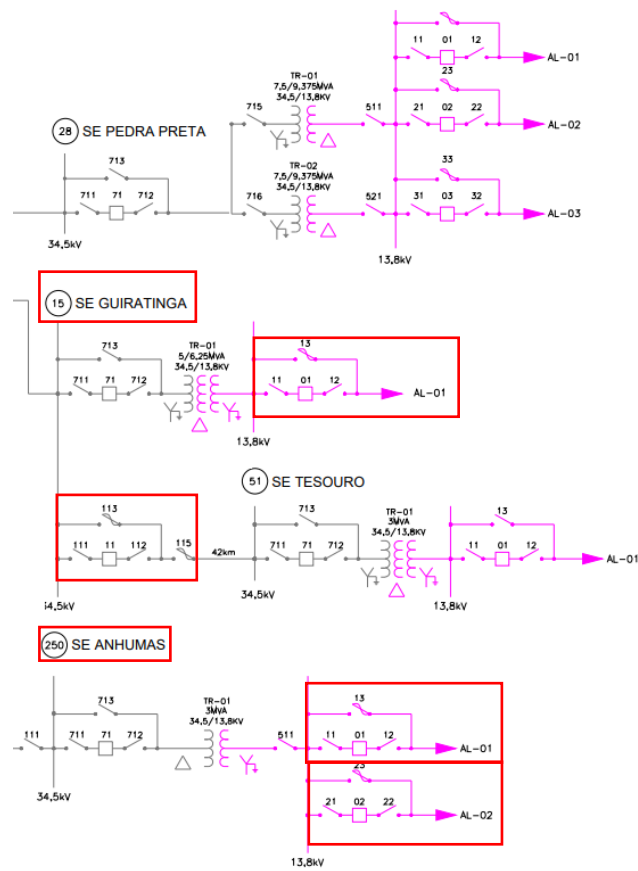


Figura 25 - Subestação GUIRATINGA, alimentador(es): 015001, 015011. Subestação ANHUMAS, alimentador(es): 250001, 250002.

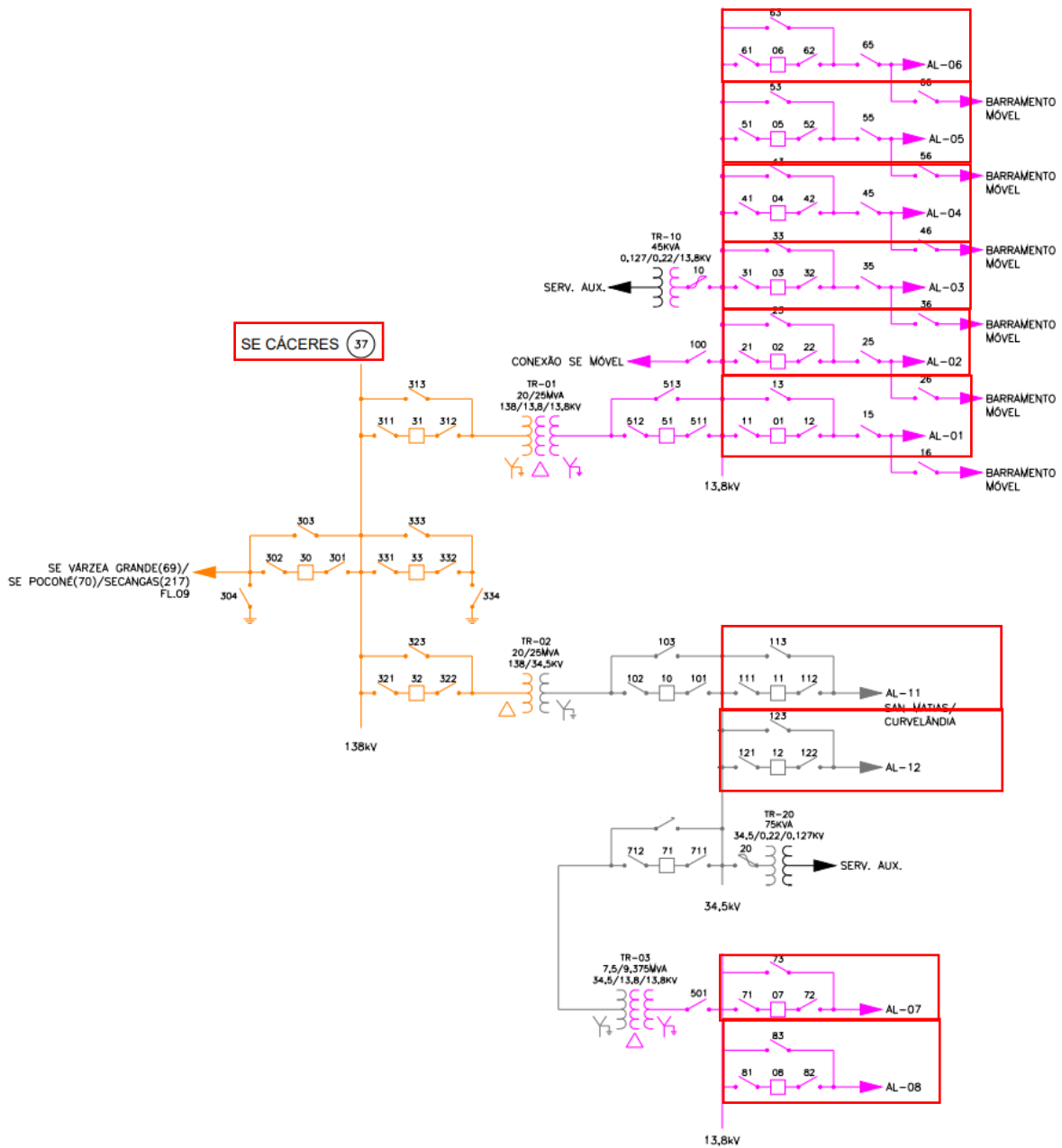


Figura 27 - Subestação CACERES, alimentador(es): 037001, 037002, 037003, 037004, 037005, 037006, 037007, 037008, 037011, 037012.

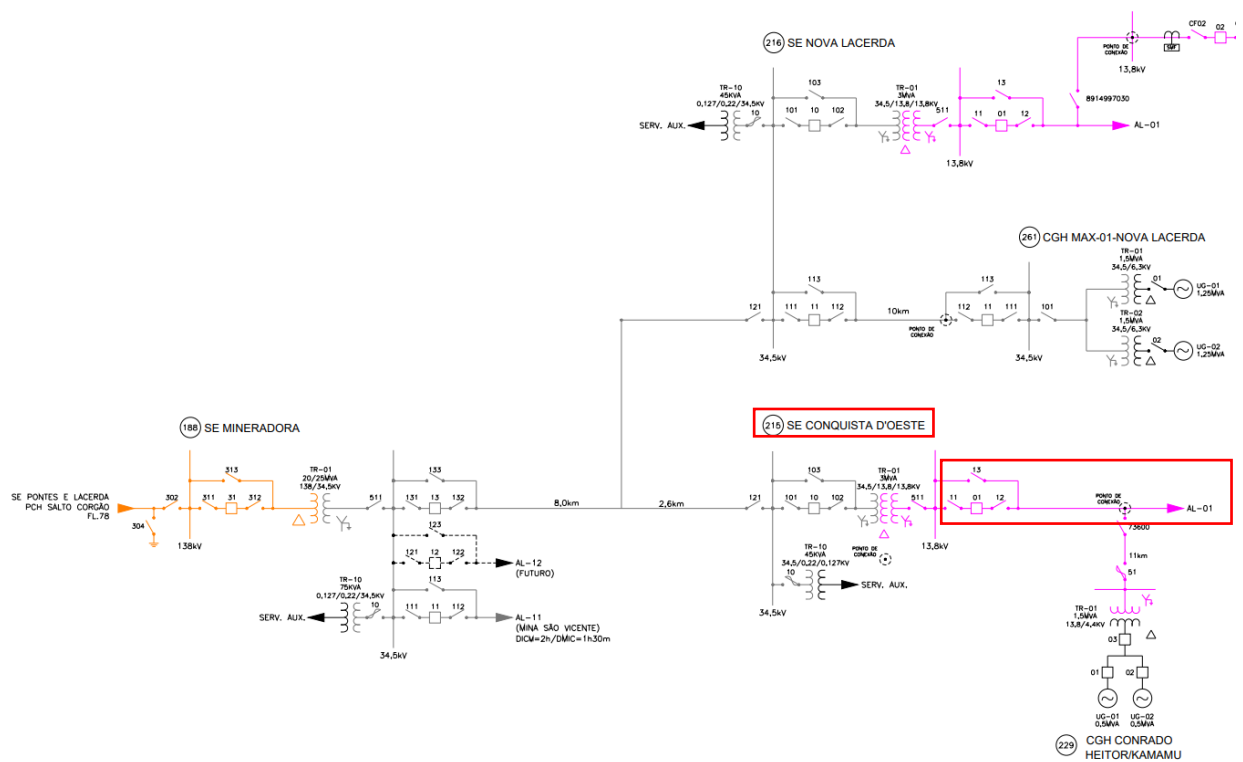


Figura 28 - Subestação CONQUISTA DOESTE, alimentador(es): 215001.

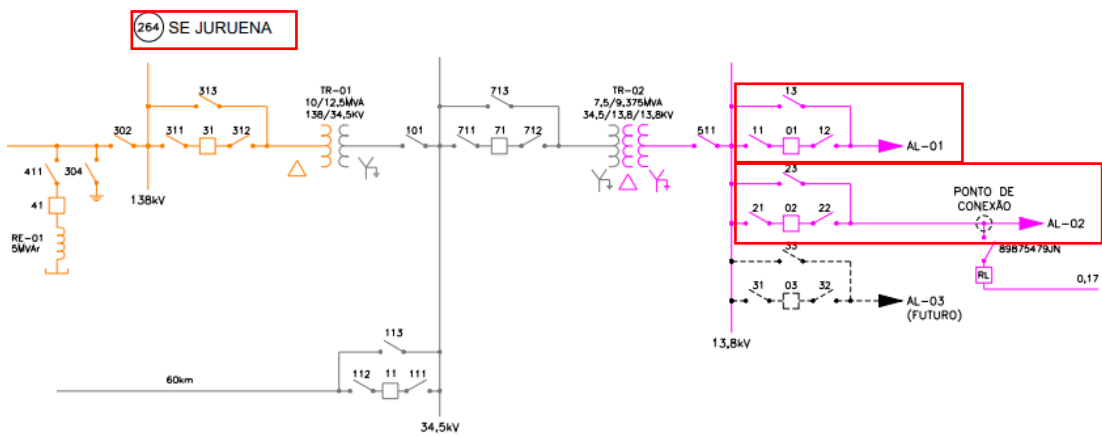


Figura 29 - Subestação JURUENA, alimentador(es): 264001, 264002.

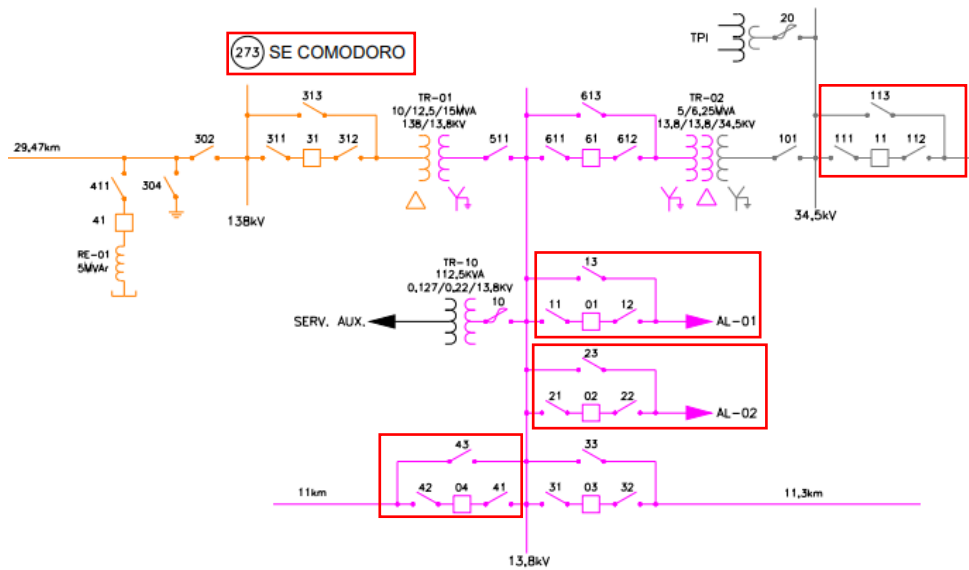


Figura 30 - Subestação COMODORO, alimentador(es): 273001, 273002, 273004, 273011.

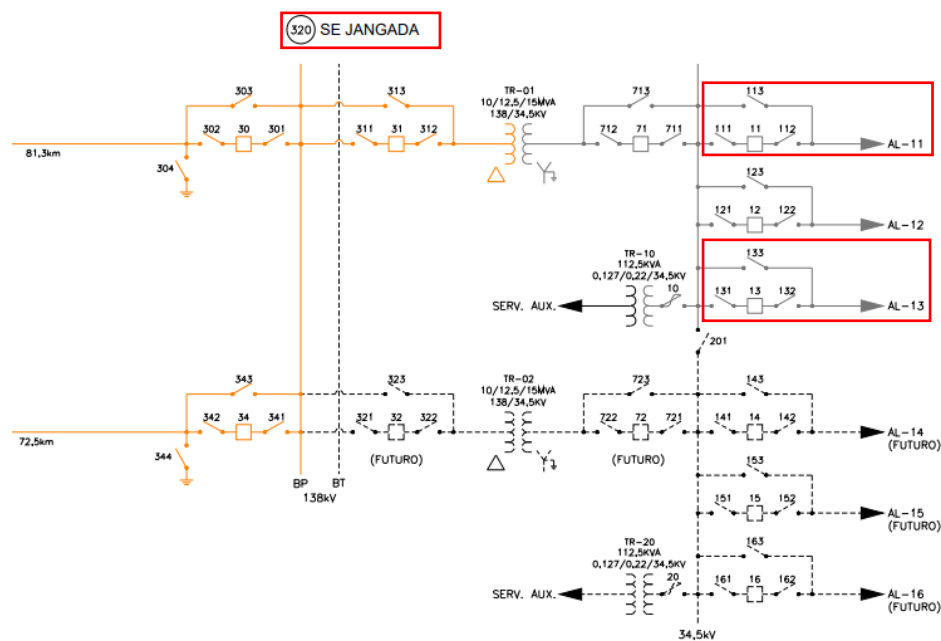


Figura 31 - Subestação JANGADA, alimentador(es): 320011, 320013.

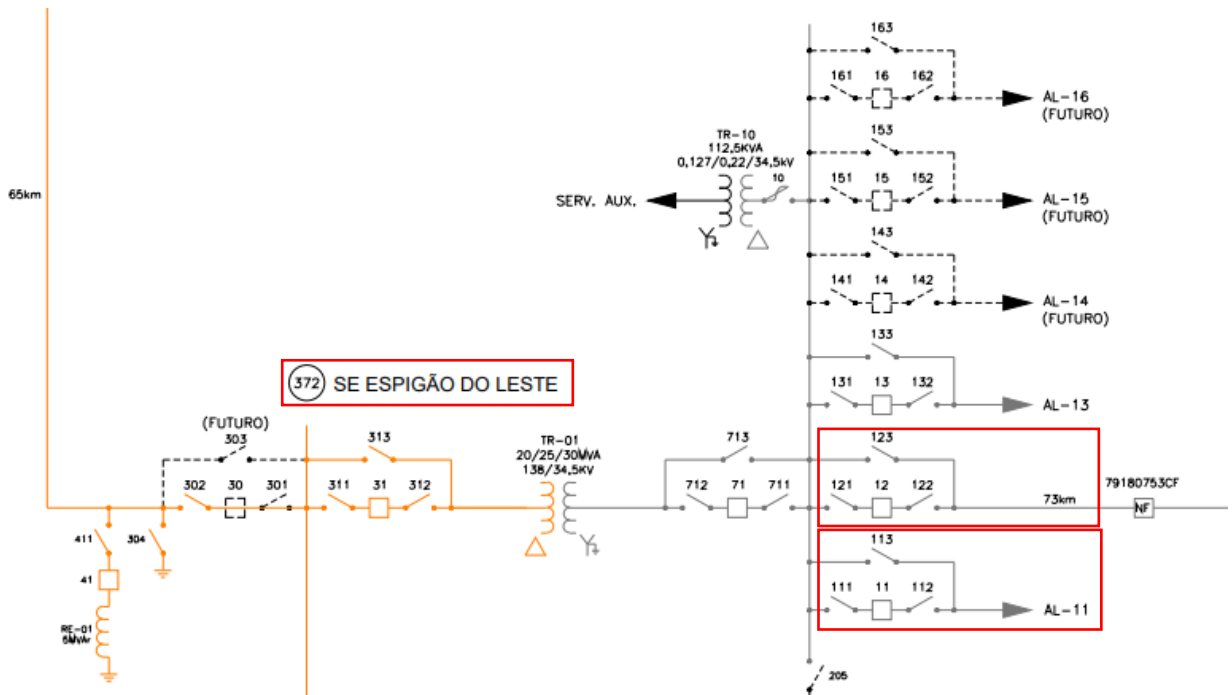


Figura 32 - Subestação ESPIGAO DO LESTE, alimentador(es): 372011, 372012.

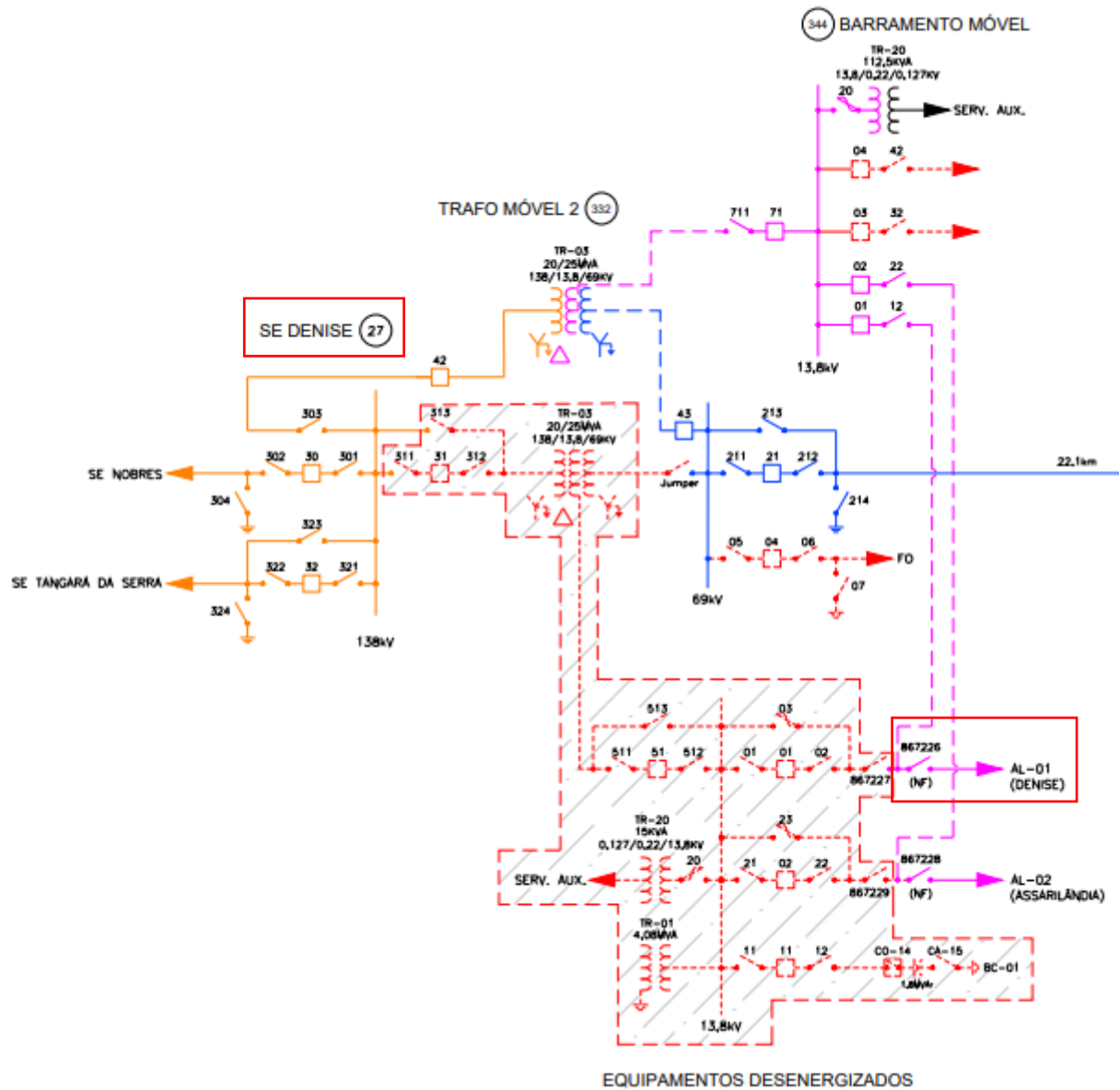


Figura 33 - Subestação DENISE, alimentador(es): 027001.

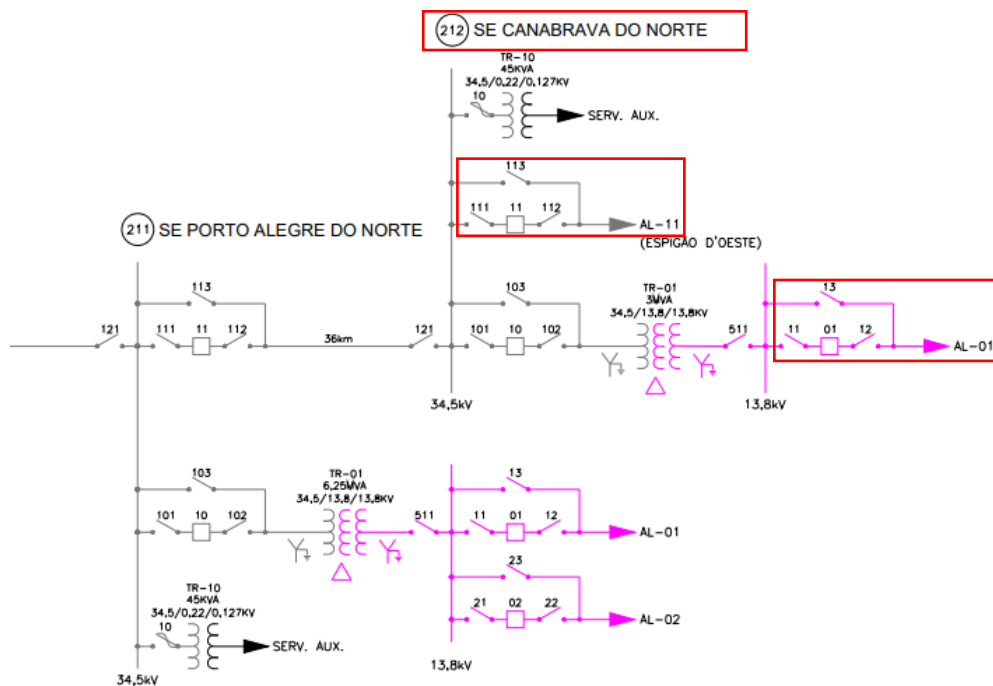


Figura 34 - Subestação CANABRAVA DO NORTE, alimentador(es): 212001, 212011.

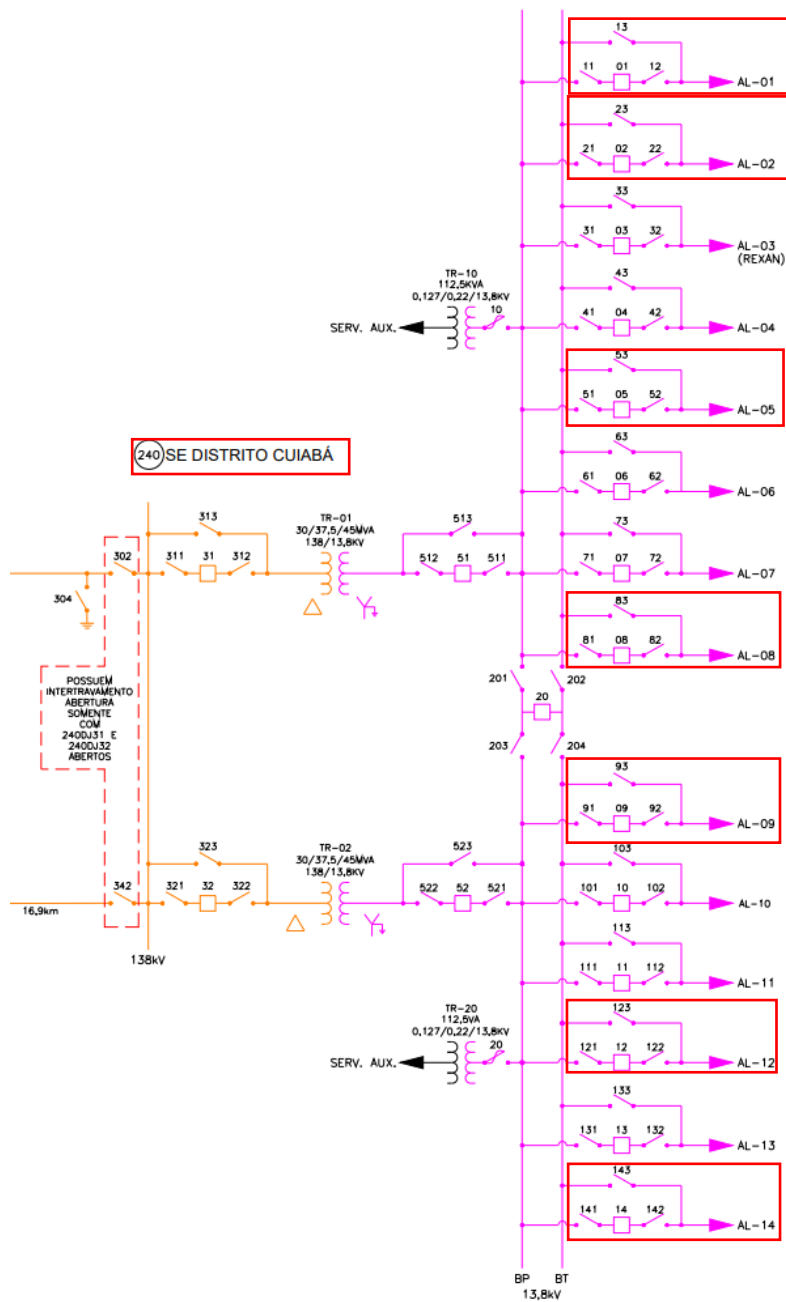


Figura 35 - Subestação DISTRITO CUIABA, alimentador(es): 240001, 240002, 240005, 240008, 240009, 240012, 240014.

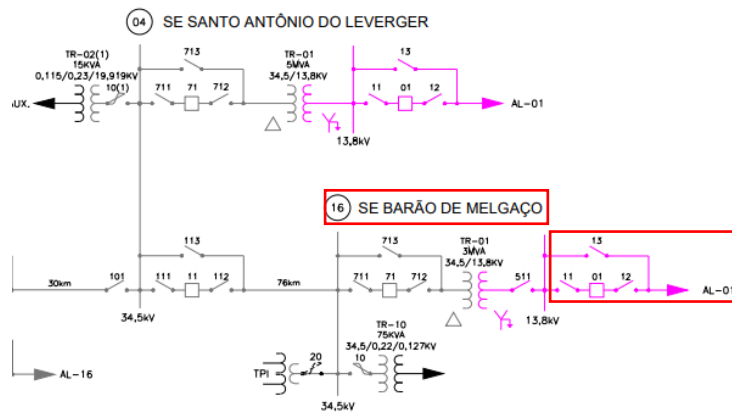


Figura 36 - Subestação BARAO DO MELGACO, alimentador(es): 016001.

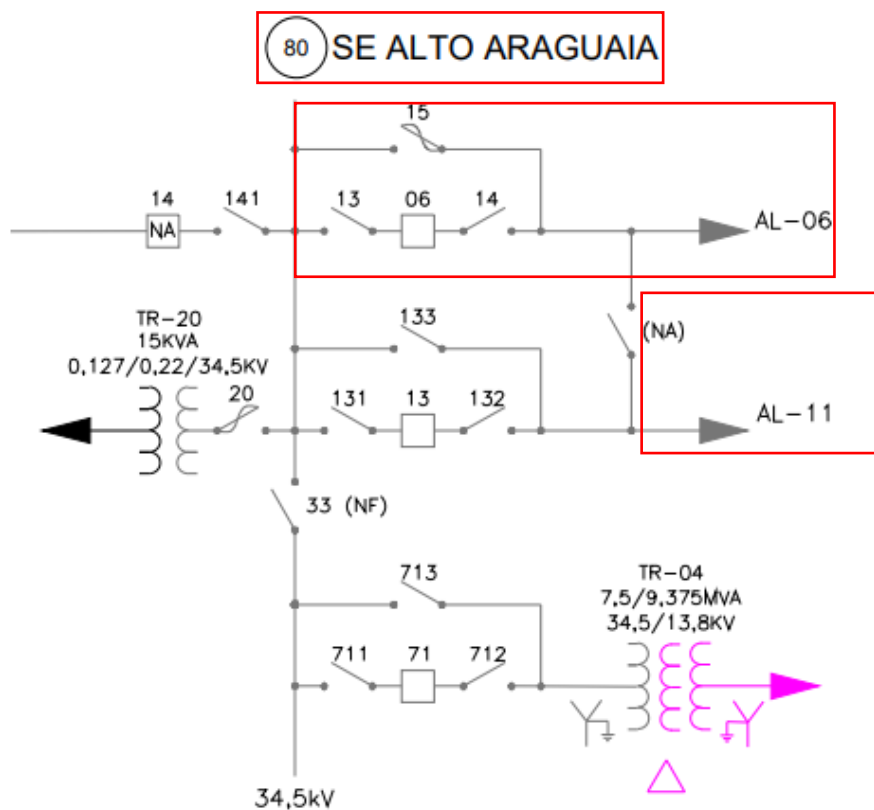


Figura 37 - Subestação ALTO ARAGUAIA, alimentador(es): 080006, 080011.

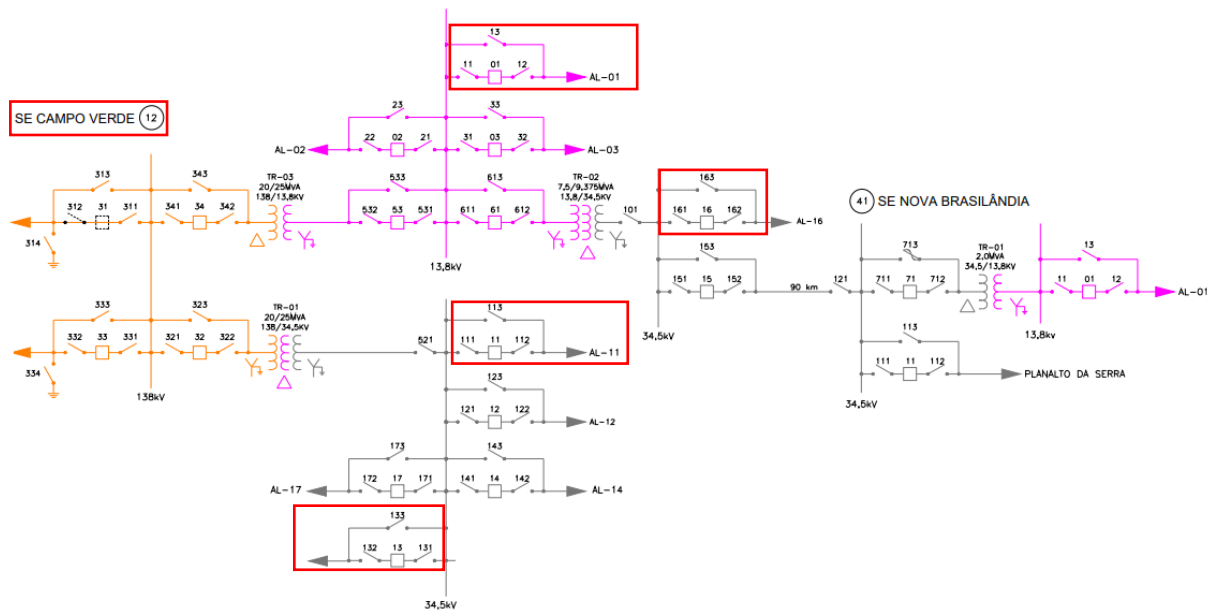


Figura 38 - Subestação CAMPO VERDE, alimentador(es): 012001, 012011, 012013, 012016.

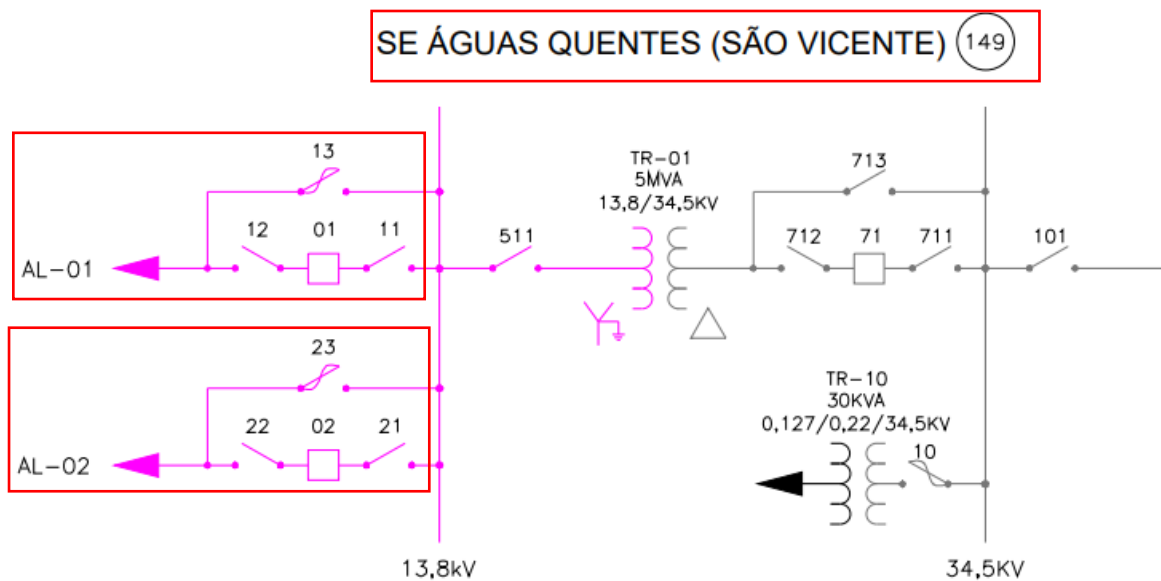


Figura 39 - Subestação AGUAS QUENTES, alimentador(es): 149001, 149002.

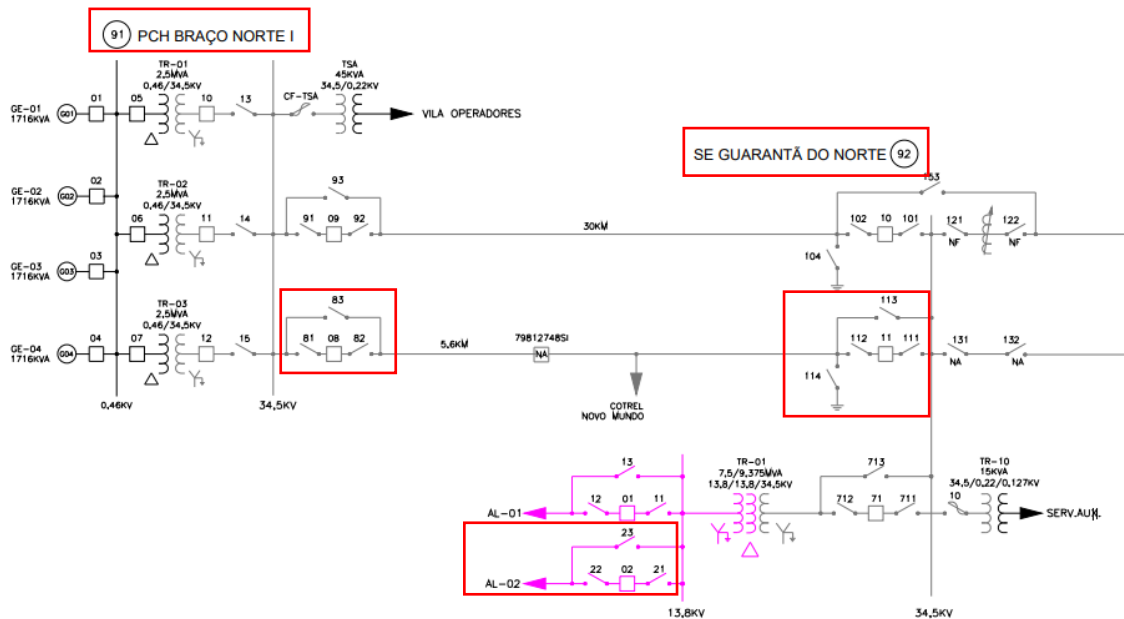


Figura 40 - Subestação BRACO NORTE 1, alimentador(es): 091008. Subestação GUARANTÁ DO NORTE, alimentador(es): 092002, 092011.

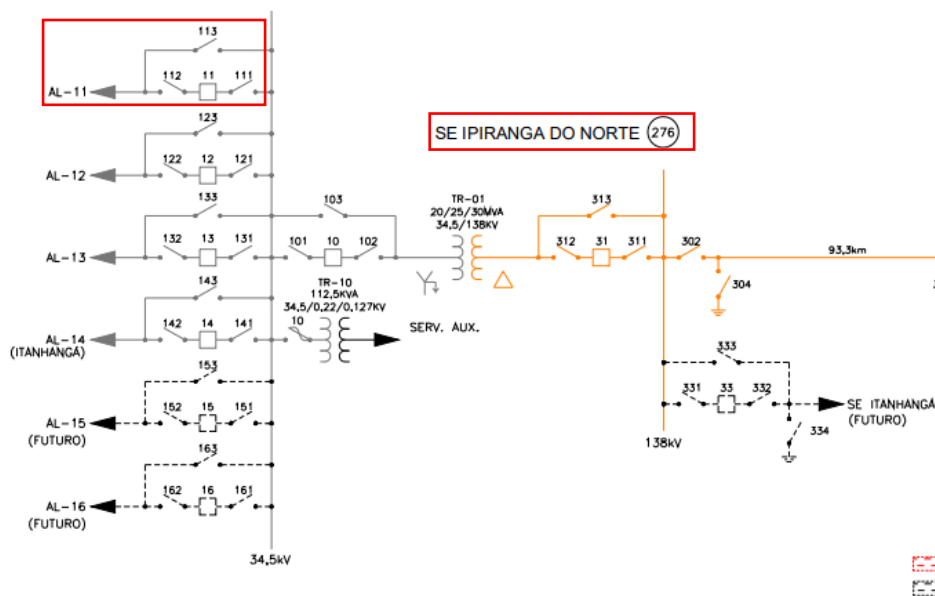


Figura 41 - Subestação IPIRANGA NORTE, alimentador(es): 276011.

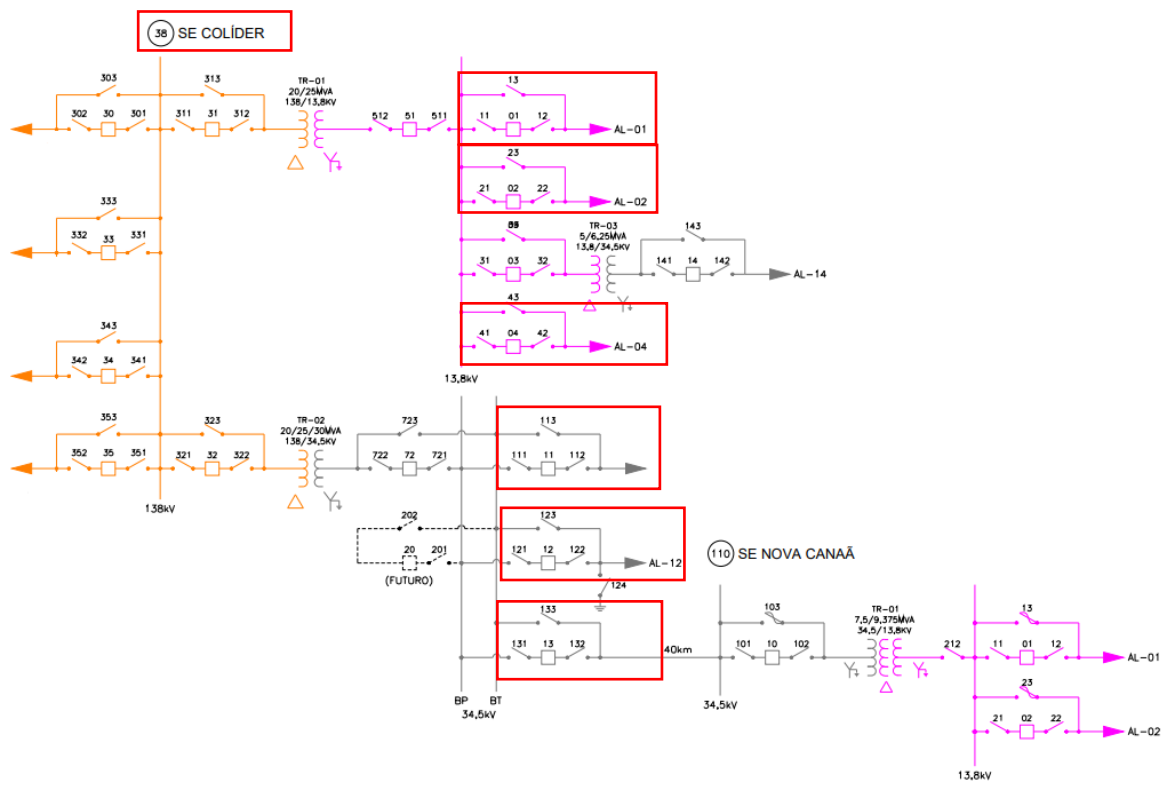


Figura 42 - Subestação COLIDER, alimentador(es): 038001, 038002, 038004, 038011, 038012, 038013.

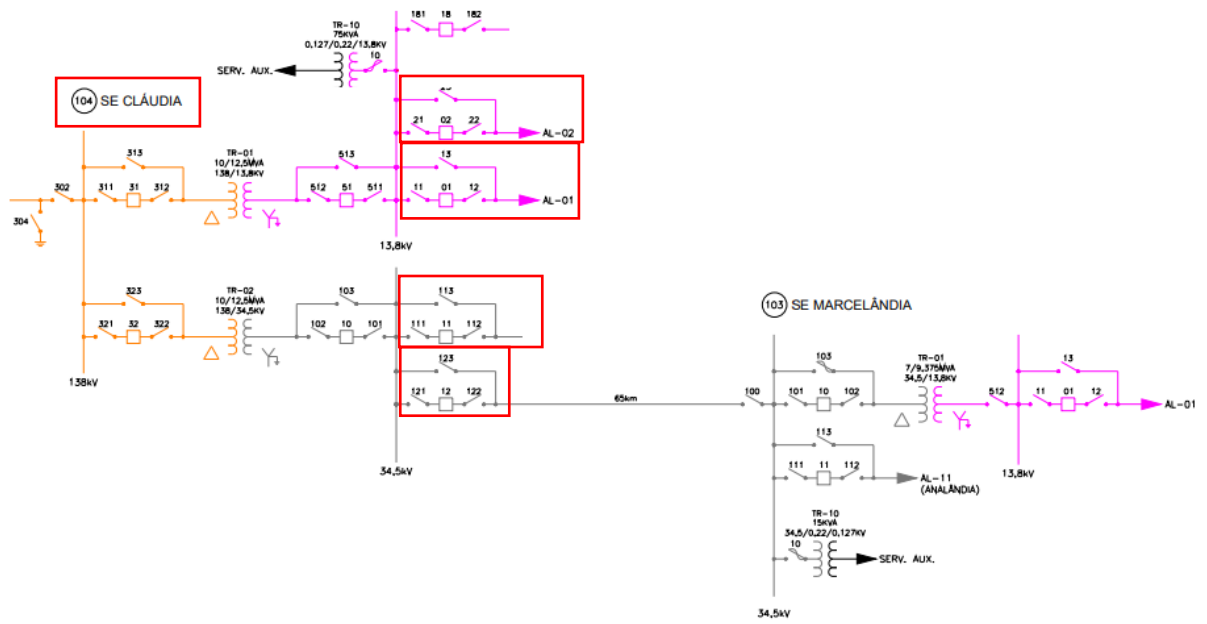


Figura 43 - Subestação CLAUDIA, alimentador(es): 104001, 104002, 104011, 104012.

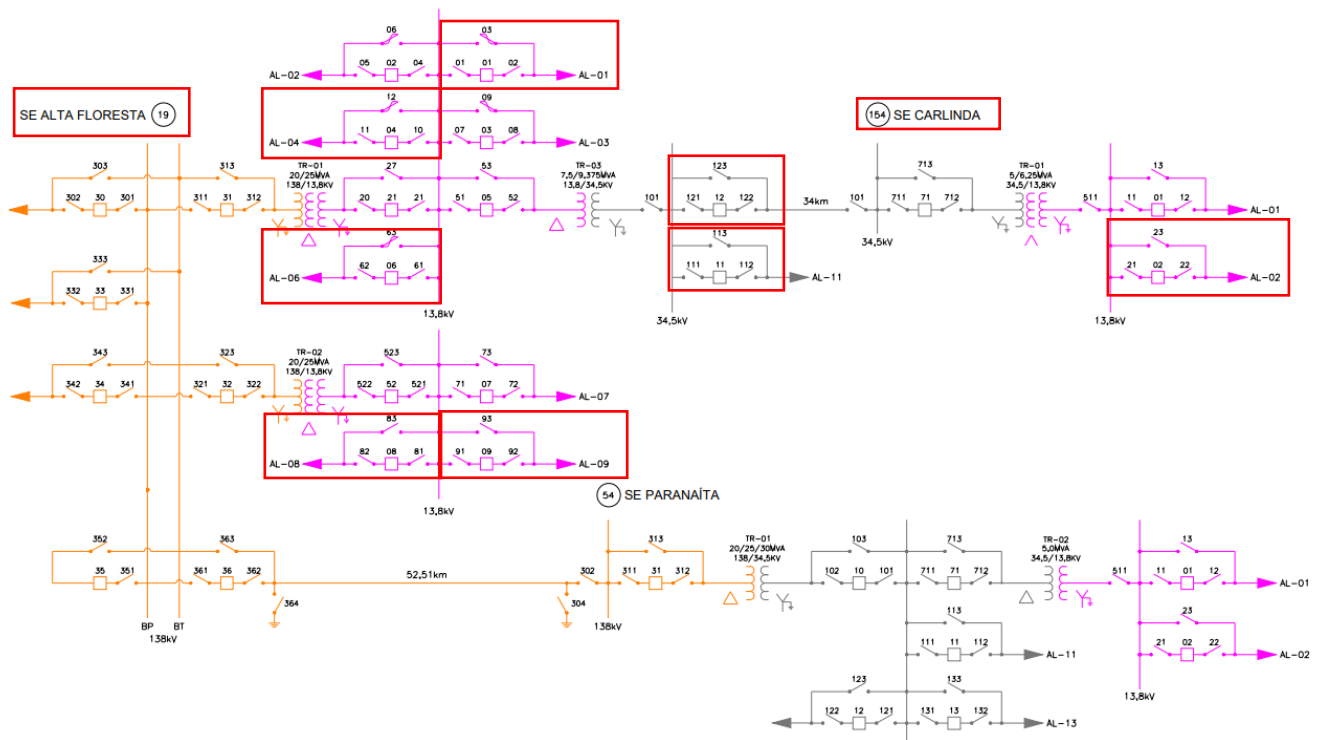


Figura 44 - Subestação ALTA FLORESTA, alimentador(es): 019001, 019004, 019006, 019008, 019009, 019011, 019012. Subestação CARLINDA, alimentador(es): 154002.

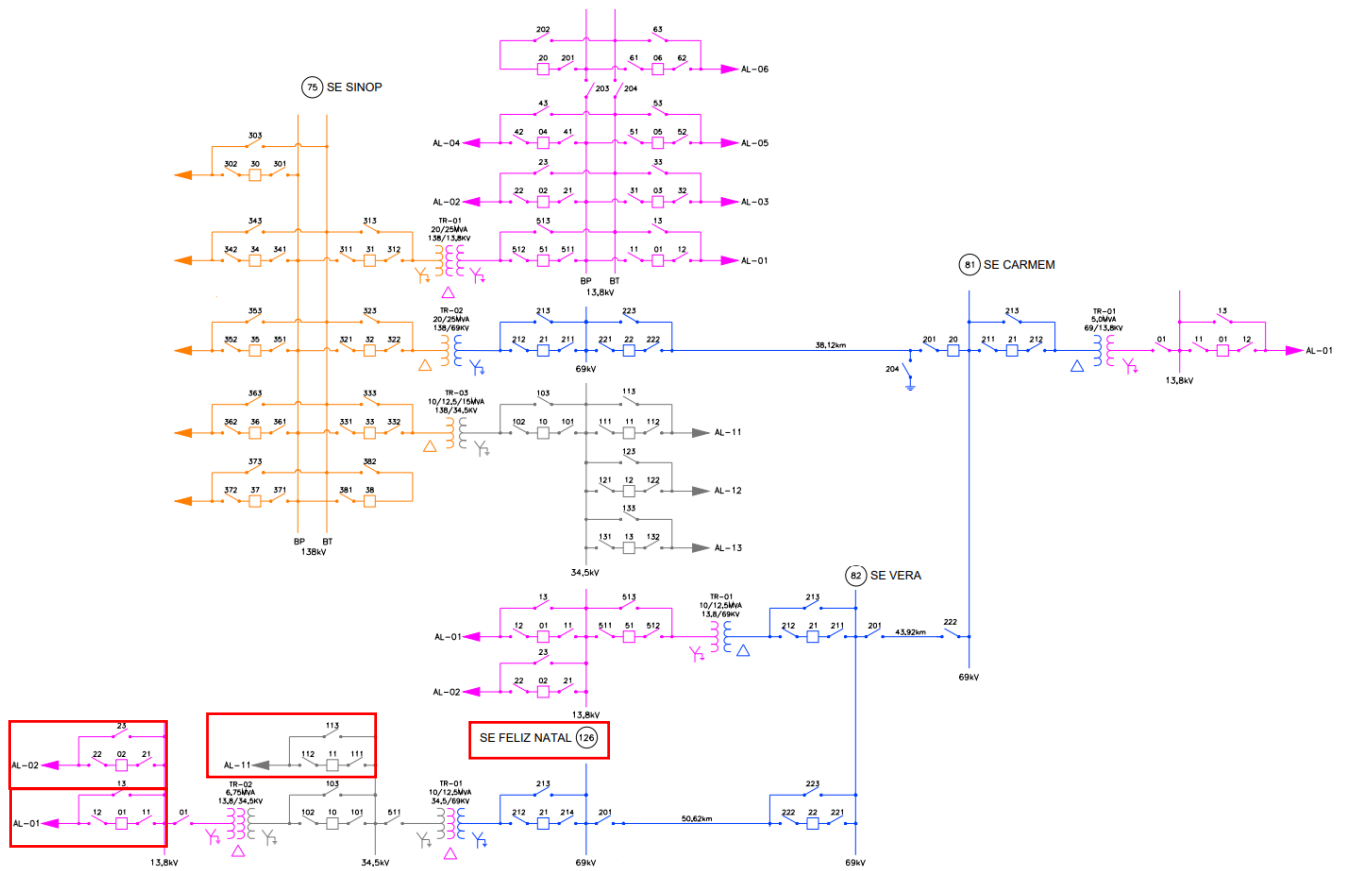


Figura 45 - Subestação FELIZ NATAL, alimentador(es): 126001, 126002, 126011.

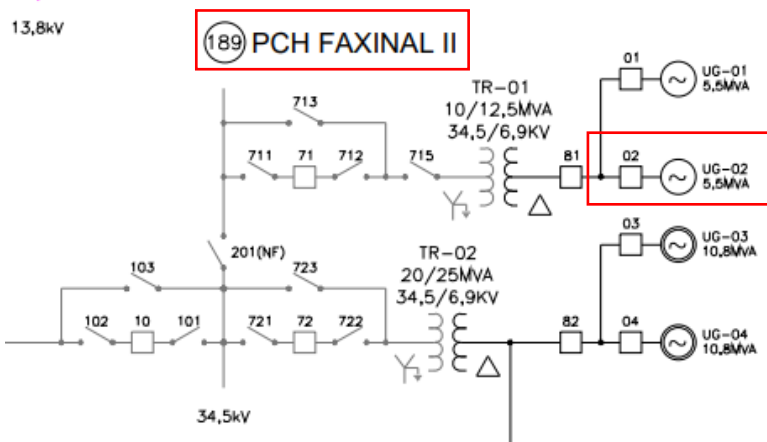


Figura 46 - Subestação , alimentador(es): 189012.

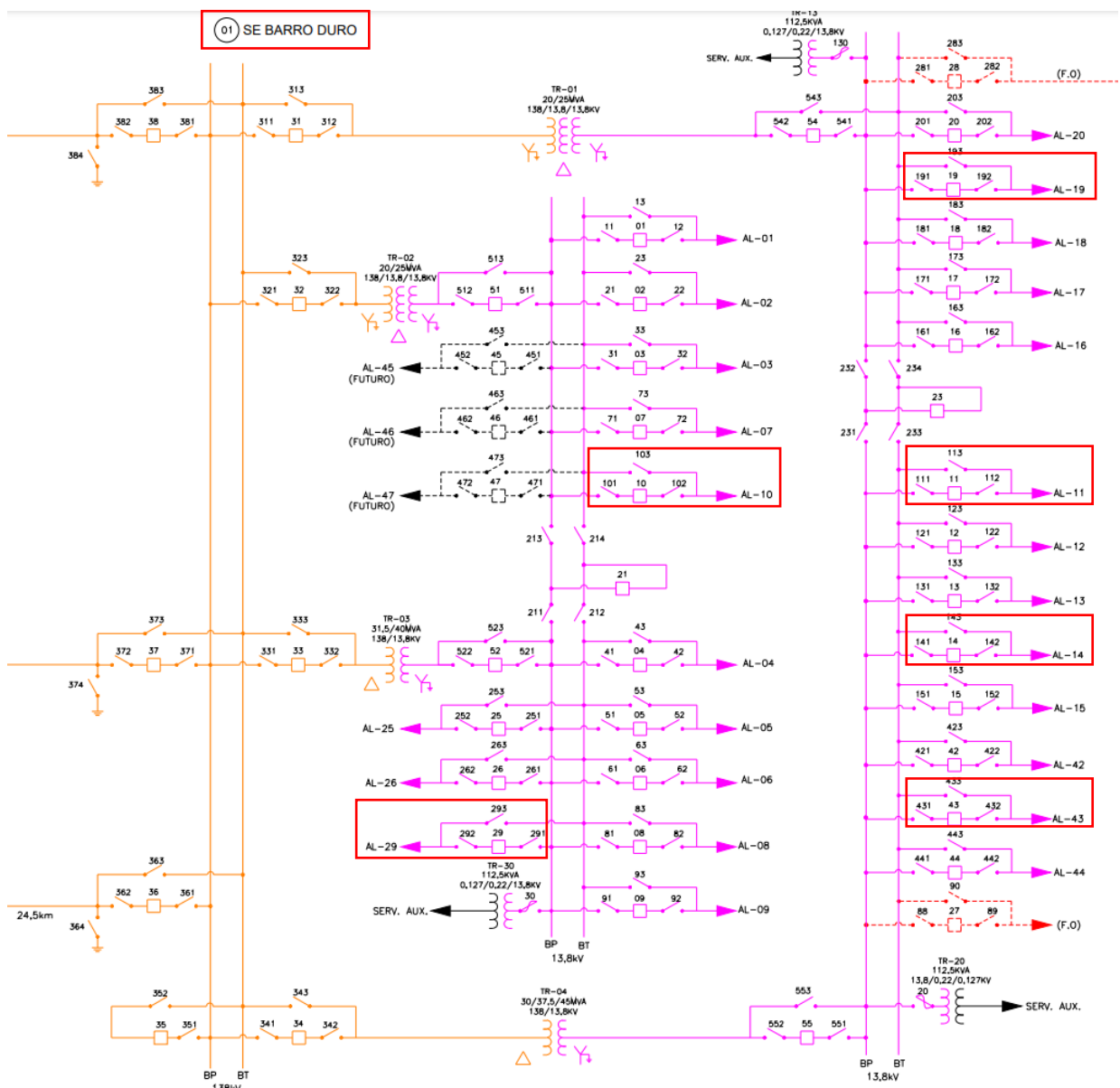


Figura 47 - Subestação BARRO DURO, alimentador(es): 001010, 001011, 001014, 001019, 001029, 001043.

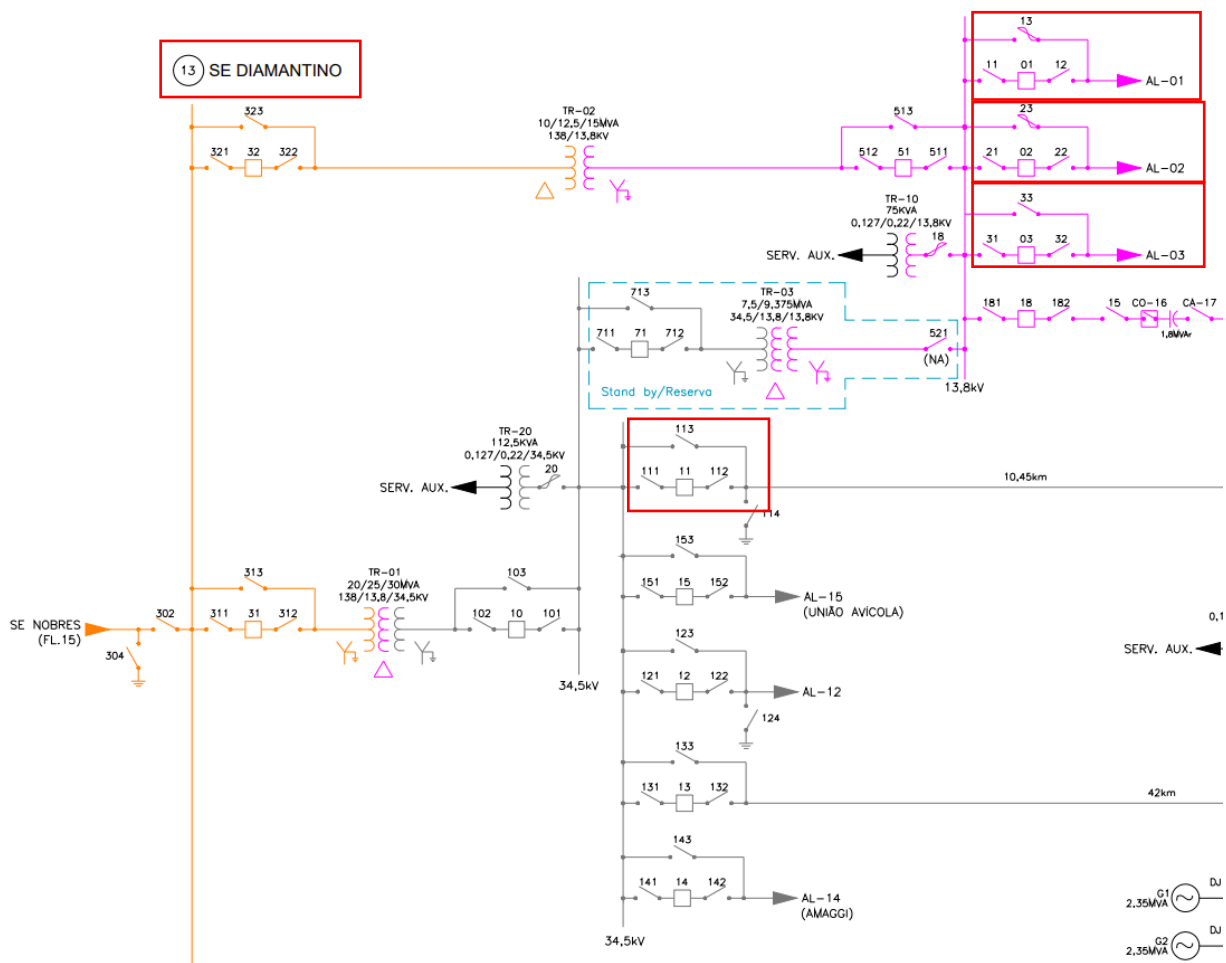


Figura 48 - Subestação DIAMANTINO, alimentador(es): 013001, 013002, 013003, 013011.

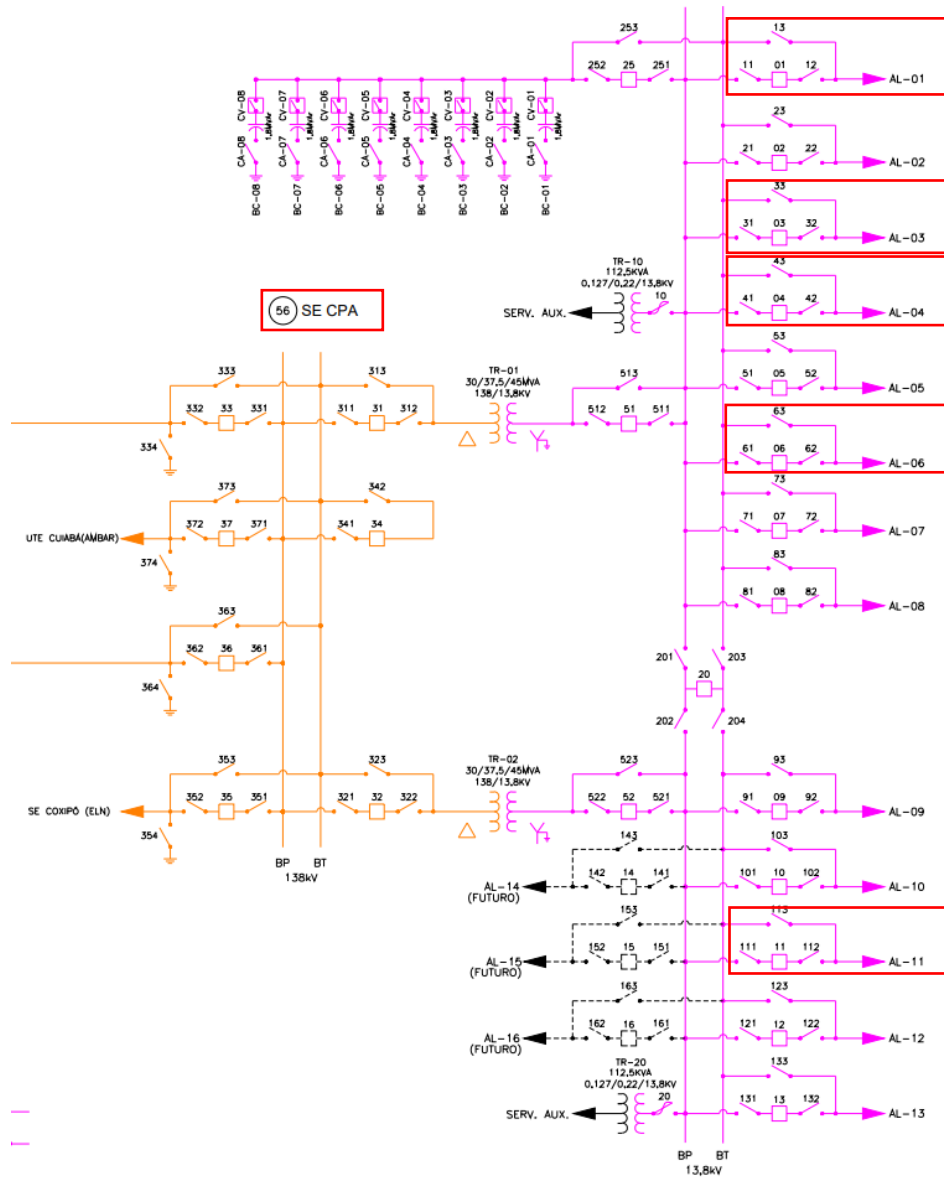


Figura 49 - Subestação CPA, alimentador(es): 056001, 056003, 056004, 056006, 056011.

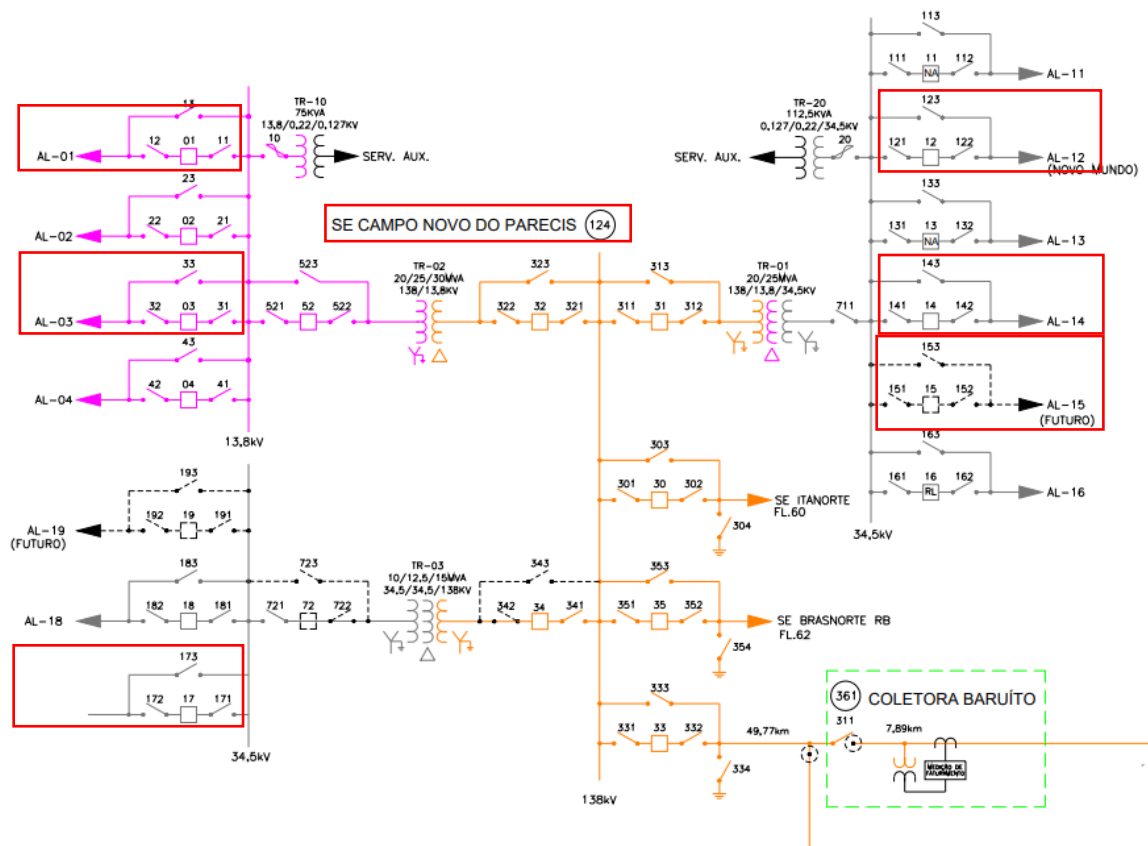


Figura 50 - Subestação CAMPO NOVO DO PARECIS, alimentador(es): 124001, 124003, 124012, 124014, 124015, 124017.

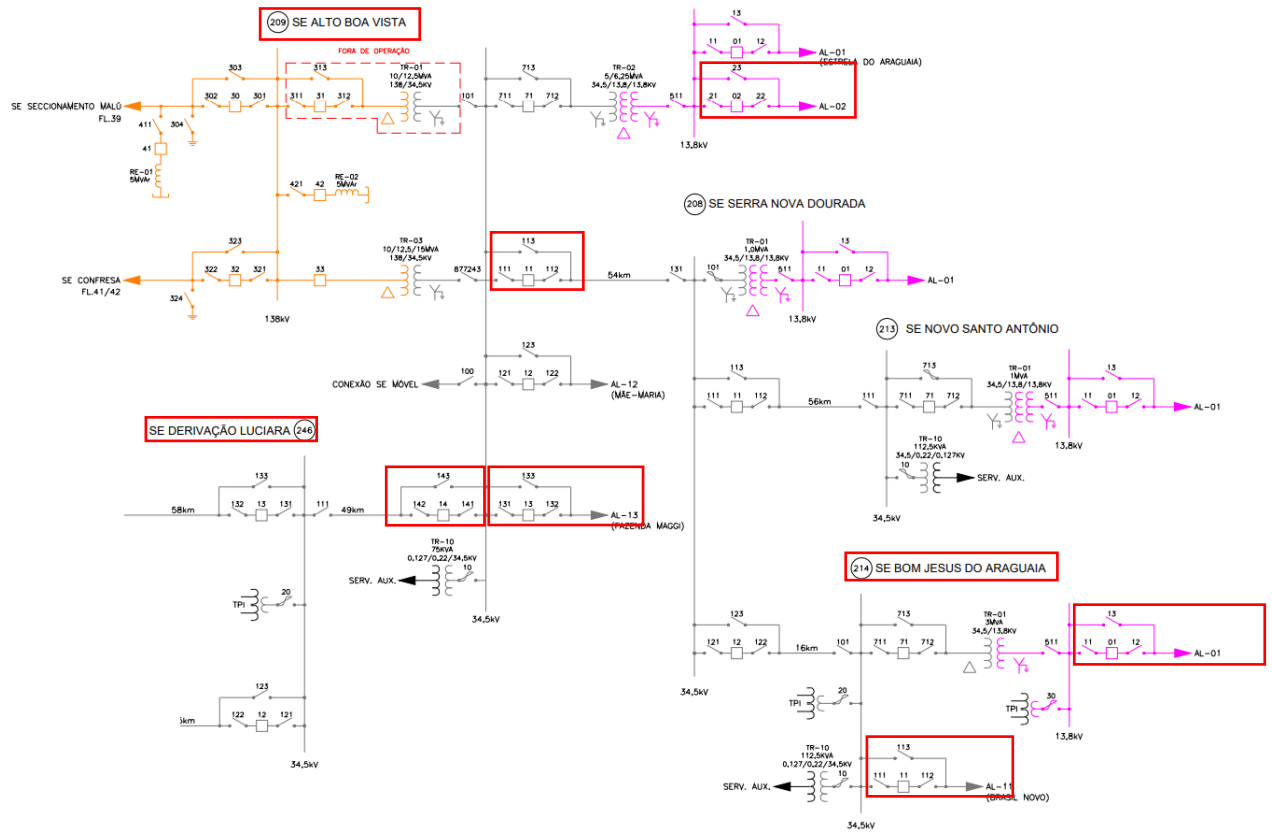


Figura 51 - Subestação ALTO BOA VISTA, alimentador(es): 209002, 209011, 209014. Subestação BOM JESUS DO ARAGUAIA, alimentador(es): 214001, 214011. Subestação

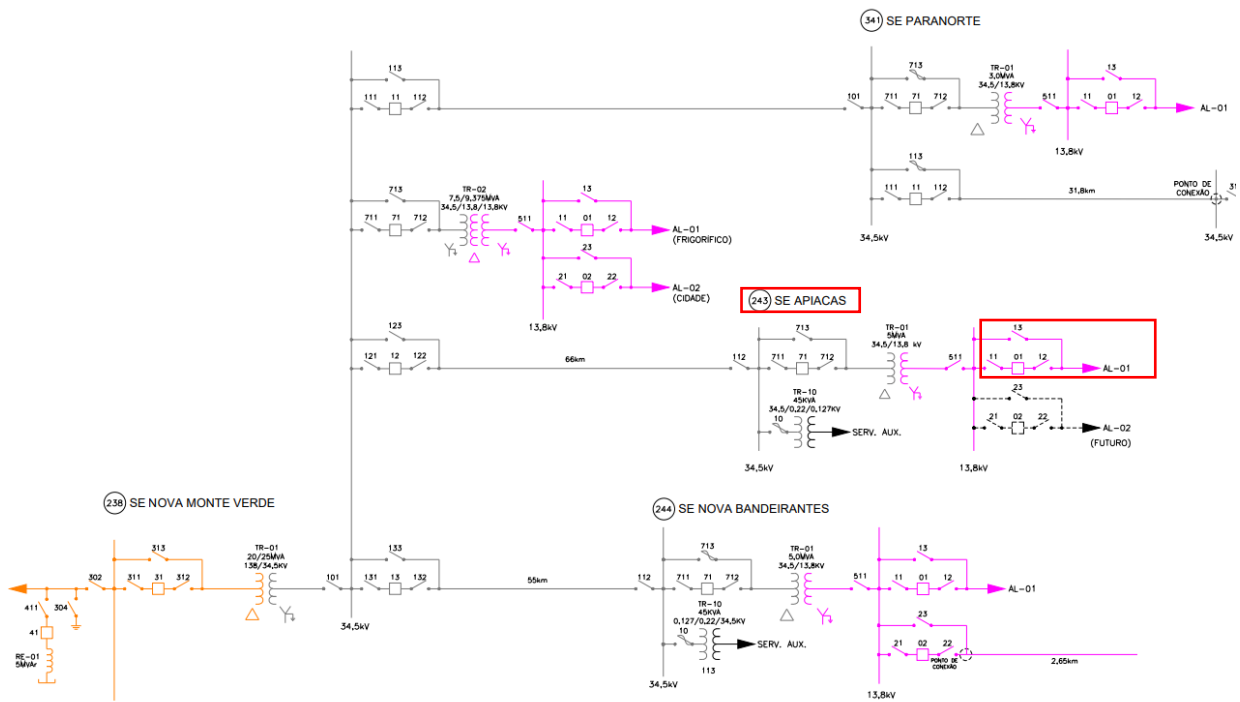


Figura 52 - Subestação APIACAS, alimentador(es): 243001.

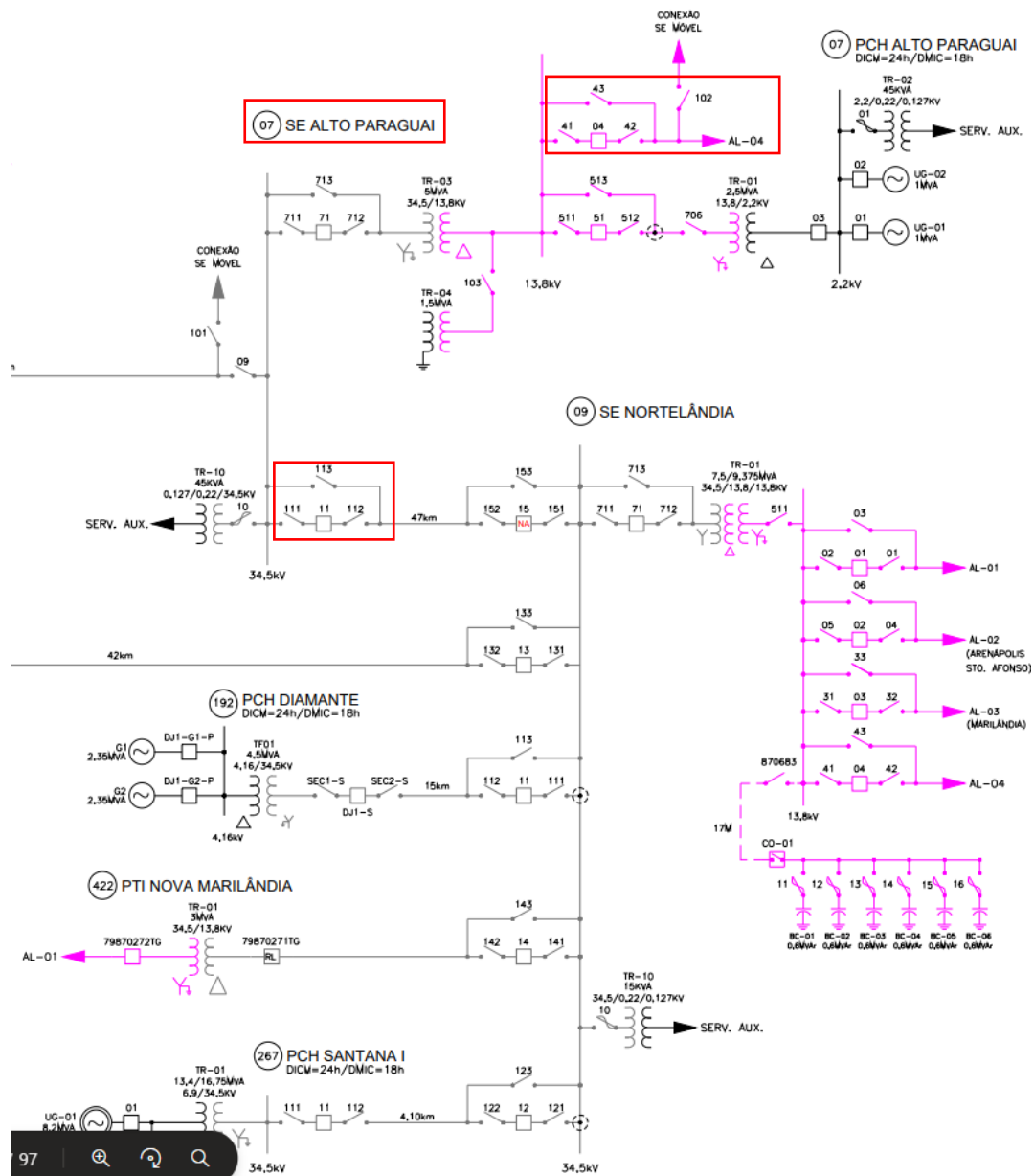


Figura 53 - Subestação ALTO PARAGUAI, alimentador(es): 007004, 007011.

- Mapa que contém LDMT (Linhas de Distribuição de Média tensão de 13,8 e 34,5 kV) e SE's

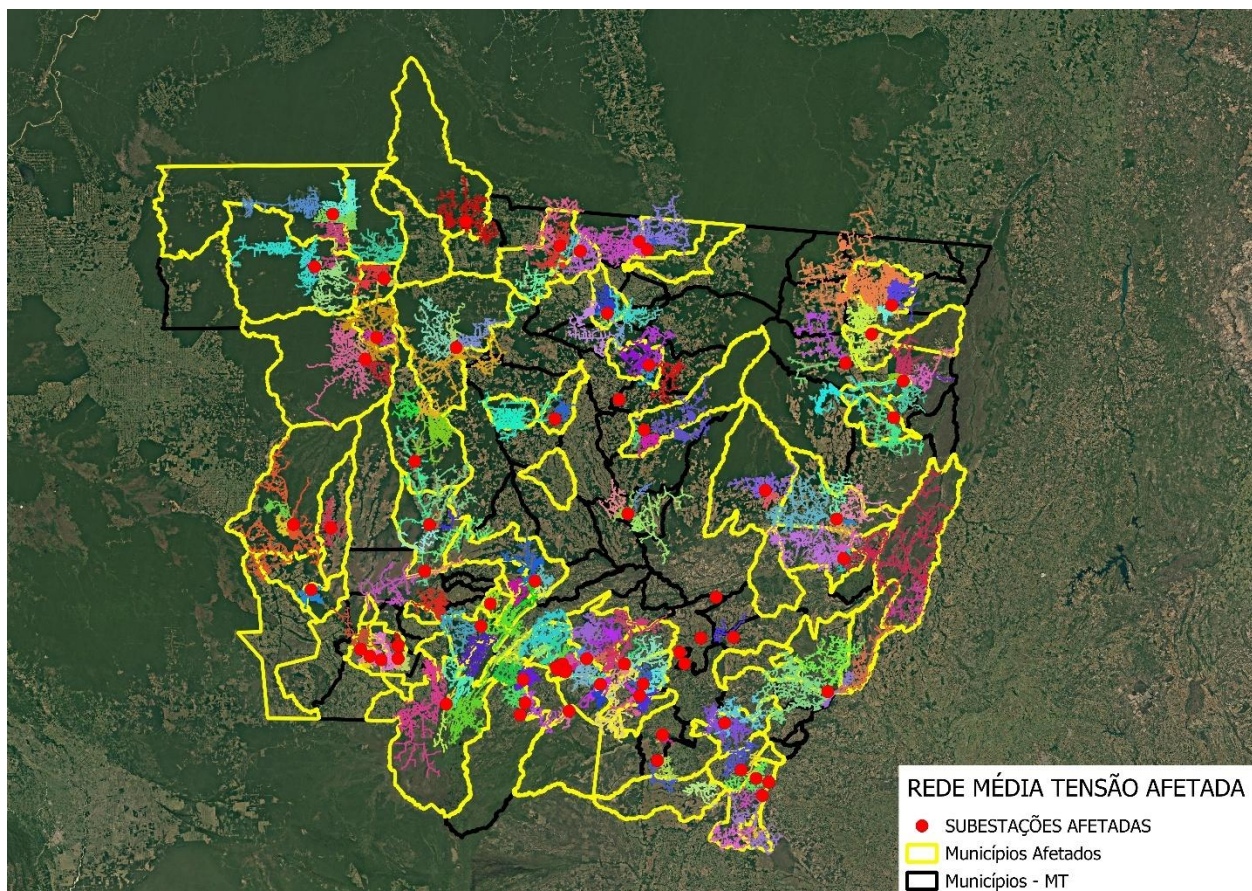


Figura 54 - Mapa da(s) SE's (pontos em vermelho) e LDMT (linhas em colorido) referente ao evento no período de 15/02/2026 a 21/02/2026 (Visão Macro).

O(s) município(s) afetado(s) pelo evento, e que constam no laudo climático do Grupo Storm, encontram-se na tabela abaixo.

Tabela 1 - Resumo do(s) Município(s) afetado(s)

Código do Evento	Município
20260202	Acorizal
20260202	Água Boa
20260202	Alta Floresta
20260202	Alto Araguaia
20260202	Alto Boa Vista
20260202	Alto Garças
20260202	Alto Paraguai
20260202	Alto Taquari
20260202	Apiacás
20260202	Araguaiana
20260202	Araguainha

Código do Evento	Município
20260202	Araputanga
20260202	Arenópolis
20260202	Aripuanã
20260202	Barão de Melgaço
20260202	Barra do Bugres
20260202	Barra do Garças
20260202	Bom Jesus do Araguaia
20260202	Brasnorte
20260202	Cáceres
20260202	Campinápolis
20260202	Campo Novo do Parecis
20260202	Campo Verde
20260202	Campos de Júlio
20260202	Canabrava do Norte
20260202	Canarana
20260202	Carlinda
20260202	Castanheira
20260202	Chapada dos Guimarães
20260202	Cláudia
20260202	Cocalinho
20260202	Colíder
20260202	Colniza
20260202	Comodoro
20260202	Confresa
20260202	Conquista D'oeste
20260202	Cotriguaçu
20260202	Cuiabá
20260202	Denise
20260202	Diamantino
20260202	Dom Aquino
20260202	Feliz Natal
20260202	Figueirópolis D'Oeste
20260202	Gaúcha do Norte
20260202	General Carneiro
20260202	Glória D'Oeste
20260202	Guarantã do Norte
20260202	Guiratinga
20260202	Indiavaí
20260202	Ipiranga do Norte
20260202	Itanhangá
20260202	Itaúba
20260202	Itiquira
20260202	Jaciara

Código do Evento	Município
20260202	Jangada
20260202	Jauru
20260202	Juara
20260202	Juína
20260202	Juruena
20260202	Juscimeira
20260202	Lambari D'Oeste
20260202	Lucas do Rio Verde
20260202	Luciára
20260202	Marcelândia

A seguir resumo do evento citado com seu respectivo código e descrição do documento.

Tabela 2 - Resumo do Documento para Expurgos

Código do Evento	Documento	Resumo	Código COBRADE
20260202	Laudo Climático Grupo Storm – 15/02/2026 a 21/02/2026	O evento que ocorreu entre 15/02/2026 e 21/02/2026 na área de atuação da Energisa - MT foi causado pela atuação de uma banda de nebulosidade convectiva atuando no estado do Mato Grosso.	1.3.1.2.0

Como resultado do evento listado, seguem na Tabela 3 a(s) subestação(es) afetada(s), completa ou parcialmente pelo evento 20260202.

Tabela 2 - Subestações afetadas por situação de emergência

Código do Evento	Nome Subestação	Alimentador
20260202	PCH FAXINAL II	189012
20260202	ARUANÃ (COCALINHO)	141001
20260202	PRIMAVERA II	393003
20260202	PRIMAVERA II	393002
20260202	PRIMAVERA II	393001
20260202	ÁGUA BOA	032012
20260202	ÁGUA BOA	032001
20260202	ÁGUA BOA	032002
20260202	ÁGUA BOA	032011
20260202	ÁGUAS QUENTES	149002
20260202	ÁGUAS QUENTES	149001
20260202	ALTA FLORESTA	019012
20260202	ALTA FLORESTA	019006
20260202	ALTA FLORESTA	019008
20260202	ALTA FLORESTA	019009

Código do Evento	Nome Subestação	Alimentador
20260202	ALTA FLORESTA	019001
20260202	ALTA FLORESTA	019004
20260202	ALTA FLORESTA	019011
20260202	ALTO ARAGUAIA	080011
20260202	ALTO ARAGUAIA	080006
20260202	ALTO BOA VISTA	209012
20260202	ALTO BOA VISTA	209013
20260202	ALTO BOA VISTA	209011
20260202	ALTO BOA VISTA	209002
20260202	ALTO BOA VISTA	209014
20260202	ALTO GARCAS	046001
20260202	ALTO PARAGUAI	007004
20260202	ALTO PARAGUAI	007011
20260202	ALTO TAQUARI	159001
20260202	ALTO TAQUARI	159002
20260202	ANHUMAS	250001
20260202	ANHUMAS	250002
20260202	APIACAS	243001
20260202	ARAGUAINHA	117001
20260202	ARAPUTANGA	017013
20260202	ARAPUTANGA	017012
20260202	ARAPUTANGA	017001
20260202	ARAPUTANGA	017002
20260202	ARAPUTANGA	017011
20260202	ARIPUANA	280012
20260202	ARIPUANA	280011
20260202	ARIPUANA	280001
20260202	ARIPUANA	280002
20260202	ARIPUANA	280016
20260202	BARAO DO MELGACO	016001
20260202	BARRA DO BUGRES	077012
20260202	BARRA DO BUGRES	077011
20260202	BARRA DO BUGRES	077001
20260202	BARRA DO BUGRES	077002
20260202	BARRA DO GARCAS	100013
20260202	BARRA DO GARCAS	100011
20260202	BARRA DO GARCAS	100008
20260202	BARRA DO GARCAS	100007
20260202	BARRA DO GARCAS	100004
20260202	BARRA DO GARCAS	100012
20260202	BARRA DO GARCAS	100006
20260202	BARRA DO GARCAS	100002
20260202	BARRO DURO	001019

Código do Evento	Nome Subestação	Alimentador
20260202	BARRO DURO	001010
20260202	BARRO DURO	001014
20260202	BARRO DURO	001011
20260202	BARRO DURO	001029
20260202	BARRO DURO	001043
20260202	BEIRA RIO	323006
20260202	BEIRA RIO	323001
20260202	BOA ESPERANCA DO NORTE	230014
20260202	BOA ESPERANCA DO NORTE	230011
20260202	BOA ESPERANCA DO NORTE	230012
20260202	BOA ESPERANCA DO NORTE	230013
20260202	BOM JESUS DO ARAGUAIA	214011
20260202	BOM JESUS DO ARAGUAIA	214001
20260202	BR-364	116001
20260202	BR-364	116012
20260202	BRACO NORTE 1	091008
20260202	BRASNORTE	178011
20260202	BRASNORTE	178001
20260202	BRASNORTE	178002
20260202	BUNGE	162003
20260202	BUNGE	162012
20260202	BUNGE	162004
20260202	BURITI	120001
20260202	CACERES	037006
20260202	CACERES	037007
20260202	CACERES	037002
20260202	CACERES	037012
20260202	CACERES	037011
20260202	CACERES	037004
20260202	CACERES	037003
20260202	CACERES	037001
20260202	CACERES	037005
20260202	CACERES	037008
20260202	CACHOEIRINHA	083001
20260202	CACHOEIRINHA	083050
20260202	CAMPO NOVO DO PARECIS	124001

Código do Evento	Nome Subestação	Alimentador
20260202	CAMPO NOVO DO PARECIS	124017
20260202	CAMPO NOVO DO PARECIS	124014
20260202	CAMPO NOVO DO PARECIS	124015
20260202	CAMPO NOVO DO PARECIS	124012
20260202	CAMPO NOVO DO PARECIS	124003
20260202	CAMPO VERDE	012016
20260202	CAMPO VERDE	012002
20260202	CAMPO VERDE	012011
20260202	CAMPO VERDE	012001
20260202	CAMPO VERDE	012013
20260202	CAMPOS DE JULIO	135001
20260202	CANABRAVA DO NORTE	212001
20260202	CANABRAVA DO NORTE	212011
20260202	CANARANA	155002
20260202	CANARANA	155001
20260202	CANARANA	155004
20260202	CANARANA	155011
20260202	CANARANA	155012
20260202	CANGAS	217001
20260202	CANGAS	217002
20260202	CARLINDA	154002
20260202	CASCA 2	002012
20260202	CASCA 2	002013
20260202	CASCA 2	002011
20260202	CASCA 3	003013
20260202	CASTANHEIRA	113001
20260202	CHAPADA DOS GUIMARAES	005002
20260202	CHAPADA DOS GUIMARAES	005003
20260202	CHAPADA DOS GUIMARAES	005012
20260202	CHAPADA DOS GUIMARAES	005011
20260202	CIDADE ALTA	087016
20260202	CIDADE ALTA	087004
20260202	CIDADE ALTA	087012
20260202	CIDADE ALTA	087011
20260202	CIDADE ALTA	087006

Código do Evento	Nome Subestação	Alimentador
20260202	CIDADE ALTA	087027
20260202	CIDADE ALTA	087013
20260202	CIDADE ALTA	087008
20260202	CIDADE ALTA	087045
20260202	CLAUDIA	104002
20260202	CLAUDIA	104012
20260202	CLAUDIA	104001
20260202	CLAUDIA	104011
20260202	COLIDER	038004
20260202	COLIDER	038011
20260202	COLIDER	038002
20260202	COLIDER	038001
20260202	COLIDER	038012
20260202	COLIDER	038013
20260202	COLNIZA	193013
20260202	COLNIZA	193011
20260202	COLNIZA	193012
20260202	COMODORO	273002
20260202	COMODORO	273011
20260202	COMODORO	273001
20260202	COMODORO	273004
20260202	COMODORO	273003
20260202	CONFRESA	206012
20260202	CONFRESA	206003
20260202	CONFRESA	206002
20260202	CONFRESA	206001
20260202	CONFRESA	206011
20260202	CONQUISTA DOESTE	215001
20260202	COTRIGUACU	265001
20260202	COUTO MAGALHAES	085002
20260202	COXIPO	010005
20260202	COXIPO	010013
20260202	COXIPO	010011
20260202	COXIPO	010010
20260202	COXIPO	010002
20260202	COXIPO	010003
20260202	CPA	056003
20260202	CPA	056006
20260202	CPA	056001
20260202	CPA	056011
20260202	CPA	056014
20260202	CPA	056016
20260202	CPA	056004

Código do Evento	Nome Subestação	Alimentador
20260202	CRISTO REI	045005
20260202	CRISTO REI	045004
20260202	CRISTO REI	045007
20260202	CULUENE	090005
20260202	DENISE	027001
20260202	DERIVACAO LUCIARA	246012
20260202	DERIVACAO LUCIARA	246013
20260202	DIAMANTINO	013003
20260202	DIAMANTINO	013001
20260202	DIAMANTINO	013002
20260202	DIAMANTINO	013011
20260202	DISTRITO CUIABA	240004
20260202	DISTRITO CUIABA	240001
20260202	DISTRITO CUIABA	240012
20260202	DISTRITO CUIABA	240005
20260202	DISTRITO CUIABA	240002
20260202	DISTRITO CUIABA	240009
20260202	DISTRITO CUIABA	240008
20260202	DISTRITO CUIABA	240014
20260202	DOM AQUINO	153002
20260202	DOM AQUINO	153001
20260202	ESPIGAO DO LESTE	372011
20260202	ESPIGAO DO LESTE	372012
20260202	FELIZ NATAL	126001
20260202	FELIZ NATAL	126002
20260202	FELIZ NATAL	126011
20260202	FIGUEIROPOLIS	057001
20260202	GAUCHA DO NORTE	226002
20260202	GAUCHA DO NORTE	226001
20260202	GUARANTA DO NORTE	092011
20260202	GUARANTA DO NORTE	092002
20260202	GUIRATINGA	015001
20260202	GUIRATINGA	015011
20260202	INDIAVAI	058001
20260202	IPIRANGA NORTE	276011
20260202	IPIRANGA NORTE	276016
20260202	ITANORTE	063013
20260202	ITANORTE	063014
20260202	ITANORTE	063015
20260202	ITANORTE	063016
20260202	ITANORTE	063018
20260202	ITAQUERE RURAL	330011
20260202	ITIQUIRA	115001

Código do Evento	Nome Subestação	Alimentador
20260202	JACIARA	073014
20260202	JACIARA	073013
20260202	JACIARA	073016
20260202	JACIARA	073001
20260202	JACIARA	073002
20260202	JANGADA	320013
20260202	JANGADA	320011
20260202	JAURO 34,5 KV	029001
20260202	JUARA	022011
20260202	JUARA	022013
20260202	JUARA	022002
20260202	JUARA	022001
20260202	JUARA	022003
20260202	JUINA	030011
20260202	JUINA	030012
20260202	JUINA	030003
20260202	JUINA	030001
20260202	JURUENA	264002
20260202	JURUENA	264001
20260202	LAVANDEIRAS	148002
20260202	LAVANDEIRAS	148001

5. Impacto do Evento e Extensão dos Danos

As condições climáticas adversas que permearam a área de concessão da Energisa Mato Grosso resultaram em extensos danos a rede de distribuição, entre os quais foram registrados:

- Retirada e substituição de transformadores MT/BT queimados e avariados;
- Reparo de chaves fusíveis danificadas;
- Reparo de chaves 3 operações danificadas;
- Substituição de elos queimados;
- Substituição e reparo de para-raios;
- Substituição de ramais e conexões;
- Reparo em religadores;
- Reparo de chaves faca danificadas;
- Reparo em disjuntores;
- Reparo de chaves fusíveis by pass danificadas;
- Reparo de cabo;
- Substituição e reparo de jumper.

A descrição detalhada desses equipamentos e sua importância para o sistema de distribuição podem ser encontradas abaixo.

Alimentador - linha elétrica destinada a transportar energia elétrica em média tensão.

Condutor de energia - é o meio pelo qual se transporta potência desde um determinado ponto, denominada fonte ou alimentação, até um terminal consumidor.

Transformador - é um equipamento de operação estática que por meio de indução eletromagnética transfere energia de um circuito, chamado primário, para um ou mais circuitos denominados, respectivamente, secundário e terciário, sendo, no entanto, mantida a mesma frequência, porém com tensões e correntes diferentes.

Chave fusível - é um equipamento destinado a proteção de sobrecorrentes de circuitos primários utilizados em redes aéreas de distribuição urbana e rural e em pequenas subestações de consumidor e de concessionária. É dotada de um elemento fusível que responde pelas características básicas de sua operação.

Chave 3 operações - é um dispositivo de proteção contra sobrecorrente, monofásico, com três operações de abertura (dois “religamentos automáticos”), composta de três chaves fusíveis. As três chaves fusíveis são montadas lado a lado numa mesma estrutura, sendo interligadas mecânica e eletricamente.

Elo Fusível - é o dispositivo de proteção mais simples contra sobrecorrentes no sistema de distribuição.

Para-raios - são equipamentos protetores de linhas de transmissão e distribuição aéreas contra sobretensões causadas por manobras de chaves ou descargas atmosféricas.

Ramal de ligação - conjunto de condutores e acessórios instalados entre o ponto de derivação do sistema de distribuição da distribuidora e o ponto de conexão das instalações de utilização do acessante.

Disjuntor - é um dispositivo que protege determinada instalação elétrica contra possíveis danos relacionados a sobrecargas elétricas e curto-circuito.

Religadores automáticos - são equipamentos de interrupção de corrente elétrica dotados de uma determinada capacidade de repetição em operação de abertura e fechamento de um circuito, durante a ocorrência de um defeito.

Chave faca - é um dispositivo de manobras de abertura e fechamento de circuitos, assegurando uma desconexão visível dos condutores, além de ser utilizada em manobras entre circuitos, de forma a possibilitar transferência de cargas e isolamento de equipamentos e circuitos.

A Tabela 4 contém as datas da primeira interrupção e da última restauração para o evento caracterizado como situação de emergência.

Tabela 4 - Data e hora do início da primeira interrupção e término da última interrupção

Código do Evento	Data e hora do início da primeira interrupção	Data e hora do término da última interrupção
20260202	15/02/2026 00:18	25/02/2026 01:19

A quantidade de clientes afetados e o volume de interrupções para o evento listado pode ser encontrado na tabela a seguir.

Tabela 5 - Clientes afetados

Código do Evento	Clientes afetados	Quantidade de Interrupções
20260202	233.918	2.639

A quantidade de clientes afetados corresponde ao número de unidades consumidoras que tiveram pelo menos uma interrupção no período considerado. A quantidade de interrupções corresponde ao somatório de interrupções dos elementos afetados.

A duração média das interrupções encontra-se na tabela a seguir, assim como o tempo de restabelecimento da falta de energia de maior duração para o evento.

Tabela 6 - Duração média e mais longa das interrupções.

Código do Evento	Duração média das interrupções (min)	Interrupção mais longa (min)
20260202	683	7.984

A duração média das interrupções corresponde à média das interrupções de cada ocorrência emergencial atendida no período considerado. A interrupção mais longa corresponde a duração máxima da ocorrência emergencial durante o evento.

Constatou-se no evento climático citado no relatório a ultrapassagem do limite do indicador CHI (consumidor hora interrompido).

Na tabela a seguir encontra-se o somatório das interrupções, em hora e décimo de hora.

Tabela 7 - Duração das interrupções

Código do Evento	Consumidor hora interrompidos
20260202	500.550

A Energisa Mato Grosso atuou de modo prioritário com os operadores no Centro de Operações Integrado (COI), bem como as equipes de campo. Na tabela a seguir

encontram-se as quantidades de efetivos de equipes disponibilizadas durante o evento.

Tabela 8 - Efetivo de equipes

Código do Evento	Efetivo médio durante o evento	Efetivo no dia mais crítico do evento
20260202	350	404

Na tabela a seguir encontra-se os tempos de atendimento realizados pelas equipes de campo durante as ocorrências do evento.

Tabela 9 - Tempos de atendimento

Código do Evento	Tempo médio de preparo (min)	Tempo médio de deslocamento (min)	Tempo médio de execução (min)	Tempo médio de atendimento (min)
20260202	672,33	40,93	49,65	762,92

Evento climático identificado pelo Grupo Storm no estado de Mato Grosso, somado às ocorrências relevantes de grande impacto no sistema elétrico da Energisa Mato Grosso, caracteriza a impossibilidade de atuação imediata da distribuidora, que precisou operar em regime de contingência para restabelecer o fornecimento aos clientes afetados.

6. Evidências

Mídias:

CARGA ESPALHADA

Chuvas provocam 3 acidentes envolvendo veículos de carga no mesmo dia em MT

Os casos ocorreram nas rodovias MT-100, MT-235 e E-60, em diferentes regiões do estado

📅 15/02/2026 ⌚ 09:19 📍 COTIDIANO



3 carretas tombam no mesmo dia devido a chuvas e condições de estradas em MT — Foto: Reprodução

publicidade



ÚLTIMAS NOTÍCIAS



POLÍTICA
CPMI já fala em acionar STF se Alcolumbre anular sigilo de Lulinha



VARIEDADES
Andressa Urach expõe luta contra transtorno e faz forte desabafo



VARIEDADES
Atitude de Neymar com criança em jogo chama atenção da web



VARIEDADES
Após perder fortuna, Manoel Gomes mora de favor e tenta se reerguer

 G1 MT

Três acidentes envolvendo caminhões e carretas foram registrados nesta quinta-feira (12) em ruma rodovia e outras duas estradas de Mato Grosso, após trechos ficarem escorregadios e em más condições por causa da chuva. Os casos ocorreram nas rodovias MT-100, MT-235 e E-60, em diferentes regiões do estado.

Figura 55 - Notícia do dia 15/02/2025. Fonte: <https://issoenoticia.com.br/chuvas-provocam-3-acidentes-envolvendo-veiculos-de-carga-no-mesmo-dia-em-mt/>

ÁREAS DE RISCO

Chuvas no norte de MT deixam cidades em emergência

Chuvas provocam reflexos diretos na rotina de moradores



Nicolle Ribeiro/VGN



Gerada por IA

Chuvas no norte de MT deixam cidades em emergência.

As chuvas que atingem o norte de Mato Grosso nas últimas semanas já provocam reflexos diretos na rotina de moradores e produtores rurais. As Prefeituras de Feliz Natal e Marcelândia decretaram situação de emergência após registrarem danos estruturais em estradas, pontes e bueiros.

Em Feliz Natal, o município acumulou cerca de 880 milímetros de chuva entre dezembro de 2025 e fevereiro de 2026. O volume comprometeu

principalmente as estradas vicinais, afetando o tráfego na zona rural e dificultando o escoamento da produção agrícola.

Figura 56 - Notícia do dia 16/02/2025. Fonte: <https://www.vgnoticias.com.br/cidades/chuvas-no-norte-de-mt-deixam-cidades-em-emergencia/142562>

Distrito de MT tem risco de deslizamento de terra por causa das fortes chuvas

A Defesa Civil estadual esteve no local e ainda trabalha em um levantamento de quantas famílias serão afetadas.

Por g1 MT

16/02/2026 19h00 · Atualizado há uma semana



Ver resumo



Distrito Nova Poxoréu tem risco de deslizamento de terra por causa de chuvas em MT — Foto: Prefeitura de Poxoréu

O distrito de Nova Poxoréu entrou em alerta em razão do risco de deslizamento de terra por causa das chuvas fortes desde o início deste mês, localizado no município de Poxoréu, a 259 km de Cuiabá.

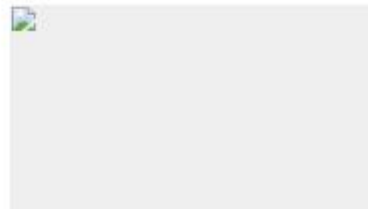


Figura 57 - Notícia do dia 16/02/2025. Fonte: <https://g1.globo.com/mt/mato-grosso/noticia/2026/02/16/distrito-de-mt-tem-risco-de-deslizamento-de-terra-por-causa-das-fortes-chuvas.ghtml>

Ao menos 30 famílias estão em área com risco de deslizamento de terra após fortes chuvas em MT

Prefeitura informou que não trabalha na retirada das famílias até o momento, mas iniciou uma vistoria integrada entre as secretarias para verificar a situação de cada morador.

Por g1 MT

17/02/2026 16h46 · Atualizado há uma semana



Ver resumo



Figura 58 - Notícia do dia 17/02/2025. Fonte: <https://g1.globo.com/mt/mato-grosso/noticia/2026/02/17/ao-menos-30-familias-estao-em-area-com-risco-de-deslizamento-de-terra-apos-fortes-chuvas-em-mt.ghtml>

Chuva forte provoca quedas de árvores e danos em estruturas nesta terça-feira (17)

17/02/2026 20:29 Primavera do Leste



Uma forte chuva acompanhada de ventos intensos causou transtornos na tarde desta terça-feira (17), na Av Campo Grande em Primavera do Leste. Segundo relatos, um raio atingiu uma árvore, que acabou caindo sobre a fiação energizada, fazendo com que toda a rede elétrica viesse abaixo junto com a árvore.



Figura 59 - Notícia do dia 17/02/2025. Fonte: <https://noticiaefatos.com.br/chuva-forte-provoca-quedas-de-arvores-e-danos-em-estruturas-nesta-terca-feira-17/>

VÍDEO: rio sobe, provoca alagamentos e interdita estradas em município de MT

Vídeos registrados por moradores mostram a água invadindo trechos do acostamento da BR-163. Moradores afirmam que a última vez que uma situação semelhante foi registrada foi em 2005.

Por g1 MT

18/02/2026 17h07 · Atualizado há uma semana



Ver resumo



Figura 60 - Notícia do dia 18/02/2025. Fonte: <https://g1.globo.com/mt/mato-grosso/noticia/2026/02/18/video-rio-sobe-provoca-alagamentos-e-interdita-estradas-em-municipio-de-mt.ghtml>

VOLUME ELEVADO

Enchente no norte de MT ameaça trecho da BR-163

Água já atinge o acostamento entre Peixoto de Azevedo e Matupá



Nicolle Ribeiro/VGN



Reprodução

Enchente no norte de MT ameaça trecho da BR-163.

da gravidade das imagens, até o momento não há confirmação de interdição total da pista.

O avanço da cheia no norte de Mato Grosso já começa a impactar a BR-163, principal corredor logístico do Estado. Imagens registradas nessa terça-feira (17.02) mostram a água alcançando o acostamento da rodovia no trecho entre Peixoto de Azevedo e Matupá, a 674 e 684 km de Cuiabá, respectivamente.

O volume elevado preocupa motoristas que trafegam pela região, considerada estratégica para o escoamento da produção agrícola. Apesar

A cheia atual já provoca inundações em áreas ribeirinhas e há registros de acidentes envolvendo a rede elétrica. O cenário começa a se aproximar do observado há 21 anos, durante a enchente histórica de 2005, quando rios da região transbordaram e causaram prejuízos significativos a moradores e produtores rurais.

PUBLICIDADE

Figura 61 - Notícia do dia 18/02/2025. Fonte: <https://www.vgnoticias.com.br/cidades/enchente-no-norte-de-mt-ameaca-trecho-da-br-163/142627>

18 de fevereiro de 2026, 10h:58 - A | A



CIDADES / CHUVAS CONTINUAM

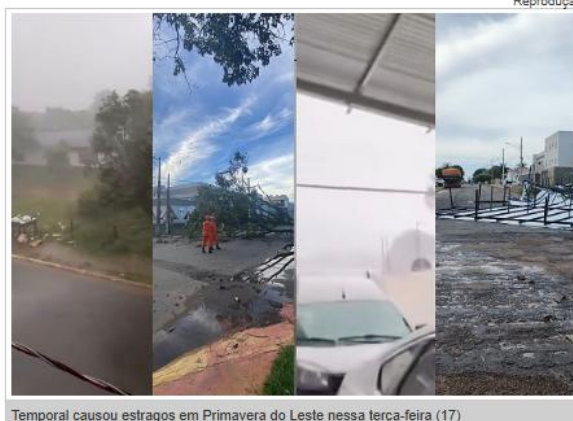
Temporal com granizo causa estragos e gera apagão em Primavera do Leste; veja vídeo

Meteorologia aponta que a chuva deve continuar no município com previsão de temporal no final da semana

VANESSA MORENO
DO REPÓRTERMT

Uma forte chuva acompanhada de granizo, raios e ventos intensos causou transtornos na tarde dessa terça-feira (17), em Primavera do Leste (a 244 km de Cuiabá), no interior de Mato Grosso. Durante o temporal, telhados e árvores caíram sobre fiações elétricas, deixando algumas regiões da cidade temporariamente sem energia.

Vídeos que circulam na internet mostram a força da chuva que atingiu o município. Uma moradora registrou as pedras de granizo caindo sobre os carros estacionados na garagem de sua casa.



Temporal causou estragos em Primavera do Leste nessa terça-feira (17)

Figura 62 - Notícia do dia 18/02/2025. Fonte: <https://www.reportermt.com/cidades/temporal-com-granizo-causa-estragos-e-gera-apagao-em-primavera-do-leste-veja-video/232663>

CIDADES

Chuva transforma Avenida do CPA em lamaçal e trânsito fica caótico em Cuiabá

Published 1 semana ago on 18 de fevereiro de 2026
By Da Redação



Search for

1. Food Menu with Price >
2. Electronic Payment Processing >
3. Part-Time Jobs Near Me >



Figura 63 - Notícia do dia 18/02/2025. Fonte: <https://www.vozmt.com.br/cidades/chuva-transforma-avenida-do-cpa-em-lamacal-e-transito-fica-caotico-em-cuiaba/>

Ponte de madeira é interditada por risco de colapso após fortes chuvas elevarem nível do rio em MT

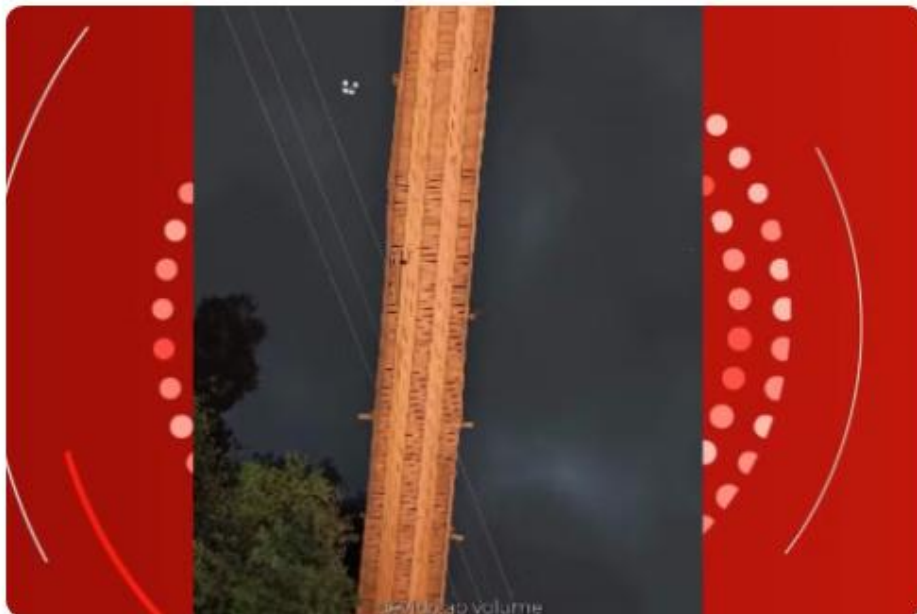
A medida foi tomada em caráter emergencial pela prefeitura de Cláudia, que enviou um engenheiro e a Defesa Civil ao local para analisarem a estrutura.

Por g1 MT

20/02/2026 20h10 · Atualizado há uma semana



Ver resumo



Ponte sobre o Rio Azul é interditada por risco de colapso em MT — Foto: Prefeitura de Cláudia

A ponte de madeira sobre o Rio Azul na MT-429 foi interditada nesta sexta-feira (20) por **risco de colapso após as fortes chuvas elevarem o nível da água** que liga o município de **Cláudia** a Marcelândia.

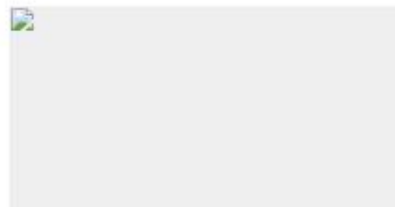


Figura 64 - Notícia do dia 20/02/2025. Fonte: <https://g1.globo.com/mt/mato-grosso/noticia/2026/02/20/ponte-de-madeira-e-interditada-por-risco-de-colapso-apos-fortes-chuvas-elevarem-nivel-do-rio-em-mt.ghtml>

21 de fevereiro de 2026, 08h:00 - A | A



CIDADES / ROTA DO TEMPORAL

Sábado será de chuva intensa e risco de alagamentos em todos os municípios de MT

Previsão aponta temperatura máxima de 33°C em Cuiabá, com pancadas de chuva isoladas e alta umidade durante todo o dia

**GUSTAVO CASTRO
DO REPÓRTERMT**

Em Mato Grosso, o fim de semana será de muita chuva, mantendo o padrão das últimas semanas. Segundo o Instituto Nacional de Meteorologia (Inmet), todos os 142 municípios do estado estão sob risco de tempestade, com foco especial para hoje (21), que deve registrar quedas de granizo em pontos isolados.



Em Cuiabá, o sábado começa com muitas nuvens e pancadas de chuva acompanhadas de trovoadas. A temperatura mínima prevista é de 22°C, enquanto a máxima não deve passar dos 33°C. A umidade do ar segue elevada, variando entre 60% e 100%. Durante a noite, o alerta é reforçado pela possibilidade de queda de granizo na Capital e região metropolitana.

Figura 65 - Notícia do dia 21/02/2025. Fonte: <https://www.reportermt.com/cidades/sabado-sera-de-chuva-intensa-e-risco-de-alagamentos-em-todos-os-municipios-de-mt/232875>



GERAL / ESTRAGO DAS ÁGUAS

Em 50 dias, 14 cidades de MT decretam emergência por chuvas; veja levantamento



GIOVANA GIRALDELLI
DA REDAÇÃO

Uma enxurrada em poucos minutos foi suficiente para **tirar a vida de uma idosa de 60 anos** na zona Norte de São Paulo nesta semana. O temporal transformou ruas em correntezas e expôs a força concentrada das chuvas de verão.

O caso registrado na capital paulista não é isolado. Temporais intensos têm atingido diferentes regiões do país e, em Mato Grosso, embora não haja registro de tragédia semelhante neste período, o volume e a frequência das chuvas já levaram **14 municípios do estado a decretarem situação de emergência em apenas 50 dias**.

Em Cuiabá, temporais registrados desde janeiro voltaram a provocar pontos de alagamento em avenidas de grande fluxo. **Ocorrências semelhantes foram verificadas novamente na última quarta-feira (18)**, inclusive, em avenidas de grande fluxo de movimento e trechos onde há canteiros de obras do BRT.

Figura 66 - Notícia do dia 21/02/2025. Fonte: <https://www.midiajur.com.br/geral/em-50-dias-14-cidades-de-mt-decretam-emergencia-por-chuvas-veja-levantamento/78895>

Cidades

Sábado, 21 de Fevereiro de 2026, 09h:00 | Atualizado:

COLAPSO

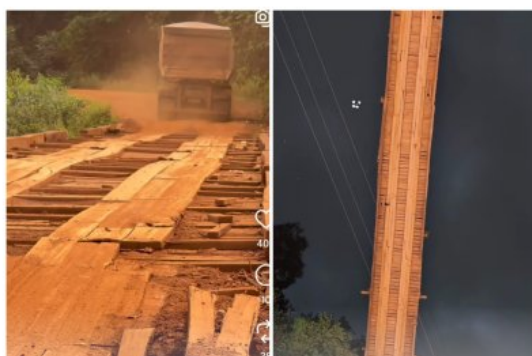
Ponte em rodovia é fechada após risco de desabar em MT; vídeo

Estrutura não apresenta mais condições de tráfego seguro

ALEXANDRA LOPES

Da redação

Compartilhar   



A ponte da MT-429, que faz a ligação entre Cláudia e Marcelândia, foi interditada, nesta sexta-feira (20), pela Prefeitura de Cláudia depois que uma vistoria técnica apontou risco iminente de colapso estrutural. O problema foi atribuído ao alto volume de água no rio, consequência das chuvas fortes que atingem a região nos últimos dias.

Segundo a Defesa Civil do município, uma inspeção foi feita em conjunto com um engenheiro civil e resultou em um laudo que aponta que a estrutura não apresenta mais condições de tráfego seguro.

Figura 67 - Notícia do dia 21/02/2025. Fonte: <https://www.folhamax.com/cidades/ponte-em-rodovia-e-fechada-apos-risco-de-desabar-em-mt-video/537913>

MT tem 17 cidades em situação de emergência devido chuvas intensas

De acordo com nota técnica do TCE, 81% dos municípios mato-grossenses não têm condições de dar resposta a situações de risco



Conteúdo Hipernotícias



Dezessete cidades mato-grossenses decretaram situação de emergência entre janeiro e fevereiro deste ano devido as chuvas intensas. Os dados constam no relatório da Comissão Permanente de Meio Ambiente do Tribunal de Contas do Estado (TCE-MT). O grupo de trabalho estrutuou um estudo que foi encaminhado à Defesa Civil.

Figura 68 - Notícia do dia 27/02/2026 que faz um levantamento dos municípios afetados por chuva em fevereiro de 2026 no estado de Mato Grosso. Fonte:

<https://www.cliquef5.com.br/cotidiano/cotidiano/mt-tem-17-cidades-em-situacao-de-emergencia-devido-chuvas-intensas/413838>.

Filhote de jacaré em córrego e ruas alagadas: veja impactos do temporal em Cuiabá

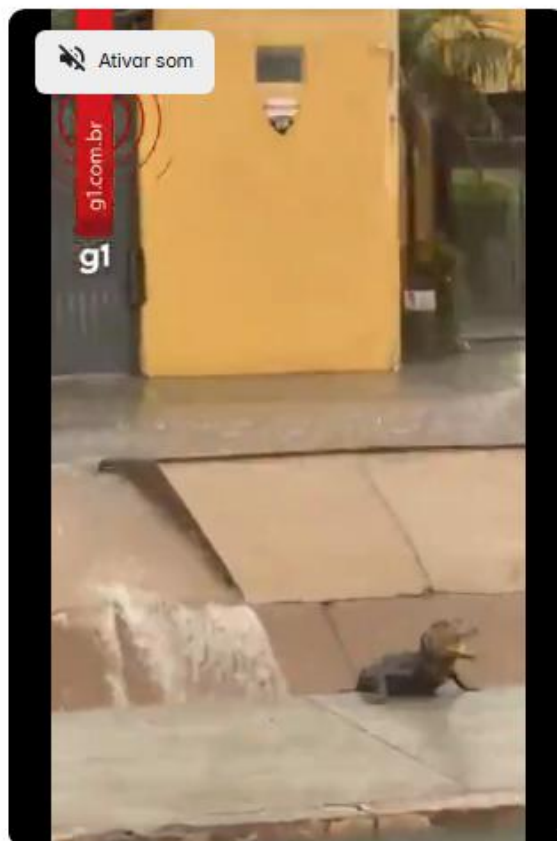
Alagamentos foram registrados nas principais avenidas da capital. Prefeitura informa que mantém equipes em circulação e que trabalha na limpeza das bocas de lobo para escoar a água da chuva.

Por g1 MT

22/02/2026 19h46 · Atualizado há uma semana



Ver resumo



Filhote de jacaré em córrego e ruas alagadas: veja impactos do temporal em Cuiabá

Figura 69 - Filhote de jacaré em córrego de Cuiabá devido a fortes chuvas do dia 21 e 22 de fevereiro de 2026. Fonte: <https://g1.globo.com/mt/mato-grosso/noticia/2026/02/22/filhote-de-jacare-em-corrego-e-ruas-alagadas-veja-impactos-do-temporal-em-cuiaba.ghtml>.

Situação de emergência é homologada pelo governo após temporal que arrastou casa com enxurrada em MT

Decreto estadual reconhece a situação de emergência já declarada pela prefeitura em 22 de janeiro, a medida tem validade de 90 dias e pode ser prorrogada pelo mesmo período.

Por g1 MT

11/02/2026 12h30 · Atualizado há 2 meses



Ver resumo



Casas é arrastada e ponte derrubada após forte temporal em MT

O governo de Mato Grosso homologou, nesta terça-feira (11), a situação de emergência no município de **Cotriguaçu**, a cerca de 920 km de Cuiabá. A cidade foi atingida por uma forte tempestade no fim de janeiro, que provocou alagamentos, destruição de estruturas e chegou a arrastar uma casa com a força da enxurrada.

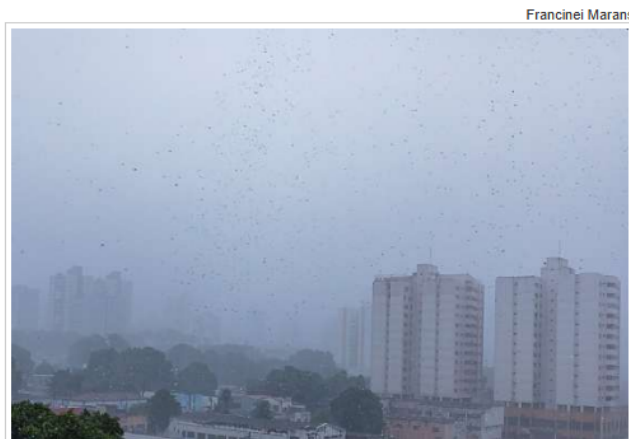


O decreto estadual reconhece a **situação de emergência já declarada pela prefeitura em 22 de janeiro**, após os

Figura 70 - Chuvas provocam 3 acidentes envolvendo veículos de carga no mesmo dia em MT. Fonte: <https://issoenoticia.com.br/chuvas-provocam-3-acidentes-envolvendo-veiculos-de-carga-no-mesmo-dia-em-mt/>

Volume de chuva em fevereiro supera anos anteriores com 274 MM acumulados em Cuiabá

O alerta laranja para chuvas intensas permanece válido até as 23h59 deste sábado (27)



Da redação
Única News

Sob risco de novos temporais, Cuiabá e os demais municípios de Mato Grosso continuam em estado de atenção. O volume de chuva em fevereiro já superou os anos anteriores, segundo a Defesa Civil e o Instituto Nacional de Meteorologia (Inmet). O alerta laranja para chuvas intensas permaneceu válido até as 10h dessa quinta-feira (26), segundo comunicado da Defesa Civil, diante da previsão de volumes

expressivos e ventos fortes.

As estimativas meteorológicas apontam possibilidade de até 60 milímetros de chuva por hora, com acumulados diários entre 50 e 100 milímetros. As rajadas podem variar de 60 a 100 km/h, combinação que aumenta o risco de transtornos e exige cautela da população.

Figura 71 - Volume de chuva em Cuiabá em fevereiro supera o volume de anos anteriores.
Fonte: <https://www.unicanews.com.br/cidades/volume-de-chuva-em-fevereiro-supera-anos-antigos-com-274-mm-acumulados-em-cuiaba/134543>

POR ATÉ SEIS MESES

Temporais causam estragos e cidades decretam emergência



Maria Klara Duque
maria.klara@gazetadigital.com.br



Reprodução

Municípios do Nortão de Mato Grosso decretaram situação de emergência por até 6 meses em razão dos prejuízos provocados pelas fortes chuvas registradas desde o fim de dezembro. Os decretos foram publicados após relatórios técnicos apontarem danos severos à infraestrutura, especialmente em estradas vicinais, pontes e bueiros, além de alagamentos e do isolamento de comunidades rurais.

De acordo com levantamentos das prefeituras, o alto volume de chuvas provocou o transbordamento de rios e córregos, saturação do solo, formação de atoleiros, erosões profundas e

deslizamentos de terra.

Em Colíder (650 km ao Norte), um dos municípios, cerca de 956 km da malha viária rural foram afetados. Os prejuízos já ultrapassam R\$ 992 mil em gastos emergenciais, e a estimativa é de que sejam necessários aproximadamente R\$ 2,5 milhões para a recuperação e readequação das estradas danificadas.

Figura 72 - Temporais causam estragos e cidades decretam emergência. Fonte: <https://www.vgnoticias.com.br/cidades/chuvas-no-norte-de-mt-deixam-cidades-em-emergencia/142562>

7. Relação de Ocorrências Expurgáveis:

Segue abaixo a relação das ordens expurgadas para o evento climático de fevereiro de 2026.

- **Laudo Climático Grupo Storm - 15/02/2026 a 21/02/2026**
Código do Evento: 20260202

Tabela 3 - Subestações afetadas por situação de emergência

OS	Equipamento	Tipo Elemento	UC's Interr	Duração (min)	CHI	Efeito	Possibilidade de Manobra
20266874868099	0	Individual	1	159	3	VENTOS FORTES FECHANDO CURTO NA REDE	Não
20266872017567	5704698202	Transformador	1	352	6	DESCARGA ATMOSFERICA NA REDE	Não
20266874943876	03180365BG	Chave Fusível	2	213	7	DESCARGA ATMOSFERICA NA REDE	Não
20266870903824	0	Individual	1	285	5	DESCARGA ATMOSFERICA NA REDE	Não
20266868159717	57120466RO	Transformador	72	93	112	DESCARGA ATMOSFERICA NA REDE	Não
20266869488561	54218434RO	Transformador	64	189	202	VENTOS FORTES FECHANDO CURTO NA REDE	Não
20266868737376	0	Individual	1	500	8	DESCARGA ATMOSFERICA NA REDE	Não
20266871177818	0	Individual	1	140	2	CONDUTOR PARTIDO	Não
20266871190382	0	Individual	1	107	2	CONDUTOR PARTIDO	Não
20266869142004	0	Individual	1	590	10	VENTOS FORTES FECHANDO CURTO NA REDE	Não
20266875044723	3307159152	Chave Fusível 3 Oper	22	125	46	ARVORE CAIDA SOBRE A REDE	Não
20266868787925	03861493BG	Chave Fusível	27	208	94	DESCARGA ATMOSFERICA NA REDE	Não
20266869150153	0343407152	Chave Fusível	7	214	25	DESCARGA ATMOSFERICA NA REDE	Não
20266868132991	03884890BG	Chave Fusível	39	1141	742	VENTOS FORTES FECHANDO CURTO NA REDE	Não
20266875164585	5709315152	Transformador	54	162	146	EMENDA DANIFICADA	Não
20266871178070	57223008BG	Transformador	1	145	2	DESCARGA ATMOSFERICA NA REDE	Não
20266868824051	03877476BG	Chave Fusível	18	359	108	DESCARGA ATMOSFERICA NA REDE	Não
20266868682101	79220784BG	Religador Trifásico	400	4	27	ARVORE CAIDA SOBRE A REDE	Não
20266870227070	03223081BG	Chave Fusível	1	1445	24	DESCARGA ATMOSFERICA NA REDE	Não
20266870195055	03704411BG	Chave Fusível	1	1719	29	DESCARGA ATMOSFERICA NA REDE	Não
20266868075674	5705650152	Transformador	20	858	286	TRANSFORMADOR QUEIMADO	Não
20266868682101	79220784BG	Religador Trifásico	314	546	2857	ARVORE CAIDA SOBRE A REDE	Não
20266868682101	79220784BG	Religador Trifásico	382	4	25	ARVORE CAIDA SOBRE A REDE	Não
20266871073887	5704876152	Transformador	1	307	5	DESCARGA ATMOSFERICA NA REDE	Não
20266868178688	57884363BG	Transformador	27	65	29	ARVORE CAIDA SOBRE A REDE	Não
20266868682101	79220784BG	Religador Trifásico	632	278	2928	ARVORE CAIDA SOBRE A REDE	Não
20266868682101	79220784BG	Religador Trifásico	314	1	5	ARVORE CAIDA SOBRE A REDE	Não
20266868682101	79220784BG	Religador Trifásico	382	2	13	ARVORE CAIDA SOBRE A REDE	Não
20266872551248	57704410BG	Transformador	1	317	5	DESCARGA ATMOSFERICA NA REDE	Não
20266869368224	57884363BG	Transformador	27	158	71	CONDUTOR PARTIDO	Não
20266868808948	0	Individual	1	1661	28	DESCARGA ATMOSFERICA NA REDE	Não

OS	Equipamento	Tipo Elemento	UC's Interr	Duração (min)	CHI	Efeito	Possibilidade de Manobra
20266868833972	0	Individual	1	1639	27	DESCARGA ATMOSFERICA NA REDE	Não
20266868889074	0	Individual	1	384	6	DESCARGA ATMOSFERICA NA REDE	Não
20266869417779	0	Individual	1	878	15	DESCARGA ATMOSFERICA NA REDE	Não
20266870900540	0	Individual	1	339	6	DESCARGA ATMOSFERICA NA REDE	Não
20266871413528	0	Individual	1	418	7	DESCARGA ATMOSFERICA NA REDE	Não
20266870956980	0	Individual	1	1795	30	DESCARGA ATMOSFERICA NA REDE	Não
20266871841778	0	Individual	1	485	8	DESCARGA ATMOSFERICA NA REDE	Não
20266870928982	5772573202	Transformador	1	547	9	ARVORE CAIDA SOBRE A REDE	Não
20266867097320	03115898BG	Chave Fusível	1	150	2	PARA RAI0 DANIFICADO	Não
20266875016016	5702606202	Transformador	30	93	46	VENTOS FORTES FECHANDO CURTO NA REDE	Não
20266867097320	03115898BG	Chave Fusível	6	437	44	PARA RAI0 DANIFICADO	Não
20266866418447	0	Individual	1	568	9	DESCARGA ATMOSFERICA NA REDE	Não
20266874806382	0	Individual	1	484	8	DESCARGA ATMOSFERICA NA REDE	Não
20266875015579	0	Individual	1	1029	17	DESCARGA ATMOSFERICA NA REDE	Não
20266871866247	0	Individual	1	407	7	VENTOS FORTES FECHANDO CURTO NA REDE	Não
20266870267207	3307626263	Chave Fusível	71	1427	1689	CONDUTOR PARTIDO	Não
20266868047291	0	Individual	1	299	5	DESCARGA ATMOSFERICA NA REDE	Não
20266868828167	0	Individual	1	2014	34	DESCARGA ATMOSFERICA NA REDE	Não
20266868837890	0	Individual	1	2028	34	DESCARGA ATMOSFERICA NA REDE	Não
20266868883594	0	Individual	1	2017	34	DESCARGA ATMOSFERICA NA REDE	Não
20266868992059	0	Individual	1	1803	30	DESCARGA ATMOSFERICA NA REDE	Não
20266870808459	0	Individual	1	427	7	DESCARGA ATMOSFERICA NA REDE	Não
20266870899847	0	Individual	1	326	5	DESCARGA ATMOSFERICA NA REDE	Não
20266874904497	57131557RO	Transformador	1	1346	22	DESCARGA ATMOSFERICA NA REDE	Não
20266867114741	116DJ01	Disjuntor	42	4	3	ISOLADOR DANIFICADO	Não
20266867114741	116DJ01	Disjuntor	42	1	1	ISOLADOR DANIFICADO	Não
20266869312099	149DJ02	Disjuntor	1139	3	57	VENTOS FORTES FECHANDO CURTO NA REDE	Não
20266869312099	149DJ02	Disjuntor	1139	1	19	VENTOS FORTES FECHANDO CURTO NA REDE	Não
20266869312099	149DJ02	Disjuntor	274	3	14	VENTOS FORTES FECHANDO CURTO NA REDE	Não
20266869312099	149DJ02	Disjuntor	274	1	5	VENTOS FORTES FECHANDO CURTO NA REDE	Não
20266872806518	0307136009	Chave Fusível	3	120	6	DESCARGA ATMOSFERICA NA REDE	Não
20266870094632	0	Individual	1	482	8	DESCARGA ATMOSFERICA NA REDE	Não
20266868682841	5771346133	Transformador	42	24	17	DESCARGA ATMOSFERICA NA REDE	Não
20266870039673	0309361133	Chave Fusível	14	829	193	DESCARGA ATMOSFERICA NA REDE	Não
20266868360691	89864337SI	Chave Faca	37	236	146	DESCARGA ATMOSFERICA NA REDE	Não
20266870414105	03167901SI	Chave Fusível	167	1439	4005	PARA RAI0 DANIFICADO	Não
20266868275797	03167901SI	Chave Fusível	167	113	315	DESCARGA ATMOSFERICA NA REDE	Não
20266868799600	3363736133	Chave Fusível 3 Oper	37	1196	738	DESCARGA ATMOSFERICA NA REDE	Não
20266869460473	5702010133	Transformador	72	197	236	VENTOS FORTES FECHANDO CURTO NA REDE	Não
20266868463562	0309700133	Chave Fusível	18	574	172	ARVORE CAIDA SOBRE A REDE	Não
20266866543539	0	Individual	1	211	4	DESCARGA ATMOSFERICA NA REDE	Não

OS	Equipamento	Tipo Elemento	UC's Interr	Duração (min)	CHI	Efeito	Possibilidade de Manobra
20266868039969	0	Individual	1	522	9	DESCARGA ATMOSFERICA NA REDE	Não
20266868256343	0	Individual	1	2435	41	DESCARGA ATMOSFERICA NA REDE	Não
20266868340613	0	Individual	1	1352	23	DESCARGA ATMOSFERICA NA REDE	Não
20266868976175	0	Individual	1	1235	21	DESCARGA ATMOSFERICA NA REDE	Não
20266869046779	0	Individual	1	126	2	DESCARGA ATMOSFERICA NA REDE	Não
20266872144971	0	Individual	1	109	2	DESCARGA ATMOSFERICA NA REDE	Não
20266871188586	0	Individual	1	295	5	ISOLADOR DANIFICADO	Não
20266870937497	0	Individual	1	673	11	ISOLADOR DANIFICADO	Não
20266868811494	0	Individual	1	247	4	VENTOS FORTES FECHANDO CURTO NA REDE	Não
20266869046754	0	Individual	1	370	6	VENTOS FORTES FECHANDO CURTO NA REDE	Não
20266869390923	0	Individual	1	265	4	VENTOS FORTES FECHANDO CURTO NA REDE	Não
20266868788881	0	Individual	1	3061	51	DESCARGA ATMOSFERICA NA REDE	Não
20266868950513	5710704103	Transformador	2	1008	34	VENTOS FORTES FECHANDO CURTO NA REDE	Não
20266869304365	120DJ01	Disjuntor	248	190	785	ISOLADOR DANIFICADO	Não
20266878210931	0317722103	Chave Fusível	18	1024	307	VENTOS FORTES FECHANDO CURTO NA REDE	Não
20266868648861	57174704RO	Transformador	22	321	118	ARVORE CAIDA SOBRE A REDE	Não
20266866912291	X74011261	Chave Fusível	8	673	90	CONDUTOR PARTIDO	Não
20266868377580	5754312103	Transformador	0	487	0	DESCARGA ATMOSFERICA NA REDE	Não
20266878439659	5734062275	Transformador	2	1285	43	ARVORE CAIDA SOBRE A REDE	Não
20266869304365	120DJ01	Disjuntor	15	327	82	ISOLADOR DANIFICADO	Não
20266868344146	X74011261	Chave Fusível	8	282	38	DESCARGA ATMOSFERICA NA REDE	Não
20266868360527	0301757103	Chave Fusível	86	88	126	DESCARGA ATMOSFERICA NA REDE	Não
20266868376206	0301744103	Chave Fusível	116	143	276	DESCARGA ATMOSFERICA NA REDE	Não
20266872437394	0	Individual	1	935	16	DESCARGA ATMOSFERICA NA REDE	Não
20266870114534	0	Individual	1	1492	25	CHAVE DANIFICADA	Não
20266868789436	0	Individual	1	386	6	VENTOS FORTES FECHANDO CURTO NA REDE	Não
20266872058882	0	Individual	1	347	6	VENTOS FORTES FECHANDO CURTO NA REDE	Não
20266868038224	0	Individual	1	1437	24	DESCARGA ATMOSFERICA NA REDE	Não
20266871317634	0	Individual	1	1267	21	DESCARGA ATMOSFERICA NA REDE	Não
20266868786114	33179000CF	Chave Fusível 3 Oper	69	228	262	DESCARGA ATMOSFERICA NA REDE	Não
20266868260647	0	Individual	1	1440	24	DESCARGA ATMOSFERICA NA REDE	Não
20266869316945	0	Individual	1	1228	20	DESCARGA ATMOSFERICA NA REDE	Não
20266867634547	79162293RO	Religador Trifásico	12	178	36	ISOLADOR DANIFICADO	Não
20266878319923	5709959070	Transformador	1	1488	25	DESCARGA ATMOSFERICA NA REDE	Não
20266867634547	79162293RO	Religador Trifásico	14	473	110	ISOLADOR DANIFICADO	Não
20266875007631	0307677070	Chave Fusível	2	2842	95	CONDUTOR PARTIDO	Não
20266868552590	5702723070	Transformador	107	198	353	DESCARGA ATMOSFERICA NA REDE	Não
20266871297872	5733698918	Transformador	1	2079	35	TRANSFORMADOR QUEIMADO	Não
20266867634547	79162293RO	Religador Trifásico	12	294	59	ISOLADOR DANIFICADO	Não
20266868361514	57113590RO	Transformador	1	672	11	DESCARGA ATMOSFERICA NA REDE	Não

OS	Equipamento	Tipo Elemento	UC's Interr	Duração (min)	CHI	Efeito	Possibilidade de Manobra
20266870127882	0	Individual	1	1135	19	DESCARGA ATMOSFERICA NA REDE	Não
20266870896225	0	Individual	1	262	4	DESCARGA ATMOSFERICA NA REDE	Não
20266871201927	0	Individual	1	1486	25	DESCARGA ATMOSFERICA NA REDE	Não
20266871266110	0	Individual	1	1391	23	DESCARGA ATMOSFERICA NA REDE	Não
20266874908138	0	Individual	1	1240	21	DESCARGA ATMOSFERICA NA REDE	Não
20266870000137	0	Individual	1	1440	24	ARVORE CAIDA SOBRE A REDE	Não
20266869148548	0	Individual	1	1074	18	ARVORE CAIDA SOBRE A REDE	Não
20266868155774	03701847RO	Chave Fusível	54	502	452	ARVORE CAIDA SOBRE A REDE	Não
20266874908723	03828677TG	Chave Fusível	3	1338	67	DESCARGA ATMOSFERICA NA REDE	Não
20266870234189	57151007TG	Transformador	55	195	179	VENTOS FORTES FECHANDO CURTO NA REDE	Não
20266869143274	33120348TG	Chave Fusível 3 Oper	16	427	114	DESCARGA ATMOSFERICA NA REDE	Não
20266869483638	0	Individual	1	1035	17	DESCARGA ATMOSFERICA NA REDE	Não
20266869997787	0	Individual	1	1357	23	DESCARGA ATMOSFERICA NA REDE	Não
20266874838748	0	Individual	1	609	10	DESCARGA ATMOSFERICA NA REDE	Não
20266875033141	3313547208	Chave Fusível 3 Oper	19	246	78	VENTOS FORTES FECHANDO CURTO NA REDE	Não
20266869341765	159DJ02	Disjuntor	2982	89	4423	VENTOS FORTES FECHANDO CURTO NA REDE	Não
20266869341765	159DJ02	Disjuntor	139	146	338	VENTOS FORTES FECHANDO CURTO NA REDE	Não
20266869366592	54701448RO	Transformador	43	272	195	DESCARGA ATMOSFERICA NA REDE	Não
20266869341765	159DJ02	Disjuntor	1043	119	2069	VENTOS FORTES FECHANDO CURTO NA REDE	Não
20266869341765	159DJ02	Disjuntor	17	198	56	VENTOS FORTES FECHANDO CURTO NA REDE	Não
20266875045226	0	Individual	1	1380	23	DESCARGA ATMOSFERICA NA REDE	Não
20266866570686	0	Individual	1	1135	19	VENTOS FORTES FECHANDO CURTO NA REDE	Não
20266869361325	0	Individual	1	1657	28	VENTOS FORTES FECHANDO CURTO NA REDE	Não
20266869509916	0	Individual	1	1564	26	VENTOS FORTES FECHANDO CURTO NA REDE	Não
20266870258796	79916131RO	Religador Trifásico	23	195	75	DESCARGA ATMOSFERICA NA REDE	Não
20266870258796	79916131RO	Religador Trifásico	12	207	41	DESCARGA ATMOSFERICA NA REDE	Não
20266868300299	0	Individual	1	1078	18	DESCARGA ATMOSFERICA NA REDE	Não
20266875091503	5724145170	Transformador	105	368	644	CONEXAO DANIFICADA	Não
20266868158983	0	Individual	1	1174	20	DESCARGA ATMOSFERICA NA REDE	Não
20266869007155	0	Individual	1	251	4	DESCARGA ATMOSFERICA NA REDE	Não
20266874896034	0	Individual	1	1332	22	DESCARGA ATMOSFERICA NA REDE	Não
20266874939774	0	Individual	1	1319	22	DESCARGA ATMOSFERICA NA REDE	Não
20266867973058	0	Individual	1	554	9	DESCARGA ATMOSFERICA NA REDE	Não
20266868889553	3311417103	Chave Fusível 3 Oper	45	511	383	VENTOS FORTES FECHANDO CURTO NA REDE	Não
20266872730839	0	Individual	1	1037	17	VENTOS FORTES FECHANDO CURTO NA REDE	Não
20266871462030	57160794RO	Transformador	1	1722	29	DESCARGA ATMOSFERICA NA REDE	Não
20266871235627	0	Individual	1	313	5	DESCARGA ATMOSFERICA NA REDE	Não
20266868064195	17DJ13	Disjuntor	203	281	951	ARVORE CAIDA SOBRE A REDE	Não
20266875078942	3301814118	Chave Fusível 3 Oper	163	208	565	CHAVE DANIFICADA	Não

OS	Equipamento	Tipo Elemento	UC's Interr	Duração (min)	CHI	Efeito	Possibilidade de Manobra
20266868064195	17DJ13	Disjuntor	29	51	25	ARVORE CAIDA SOBRE A REDE	Não
20266868064195	17DJ13	Disjuntor	29	9	4	ARVORE CAIDA SOBRE A REDE	Não
20266871408871	3301814118	Chave Fusível 3 Oper	163	179	486	DESCARGA ATMOSFERICA NA REDE	Não
20266875062857	0	Individual	1	148	2	ARVORE CAIDA SOBRE A REDE	Não
20266870455218	0	Individual	1	802	13	VENTOS FORTES FECHANDO CURTO NA REDE	Não
20266866668294	55DJ06	Disjuntor	3395	71	4017	DESCARGA ATMOSFERICA NA REDE	Não
20266866668294	55DJ06	Disjuntor	232	33	128	DESCARGA ATMOSFERICA NA REDE	Não
20266866668294	55DJ06	Disjuntor	3028	71	3583	DESCARGA ATMOSFERICA NA REDE	Não
20266866668294	55DJ06	Disjuntor	1343	75	1679	DESCARGA ATMOSFERICA NA REDE	Não
20266866668294	55DJ06	Disjuntor	501	32	267	DESCARGA ATMOSFERICA NA REDE	Não
20266868434076	0	Individual	1	879	15	VENTOS FORTES FECHANDO CURTO NA REDE	Não
20266868307254	33175369CA	Chave Fusível 3 Oper	70	1301	1518	ARVORE CAIDA SOBRE A REDE	Não
20266868319645	0	Individual	1	1534	26	DESCARGA ATMOSFERICA NA REDE	Não
20266870039010	0	Individual	1	380	6	DESCARGA ATMOSFERICA NA REDE	Não
20266870040339	0	Individual	1	431	7	DESCARGA ATMOSFERICA NA REDE	Não
20266868003275	0	Individual	1	544	9	ARVORE CAIDA SOBRE A REDE	Não
20266869982419	0	Individual	1	160	3	VENTOS FORTES FECHANDO CURTO NA REDE	Não
20266874853320	0303054099	Chave Fusível	18	147	44	ARVORE CAIDA SOBRE A REDE	Não
20266874885642	X79287881	Chave Fusível	2	1614	54	ARVORE CAIDA SOBRE A REDE	Não
20266874885678	0303081099	Chave Fusível	32	255	136	ARVORE CAIDA SOBRE A REDE	Não
20266868303273	03161405CA	Chave Fusível	65	207	224	ARVORE CAIDA SOBRE A REDE	Não
20266871298964	0	Individual	1	1044	17	DESCARGA ATMOSFERICA NA REDE	Não
20266874813154	0	Individual	1	278	5	ARVORE CAIDA SOBRE A REDE	Não
20266868017499	0	Individual	1	80	1	ARVORE CAIDA SOBRE A REDE	Não
20266870949845	0	Individual	1	178	3	VENTOS FORTES FECHANDO CURTO NA REDE	Não
20266870243194	03841832JN	Chave Fusível	1	2551	43	DESCARGA ATMOSFERICA NA REDE	Não
20266869224946	3394275148	Chave Fusível 3 Oper	36	283	170	DESCARGA ATMOSFERICA NA REDE	Não
20266869242022	57158665JN	Transformador	2	1631	54	DESCARGA ATMOSFERICA NA REDE	Não
20266868021054	0	Individual	1	1794	30	DESCARGA ATMOSFERICA NA REDE	Não
20266868074751	0	Individual	1	360	6	DESCARGA ATMOSFERICA NA REDE	Não
20266868376140	0	Individual	1	2490	41	DESCARGA ATMOSFERICA NA REDE	Não
20266868946540	0	Individual	1	1522	25	DESCARGA ATMOSFERICA NA REDE	Não
20266869516740	0	Individual	1	724	12	DESCARGA ATMOSFERICA NA REDE	Não
20266874904137	0	Individual	1	342	6	DESCARGA ATMOSFERICA NA REDE	Não
20266867996325	0	Individual	1	399	7	VENTOS FORTES FECHANDO CURTO NA REDE	Não
20266868023569	0	Individual	1	323	5	VENTOS FORTES FECHANDO CURTO NA REDE	Não
20266870116787	03140487JN	Chave Fusível	1	3679	61	DESCARGA ATMOSFERICA NA REDE	Não
20266867568169	0	Individual	1	1240	21	DESCARGA ATMOSFERICA NA REDE	Não
20266869204170	0	Individual	1	1161	19	DESCARGA ATMOSFERICA NA REDE	Não
20266869316960	0	Individual	1	1045	17	DESCARGA ATMOSFERICA NA REDE	Não

OS	Equipamento	Tipo Elemento	UC's Interr	Duração (min)	CHI	Efeito	Possibilidade de Manobra
20266869392430	0	Individual	1	961	16	DESCARGA ATMOSFERICA NA REDE	Não
20266871256845	3318369067	Chave Fusível 3 Oper	152	104	263	VENTOS FORTES FECHANDO CURTO NA REDE	Não
20266869371074	78166226ME	Religador Trifásico	6	230	23	VENTOS FORTES FECHANDO CURTO NA REDE	Não
20266869919156	0	Individual	1	184	3	DESCARGA ATMOSFERICA NA REDE	Não
20266868552250	57837633TG	Transformador	1	721	12	DESCARGA ATMOSFERICA NA REDE	Não
20266868890883	0	Individual	1	1677	28	DESCARGA ATMOSFERICA NA REDE	Não
20266871123711	0	Individual	1	1385	23	DESCARGA ATMOSFERICA NA REDE	Não
20266871408155	0	Individual	1	1021	17	DESCARGA ATMOSFERICA NA REDE	Não
20266871415617	33872652TG	Chave Fusível	113	271	510	DESCARGA ATMOSFERICA NA REDE	Não
20266867984458	0	Individual	1	806	13	DESCARGA ATMOSFERICA NA REDE	Não
20266868181775	0	Individual	1	1579	26	DESCARGA ATMOSFERICA NA REDE	Não
20266868286531	0	Individual	1	1431	24	DESCARGA ATMOSFERICA NA REDE	Não
20266868300233	0	Individual	1	1474	25	DESCARGA ATMOSFERICA NA REDE	Não
20266868516930	0	Individual	1	1227	20	DESCARGA ATMOSFERICA NA REDE	Não
20266868551218	0	Individual	1	1183	20	DESCARGA ATMOSFERICA NA REDE	Não
20266871172283	0	Individual	1	431	7	DESCARGA ATMOSFERICA NA REDE	Não
20266871250363	0	Individual	1	283	5	DESCARGA ATMOSFERICA NA REDE	Não
20266874966895	0	Individual	1	1098	18	DESCARGA ATMOSFERICA NA REDE	Não
20266874985536	0	Individual	1	1053	18	DESCARGA ATMOSFERICA NA REDE	Não
20266867989243	X74285734	Chave Fusível	92	526	807	DESCARGA ATMOSFERICA NA REDE	Não
20266867931032	0	Individual	1	661	11	DESCARGA ATMOSFERICA NA REDE	Não
20266868004174	0	Individual	1	407	7	DESCARGA ATMOSFERICA NA REDE	Não
20266868889154	0	Individual	1	2066	34	DESCARGA ATMOSFERICA NA REDE	Não
20266874801642	0	Individual	1	261	4	DESCARGA ATMOSFERICA NA REDE	Não
20266874815455	0	Individual	1	181	3	DESCARGA ATMOSFERICA NA REDE	Não
20266874827104	0	Individual	1	177	3	DESCARGA ATMOSFERICA NA REDE	Não
20266874904799	0	Individual	1	481	8	TRANSFORMADOR QUEIMADO	Não
20266868454307	0	Individual	1	1280	21	DESCARGA ATMOSFERICA NA REDE	Não
20266882511286	5711986022	Transformador	1	2306	38	TRANSFORMADOR QUEIMADO	Não
20266868134761	57211819BG	Transformador	3	345	17	CONEXAO DANIFICADA	Não
20266868629996	3301920155	Chave Fusível 3 Oper	21	810	284	DESCARGA ATMOSFERICA NA REDE	Não
20266866450102	3306353111	Chave Fusível 3 Oper	11	245	45	VENTOS FORTES FECHANDO CURTO NA REDE	Não
20266869504602	0307783111	Chave Fusível	8	790	105	DESCARGA ATMOSFERICA NA REDE	Não
20266867862716	100D11	Disjuntor	7	1371	160	POSTE DANIFICADO	Não
20266868259065	78861020BG	Religador Trifásico	83	573	793	ARVORE CAIDA SOBRE A REDE	Não
20266868571260	5700181111	Transformador	64	297	317	VENTOS FORTES FECHANDO CURTO NA REDE	Não
20266867862716	100D11	Disjuntor	176	154	452	POSTE DANIFICADO	Não
20266868259065	78861020BG	Religador Trifásico	3	3424	171	ARVORE CAIDA SOBRE A REDE	Não
20266870826300	5471940111	Transformador	62	380	393	CONEXAO DANIFICADA	Não
20266867862716	100D11	Disjuntor	410	82	560	POSTE DANIFICADO	Não
20266868088669	5700029111	Transformador	106	146	258	DESCARGA ATMOSFERICA NA REDE	Não

OS	Equipamento	Tipo Elemento	UC's Interr	Duração (min)	CHI	Efeito	Possibilidade de Manobra
20266871188360	33134358BG	Chave Fusível 3 Oper	7	1205	141	DESCARGA ATMOSFERICA NA REDE	Não
20266867862716	100DJ11	Disjuntor	597	3	30	POSTE DANIFICADO	Não
20266871188335	7800979111	Religador Trifásico	82	760	1039	DESCARGA ATMOSFERICA NA REDE	Não
20266867862716	100DJ11	Disjuntor	165	493	1356	POSTE DANIFICADO	Não
20266868058686	0	Individual	1	290	5	DESCARGA ATMOSFERICA NA REDE	Não
20266868796349	0	Individual	1	369	6	DESCARGA ATMOSFERICA NA REDE	Não
20266868026564	0	Individual	1	213	4	DESCARGA ATMOSFERICA NA REDE	Não
20266870267131	X51964811	Chave Fusível	1	123	2	DESCARGA ATMOSFERICA NA REDE	Não
20266869049166	57831098BG	Transformador	48	185	148	VENTOS FORTES FECHANDO CURTO NA REDE	Não
20266871259344	0	Individual	1	1132	19	DESCARGA ATMOSFERICA NA REDE	Não
20266868097746	0	Individual	1	396	7	DESCARGA ATMOSFERICA NA REDE	Não
20266870227248	0	Individual	1	113	2	DESCARGA ATMOSFERICA NA REDE	Não
20266866734778	04218380ME	Chave Fusível	155	67	173	ARVORE CAIDA SOBRE A REDE	Não
20266868987400	5707390005	Transformador	22	175	64	OBJETO SOBRE A REDE	Não
20266875087112	0321525005	Chave Fusível	35	153	89	ARVORE CAIDA SOBRE A REDE	Não
20266869597921	5716733005	Transformador	70	119	139	CONEXAO DANIFICADA	Não
20266870136590	03909062ME	Chave Fusível	222	95	352	CONDUTOR PARTIDO	Não
20266875035409	5707179005	Transformador	51	290	247	CHAVE DANIFICADA	Não
20266874950129	57828289ME	Transformador	18	73	22	CONDUTOR PARTIDO	Não
20266874909569	5701961005	Transformador	44	87	64	VENTOS FORTES FECHANDO CURTO NA REDE	Não
20266866548696	0	Individual	1	196	3	ARVORE CAIDA SOBRE A REDE	Não
20266866555901	0	Individual	1	184	3	ARVORE CAIDA SOBRE A REDE	Não
20266867128162	0	Individual	1	317	5	ARVORE CAIDA SOBRE A REDE	Não
20266870982826	0	Individual	1	508	8	DESCARGA ATMOSFERICA NA REDE	Não
20266871006918	0	Individual	1	673	11	DESCARGA ATMOSFERICA NA REDE	Não
20266868982496	03112547SI	Chave Fusível	8	215	29	DESCARGA ATMOSFERICA NA REDE	Não
20266868887478	3329273280	Chave Fusível 3 Oper	4	1222	81	DESCARGA ATMOSFERICA NA REDE	Não
20266868881309	0	Individual	1	242	4	DESCARGA ATMOSFERICA NA REDE	Não
20266867958709	0	Individual	1	903	15	VENTOS FORTES FECHANDO CURTO NA REDE	Não
20266868884716	0	Individual	1	106	2	VENTOS FORTES FECHANDO CURTO NA REDE	Não
20266874967076	79220783CF	Religador Trifásico	14	213	50	ISOLADOR DANIFICADO	Não
20266874967076	79220783CF	Religador Trifásico	59	296	291	ISOLADOR DANIFICADO	Não
20266874967076	79220783CF	Religador Trifásico	422	250	1758	ISOLADOR DANIFICADO	Não
20266871337764	5793905262	Transformador	1	138	2	DESCARGA ATMOSFERICA NA REDE	Não
20266871247745	33848855CF	Chave Fusível 3 Oper	130	153	331	DESCARGA ATMOSFERICA NA REDE	Não
20266874967076	79220783CF	Religador Trifásico	34	226	128	ISOLADOR DANIFICADO	Não
20266874967076	79220783CF	Religador Trifásico	43	336	241	ISOLADOR DANIFICADO	Não
20266871337789	0393968262	Chave Fusível	4	210	14	DESCARGA ATMOSFERICA NA REDE	Não
20266871007134	0	Individual	1	66	1	DESCARGA ATMOSFERICA NA REDE	Não
20266871231056	0	Individual	1	1179	20	DESCARGA ATMOSFERICA NA REDE	Não

OS	Equipamento	Tipo Elemento	UC's Interr	Duração (min)	CHI	Efeito	Possibilidade de Manobra
20266871267427	0	Individual	1	1372	23	DESCARGA ATMOSFERICA NA REDE	Não
20266871869228	0	Individual	1	443	7	DESCARGA ATMOSFERICA NA REDE	Não
20266875033641	0	Individual	1	2398	40	DESCARGA ATMOSFERICA NA REDE	Não
20266866395645	0	Individual	1	3185	53	DESCARGA ATMOSFERICA NA REDE	Não
20266867955206	0	Individual	1	1888	31	DESCARGA ATMOSFERICA NA REDE	Não
20266870982019	0	Individual	1	2985	50	DESCARGA ATMOSFERICA NA REDE	Não
20266874820100	0	Individual	1	1515	25	DESCARGA ATMOSFERICA NA REDE	Não
20266870099123	0	Individual	1	1302	22	DESCARGA ATMOSFERICA NA REDE	Não
20266870405777	0	Individual	1	1022	17	DESCARGA ATMOSFERICA NA REDE	Não
20266870454606	0	Individual	1	908	15	DESCARGA ATMOSFERICA NA REDE	Não
20266867114741	116DJ01	Disjuntor	252	550	2310	ISOLADOR DANIFICADO	Não
20266867114741	116DJ01	Disjuntor	19	91	29	ISOLADOR DANIFICADO	Não
20266870136360	73DJ14	Disjuntor	674	1	11	EMENDA DANIFICADA	Não
20266870136360	73DJ14	Disjuntor	0	130	0	EMENDA DANIFICADA	Não
20266867114741	116DJ01	Disjuntor	401	4	27	ISOLADOR DANIFICADO	Não
20266871935902	X36795749	Chave Fusível	7	250	29	CRUZETA DANIFICADA	Não
20266867114741	116DJ01	Disjuntor	2	154	5	ISOLADOR DANIFICADO	Não
20266872148286	0301859033	Chave Fusível	113	238	448	DESCARGA ATMOSFERICA NA REDE	Não
20266869312099	149DJ02	Disjuntor	674	2	22	VENTOS FORTES FECHANDO CURTO NA REDE	Não
20266867114741	116DJ01	Disjuntor	401	1	7	ISOLADOR DANIFICADO	Não
20266867958201	0	Individual	1	313	5	DESCARGA ATMOSFERICA NA REDE	Não
20266867985324	0	Individual	1	203	3	DESCARGA ATMOSFERICA NA REDE	Não
20266869996788	0	Individual	1	346	6	DESCARGA ATMOSFERICA NA REDE	Não
20266870436203	0	Individual	1	1017	17	DESCARGA ATMOSFERICA NA REDE	Não
20266869863005	0	Individual	1	374	6	DESCARGA ATMOSFERICA NA REDE	Não
20266867149872	79812748SI	Religador Trifásico	567	249	2353	CRUZETA DANIFICADA	Não
20266878162806	0328063210	Chave Fusível	1	1359	23	DESCARGA ATMOSFERICA NA REDE	Não
20266875035582	7817532210	Religador Trifásico	170	267	757	DESCARGA ATMOSFERICA NA REDE	Não
20266869035171	7912408210	Religador Trifásico	166	4	11	ARVORE CAIDA SOBRE A REDE	Não
20266867149872	79812748SI	Religador Trifásico	734	154	1884	CRUZETA DANIFICADA	Não
20266869035171	7912408210	Religador Trifásico	335	350	1954	ARVORE CAIDA SOBRE A REDE	Não
20266869035171	7912408210	Religador Trifásico	166	151	418	ARVORE CAIDA SOBRE A REDE	Não
20266870051286	03809126SI	Chave Fusível	1	3036	51	ISOLADOR DA CHAVE DANIFICADO	Não
20266868945984	7819291SIC	Chave Fusível 3 Oper	46	809	620	DESCARGA ATMOSFERICA NA REDE	Não
20266866418858	0	Individual	1	418	7	CRUZETA DANIFICADA	Não
20266868072430	0	Individual	1	1553	26	DESCARGA ATMOSFERICA NA REDE	Não
20266868274990	0	Individual	1	2795	47	DESCARGA ATMOSFERICA NA REDE	Não
20266868309904	0	Individual	1	2812	47	DESCARGA ATMOSFERICA NA REDE	Não
20266868343570	0	Individual	1	2777	46	DESCARGA ATMOSFERICA NA REDE	Não
20266868365421	0	Individual	1	2603	43	DESCARGA ATMOSFERICA NA REDE	Não
20266868821433	0	Individual	1	391	7	DESCARGA ATMOSFERICA NA REDE	Não

OS	Equipamento	Tipo Elemento	UC's Interr	Duração (min)	CHI	Efeito	Possibilidade de Manobra
20266869341469	0	Individual	1	1262	21	DESCARGA ATMOSFERICA NA REDE	Não
20266870821214	0	Individual	1	7984	133	DESCARGA ATMOSFERICA NA REDE	Não
20266870982840	0	Individual	1	523	9	DESCARGA ATMOSFERICA NA REDE	Não
20266871880624	0	Individual	1	5980	100	ARVORE CAIDA SOBRE A REDE	Não
20266869276741	0	Individual	1	3135	52	DESCARGA ATMOSFERICA NA REDE	Não
20266870956984	0	Individual	1	275	5	DESCARGA ATMOSFERICA NA REDE	Não
20266871062133	0	Individual	1	2930	49	DESCARGA ATMOSFERICA NA REDE	Não
20266867934514	178DJ11	Disjuntor	213	5	18	DESCARGA ATMOSFERICA NA REDE	Não
20266868973713	57825315JN	Transformador	1	1378	23	TRANSFORMADOR QUEIMADO	Não
20266867934514	178DJ11	Disjuntor	482	122	980	DESCARGA ATMOSFERICA NA REDE	Não
20266866595035	0315155026	Chave Fusível	68	496	562	DESCARGA ATMOSFERICA NA REDE	Não
20266867978239	X70431028	Chave Fusível 3 Oper	36	100	60	DESCARGA ATMOSFERICA NA REDE	Não
20266867934514	178DJ11	Disjuntor	1	5	0	DESCARGA ATMOSFERICA NA REDE	Não
20266874996883	0315155026	Chave Fusível	68	399	452	DESCARGA ATMOSFERICA NA REDE	Não
20266868056487	0315155026	Chave Fusível	68	394	447	CONEXAO DANIFICADA	Não
20266868256708	0303518026	Chave Fusível	15	145	36	DESCARGA ATMOSFERICA NA REDE	Não
20266867934514	178DJ11	Disjuntor	235	120	470	DESCARGA ATMOSFERICA NA REDE	Não
20266866435493	57125084JN	Transformador	39	340	221	CONDUTOR PARTIDO	Não
20266867934514	178DJ11	Disjuntor	15	4	1	DESCARGA ATMOSFERICA NA REDE	Não
20266867957677	0	Individual	1	94	2	DESCARGA ATMOSFERICA NA REDE	Não
20266867962013	0	Individual	1	65	1	DESCARGA ATMOSFERICA NA REDE	Não
20266867966657	0	Individual	1	191	3	DESCARGA ATMOSFERICA NA REDE	Não
20266868134454	0	Individual	1	1565	26	DESCARGA ATMOSFERICA NA REDE	Não
20266868256389	0	Individual	1	1443	24	DESCARGA ATMOSFERICA NA REDE	Não
20266868298182	0	Individual	1	1248	21	DESCARGA ATMOSFERICA NA REDE	Não
20266870971908	0	Individual	1	167	3	DESCARGA ATMOSFERICA NA REDE	Não
20266871033157	0	Individual	1	260	4	DESCARGA ATMOSFERICA NA REDE	Não
20266871026286	0	Individual	1	345	6	VENTOS FORTES FECHANDO CURTO NA REDE	Não
20266867988560	0	Individual	1	109	2	DESCARGA ATMOSFERICA NA REDE	Não
20266868198850	0	Individual	1	1470	24	DESCARGA ATMOSFERICA NA REDE	Não
20266867583978	X30165460	Chave Fusível	31	120	62	VENTOS FORTES FECHANDO CURTO NA REDE	Não
20266869486488	X30161127	Chave Fusível	3	444	22	VENTOS FORTES FECHANDO CURTO NA REDE	Não
20266867843815	3304712007	Chave Fusível 3 Oper	43	201	144	VENTOS FORTES FECHANDO CURTO NA REDE	Não
20266866448057	0	Individual	1	87	1	VENTOS FORTES FECHANDO CURTO NA REDE	Não
20266868810176	0	Individual	1	1219	20	VENTOS FORTES FECHANDO CURTO NA REDE	Não
20266873190000	0	Individual	1	658	11	VENTOS FORTES FECHANDO CURTO NA REDE	Não
20266878315482	0310554103	Chave Fusível	10	972	162	DESCARGA ATMOSFERICA NA REDE	Não
20266868256643	0311908103	Chave Fusível	30	290	145	VENTOS FORTES FECHANDO CURTO NA REDE	Não
20266874567308	57146539RO	Transformador	1	641	11	PARA RAI0 DANIFICADO	Não
20266869304365	120DJ01	Disjuntor	370	229	1412	ISOLADOR DANIFICADO	Não

OS	Equipamento	Tipo Elemento	UC's Interr	Duração (min)	CHI	Efeito	Possibilidade de Manobra
20266869304365	120DJ01	Disjuntor	370	1	6	ISOLADOR DANIFICADO	Não
20266869220150	0	Individual	1	1582	26	DESCARGA ATMOSFERICA NA REDE	Não
20266866438165	0	Individual	1	515	9	VENTOS FORTES FECHANDO CURTO NA REDE	Não
20266869458886	0	Individual	1	1628	27	VENTOS FORTES FECHANDO CURTO NA REDE	Não
20266868203242	0310859103	Chave Fusível	4	219	15	DESCARGA ATMOSFERICA NA REDE	Não
20266868831847	X41859415	Chave Fusível 3 Oper	37	1967	1213	ARVORE CAIDA SOBRE A REDE	Não
20266868831847	X41859415	Chave Fusível 3 Oper	15	1961	490	ARVORE CAIDA SOBRE A REDE	Não
20266870334333	03412195CA	Chave Fusível	2	389	13	DESCARGA ATMOSFERICA NA REDE	Não
20266866668294	55DJ06	Disjuntor	3455	6	345	DESCARGA ATMOSFERICA NA REDE	Não
20266866668294	55DJ06	Disjuntor	4047	6	405	DESCARGA ATMOSFERICA NA REDE	Não
20266875160411	0303692028	Chave Fusível	2	572	19	ARVORE CAIDA SOBRE A REDE	Não
20266866668294	55DJ06	Disjuntor	3722	6	372	DESCARGA ATMOSFERICA NA REDE	Não
20266868923466	03801379CA	Chave Fusível	15	1098	275	ARVORE CAIDA SOBRE A REDE	Não
20266868087475	79137364CA	Religador Trifásico	107	156	278	CONEXAO DANIFICADA	Não
20266868239715	03844481CA	Chave Fusível	1	394	7	DESCARGA ATMOSFERICA NA REDE	Não
20266866668294	55DJ06	Disjuntor	4919	6	492	DESCARGA ATMOSFERICA NA REDE	Não
20266866668294	55DJ06	Disjuntor	1522	6	152	DESCARGA ATMOSFERICA NA REDE	Não
20266868532358	3306993028	Chave Fusível 3 Oper	44	436	320	DESCARGA ATMOSFERICA NA REDE	Não
20266868087475	79137364CA	Religador Trifásico	107	21	37	CONEXAO DANIFICADA	Não
20266869561114	03214198CA	Chave Fusível	120	303	606	ARVORE CAIDA SOBRE A REDE	Não
20266875011624	X38191515	Chave Fusível	5	443	37	DESCARGA ATMOSFERICA NA REDE	Não
20266870114884	79849356CA	Religador Trifásico	94	106	166	EROSÃO DE POSTE	Não
20266868228853	78829111CA	Religador Trifásico	72	491	589	VENTOS FORTES FECHANDO CURTO NA REDE	Não
20266866668294	55DJ06	Disjuntor	2345	6	234	DESCARGA ATMOSFERICA NA REDE	Não
20266866668294	55DJ06	Disjuntor	5698	6	570	DESCARGA ATMOSFERICA NA REDE	Não
20266870034887	33410265CA	Chave Fusível 3 Oper	9	565	85	ARVORE CAIDA SOBRE A REDE	Não
20266871411571	33100415CA	Chave Fusível 3 Oper	98	154	252	ISOLADOR DANIFICADO	Não
20266866668294	55DJ06	Disjuntor	2798	6	280	DESCARGA ATMOSFERICA NA REDE	Não
20266866668294	55DJ06	Disjuntor	504	14	118	DESCARGA ATMOSFERICA NA REDE	Não
20266868087475	79137364CA	Religador Trifásico	258	250	1075	CONEXAO DANIFICADA	Não
20266871158583	0302025028	Chave Fusível	10	1772	295	CONDUTOR PARTIDO	Não
20266870194661	5701811028	Transformador	1	2572	43	TRANSFORMADOR QUEIMADO	Não
20266869899470	03410002CA	Chave Fusível	12	255	51	ARVORE CAIDA SOBRE A REDE	Não
20266868923431	03118102CA	Chave Fusível	11	1045	192	ARVORE CAIDA SOBRE A REDE	Não
20266869377366	0395439028	Chave Fusível	48	122	98	ARVORE CAIDA SOBRE A REDE	Não
20266870114884	79849356CA	Religador Trifásico	177	621	1832	EROSÃO DE POSTE	Não
20266871411571	33100415CA	Chave Fusível 3 Oper	98	488	797	ISOLADOR DANIFICADO	Não
20266869898687	X34393351	Chave Fusível 3 Oper	80	884	1179	ARVORE CAIDA SOBRE A REDE	Não
20266869140793	X30263894	Chave Fusível	18	334	100	ARVORE CAIDA SOBRE A REDE	Não

OS	Equipamento	Tipo Elemento	UC's Interr	Duração (min)	CHI	Efeito	Possibilidade de Manobra
20266869561114	03214198CA	Chave Fusível	13	73	16	ARVORE CAIDA SOBRE A REDE	Não
20266875160411	0303692028	Chave Fusível	2	968	32	ARVORE CAIDA SOBRE A REDE	Não
20266866668294	55DJ06	Disjuntor	3441	14	803	DESCARGA ATMOSFERICA NA REDE	Não
20266866668294	55DJ06	Disjuntor	4520	6	452	DESCARGA ATMOSFERICA NA REDE	Não
20266866668294	55DJ06	Disjuntor	856	6	86	DESCARGA ATMOSFERICA NA REDE	Não
20266866668294	55DJ06	Disjuntor	1383	6	138	DESCARGA ATMOSFERICA NA REDE	Não
20266867443349	03801379CA	Chave Fusível	15	330	82	DESCARGA ATMOSFERICA NA REDE	Não
20266868426154	0	Individual	1	2802	47	ARVORE CAIDA SOBRE A REDE	Não
20266868276697	0	Individual	1	1447	24	DESCARGA ATMOSFERICA NA REDE	Não
20266868284293	0	Individual	1	1368	23	DESCARGA ATMOSFERICA NA REDE	Não
20266870233667	0	Individual	1	1373	23	DESCARGA ATMOSFERICA NA REDE	Não
20266871324363	0	Individual	1	2515	42	DESCARGA ATMOSFERICA NA REDE	Não
20266874816879	0	Individual	1	240	4	DESCARGA ATMOSFERICA NA REDE	Não
20266874814628	0	Individual	1	484	8	DESCARGA ATMOSFERICA NA REDE	Não
20266874816919	0	Individual	1	505	8	DESCARGA ATMOSFERICA NA REDE	Não
20266874818480	0	Individual	1	663	11	DESCARGA ATMOSFERICA NA REDE	Não
20266867968993	0	Individual	1	263	4	ARVORE CAIDA SOBRE A REDE	Não
20266867958193	0	Individual	1	142	2	ARVORE CAIDA SOBRE A REDE	Não
20266868587719	0	Individual	1	1246	21	ARVORE CAIDA SOBRE A REDE	Não
20266866546114	0	Individual	1	2899	48	ARVORE CAIDA SOBRE A REDE	Não
20266874459374	0	Individual	1	756	13	ARVORE CAIDA SOBRE A REDE	Não
20266867988509	0	Individual	1	513	9	VENTOS FORTES FECHANDO CURTO NA REDE	Não
20266868004338	0	Individual	1	512	9	VENTOS FORTES FECHANDO CURTO NA REDE	Não
20266868143536	0	Individual	1	1274	21	VENTOS FORTES FECHANDO CURTO NA REDE	Não
20266868309980	0	Individual	1	1288	21	VENTOS FORTES FECHANDO CURTO NA REDE	Não
20266869157488	0	Individual	1	1566	26	VENTOS FORTES FECHANDO CURTO NA REDE	Não
20266870097651	0	Individual	1	1485	25	VENTOS FORTES FECHANDO CURTO NA REDE	Não
20266874989735	0	Individual	1	1048	17	VENTOS FORTES FECHANDO CURTO NA REDE	Não
20266871848279	3300311117	Chave Fusível 3 Oper	17	752	213	DESCARGA ATMOSFERICA NA REDE	Não
20266868064195	17DJ13	Disjuntor	95	282	446	ARVORE CAIDA SOBRE A REDE	Não
20266874984545	89216370CA	Chave Faca	3	5470	273	POSTE DANIFICADO	Não
20266868243325	0	Individual	1	1157	19	DESCARGA ATMOSFERICA NA REDE	Não
20266868432998	0	Individual	1	979	16	DESCARGA ATMOSFERICA NA REDE	Não
20266868558387	0	Individual	1	772	13	DESCARGA ATMOSFERICA NA REDE	Não
20266868553086	0	Individual	1	838	14	DESCARGA ATMOSFERICA NA REDE	Não
20266875089319	0	Individual	1	84	1	ARVORE CAIDA SOBRE A REDE	Não
20266866668294	55DJ06	Disjuntor	95	33	52	DESCARGA ATMOSFERICA NA REDE	Não
20266866668294	55DJ06	Disjuntor	0	33	0	DESCARGA ATMOSFERICA NA REDE	Não
20266868068995	0	Individual	1	1398	23	DESCARGA ATMOSFERICA NA REDE	Não
20266868158986	0	Individual	1	379	6	DESCARGA ATMOSFERICA NA REDE	Não
20266868189669	0	Individual	1	1577	26	DESCARGA ATMOSFERICA NA REDE	Não

OS	Equipamento	Tipo Elemento	UC's Interr	Duração (min)	CHI	Efeito	Possibilidade de Manobra
20266869848806	0	Individual	1	233	4	DESCARGA ATMOSFERICA NA REDE	Não
20266869848308	0	Individual	1	186	3	DESCARGA ATMOSFERICA NA REDE	Não
20266870035250	0	Individual	1	199	3	DESCARGA ATMOSFERICA NA REDE	Não
20266871865576	0	Individual	1	547	9	DESCARGA ATMOSFERICA NA REDE	Não
20266874820192	0	Individual	1	420	7	DESCARGA ATMOSFERICA NA REDE	Não
20266874851659	0	Individual	1	2940	49	DESCARGA ATMOSFERICA NA REDE	Não
20266874909887	0	Individual	1	1464	24	DESCARGA ATMOSFERICA NA REDE	Não
20266870437369	0	Individual	1	738	12	VENTOS FORTES FECHANDO CURTO NA REDE	Não
20266870479755	0	Individual	1	758	13	VENTOS FORTES FECHANDO CURTO NA REDE	Não
20266870014484	0	Individual	1	1947	32	ARVORE CAIDA SOBRE A REDE	Não
20266866594854	12DJ16	Disjuntor	17	173	49	VENTOS FORTES FECHANDO CURTO NA REDE	Não
20266866594854	12DJ16	Disjuntor	6	158	16	VENTOS FORTES FECHANDO CURTO NA REDE	Não
20266869759088	54221881RO	Transformador	11	355	65	CONEXAO DANIFICADA	Não
20266868489199	X61460825	Chave Fusível	1	1734	29	ARVORE CAIDA SOBRE A REDE	Não
20266874551917	57840845RO	Transformador	1	736	12	TRANSFORMADOR QUEIMADO	Não
20266875070966	33126260RO	Chave Fusível 3 Oper	17	444	126	VENTOS FORTES FECHANDO CURTO NA REDE	Não
20266871426775	0384187194	Chave Fusível	2	1252	42	DESCARGA ATMOSFERICA NA REDE	Não
20266866412676	61457734	Cabo Primário	105	312	546	EMENDA DANIFICADA	Não
20266866594854	12DJ16	Disjuntor	642	92	984	VENTOS FORTES FECHANDO CURTO NA REDE	Não
20266866594854	12DJ16	Disjuntor	205	111	379	VENTOS FORTES FECHANDO CURTO NA REDE	Não
20266867473970	X61460825	Chave Fusível	29	165	80	DESCARGA ATMOSFERICA NA REDE	Não
20266866594854	12DJ16	Disjuntor	367	3	18	VENTOS FORTES FECHANDO CURTO NA REDE	Não
20266868489199	X61460825	Chave Fusível	27	837	377	ARVORE CAIDA SOBRE A REDE	Não
20266868489199	X61460825	Chave Fusível	1	1756	29	ARVORE CAIDA SOBRE A REDE	Não
20266867455769	5703311194	Transformador	90	167	250	DESCARGA ATMOSFERICA NA REDE	Não
20266868343546	0	Individual	1	1152	19	DESCARGA ATMOSFERICA NA REDE	Não
20266868377401	0	Individual	1	283	5	DESCARGA ATMOSFERICA NA REDE	Não
20266868754554	0	Individual	1	528	9	DESCARGA ATMOSFERICA NA REDE	Não
20266874963494	0	Individual	1	264	4	DESCARGA ATMOSFERICA NA REDE	Não
20266871919056	0	Individual	1	194	3	VENTOS FORTES FECHANDO CURTO NA REDE	Não
20266871495991	0306007293	Chave Fusível	223	140	520	DESCARGA ATMOSFERICA NA REDE	Não
20266867106839	0301194293	Chave Fusível	772	104	1338	DESCARGA ATMOSFERICA NA REDE	Não
20266867106839	0301194293	Chave Fusível	281	116	543	DESCARGA ATMOSFERICA NA REDE	Não
20266867455698	03136399TG	Chave Fusível	31	95	49	DESCARGA ATMOSFERICA NA REDE	Não
20266866446695	0	Individual	1	452	8	DESCARGA ATMOSFERICA NA REDE	Não
20266867428804	0	Individual	1	38	1	DESCARGA ATMOSFERICA NA REDE	Não
20266871462981	0	Individual	1	1203	20	DESCARGA ATMOSFERICA NA REDE	Não
20266871468414	0	Individual	1	829	14	DESCARGA ATMOSFERICA NA REDE	Não
20266867472580	0	Individual	1	771	13	VENTOS FORTES FECHANDO CURTO NA REDE	Não
20266867312076	0	Individual	1	3777	63	DESCARGA ATMOSFERICA NA REDE	Não

OS	Equipamento	Tipo Elemento	UC's Interr	Duração (min)	CHI	Efeito	Possibilidade de Manobra
20266871173051	0393280257	Chave Fusível	56	206	192	DESCARGA ATMOSFERICA NA REDE	Não
20266869830443	0393280257	Chave Fusível	56	1086	1014	CONDUTOR PARTIDO	Não
20266871924574	03833711CF	Chave Fusível	8	1525	203	DESCARGA ATMOSFERICA NA REDE	Não
20266867991032	0393280257	Chave Fusível	56	633	591	DESCARGA ATMOSFERICA NA REDE	Não
20266867991359	0407932257	Chave Fusível	17	760	215	DESCARGA ATMOSFERICA NA REDE	Não
20266868856536	0	Individual	1	488	8	DESCARGA ATMOSFERICA NA REDE	Não
20266878348991	03117519CF	Chave Fusível	4	1541	103	DESCARGA ATMOSFERICA NA REDE	Não
20266868026321	33129273CF	Chave Fusível 3 Oper	38	405	257	DESCARGA ATMOSFERICA NA REDE	Não
20266874850643	0	Individual	1	1787	30	DESCARGA ATMOSFERICA NA REDE	Não
20266874894152	0	Individual	1	1745	29	DESCARGA ATMOSFERICA NA REDE	Não
20266874958240	0	Individual	1	1545	26	DESCARGA ATMOSFERICA NA REDE	Não
20266869670991	0408220152	Chave Fusível	3	992	50	DESCARGA ATMOSFERICA NA REDE	Não
20266868766396	0	Individual	1	1823	30	DESCARGA ATMOSFERICA NA REDE	Não
20266868828183	0	Individual	1	1558	26	DESCARGA ATMOSFERICA NA REDE	Não
20266870013087	0372456109	Chave Fusível	7	1538	179	DESCARGA ATMOSFERICA NA REDE	Não
20266867968447	X29039994	Chave Fusível	18	222	67	DESCARGA ATMOSFERICA NA REDE	Não
20266874882696	3303217109	Chave Fusível 3 Oper	47	135	106	DESCARGA ATMOSFERICA NA REDE	Não
20266867980555	33149243BG	Chave Fusível 3 Oper	49	1307	1067	DESCARGA ATMOSFERICA NA REDE	Não
20266867935339	33213063BG	Chave Fusível 3 Oper	22	1124	412	ARVORE CAIDA SOBRE A REDE	Não
20266866436699	0	Individual	1	105	2	DESCARGA ATMOSFERICA NA REDE	Não
20266867965659	0	Individual	1	132	2	DESCARGA ATMOSFERICA NA REDE	Não
20266868426179	0	Individual	1	1283	21	DESCARGA ATMOSFERICA NA REDE	Não
20266868501597	0	Individual	1	1100	18	DESCARGA ATMOSFERICA NA REDE	Não
20266868649173	0	Individual	1	2351	39	DESCARGA ATMOSFERICA NA REDE	Não
20266868856544	0	Individual	1	147	2	DESCARGA ATMOSFERICA NA REDE	Não
20266868974418	0	Individual	1	1757	29	DESCARGA ATMOSFERICA NA REDE	Não
20266870786877	0	Individual	1	786	13	DESCARGA ATMOSFERICA NA REDE	Não
20266870922807	0	Individual	1	1558	26	DESCARGA ATMOSFERICA NA REDE	Não
20266870948339	0	Individual	1	428	7	DESCARGA ATMOSFERICA NA REDE	Não
20266871136916	0	Individual	1	255	4	DESCARGA ATMOSFERICA NA REDE	Não
20266871210394	0	Individual	1	82	1	DESCARGA ATMOSFERICA NA REDE	Não
20266871885733	0	Individual	1	325	5	DESCARGA ATMOSFERICA NA REDE	Não
20266873267340	0	Individual	1	949	16	DESCARGA ATMOSFERICA NA REDE	Não
20266874886831	0	Individual	1	294	5	DESCARGA ATMOSFERICA NA REDE	Não
20266871070375	0	Individual	1	1764	29	DESCARGA ATMOSFERICA NA REDE	Não
20266871827077	0	Individual	1	250	4	DESCARGA ATMOSFERICA NA REDE	Não
20266871857231	0	Individual	1	222	4	DESCARGA ATMOSFERICA NA REDE	Não
20266871879790	0	Individual	1	279	5	DESCARGA ATMOSFERICA NA REDE	Não
20266875050841	57850037ME	Transformador	2	496	17	DESCARGA ATMOSFERICA NA REDE	Não
20266866449470	57115437ME	Transformador	2	194	6	DESCARGA ATMOSFERICA NA REDE	Não
20266875050841	57850037ME	Transformador	10	496	83	DESCARGA ATMOSFERICA NA REDE	Não
20266874843567	0	Individual	1	408	7	DESCARGA ATMOSFERICA NA REDE	Não

OS	Equipamento	Tipo Elemento	UC's Interr	Duração (min)	CHI	Efeito	Possibilidade de Manobra
20266870431339	5789536035	Transformador	1	2331	39	DESCARGA ATMOSFERICA NA REDE	Não
20266869258781	5780900035	Transformador	1	1188	20	DESCARGA ATMOSFERICA NA REDE	Não
20266871184920	5719252035	Transformador	1	1241	21	DESCARGA ATMOSFERICA NA REDE	Não
20266868811931	03115400ME	Chave Fusível	43	598	429	DESCARGA ATMOSFERICA NA REDE	Não
20266868355203	57115364ME	Transformador	1	1272	21	TRANSFORMADOR QUEIMADO	Não
20266869890354	5775082035	Transformador	1	1477	25	DESCARGA ATMOSFERICA NA REDE	Não
20266868930451	79219460ME	Religador Trifásico	201	204	683	CONEXAO DANIFICADA	Não
20266868834391	0321923035	Chave Fusível	18	267	80	CONDUTOR PARTIDO	Não
20266871025103	5780899035	Transformador	1	1086	18	DESCARGA ATMOSFERICA NA REDE	Não
20266866416982	0309859035	Chave Fusível	123	379	777	VENTOS FORTES FECHANDO CURTO NA REDE	Não
20266875192458	5710157035	Transformador	2	1888	63	DESCARGA ATMOSFERICA NA REDE	Não
20266871184895	5794015035	Transformador	1	1688	28	DESCARGA ATMOSFERICA NA REDE	Não
20266873290151	5780899035	Transformador	1	692	12	PARA RAO DANIFICADO	Não
20266868375455	0306921035	Chave Fusível	56	307	287	DESCARGA ATMOSFERICA NA REDE	Não
20266869999682	0394063035	Chave Fusível	22	1456	534	CONEXAO DANIFICADA	Não
20266868284473	57418657ME	Transformador	1	394	7	DESCARGA ATMOSFERICA NA REDE	Não
20266871947095	5775075035	Transformador	1	996	17	ARVORE CAIDA SOBRE A REDE	Não
20266871184945	0310612035	Chave Fusível	1	1666	28	DESCARGA ATMOSFERICA NA REDE	Não
20266873290105	5780900035	Transformador	1	367	6	DESCARGA ATMOSFERICA NA REDE	Não
20266873290224	5780892035	Transformador	1	460	8	DESCARGA ATMOSFERICA NA REDE	Não
20266868078354	5789542035	Transformador	2	229	8	DESCARGA ATMOSFERICA NA REDE	Não
20266868355228	5794093035	Transformador	1	523	9	DESCARGA ATMOSFERICA NA REDE	Não
20266867312018	0	Individual	1	869	14	ARVORE CAIDA SOBRE A REDE	Não
20266868811474	0	Individual	1	347	6	CONEXAO DANIFICADA	Não
20266868815123	0	Individual	1	337	6	CONEXAO DANIFICADA	Não
20266868808909	0	Individual	1	360	6	CONEXAO DANIFICADA	Não
20266868903451	0	Individual	1	211	4	CONEXAO DANIFICADA	Não
20266868880376	0	Individual	1	269	4	CONEXAO DANIFICADA	Não
20266868507092	0	Individual	1	856	14	CONEXAO DANIFICADA	Não
20266868896518	0	Individual	1	225	4	CONEXAO DANIFICADA	Não
20266868434756	0	Individual	1	2566	43	DESCARGA ATMOSFERICA NA REDE	Não
20266871276174	0	Individual	1	938	16	DESCARGA ATMOSFERICA NA REDE	Não
20266868831680	0	Individual	1	1814	30	CONDUTOR PARTIDO	Não
20266868834018	0	Individual	1	1807	30	CONDUTOR PARTIDO	Não
20266868934478	0	Individual	1	1653	28	CONDUTOR PARTIDO	Não
20266867625666	0314670214	Chave Fusível	5	80	7	CONEXAO DANIFICADA	Não
20266866757190	79215983SI	Religador Trifásico	21	128	45	ARVORE CAIDA SOBRE A REDE	Não
20266866757190	79215983SI	Religador Trifásico	38	161	102	ARVORE CAIDA SOBRE A REDE	Não
20266866757190	79215983SI	Religador Trifásico	173	55	159	ARVORE CAIDA SOBRE A REDE	Não
20266866757190	79215983SI	Religador Trifásico	3	1414	71	ARVORE CAIDA SOBRE A REDE	Não
20266866447399	0	Individual	1	1430	24	DESCARGA ATMOSFERICA NA REDE	Não

OS	Equipamento	Tipo Elemento	UC's Interr	Duração (min)	CHI	Efeito	Possibilidade de Manobra
20266866459848	0	Individual	1	3313	55	DESCARGA ATMOSFERICA NA REDE	Não
20266867226230	0	Individual	1	1016	17	DESCARGA ATMOSFERICA NA REDE	Não
20266867360279	0	Individual	1	979	16	DESCARGA ATMOSFERICA NA REDE	Não
20266867457398	0	Individual	1	1328	22	DESCARGA ATMOSFERICA NA REDE	Não
20266867495994	0	Individual	1	1248	21	DESCARGA ATMOSFERICA NA REDE	Não
20266867990987	0	Individual	1	1696	28	DESCARGA ATMOSFERICA NA REDE	Não
20266868837568	0	Individual	1	538	9	DESCARGA ATMOSFERICA NA REDE	Não
20266869257881	0	Individual	1	1114	19	DESCARGA ATMOSFERICA NA REDE	Não
20266870195399	57107690RO	Transformador	1	351	6	ARVORE CAIDA SOBRE A REDE	Não
20266870249721	0312930194	Chave Fusível	8	399	53	DESCARGA ATMOSFERICA NA REDE	Não
20266868425213	0312930194	Chave Fusível	8	173	23	DESCARGA ATMOSFERICA NA REDE	Não
20266869167835	0	Individual	1	1417	24	ARVORE CAIDA SOBRE A REDE	Não
20266874838776	0	Individual	1	407	7	DESCARGA ATMOSFERICA NA REDE	Não
20266869955801	0	Individual	1	234	4	VENTOS FORTES FECHANDO CURTO NA REDE	Não
20266871231047	0	Individual	1	1382	23	VENTOS FORTES FECHANDO CURTO NA REDE	Não
20266870130414	02DJ13	Disjuntor	49	1471	1201	EMENDA DANIFICADA	Não
20266871311794	5714650008	Transformador	1	1543	26	DESCARGA ATMOSFERICA NA REDE	Não
20266869048292	5714986008	Transformador	2	1181	39	DESCARGA ATMOSFERICA NA REDE	Não
20266870130414	02DJ13	Disjuntor	32	146	78	EMENDA DANIFICADA	Não
20266870130414	02DJ13	Disjuntor	9	188	28	EMENDA DANIFICADA	Não
20266871250186	5714996008	Transformador	1	461	8	DESCARGA ATMOSFERICA NA REDE	Não
20266870130414	02DJ13	Disjuntor	6	132	13	EMENDA DANIFICADA	Não
20266866722667	0	Individual	1	435	7	DESCARGA ATMOSFERICA NA REDE	Não
20266870276538	0	Individual	1	954	16	DESCARGA ATMOSFERICA NA REDE	Não
20266870145473	0313181008	Chave Fusível	1	1199	20	DESCARGA ATMOSFERICA NA REDE	Não
20266869601549	5789418008	Transformador	1	438	7	DESCARGA ATMOSFERICA NA REDE	Não
20266866485103	3348700187	Chave Fusível 3 Oper	65	408	442	DESCARGA ATMOSFERICA NA REDE	Não
20266868096719	0	Individual	1	1225	20	DESCARGA ATMOSFERICA NA REDE	Não
20266869299793	0	Individual	1	1404	23	DESCARGA ATMOSFERICA NA REDE	Não
20266870108089	0306493008	Chave Fusível	277	104	480	DESCARGA ATMOSFERICA NA REDE	Não
20266870016902	57850949ME	Transformador	2	922	31	TRANSFORMADOR QUEIMADO	Não
20266871297019	0310793008	Chave Fusível	146	243	591	CONDUTOR PARTIDO	Não
20266871026455	3308518008	Chave Fusível 3 Oper	16	427	114	DESCARGA ATMOSFERICA NA REDE	Não
20266866573170	79120167ME	Religador Trifásico	10	235	39	ARVORE CAIDA SOBRE A REDE	Não
20266871216220	54137037ME	Transformador	16	418	111	DESCARGA ATMOSFERICA NA REDE	Não
20266870181108	0309756008	Chave Fusível	2	629	21	DESCARGA ATMOSFERICA NA REDE	Não
20266868011380	54137037ME	Transformador	16	1003	267	DESCARGA ATMOSFERICA NA REDE	Não
20266866573170	79120167ME	Religador Trifásico	35	220	128	ARVORE CAIDA SOBRE A REDE	Não
20266870235672	5707942008	Transformador	59	308	303	CONEXAO DANIFICADA	Não
20266866573170	79120167ME	Religador Trifásico	58	99	96	ARVORE CAIDA SOBRE A REDE	Não
20266869140833	0310793008	Chave Fusível	146	112	273	VENTOS FORTES FECHANDO CURTO NA REDE	Não

OS	Equipamento	Tipo Elemento	UC's Interr	Duração (min)	CHI	Efeito	Possibilidade de Manobra
20266869357823	57868921ME	Transformador	4	245	16	DESCARGA ATMOSFERICA NA REDE	Não
20266869226303	0	Individual	1	196	3	CONEXAO DANIFICADA	Não
20266869238678	0	Individual	1	214	4	CONEXAO DANIFICADA	Não
20266870910845	0	Individual	1	254	4	DESCARGA ATMOSFERICA NA REDE	Não
20266870949835	0	Individual	1	756	13	DESCARGA ATMOSFERICA NA REDE	Não
20266870956956	0	Individual	1	607	10	DESCARGA ATMOSFERICA NA REDE	Não
20266871069784	0	Individual	1	1524	25	DESCARGA ATMOSFERICA NA REDE	Não
20266871183654	0	Individual	1	1694	28	DESCARGA ATMOSFERICA NA REDE	Não
20266866454630	0	Individual	1	1357	23	VENTOS FORTES FECHANDO CURTO NA REDE	Não
20266869010450	0	Individual	1	125	2	VENTOS FORTES FECHANDO CURTO NA REDE	Não
20266869038502	0	Individual	1	138	2	VENTOS FORTES FECHANDO CURTO NA REDE	Não
20266869009471	0	Individual	1	166	3	VENTOS FORTES FECHANDO CURTO NA REDE	Não
20266871194230	0	Individual	1	123	2	VENTOS FORTES FECHANDO CURTO NA REDE	Não
20266870995316	0	Individual	1	136	2	VENTOS FORTES FECHANDO CURTO NA REDE	Não
20266871284549	0	Individual	1	907	15	VENTOS FORTES FECHANDO CURTO NA REDE	Não
20266868986093	0305080005	Chave Fusível	3	864	43	VENTOS FORTES FECHANDO CURTO NA REDE	Não
20266866396922	0307683005	Chave Fusível	6	279	28	DESCARGA ATMOSFERICA NA REDE	Não
20266866452349	0	Individual	1	197	3	DESCARGA ATMOSFERICA NA REDE	Não
20266867278485	0	Individual	1	2812	47	DESCARGA ATMOSFERICA NA REDE	Não
20266868919203	0	Individual	1	1973	33	DESCARGA ATMOSFERICA NA REDE	Não
20266871188595	0	Individual	1	1638	27	CONDUTOR PARTIDO	Não
20266868913886	0	Individual	1	327	5	ARVORE CAIDA SOBRE A REDE	Não
20266870898895	0	Individual	1	755	13	VENTOS FORTES FECHANDO CURTO NA REDE	Não
20266872013661	7805113009	Religador Trifásico	182	615	1866	CONDUTOR PARTIDO	Não
20266868005151	0315729009	Chave Fusível	10	172	29	DESCARGA ATMOSFERICA NA REDE	Não
20266869337124	0315729009	Chave Fusível	10	253	42	VENTOS FORTES FECHANDO CURTO NA REDE	Não
20266872418932	0	Individual	1	1337	22	DESCARGA ATMOSFERICA NA REDE	Não
20266871425945	3314252062	Chave Fusível 3 Oper	51	334	284	DESCARGA ATMOSFERICA NA REDE	Não
20266869992602	5701326005	Transformador	46	204	156	CONEXAO DANIFICADA	Não
20266874815960	03411091ME	Chave Fusível	30	277	139	CONEXAO DA CHAVE DANIFICADA	Não
20266871159961	57221328ME	Transformador	16	157	42	VENTOS FORTES FECHANDO CURTO NA REDE	Não
20266869136492	5701326005	Transformador	46	410	314	CONEXAO DANIFICADA	Não
20266866538688	0	Individual	1	260	4	ARVORE CAIDA SOBRE A REDE	Não
20266866470130	0	Individual	1	111	2	ARVORE CAIDA SOBRE A REDE	Não
20266866525675	0	Individual	1	83	1	ARVORE CAIDA SOBRE A REDE	Não
20266866556416	0	Individual	1	313	5	ARVORE CAIDA SOBRE A REDE	Não
20266869958755	0	Individual	1	538	9	DESCARGA ATMOSFERICA NA REDE	Não
20266871438637	0	Individual	1	1001	17	DESCARGA ATMOSFERICA NA REDE	Não
20266871447980	0	Individual	1	1112	19	DESCARGA ATMOSFERICA NA REDE	Não
20266866403850	0	Individual	1	242	4	DESCARGA ATMOSFERICA NA REDE	Não

OS	Equipamento	Tipo Elemento	UC's Interr	Duração (min)	CHI	Efeito	Possibilidade de Manobra
20266866612806	57413740ME	Transformador	26	241	104	CONDUTOR PARTIDO	Não
20266868056375	0318837058	Chave Fusível	10	870	145	DESCARGA ATMOSFERICA NA REDE	Não
20266867983254	03125716SI	Chave Fusível	30	406	203	DESCARGA ATMOSFERICA NA REDE	Não
20266868092791	0	Individual	1	259	4	DESCARGA ATMOSFERICA NA REDE	Não
20266868957757	0	Individual	1	249	4	DESCARGA ATMOSFERICA NA REDE	Não
20266867554744	0	Individual	1	942	16	VENTOS FORTES FECHANDO CURTO NA REDE	Não
20266874849545	0	Individual	1	1552	26	VENTOS FORTES FECHANDO CURTO NA REDE	Não
20266868066556	0328466060	Chave Fusível	17	286	81	DESCARGA ATMOSFERICA NA REDE	Não
20266867958183	0	Individual	1	282	5	DESCARGA ATMOSFERICA NA REDE	Não
20266867982913	0	Individual	1	449	7	DESCARGA ATMOSFERICA NA REDE	Não
20266871059505	0	Individual	1	229	4	DESCARGA ATMOSFERICA NA REDE	Não
20266869310343	5725603134	Transformador	58	326	315	ARVORE CAIDA SOBRE A REDE	Não
20266868808835	X41831620	Chave Fusível 3 Oper	12	816	163	DESCARGA ATMOSFERICA NA REDE	Não
20266869263251	33415909SI	Chave Fusível 3 Oper	51	1195	1016	ARVORE CAIDA SOBRE A REDE	Não
20266869191495	5704184134	Transformador	48	245	196	DESCARGA ATMOSFERICA NA REDE	Não
20266867444197	0	Individual	1	935	16	DESCARGA ATMOSFERICA NA REDE	Não
20266867464728	0	Individual	1	884	15	DESCARGA ATMOSFERICA NA REDE	Não
20266867474526	0	Individual	1	819	14	DESCARGA ATMOSFERICA NA REDE	Não
20266867596039	0	Individual	1	729	12	DESCARGA ATMOSFERICA NA REDE	Não
20266867968075	0	Individual	1	273	5	DESCARGA ATMOSFERICA NA REDE	Não
20266867980083	0	Individual	1	85	1	DESCARGA ATMOSFERICA NA REDE	Não
20266868002390	0	Individual	1	157	3	DESCARGA ATMOSFERICA NA REDE	Não
20266868021069	0	Individual	1	133	2	DESCARGA ATMOSFERICA NA REDE	Não
20266868983460	0	Individual	1	267	4	DESCARGA ATMOSFERICA NA REDE	Não
20266869130309	0	Individual	1	243	4	DESCARGA ATMOSFERICA NA REDE	Não
20266869167753	0	Individual	1	352	6	DESCARGA ATMOSFERICA NA REDE	Não
20266869255154	0	Individual	1	1106	18	DESCARGA ATMOSFERICA NA REDE	Não
20266869255089	0	Individual	1	1262	21	DESCARGA ATMOSFERICA NA REDE	Não
20266874593350	0	Individual	1	1089	18	DESCARGA ATMOSFERICA NA REDE	Não
20266868114692	0	Individual	1	3103	52	VENTOS FORTES FECHANDO CURTO NA REDE	Não
20266868766385	0	Individual	1	179	3	VENTOS FORTES FECHANDO CURTO NA REDE	Não
20266869130379	0	Individual	1	230	4	VENTOS FORTES FECHANDO CURTO NA REDE	Não
20266869141913	0	Individual	1	1471	25	VENTOS FORTES FECHANDO CURTO NA REDE	Não
20266869307157	0	Individual	1	1271	21	VENTOS FORTES FECHANDO CURTO NA REDE	Não
20266870995765	03217619SI	Chave Fusível	5	164	14	VENTOS FORTES FECHANDO CURTO NA REDE	Não
20266869958727	03902427SI	Chave Fusível	2	1017	34	DESCARGA ATMOSFERICA NA REDE	Não
20266868568475	79162303SI	Religador Trifásico	146	383	932	DESCARGA ATMOSFERICA NA REDE	Não
20266868568475	79162303SI	Religador Trifásico	1	383	6	DESCARGA ATMOSFERICA NA REDE	Não
20266867280943	03168480SI	Chave Fusível	105	363	635	DESCARGA ATMOSFERICA NA REDE	Não
20266868887171	0	Individual	1	1844	31	DESCARGA ATMOSFERICA NA REDE	Não

OS	Equipamento	Tipo Elemento	UC's Interr	Duração (min)	CHI	Efeito	Possibilidade de Manobra
20266871857234	0	Individual	1	1487	25	DESCARGA ATMOSFERICA NA REDE	Não
20266872097540	0	Individual	1	1040	17	DESCARGA ATMOSFERICA NA REDE	Não
20266868175881	0	Individual	1	324	5	VENTOS FORTES FECHANDO CURTO NA REDE	Não
20266868920489	5769630189	Transformador	14	600	140	DESCARGA ATMOSFERICA NA REDE	Não
20266868320120	3369676189	Chave Fusível 3 Oper	137	423	966	VENTOS FORTES FECHANDO CURTO NA REDE	Não
20266871997665	5759905189	Transformador	1	5286	88	TRANSFORMADOR QUEIMADO	Não
20266866465257	0	Individual	1	1719	29	DESCARGA ATMOSFERICA NA REDE	Não
20266868016182	0	Individual	1	1946	32	DESCARGA ATMOSFERICA NA REDE	Não
20266868284676	0	Individual	1	1243	21	DESCARGA ATMOSFERICA NA REDE	Não
20266868300292	0	Individual	1	1458	24	DESCARGA ATMOSFERICA NA REDE	Não
20266869993291	5710836216	Transformador	2	1124	37	DESCARGA ATMOSFERICA NA REDE	Não
20266869356537	0	Individual	1	866	14	DESCARGA ATMOSFERICA NA REDE	Não
20266871868338	0	Individual	1	746	12	DESCARGA ATMOSFERICA NA REDE	Não
20266869192097	33809635JN	Chave Fusível 3 Oper	40	447	298	DESCARGA ATMOSFERICA NA REDE	Não
20266871256568	5756311122	Transformador	2	4648	155	TRANSFORMADOR QUEIMADO	Não
20266868034303	33157238JN	Chave Fusível 3 Oper	67	725	810	DESCARGA ATMOSFERICA NA REDE	Não
20266867279168	33844797JN	Chave Fusível 3 Oper	61	1825	1855	POSTE DANIFICADO	Não
20266868929810	03156901JN	Chave Fusível	6	1167	117	DESCARGA ATMOSFERICA NA REDE	Não
20266868300018	03139999JN	Chave Fusível	21	798	279	DESCARGA ATMOSFERICA NA REDE	Não
20266870361684	57156021JN	Transformador	1	3434	57	TRANSFORMADOR QUEIMADO	Não
20266866551957	33175341JN	Chave Fusível 3 Oper	704	228	2675	CONDUTOR PARTIDO	Não
20266866414666	0	Individual	1	155	3	DESCARGA ATMOSFERICA NA REDE	Não
20266867586907	0	Individual	1	2605	43	DESCARGA ATMOSFERICA NA REDE	Não
20266868003239	0	Individual	1	1954	33	DESCARGA ATMOSFERICA NA REDE	Não
20266868016222	0	Individual	1	1591	27	DESCARGA ATMOSFERICA NA REDE	Não
20266868057304	0	Individual	1	1862	31	DESCARGA ATMOSFERICA NA REDE	Não
20266868063713	0	Individual	1	1499	25	DESCARGA ATMOSFERICA NA REDE	Não
20266868077116	0	Individual	1	1298	22	DESCARGA ATMOSFERICA NA REDE	Não
20266868651137	0	Individual	1	2019	34	DESCARGA ATMOSFERICA NA REDE	Não
20266868811491	0	Individual	1	180	3	DESCARGA ATMOSFERICA NA REDE	Não
20266868856554	0	Individual	1	872	15	DESCARGA ATMOSFERICA NA REDE	Não
20266868881465	0	Individual	1	213	4	DESCARGA ATMOSFERICA NA REDE	Não
20266868974425	0	Individual	1	3242	54	DESCARGA ATMOSFERICA NA REDE	Não
20266873858742	57114138JN	Transformador	2	4718	157	TRANSFORMADOR QUEIMADO	Não
20266871495128	57818845JN	Transformador	1	1974	33	TRANSFORMADOR QUEIMADO	Não
20266866517010	03825155JN	Chave Fusível	21	418	146	DESCARGA ATMOSFERICA NA REDE	Não
20266868159637	03114913JN	Chave Fusível 3 Oper	45	638	478	DESCARGA ATMOSFERICA NA REDE	Não
20266868016233	0	Individual	1	719	12	DESCARGA ATMOSFERICA NA REDE	Não
20266868132677	0	Individual	1	1608	27	DESCARGA ATMOSFERICA NA REDE	Não
20266868426200	0	Individual	1	1246	21	DESCARGA ATMOSFERICA NA REDE	Não
20266868821428	0	Individual	1	4721	79	DESCARGA ATMOSFERICA NA REDE	Não

OS	Equipamento	Tipo Elemento	UC's Interr	Duração (min)	CHI	Efeito	Possibilidade de Manobra
20266868884748	0	Individual	1	1925	32	DESCARGA ATMOSFERICA NA REDE	Não
20266869160376	0	Individual	1	4092	68	DESCARGA ATMOSFERICA NA REDE	Não
20266869255018	0	Individual	1	1291	22	DESCARGA ATMOSFERICA NA REDE	Não
20266869333825	0	Individual	1	1338	22	DESCARGA ATMOSFERICA NA REDE	Não
20266869351889	0	Individual	1	1236	21	DESCARGA ATMOSFERICA NA REDE	Não
20266869341435	0	Individual	1	1303	22	DESCARGA ATMOSFERICA NA REDE	Não
20266869382424	0	Individual	1	1397	23	DESCARGA ATMOSFERICA NA REDE	Não
20266874819589	0	Individual	1	328	5	DESCARGA ATMOSFERICA NA REDE	Não
20266870395459	0	Individual	1	1429	24	VENTOS FORTES FECHANDO CURTO NA REDE	Não
20266867456397	0	Individual	1	1177	20	DESCARGA ATMOSFERICA NA REDE	Não
20266871732319	79100211CA	Religador Trifásico	76	418	529	CRUZETA DANIFICADA	Não
20266871732319	79100211CA	Religador Trifásico	1	1010	17	CRUZETA DANIFICADA	Não
20266869870243	33224462CA	Chave Fusível 3 Oper	69	976	1122	EMENDA DANIFICADA	Não
20266875053435	03702865CA	Chave Fusível	1	2047	34	DESCARGA ATMOSFERICA NA REDE	Não
20266871732319	79100211CA	Religador Trifásico	117	292	569	CRUZETA DANIFICADA	Não
20266870450358	5767248057	Transformador	1	23	0	DESCARGA ATMOSFERICA NA REDE	Não
20266871732319	79100211CA	Religador Trifásico	635	20	212	CRUZETA DANIFICADA	Não
20266871732319	79100211CA	Religador Trifásico	93	3	5	CRUZETA DANIFICADA	Não
20266871732319	79100211CA	Religador Trifásico	543	4	36	CRUZETA DANIFICADA	Não
20266871732319	79100211CA	Religador Trifásico	93	9	14	CRUZETA DANIFICADA	Não
20266870412021	5701436057	Transformador	127	136	288	DESCARGA ATMOSFERICA NA REDE	Não
20266868419280	33404434CA	Chave Fusível 3 Oper	18	1679	504	DESCARGA ATMOSFERICA NA REDE	Não
20266866436111	33137708CA	Chave Fusível 3 Oper	58	251	243	ARVORE CAIDA SOBRE A REDE	Não
20266871732319	79100211CA	Religador Trifásico	1041	1	17	CRUZETA DANIFICADA	Não
20266870452384	33404434CA	Chave Fusível 3 Oper	18	713	214	ARVORE CAIDA SOBRE A REDE	Não
20266866546086	0	Individual	1	1169	19	DESCARGA ATMOSFERICA NA REDE	Não
20266866609375	0	Individual	1	1628	27	DESCARGA ATMOSFERICA NA REDE	Não
20266866746488	0	Individual	1	1534	26	DESCARGA ATMOSFERICA NA REDE	Não
20266867226401	0	Individual	1	1548	26	DESCARGA ATMOSFERICA NA REDE	Não
20266868960279	0	Individual	1	1962	33	DESCARGA ATMOSFERICA NA REDE	Não
20266869843163	0	Individual	1	788	13	DESCARGA ATMOSFERICA NA REDE	Não
20266869921900	0	Individual	1	588	10	DESCARGA ATMOSFERICA NA REDE	Não
20266869958096	0	Individual	1	559	9	DESCARGA ATMOSFERICA NA REDE	Não
20266869959000	0	Individual	1	749	12	DESCARGA ATMOSFERICA NA REDE	Não
20266869987252	0	Individual	1	521	9	DESCARGA ATMOSFERICA NA REDE	Não
20266869961820	0	Individual	1	774	13	DESCARGA ATMOSFERICA NA REDE	Não
20266870145868	0	Individual	1	121	2	DESCARGA ATMOSFERICA NA REDE	Não
20266870257797	0	Individual	1	986	16	DESCARGA ATMOSFERICA NA REDE	Não
20266871224353	0	Individual	1	260	4	DESCARGA ATMOSFERICA NA REDE	Não
20266871259336	0	Individual	1	228	4	DESCARGA ATMOSFERICA NA REDE	Não

OS	Equipamento	Tipo Elemento	UC's Interr	Duração (min)	CHI	Efeito	Possibilidade de Manobra
20266871843051	0	Individual	1	286	5	DESCARGA ATMOSFERICA NA REDE	Não
20266871879765	0	Individual	1	1987	33	DESCARGA ATMOSFERICA NA REDE	Não
20266872132277	0	Individual	1	60	1	DESCARGA ATMOSFERICA NA REDE	Não
20266872155405	0	Individual	1	335	6	DESCARGA ATMOSFERICA NA REDE	Não
20266872158186	0	Individual	1	331	6	DESCARGA ATMOSFERICA NA REDE	Não
20266873146658	0	Individual	1	2797	47	DESCARGA ATMOSFERICA NA REDE	Não
20266873596457	0	Individual	1	1308	22	DESCARGA ATMOSFERICA NA REDE	Não
20266873596901	0	Individual	1	1422	24	DESCARGA ATMOSFERICA NA REDE	Não
20266875020276	0	Individual	1	190	3	DESCARGA ATMOSFERICA NA REDE	Não
20266875034682	0	Individual	1	1042	17	DESCARGA ATMOSFERICA NA REDE	Não
2026686958954	0	Individual	1	180	3	VENTOS FORTES FECHANDO CURTO NA REDE	Não
20266874713470	78161772CA	Religador Trifásico	91	450	683	DESCARGA ATMOSFERICA NA REDE	Não
20266866682939	0	Individual	1	1438	24	DESCARGA ATMOSFERICA NA REDE	Não
20266867962707	33133151CF	Chave Fusível 3 Oper	164	1086	2968	ARVORE CAIDA SOBRE A REDE	Não
20266867516379	79145411CF	Religador Trifásico	42	561	393	CONDUTOR PARTIDO	Não
20266868250909	03109657CF	Chave Fusível	10	389	65	ARVORE CAIDA SOBRE A REDE	Não
20266868949132	7893555256	Religador Trifásico	128	1035	2208	ARVORE CAIDA SOBRE A REDE	Não
20266867943962	3342764256	Chave Fusível 3 Oper	67	729	814	VENTOS FORTES FECHANDO CURTO NA REDE	Não
20266868361490	5762321256	Transformador	33	115	63	CONEXAO DANIFICADA	Não
20266867516379	79145411CF	Religador Trifásico	472	173	1361	CONDUTOR PARTIDO	Não
20266874812334	3342764256	Chave Fusível 3 Oper	67	417	466	DESCARGA ATMOSFERICA NA REDE	Não
20266868066736	0388924256	Chave Fusível	5	271	23	ISOLADOR DANIFICADO	Não
20266875169802	210DJ01	Disjuntor	1054	383	6728	CONDUTOR PARTIDO	Não
20266867516379	79145411CF	Religador Trifásico	135	222	500	CONDUTOR PARTIDO	Não
20266875169802	210DJ01	Disjuntor	676	9	101	CONDUTOR PARTIDO	Não
20266875169802	210DJ01	Disjuntor	326	373	2027	CONDUTOR PARTIDO	Não
20266867516379	79145411CF	Religador Trifásico	21	128	45	CONDUTOR PARTIDO	Não
20266867279858	0306638256	Chave Fusível	79	88	116	CONEXAO DANIFICADA	Não
20266867279858	0306638256	Chave Fusível	61	188	191	CONEXAO DANIFICADA	Não
20266875169802	210DJ01	Disjuntor	117	9	18	CONDUTOR PARTIDO	Não
20266875169802	210DJ01	Disjuntor	3	383	19	CONDUTOR PARTIDO	Não
20266867516379	79145411CF	Religador Trifásico	140	305	712	CONDUTOR PARTIDO	Não
20266871488568	60870614	Cabo Primário	23	615	236	DESCARGA ATMOSFERICA NA REDE	Não
20266866464882	0	Individual	1	3199	53	DESCARGA ATMOSFERICA NA REDE	Não
20266866595440	0	Individual	1	132	2	DESCARGA ATMOSFERICA NA REDE	Não
20266866600906	0	Individual	1	168	3	DESCARGA ATMOSFERICA NA REDE	Não
20266866778763	0	Individual	1	1493	25	DESCARGA ATMOSFERICA NA REDE	Não
20266868298133	0	Individual	1	911	15	DESCARGA ATMOSFERICA NA REDE	Não
20266869273910	0	Individual	1	944	16	DESCARGA ATMOSFERICA NA REDE	Não
20266870952214	0	Individual	1	713	12	DESCARGA ATMOSFERICA NA REDE	Não

OS	Equipamento	Tipo Elemento	UC's Interr	Duração (min)	CHI	Efeito	Possibilidade de Manobra
20266871019703	0	Individual	1	327	5	DESCARGA ATMOSFERICA NA REDE	Não
20266871879683	0	Individual	1	1602	27	DESCARGA ATMOSFERICA NA REDE	Não
20266871927360	0	Individual	1	151	3	DESCARGA ATMOSFERICA NA REDE	Não
20266872339721	0	Individual	1	1205	20	DESCARGA ATMOSFERICA NA REDE	Não
20266875020120	0	Individual	1	1205	20	DESCARGA ATMOSFERICA NA REDE	Não
20266866593053	0	Individual	1	1617	27	VENTOS FORTES FECHANDO CURTO NA REDE	Não
20266868158977	0	Individual	1	1283	21	VENTOS FORTES FECHANDO CURTO NA REDE	Não
20266869142000	0	Individual	1	1078	18	VENTOS FORTES FECHANDO CURTO NA REDE	Não
20266870953650	0	Individual	1	1946	32	VENTOS FORTES FECHANDO CURTO NA REDE	Não
20266871190394	0	Individual	1	1411	24	VENTOS FORTES FECHANDO CURTO NA REDE	Não
20266871857278	0	Individual	1	1546	26	VENTOS FORTES FECHANDO CURTO NA REDE	Não
20266871919013	0	Individual	1	469	8	VENTOS FORTES FECHANDO CURTO NA REDE	Não
20266867459415	78705806CF	Religador Trifásico	209	527	1836	DESCARGA ATMOSFERICA NA REDE	Não
20266868275737	0392914140	Chave Fusível	25	488	203	ARVORE CAIDA SOBRE A REDE	Não
20266868833959	0	Individual	1	304	5	DESCARGA ATMOSFERICA NA REDE	Não
20266871439507	0	Individual	1	1396	23	DESCARGA ATMOSFERICA NA REDE	Não
20266867984133	0	Individual	1	2160	36	VENTOS FORTES FECHANDO CURTO NA REDE	Não
20266867148683	0	Individual	1	1313	22	DESCARGA ATMOSFERICA NA REDE	Não
20266867148661	0	Individual	1	1352	23	DESCARGA ATMOSFERICA NA REDE	Não
20266868174905	0	Individual	1	172	3	DESCARGA ATMOSFERICA NA REDE	Não
20266871212330	0	Individual	1	183	3	DESCARGA ATMOSFERICA NA REDE	Não
20266875215122	372DJ12	Disjuntor	676	307	3459	POSTE DANIFICADO	Não
20266875215122	372DJ12	Disjuntor	117	307	599	POSTE DANIFICADO	Não
20266874909789	79860029CF	Religador Trifásico	1362	284	6447	CABO ENTRELAÇADO	Não
20266874909789	79860029CF	Religador Trifásico	114	17	32	CABO ENTRELAÇADO	Não
20266874909789	79860029CF	Religador Trifásico	18	1	0	CABO ENTRELAÇADO	Não
20266874909789	79860029CF	Religador Trifásico	18	113	34	CABO ENTRELAÇADO	Não
20266874909789	79860029CF	Religador Trifásico	3	3	0	CABO ENTRELAÇADO	Não
20266867807217	0362304259	Chave Fusível	27	156	70	DESCARGA ATMOSFERICA NA REDE	Não
20266874909789	79860029CF	Religador Trifásico	1380	3	69	CABO ENTRELAÇADO	Não
20266874909789	79860029CF	Religador Trifásico	659	17	187	CABO ENTRELAÇADO	Não
20266874909789	79860029CF	Religador Trifásico	18	2	1	CABO ENTRELAÇADO	Não
20266874909789	79860029CF	Religador Trifásico	3	284	14	CABO ENTRELAÇADO	Não
20266871019752	0	Individual	1	337	6	VENTOS FORTES FECHANDO CURTO NA REDE	Não
20266874842616	7886375265	Religador Trifásico	129	197	424	DESCARGA ATMOSFERICA NA REDE	Não
20266871850679	0	Individual	1	571	10	DESCARGA ATMOSFERICA NA REDE	Não
20266870781541	57843872CA	Transformador	109	165	300	DESCARGA ATMOSFERICA NA REDE	Não
20266870781541	57843872CA	Transformador	39	13	8	DESCARGA ATMOSFERICA NA REDE	Não

OS	Equipamento	Tipo Elemento	UC's Interr	Duração (min)	CHI	Efeito	Possibilidade de Manobra
20266870759310	0	Individual	1	211	4	DESCARGA ATMOSFERICA NA REDE	Não
20266874983554	33121682JN	Chave Fusível 3 Oper	60	109	109	DESCARGA ATMOSFERICA NA REDE	Não
20266866438155	0	Individual	1	494	8	DESCARGA ATMOSFERICA NA REDE	Não
20266867226519	0	Individual	1	1373	23	DESCARGA ATMOSFERICA NA REDE	Não
20266867360289	0	Individual	1	969	16	DESCARGA ATMOSFERICA NA REDE	Não
20266867478400	0	Individual	1	1222	20	DESCARGA ATMOSFERICA NA REDE	Não
20266867483894	0	Individual	1	1256	21	DESCARGA ATMOSFERICA NA REDE	Não
20266867989703	0	Individual	1	404	7	DESCARGA ATMOSFERICA NA REDE	Não
20266868133675	0	Individual	1	188	3	DESCARGA ATMOSFERICA NA REDE	Não
20266868160348	0	Individual	1	323	5	DESCARGA ATMOSFERICA NA REDE	Não
20266868181783	0	Individual	1	323	5	DESCARGA ATMOSFERICA NA REDE	Não
20266874934560	0	Individual	1	254	4	DESCARGA ATMOSFERICA NA REDE	Não
20266874982467	0	Individual	1	245	4	DESCARGA ATMOSFERICA NA REDE	Não
20266874996609	0	Individual	1	231	4	DESCARGA ATMOSFERICA NA REDE	Não
20266875015586	0	Individual	1	1319	22	DESCARGA ATMOSFERICA NA REDE	Não
20266875012169	0	Individual	1	1386	23	DESCARGA ATMOSFERICA NA REDE	Não
20266875077658	0	Individual	1	1361	23	DESCARGA ATMOSFERICA NA REDE	Não
20266875089316	0	Individual	1	1275	21	DESCARGA ATMOSFERICA NA REDE	Não
20266878318185	03835128	Chave Fusível	1	1601	27	DESCARGA ATMOSFERICA NA REDE	Não
20266871900800	0	Individual	1	1437	24	DESCARGA ATMOSFERICA NA REDE	Não
20266870413188	03807892BG	Chave Fusível	1	1740	29	CONEXAO DANIFICADA	Não
20266874966102	57800597ME	Transformador	111	210	389	CONEXAO DANIFICADA	Não
20266868003820	0364944005	Chave Fusível	13	588	127	DESCARGA ATMOSFERICA NA REDE	Não
20266871988299	5706398005	Transformador	62	177	183	VENTOS FORTES FECHANDO CURTO NA REDE	Não
20266869952915	0	Individual	1	154	3	CONEXAO DANIFICADA	Não
20266866474745	0	Individual	1	155	3	DESCARGA ATMOSFERICA NA REDE	Não
20266871886930	0	Individual	1	281	5	DESCARGA ATMOSFERICA NA REDE	Não
20266874867400	0	Individual	1	228	4	DESCARGA ATMOSFERICA NA REDE	Não
20266874954440	0	Individual	1	105	2	DESCARGA ATMOSFERICA NA REDE	Não
20266874975106	0	Individual	1	101	2	DESCARGA ATMOSFERICA NA REDE	Não
20266875136334	0	Individual	1	257	4	DESCARGA ATMOSFERICA NA REDE	Não
20266870135424	0	Individual	1	325	5	VENTOS FORTES FECHANDO CURTO NA REDE	Não
20266874940885	0	Individual	1	166	3	VENTOS FORTES FECHANDO CURTO NA REDE	Não
20266869630332	5748032005	Transformador	49	59	48	DESCARGA ATMOSFERICA NA REDE	Não
20266874844087	0302017005	Chave Fusível	99	131	216	VENTOS FORTES FECHANDO CURTO NA REDE	Não
20266867417239	33868830ME	Chave Fusível 3 Oper	191	402	1280	DESCARGA ATMOSFERICA NA REDE	Não
20266874894846	0317438005	Chave Fusível	5	108	9	DESCARGA ATMOSFERICA NA REDE	Não
20266870797771	0322480005	Chave Fusível	2	117	4	DESCARGA ATMOSFERICA NA REDE	Não
20266875004188	0300386005	Chave Fusível	63	144	151	VENTOS FORTES FECHANDO CURTO NA REDE	Não
20266874944586	3303857005	Chave Fusível 3 Oper	169	142	400	CONEXAO DANIFICADA	Não

OS	Equipamento	Tipo Elemento	UC's Interr	Duração (min)	CHI	Efeito	Possibilidade de Manobra
20266870267042	3307521005	Chave Fusível 3 Oper	12	297	59	DESCARGA ATMOSFERICA NA REDE	Não
20266868888968	0	Individual	1	423	7	DESCARGA ATMOSFERICA NA REDE	Não
20266871497798	0	Individual	1	211	4	DESCARGA ATMOSFERICA NA REDE	Não
20266871557006	0	Individual	1	56	1	DESCARGA ATMOSFERICA NA REDE	Não
20266874811013	0	Individual	1	140	2	DESCARGA ATMOSFERICA NA REDE	Não
20266874851653	0	Individual	1	195	3	DESCARGA ATMOSFERICA NA REDE	Não
20266875065163	0	Individual	1	145	2	ARVORE CAIDA SOBRE A REDE	Não
20266875118937	0	Individual	1	115	2	ARVORE CAIDA SOBRE A REDE	Não
20266875077679	0	Individual	1	202	3	ARVORE CAIDA SOBRE A REDE	Não
20266874859190	0	Individual	1	226	4	ARVORE CAIDA SOBRE A REDE	Não
20266874856727	0	Individual	1	207	3	ARVORE CAIDA SOBRE A REDE	Não
20266874864313	0	Individual	1	399	7	ARVORE CAIDA SOBRE A REDE	Não
20266870018733	0	Individual	1	215	4	CONEXAO DANIFICADA	Não
20266870104672	0	Individual	1	58	1	CONEXAO DANIFICADA	Não
20266870032938	0	Individual	1	191	3	CONEXAO DANIFICADA	Não
20266870041334	0	Individual	1	151	3	CONEXAO DANIFICADA	Não
20266869391750	03146206RO	Chave Fusível 3 Oper	32	210	112	DESCARGA ATMOSFERICA NA REDE	Não
20266874991582	57169277RO	Transformador	2	199	7	DESCARGA ATMOSFERICA NA REDE	Não
20266875158606	5701156128	Transformador	51	770	654	DESCARGA ATMOSFERICA NA REDE	Não
20266870362281	0	Individual	1	976	16	DESCARGA ATMOSFERICA NA REDE	Não
20266870366527	0	Individual	1	1054	18	DESCARGA ATMOSFERICA NA REDE	Não
20266870377080	0	Individual	1	1046	17	DESCARGA ATMOSFERICA NA REDE	Não
20266870403159	0	Individual	1	1035	17	DESCARGA ATMOSFERICA NA REDE	Não
20266870849535	0	Individual	1	683	11	DESCARGA ATMOSFERICA NA REDE	Não
20266870913438	0	Individual	1	536	9	DESCARGA ATMOSFERICA NA REDE	Não
20266871895564	0	Individual	1	90	2	DESCARGA ATMOSFERICA NA REDE	Não
20266868363087	0	Individual	1	1476	25	DESCARGA ATMOSFERICA NA REDE	Não
20266869918059	0	Individual	1	196	3	DESCARGA ATMOSFERICA NA REDE	Não
20266869504162	79416049TG	Religador Trifásico	51	919	781	VENTOS FORTES FECHANDO CURTO NA REDE	Não
20266875127939	57173636TG	Transformador	35	117	68	DESCARGA ATMOSFERICA NA REDE	Não
20266869504162	79416049TG	Religador Trifásico	51	29	25	VENTOS FORTES FECHANDO CURTO NA REDE	Não
20266869951077	0302239020	Chave Fusível	73	573	697	DESCARGA ATMOSFERICA NA REDE	Não
20266870127512	0307051020	Chave Fusível	1	897	15	CONDUTOR PARTIDO	Não
20266870034816	0306088020	Chave Fusível	52	229	198	DESCARGA ATMOSFERICA NA REDE	Não
20266871161926	0312063020	Chave Fusível	10	362	60	CONDUTOR PARTIDO	Não
20266870050193	0346881020	Chave Fusível	5	377	31	DESCARGA ATMOSFERICA NA REDE	Não
20266871125684	0302047020	Chave Fusível	1	263	4	DESCARGA ATMOSFERICA NA REDE	Não
20266869508660	03165292TG	Chave Fusível	60	88	88	DESCARGA ATMOSFERICA NA REDE	Não
20266869897910	0303258020	Chave Fusível	21	569	199	DESCARGA ATMOSFERICA NA REDE	Não
20266870333996	0312063020	Chave Fusível	10	477	80	DESCARGA ATMOSFERICA NA REDE	Não
20266866403853	0	Individual	1	199	3	DESCARGA ATMOSFERICA NA REDE	Não
20266868053163	0	Individual	1	373	6	DESCARGA ATMOSFERICA NA REDE	Não

OS	Equipamento	Tipo Elemento	UC's Interr	Duração (min)	CHI	Efeito	Possibilidade de Manobra
20266868904188	0	Individual	1	585	10	DESCARGA ATMOSFERICA NA REDE	Não
20266868986927	0	Individual	1	290	5	DESCARGA ATMOSFERICA NA REDE	Não
20266869561858	0	Individual	1	2102	35	DESCARGA ATMOSFERICA NA REDE	Não
20266869990949	0	Individual	1	120	2	DESCARGA ATMOSFERICA NA REDE	Não
20266870000152	0	Individual	1	1889	31	DESCARGA ATMOSFERICA NA REDE	Não
20266870018832	0	Individual	1	450	8	DESCARGA ATMOSFERICA NA REDE	Não
20266870040465	0	Individual	1	445	7	DESCARGA ATMOSFERICA NA REDE	Não
20266870104417	0	Individual	1	285	5	DESCARGA ATMOSFERICA NA REDE	Não
20266870118092	0	Individual	1	210	4	DESCARGA ATMOSFERICA NA REDE	Não
20266870353852	0	Individual	1	1186	20	DESCARGA ATMOSFERICA NA REDE	Não
20266870368020	0	Individual	1	2529	42	DESCARGA ATMOSFERICA NA REDE	Não
20266870986800	0	Individual	1	125	2	DESCARGA ATMOSFERICA NA REDE	Não
20266870995309	0	Individual	1	3153	53	DESCARGA ATMOSFERICA NA REDE	Não
20266871332492	0	Individual	1	1414	24	DESCARGA ATMOSFERICA NA REDE	Não
20266871840756	0	Individual	1	593	10	DESCARGA ATMOSFERICA NA REDE	Não
20266875085479	0	Individual	1	1189	20	DESCARGA ATMOSFERICA NA REDE	Não
20266869919568	0	Individual	1	1415	24	ARVORE CAIDA SOBRE A REDE	Não
20266871835809	0	Individual	1	576	10	ARVORE CAIDA SOBRE A REDE	Não
20266868181779	0	Individual	1	1469	24	DESCARGA ATMOSFERICA NA REDE	Não
20266875047407	240DJ04	Disjuntor	67	49	55	ISOLADOR DANIFICADO	Não
20266875047407	240DJ04	Disjuntor	23	70	27	ISOLADOR DANIFICADO	Não
20266867467827	33413732ME	Chave Fusível 3 Oper	72	212	254	DESCARGA ATMOSFERICA NA REDE	Não
20266870446562	0311589005	Chave Fusível	144	182	437	ISOLADOR DA CHAVE DANIFICADO	Não
20266871441567	0305392009	Chave Fusível	7	269	31	VENTOS FORTES FECHANDO CURTO NA REDE	Não
20266875047407	240DJ04	Disjuntor	3	802	40	ISOLADOR DANIFICADO	Não
20266869973665	0312403009	Chave Fusível	1	1213	20	ARVORE CAIDA SOBRE A REDE	Não
20266870468402	0305392009	Chave Fusível	7	309	36	VENTOS FORTES FECHANDO CURTO NA REDE	Não
20266871466440	5704823005	Transformador	2	106	4	DESCARGA ATMOSFERICA NA REDE	Não
20266875124154	57177751ME	Transformador	51	107	91	CONDUTOR PARTIDO	Não
20266866540582	0	Individual	1	178	3	DESCARGA ATMOSFERICA NA REDE	Não
20266867469717	0	Individual	1	934	16	DESCARGA ATMOSFERICA NA REDE	Não
20266870036129	0	Individual	1	382	6	DESCARGA ATMOSFERICA NA REDE	Não
20266870144298	0	Individual	1	257	4	DESCARGA ATMOSFERICA NA REDE	Não
20266871855431	0	Individual	1	93	2	DESCARGA ATMOSFERICA NA REDE	Não
20266866333701	0	Individual	1	534	9	VENTOS FORTES FECHANDO CURTO NA REDE	Não
20266866525788	0	Individual	1	203	3	VENTOS FORTES FECHANDO CURTO NA REDE	Não
20266866472662	0	Individual	1	148	2	VENTOS FORTES FECHANDO CURTO NA REDE	Não
20266867451412	0	Individual	1	174	3	VENTOS FORTES FECHANDO CURTO NA REDE	Não
20266870028875	0	Individual	1	390	7	VENTOS FORTES FECHANDO CURTO NA REDE	Não
20266870094639	0	Individual	1	310	5	VENTOS FORTES FECHANDO CURTO NA REDE	Não

OS	Equipamento	Tipo Elemento	UC's Interr	Duração (min)	CHI	Efeito	Possibilidade de Manobra
20266870129172	0	Individual	1	184	3	VENTOS FORTES FECHANDO CURTO NA REDE	Não
20266870358714	X36847110	Chave Fusível	215	534	1914	DESCARGA ATMOSFERICA NA REDE	Não
20266867271056	0311751034	Chave Fusível	207	90	311	DESCARGA ATMOSFERICA NA REDE	Não
20266870195298	0311192034	Chave Fusível	3	1063	53	CONDUTOR PARTIDO	Não
20266869298373	0311751034	Chave Fusível	147	486	1191	ISOLADOR DANIFICADO	Não
20266871170743	X33623240	Transformador	1	1470	25	CONEXAO DANIFICADA	Não
20266869298373	0311751034	Chave Fusível	60	1126	1126	ISOLADOR DANIFICADO	Não
20266867507600	0	Individual	1	718	12	DESCARGA ATMOSFERICA NA REDE	Não
20266867634003	0	Individual	1	697	12	DESCARGA ATMOSFERICA NA REDE	Não
20266870937471	0	Individual	1	555	9	DESCARGA ATMOSFERICA NA REDE	Não
20266871174003	0	Individual	1	279	5	DESCARGA ATMOSFERICA NA REDE	Não
20266871297215	0312009033	Chave Fusível	60	260	260	DESCARGA ATMOSFERICA NA REDE	Não
20266875081088	0312009033	Chave Fusível	60	399	399	VENTOS FORTES FECHANDO CURTO NA REDE	Não
20266871922388	0	Individual	1	277	5	DESCARGA ATMOSFERICA NA REDE	Não
20266866884271	79801083CF	Religador Trifásico	29	1993	963	ARVORE CAIDA SOBRE A REDE	Não
20266866884271	79801083CF	Religador Trifásico	24	1993	797	ARVORE CAIDA SOBRE A REDE	Não
20266875122183	79801083CF	Religador Trifásico	17	1215	344	ARVORE CAIDA SOBRE A REDE	Não
20266875215122	372DJ12	Disjuntor	41	326	223	POSTE DANIFICADO	Não
20266875122183	79801083CF	Religador Trifásico	7	263	31	ARVORE CAIDA SOBRE A REDE	Não
20266875122183	79801083CF	Religador Trifásico	5	2547	212	ARVORE CAIDA SOBRE A REDE	Não
20266867022146	372DJ12	Disjuntor	4	329	22	POSTE DANIFICADO	Não
20266875122183	79801083CF	Religador Trifásico	24	2547	1019	ARVORE CAIDA SOBRE A REDE	Não
20266867022146	372DJ12	Disjuntor	80	85	113	POSTE DANIFICADO	Não
20266867022146	372DJ12	Disjuntor	6	104	10	POSTE DANIFICADO	Não
20266875215122	372DJ12	Disjuntor	86	307	440	POSTE DANIFICADO	Não
20266867022146	372DJ12	Disjuntor	86	3	4	POSTE DANIFICADO	Não
20266867798843	0	Individual	1	597	10	DESCARGA ATMOSFERICA NA REDE	Não
20266867990433	0	Individual	1	128	2	DESCARGA ATMOSFERICA NA REDE	Não
20266871400183	0	Individual	1	1039	17	DESCARGA ATMOSFERICA NA REDE	Não
20266871448057	0	Individual	1	964	16	DESCARGA ATMOSFERICA NA REDE	Não
20266874884893	0	Individual	1	565	9	DESCARGA ATMOSFERICA NA REDE	Não
20266867966681	0	Individual	1	205	3	DESCARGA ATMOSFERICA NA REDE	Não
20266871171362	0	Individual	1	455	8	DESCARGA ATMOSFERICA NA REDE	Não
20266871425036	0	Individual	1	95	2	DESCARGA ATMOSFERICA NA REDE	Não
20266871437549	0	Individual	1	60	1	DESCARGA ATMOSFERICA NA REDE	Não
20266871485203	0	Individual	1	884	15	DESCARGA ATMOSFERICA NA REDE	Não
20266867971742	0	Individual	1	266	4	DESCARGA ATMOSFERICA NA REDE	Não
20266866668294	55DJ06	Disjuntor	1277	71	1511	DESCARGA ATMOSFERICA NA REDE	Não
20266868302847	0314857116	Chave Fusível	199	215	713	DESCARGA ATMOSFERICA NA REDE	Não
20266868302847	0314857116	Chave Fusível	130	237	513	DESCARGA ATMOSFERICA NA REDE	Não
20266869956301	0	Individual	1	323	5	DESCARGA ATMOSFERICA NA REDE	Não

OS	Equipamento	Tipo Elemento	UC's Interr	Duração (min)	CHI	Efeito	Possibilidade de Manobra
20266868369850	0	Individual	1	871	15	DESCARGA ATMOSFERICA NA REDE	Não
20266871321102	0	Individual	1	2460	41	VENTOS FORTES FECHANDO CURTO NA REDE	Não
20266877585729	33806886BG	Chave Fusível 3 Oper	123	957	1962	DESCARGA ATMOSFERICA NA REDE	Não
20266868433014	0	Individual	1	1084	18	DESCARGA ATMOSFERICA NA REDE	Não
20266868542398	0	Individual	1	822	14	DESCARGA ATMOSFERICA NA REDE	Não
20266868876823	0	Individual	1	428	7	DESCARGA ATMOSFERICA NA REDE	Não
20266869007146	0	Individual	1	1661	28	DESCARGA ATMOSFERICA NA REDE	Não
20266870955685	0	Individual	1	449	7	DESCARGA ATMOSFERICA NA REDE	Não
20266870985946	0	Individual	1	466	8	DESCARGA ATMOSFERICA NA REDE	Não
20266871432249	0	Individual	1	893	15	DESCARGA ATMOSFERICA NA REDE	Não
20266869062610	92DJ11	Disjuntor	19	302	96	VENTOS FORTES FECHANDO CURTO NA REDE	Não
20266869062610	92DJ11	Disjuntor	2737	6	274	VENTOS FORTES FECHANDO CURTO NA REDE	Não
20266869062610	92DJ11	Disjuntor	795	3	40	VENTOS FORTES FECHANDO CURTO NA REDE	Não
20266869062610	92DJ11	Disjuntor	795	1	13	VENTOS FORTES FECHANDO CURTO NA REDE	Não
20266871514112	0327187210	Chave Fusível	779	59	766	DESCARGA ATMOSFERICA NA REDE	Não
20266870236787	5702720210	Transformador	83	369	510	ARVORE CAIDA SOBRE A REDE	Não
20266870819368	0327187210	Chave Fusível	779	266	3454	DESCARGA ATMOSFERICA NA REDE	Não
20266870577513	5710540210	Transformador	26	342	148	CONDUTOR PARTIDO	Não
20266869062610	92DJ11	Disjuntor	124	104	215	VENTOS FORTES FECHANDO CURTO NA REDE	Não
20266869062610	92DJ11	Disjuntor	54	323	291	VENTOS FORTES FECHANDO CURTO NA REDE	Não
20266867149872	79812748SI	Religador Trifásico	38	289	183	CRUZETA DANIFICADA	Não
20266866552211	0	Individual	1	1250	21	DESCARGA ATMOSFERICA NA REDE	Não
20266866551860	0	Individual	1	1218	20	DESCARGA ATMOSFERICA NA REDE	Não
20266867999252	0	Individual	1	99	2	DESCARGA ATMOSFERICA NA REDE	Não
20266868123764	0	Individual	1	1462	24	DESCARGA ATMOSFERICA NA REDE	Não
20266870913469	0	Individual	1	32	1	DESCARGA ATMOSFERICA NA REDE	Não
20266870949814	0	Individual	1	15	0	DESCARGA ATMOSFERICA NA REDE	Não
20266871186276	0	Individual	1	189	3	DESCARGA ATMOSFERICA NA REDE	Não
20266871216121	0	Individual	1	1157	19	DESCARGA ATMOSFERICA NA REDE	Não
20266868446048	33417268SI	Chave Fusível 3 Oper	38	299	189	DESCARGA ATMOSFERICA NA REDE	Não
20266867796879	7860339281	Religador Trifásico	40	658	439	DESCARGA ATMOSFERICA NA REDE	Não
20266870461725	7825318281	Religador Trifásico	2	2985	99	POSTE DANIFICADO	Não
20266869918604	54885398SI	Transformador	1	1474	25	DESCARGA ATMOSFERICA NA REDE	Não
20266870414192	33124436SI	Chave Fusível 3 Oper	35	1517	885	CONDUTOR PARTIDO	Não
20266870461725	7825318281	Religador Trifásico	132	255	561	POSTE DANIFICADO	Não
20266869899665	33802720SI	Chave Fusível 3 Oper	116	1899	3671	POSTE DANIFICADO	Não
20266868942165	0	Individual	1	1488	25	DESCARGA ATMOSFERICA NA REDE	Não
20266870447952	0	Individual	1	1213	20	DESCARGA ATMOSFERICA NA REDE	Não
20266872166263	0	Individual	1	4180	70	DESCARGA ATMOSFERICA NA REDE	Não

OS	Equipamento	Tipo Elemento	UC's Interr	Duração (min)	CHI	Efeito	Possibilidade de Manobra
20266874816915	0	Individual	1	1997	33	DESCARGA ATMOSFERICA NA REDE	Não
20266871430681	0	Individual	1	71	1	CONDUTOR PARTIDO	Não
20266871913884	5702626012	Transformador	107	109	194	DESCARGA ATMOSFERICA NA REDE	Não
20266870374602	0302611012	Chave Fusível	539	23	207	DESCARGA ATMOSFERICA NA REDE	Não
20266869806977	33102501RO	Chave Fusível 3 Oper	85	871	1234	DESCARGA ATMOSFERICA NA REDE	Não
20266868066445	X3835190RO	Chave Fusível	73	165	201	DESCARGA ATMOSFERICA NA REDE	Não
20266867057996	03210385RO	Chave Fusível	13	126	27	DESCARGA ATMOSFERICA NA REDE	Não
20266869958046	0	Individual	1	530	9	DESCARGA ATMOSFERICA NA REDE	Não
20266871186189	0	Individual	1	97	2	DESCARGA ATMOSFERICA NA REDE	Não
20266868831702	0	Individual	1	885	15	ARVORE CAIDA SOBRE A REDE	Não
20266868798657	0	Individual	1	2029	34	DESCARGA ATMOSFERICA NA REDE	Não
20266866668294	55DJ06	Disjuntor	761	71	901	DESCARGA ATMOSFERICA NA REDE	Não
20266866449777	0	Individual	1	1793	30	DESCARGA ATMOSFERICA NA REDE	Não
20266874817565	0	Individual	1	210	4	DESCARGA ATMOSFERICA NA REDE	Não
20266868158344	7830929172	Religador Trifásico	61	1215	1235	ARVORE CAIDA SOBRE A REDE	Não
20266867402120	0	Individual	1	1414	24	DESCARGA ATMOSFERICA NA REDE	Não
20266867532707	0	Individual	1	1241	21	DESCARGA ATMOSFERICA NA REDE	Não
20266867646104	0	Individual	1	1205	20	DESCARGA ATMOSFERICA NA REDE	Não
20266874862555	02870265TG	Chave Fusível	3	1027	51	DESCARGA ATMOSFERICA NA REDE	Não
20266868123781	0	Individual	1	639	11	DESCARGA ATMOSFERICA NA REDE	Não
20266868152051	0	Individual	1	474	8	DESCARGA ATMOSFERICA NA REDE	Não
20266868810007	0	Individual	1	333	6	DESCARGA ATMOSFERICA NA REDE	Não
20266867951216	0	Individual	1	482	8	VENTOS FORTES FECHANDO CURTO NA REDE	Não
20266868047761	0	Individual	1	2821	47	DESCARGA ATMOSFERICA NA REDE	Não
20266868158236	33867629TG	Chave Fusível 3 Oper	12	375	75	CONDUTOR PARTIDO	Não
20266873713165	03171027TG	Chave Fusível	99	209	345	DESCARGA ATMOSFERICA NA REDE	Não
20266868221230	5701918073	Transformador	1	390	7	ISOLADOR DA CHAVE DANIFICADO	Não
20266871208794	03165260TG	Chave Fusível	12	304	61	DESCARGA ATMOSFERICA NA REDE	Não
20266873713165	03171027TG	Chave Fusível	1	2714	45	DESCARGA ATMOSFERICA NA REDE	Não
20266868361556	0310908073	Chave Fusível	5	414	34	DESCARGA ATMOSFERICA NA REDE	Não
20266870141242	0310986073	Chave Fusível	10	209	35	DESCARGA ATMOSFERICA NA REDE	Não
20266871208862	0310031073	Chave Fusível	38	401	254	DESCARGA ATMOSFERICA NA REDE	Não
20266868013990	0	Individual	1	576	10	DESCARGA ATMOSFERICA NA REDE	Não
20266868023562	0	Individual	1	1644	27	DESCARGA ATMOSFERICA NA REDE	Não
20266868077007	0	Individual	1	285	5	DESCARGA ATMOSFERICA NA REDE	Não
20266868076931	0	Individual	1	275	5	DESCARGA ATMOSFERICA NA REDE	Não
20266868174928	0	Individual	1	105	2	DESCARGA ATMOSFERICA NA REDE	Não
20266868315166	0	Individual	1	1198	20	DESCARGA ATMOSFERICA NA REDE	Não
20266869837112	0	Individual	1	693	12	DESCARGA ATMOSFERICA NA REDE	Não
20266869987286	0	Individual	1	323	5	DESCARGA ATMOSFERICA NA REDE	Não
20266870147958	0	Individual	1	1483	25	DESCARGA ATMOSFERICA NA REDE	Não
20266870482564	0	Individual	1	1253	21	DESCARGA ATMOSFERICA NA REDE	Não

OS	Equipamento	Tipo Elemento	UC's Interr	Duração (min)	CHI	Efeito	Possibilidade de Manobra
20266870604082	0	Individual	1	880	15	DESCARGA ATMOSFERICA NA REDE	Não
20266870912172	0	Individual	1	129	2	DESCARGA ATMOSFERICA NA REDE	Não
20266870948356	0	Individual	1	267	4	DESCARGA ATMOSFERICA NA REDE	Não
20266871072668	0	Individual	1	282	5	DESCARGA ATMOSFERICA NA REDE	Não
20266871439560	0	Individual	1	845	14	DESCARGA ATMOSFERICA NA REDE	Não
20266871440916	0	Individual	1	806	13	DESCARGA ATMOSFERICA NA REDE	Não
20266871902599	0	Individual	1	298	5	DESCARGA ATMOSFERICA NA REDE	Não
20266872127605	0	Individual	1	1777	30	DESCARGA ATMOSFERICA NA REDE	Não
20266874426991	0	Individual	1	709	12	DESCARGA ATMOSFERICA NA REDE	Não
20266875143780	0	Individual	1	876	15	DESCARGA ATMOSFERICA NA REDE	Não
20266869849023	0	Individual	1	189	3	VENTOS FORTES FECHANDO CURTO NA REDE	Não
20266870902434	X40455807	Chave Fusível	89	434	644	EMENDA DANIFICADA	Não
20266874984946	71507773	Cabo Primário	17	296	84	DESCARGA ATMOSFERICA NA REDE	Não
20266868887807	0308204105	Chave Fusível	18	295	88	DESCARGA ATMOSFERICA NA REDE	Não
20266871234614	78701817RO	Religador Trifásico	23	530	203	DESCARGA ATMOSFERICA NA REDE	Não
20266870363679	0301531105	Chave Fusível	581	129	1249	DESCARGA ATMOSFERICA NA REDE	Não
20266868158642	78701817RO	Religador Trifásico	23	812	311	DESCARGA ATMOSFERICA NA REDE	Não
20266870950538	X71508486	Chave Fusível	92	212	325	DESCARGA ATMOSFERICA NA REDE	Não
20266871469598	5715825105	Transformador	1	570	10	DESCARGA ATMOSFERICA NA REDE	Não
20266870048253	0308548105	Chave Fusível	7	163	19	DESCARGA ATMOSFERICA NA REDE	Não
20266866457390	03135159RO	Chave Fusível	13	204	44	DESCARGA ATMOSFERICA NA REDE	Não
20266867995355	0	Individual	1	595	10	DESCARGA ATMOSFERICA NA REDE	Não
20266868284673	0	Individual	1	1380	23	DESCARGA ATMOSFERICA NA REDE	Não
20266868788830	0	Individual	1	657	11	DESCARGA ATMOSFERICA NA REDE	Não
20266869953121	0	Individual	1	97	2	DESCARGA ATMOSFERICA NA REDE	Não
20266870370715	0	Individual	1	2772	46	DESCARGA ATMOSFERICA NA REDE	Não
20266871188592	0	Individual	1	246	4	DESCARGA ATMOSFERICA NA REDE	Não
20266871224328	0	Individual	1	184	3	DESCARGA ATMOSFERICA NA REDE	Não
20266871228271	0	Individual	1	365	6	DESCARGA ATMOSFERICA NA REDE	Não
20266871281276	0	Individual	1	201	3	DESCARGA ATMOSFERICA NA REDE	Não
20266871902608	0	Individual	1	446	7	DESCARGA ATMOSFERICA NA REDE	Não
20266874991683	0	Individual	1	1121	19	DESCARGA ATMOSFERICA NA REDE	Não
20266875070117	0	Individual	1	1282	21	DESCARGA ATMOSFERICA NA REDE	Não
20266869167804	0	Individual	1	1237	21	TRANSFORMADOR QUEIMADO	Não
20266869917180	0	Individual	1	405	7	ARVORE CAIDA SOBRE A REDE	Não
20266874718447	56880993RO	Transformador	1	440	7	DESCARGA ATMOSFERICA NA REDE	Não
20266870136360	73DJ14	Disjuntor	175	53	155	EMENDA DANIFICADA	Não
20266870136360	73DJ14	Disjuntor	1192	1	20	EMENDA DANIFICADA	Não
20266870136360	73DJ14	Disjuntor	217	1	4	EMENDA DANIFICADA	Não
20266869312099	149DJ02	Disjuntor	877	14	205	VENTOS FORTES FECHANDO CURTO NA REDE	Não
20266869312099	149DJ02	Disjuntor	98	53	87	VENTOS FORTES FECHANDO CURTO NA REDE	Não

OS	Equipamento	Tipo Elemento	UC's Interr	Duração (min)	CHI	Efeito	Possibilidade de Manobra
20266868243234	5709761092	Transformador	13	148	32	CONDUTOR PARTIDO	Não
20266869369402	0302300033	Chave Fusível	84	273	382	CONEXAO DANIFICADA	Não
20266870136360	73DJ14	Disjuntor	42	246	172	EMENDA DANIFICADA	Não
20266871461286	0310365033	Chave Fusível	29	319	154	ARVORE CAIDA SOBRE A REDE	Não
20266869312099	149DJ02	Disjuntor	175	80	233	VENTOS FORTES FECHANDO CURTO NA REDE	Não
20266869312099	149DJ02	Disjuntor	237	8	32	VENTOS FORTES FECHANDO CURTO NA REDE	Não
20266870136360	73DJ14	Disjuntor	237	1	4	EMENDA DANIFICADA	Não
20266869312099	149DJ02	Disjuntor	42	177	124	VENTOS FORTES FECHANDO CURTO NA REDE	Não
20266870136360	73DJ14	Disjuntor	98	86	140	EMENDA DANIFICADA	Não
20266870136360	73DJ14	Disjuntor	237	19	75	EMENDA DANIFICADA	Não
20266869369402	0302300033	Chave Fusível	137	34	78	CONEXAO DANIFICADA	Não
20266870136360	73DJ14	Disjuntor	877	19	278	EMENDA DANIFICADA	Não
20266869300254	0302377033	Chave Fusível	92	182	279	DESCARGA ATMOSFERICA NA REDE	Não
20266867452239	0	Individual	1	850	14	DESCARGA ATMOSFERICA NA REDE	Não
20266867505801	0	Individual	1	704	12	DESCARGA ATMOSFERICA NA REDE	Não
20266872016322	5719715091	Transformador	1	1315	22	CONEXAO DANIFICADA	Não
20266871268012	0	Individual	1	1135	19	DESCARGA ATMOSFERICA NA REDE	Não
20266871404364	0	Individual	1	1164	19	DESCARGA ATMOSFERICA NA REDE	Não
20266875147086	57887696RO	Transformador	1	229	4	VENTOS FORTES FECHANDO CURTO NA REDE	Não
20266870899837	0	Individual	1	304	5	DESCARGA ATMOSFERICA NA REDE	Não
20266867888583	3318660005	Chave Fusível 3 Oper	176	548	1607	DESCARGA ATMOSFERICA NA REDE	Não
20266868019911	0	Individual	1	141	2	DESCARGA ATMOSFERICA NA REDE	Não
20266868019918	0	Individual	1	140	2	DESCARGA ATMOSFERICA NA REDE	Não
20266869870198	0377509065	Chave Fusível	22	199	73	DESCARGA ATMOSFERICA NA REDE	Não
20266871245766	0315771065	Chave Fusível	4	1398	93	DESCARGA ATMOSFERICA NA REDE	Não
20266868905183	5755066046	Transformador	1	853	14	DESCARGA ATMOSFERICA NA REDE	Não
20266869370236	0355067046	Chave Fusível	9	122	18	DESCARGA ATMOSFERICA NA REDE	Não
20266868394699	0	Individual	1	846	14	DESCARGA ATMOSFERICA NA REDE	Não
20266868399808	0	Individual	1	900	15	DESCARGA ATMOSFERICA NA REDE	Não
20266870931087	0	Individual	1	495	8	DESCARGA ATMOSFERICA NA REDE	Não
20266870971931	0	Individual	1	505	8	DESCARGA ATMOSFERICA NA REDE	Não
20266874834234	03859542ME	Chave Fusível 3 Oper	76	488	618	DESCARGA ATMOSFERICA NA REDE	Não
20266874898230	5770027065	Transformador	1	335	6	DESCARGA ATMOSFERICA NA REDE	Não
20266870039013	0	Individual	1	1688	28	DESCARGA ATMOSFERICA NA REDE	Não
20266868053132	0	Individual	1	1427	24	VENTOS FORTES FECHANDO CURTO NA REDE	Não
20266868374828	0	Individual	1	1337	22	DESCARGA ATMOSFERICA NA REDE	Não
20266868438760	0	Individual	1	1401	23	DESCARGA ATMOSFERICA NA REDE	Não
20266868856580	0	Individual	1	576	10	DESCARGA ATMOSFERICA NA REDE	Não
20266868304004	0	Individual	1	1562	26	VENTOS FORTES FECHANDO CURTO NA REDE	Não
20266868825403	0	Individual	1	639	11	VENTOS FORTES FECHANDO CURTO NA REDE	Não

OS	Equipamento	Tipo Elemento	UC's Interr	Duração (min)	CHI	Efeito	Possibilidade de Manobra
20266868946514	0	Individual	1	340	6	VENTOS FORTES FECHANDO CURTO NA REDE	Não
20266869341217	03836535CA	Chave Fusível	15	1533	383	DESCARGA ATMOSFERICA NA REDE	Não
20266868119453	33845118JN	Chave Fusível 3 Oper	13	1687	366	DESCARGA ATMOSFERICA NA REDE	Não
20266870339210	33823339JN	Chave Fusível 3 Oper	13	263	57	ARVORE CAIDA SOBRE A REDE	Não
20266868055271	57171574JN	Transformador	0	1433	0	DESCARGA ATMOSFERICA NA REDE	Não
20266868947303	57805156JN	Transformador	1	1391	23	CONEXAO DA CHAVE DANIFICADA	Não
20266866439132	33140258JN	Chave Fusível 3 Oper	69	236	271	DESCARGA ATMOSFERICA NA REDE	Não
20266866438586	33140236JN	Chave Fusível 3 Oper	20	497	166	DESCARGA ATMOSFERICA NA REDE	Não
20266868388300	33157553JN	Chave Fusível 3 Oper	9	515	77	DESCARGA ATMOSFERICA NA REDE	Não
20266868131521	8948685JN	Chave Faca	274	341	1557	DESCARGA ATMOSFERICA NA REDE	Não
20266868119423	33403360JN	Chave Fusível 3 Oper	36	243	146	DESCARGA ATMOSFERICA NA REDE	Não
20266869373514	5717087138	Transformador	8	399	53	VENTOS FORTES FECHANDO CURTO NA REDE	Não
20266867459504	33846560JN	Chave Fusível 3 Oper	40	261	174	VENTOS FORTES FECHANDO CURTO NA REDE	Não
20266866376868	0	Individual	1	279	5	DESCARGA ATMOSFERICA NA REDE	Não
20266866414154	0	Individual	1	1746	29	DESCARGA ATMOSFERICA NA REDE	Não
20266866415196	0	Individual	1	59	1	DESCARGA ATMOSFERICA NA REDE	Não
20266866452385	0	Individual	1	1632	27	DESCARGA ATMOSFERICA NA REDE	Não
20266867341328	0	Individual	1	1155	19	DESCARGA ATMOSFERICA NA REDE	Não
20266867965395	0	Individual	1	501	8	DESCARGA ATMOSFERICA NA REDE	Não
20266867981961	0	Individual	1	412	7	DESCARGA ATMOSFERICA NA REDE	Não
20266867982922	0	Individual	1	759	13	DESCARGA ATMOSFERICA NA REDE	Não
20266867982905	0	Individual	1	397	7	DESCARGA ATMOSFERICA NA REDE	Não
20266868012926	0	Individual	1	302	5	DESCARGA ATMOSFERICA NA REDE	Não
20266868013965	0	Individual	1	341	6	DESCARGA ATMOSFERICA NA REDE	Não
20266868026372	0	Individual	1	597	10	DESCARGA ATMOSFERICA NA REDE	Não
20266868795253	0	Individual	1	1134	19	DESCARGA ATMOSFERICA NA REDE	Não
20266868803492	0	Individual	1	939	16	DESCARGA ATMOSFERICA NA REDE	Não
20266869048797	0	Individual	1	201	3	DESCARGA ATMOSFERICA NA REDE	Não
20266869039645	0	Individual	1	166	3	DESCARGA ATMOSFERICA NA REDE	Não
20266869130345	0	Individual	1	168	3	DESCARGA ATMOSFERICA NA REDE	Não
20266869130373	0	Individual	1	206	3	DESCARGA ATMOSFERICA NA REDE	Não
20266869130376	0	Individual	1	286	5	DESCARGA ATMOSFERICA NA REDE	Não
20266869328675	0	Individual	1	1087	18	DESCARGA ATMOSFERICA NA REDE	Não
20266869382412	0	Individual	1	1283	21	DESCARGA ATMOSFERICA NA REDE	Não
20266869450184	0	Individual	1	1427	24	DESCARGA ATMOSFERICA NA REDE	Não
20266868896561	0	Individual	1	764	13	ARVORE CAIDA SOBRE A REDE	Não
20266868746757	0	Individual	1	1115	19	VENTOS FORTES FECHANDO CURTO NA REDE	Não
20266869039648	0	Individual	1	148	2	VENTOS FORTES FECHANDO CURTO NA REDE	Não
20266866554083	03825402JN	Chave Fusível	1	150	3	DESCARGA ATMOSFERICA NA REDE	Não
20266869954639	7844601JN	Religador Trifásico	40	1433	955	ARVORE CAIDA SOBRE A REDE	Não

OS	Equipamento	Tipo Elemento	UC's Interr	Duração (min)	CHI	Efeito	Possibilidade de Manobra
20266866445014	3310190187	Chave Fusível 3 Oper	155	287	741	ARVORE CAIDA SOBRE A REDE	Não
20266868127894	33104147JN	Chave Fusível 3 Oper	47	527	413	DESCARGA ATMOSFERICA NA REDE	Não
20266868503422	7882082JN	Religador Trifásico	72	318	382	ARVORE CAIDA SOBRE A REDE	Não
20266869954639	7844601JN	Religador Trifásico	62	504	521	ARVORE CAIDA SOBRE A REDE	Não
20266868847837	0	Individual	1	379	6	DESCARGA ATMOSFERICA NA REDE	Não
20266866409786	0	Individual	1	3233	54	ARVORE CAIDA SOBRE A REDE	Não
20266868258907	5773854145	Transformador	4	482	32	DESCARGA ATMOSFERICA NA REDE	Não
20266868502147	71286315	Cabo Primário	79	384	506	ARVORE CAIDA SOBRE A REDE	Não
20266869417386	3406598145	Chave Fusível 3 Oper	54	317	285	EROSÃO DE POSTE	Não
20266874841022	0	Individual	1	119	2	CONEXAO DANIFICADA	Não
20266866401751	0	Individual	1	1528	25	DESCARGA ATMOSFERICA NA REDE	Não
20266866417497	0	Individual	1	1586	26	DESCARGA ATMOSFERICA NA REDE	Não
20266866443502	0	Individual	1	1776	30	DESCARGA ATMOSFERICA NA REDE	Não
20266866548666	0	Individual	1	1769	29	DESCARGA ATMOSFERICA NA REDE	Não
20266867280041	0	Individual	1	981	16	DESCARGA ATMOSFERICA NA REDE	Não
20266867464838	0	Individual	1	1248	21	DESCARGA ATMOSFERICA NA REDE	Não
20266867961072	0	Individual	1	616	10	DESCARGA ATMOSFERICA NA REDE	Não
20266867980127	0	Individual	1	762	13	DESCARGA ATMOSFERICA NA REDE	Não
20266867984430	0	Individual	1	439	7	DESCARGA ATMOSFERICA NA REDE	Não
20266868019853	0	Individual	1	642	11	DESCARGA ATMOSFERICA NA REDE	Não
20266868026342	0	Individual	1	139	2	DESCARGA ATMOSFERICA NA REDE	Não
20266868075340	0	Individual	1	465	8	DESCARGA ATMOSFERICA NA REDE	Não
20266868134326	0	Individual	1	251	4	DESCARGA ATMOSFERICA NA REDE	Não
20266868890868	0	Individual	1	181	3	DESCARGA ATMOSFERICA NA REDE	Não
20266869141984	0	Individual	1	1273	21	VENTOS FORTES FECHANDO CURTO NA REDE	Não
20266870366536	0	Individual	1	2891	48	DESCARGA ATMOSFERICA NA REDE	Não
20266868074786	0	Individual	1	437	7	DESCARGA ATMOSFERICA NA REDE	Não
20266866448975	0	Individual	1	1847	31	DESCARGA ATMOSFERICA NA REDE	Não
20266867269498	0	Individual	1	1076	18	DESCARGA ATMOSFERICA NA REDE	Não
20266867931035	0	Individual	1	252	4	DESCARGA ATMOSFERICA NA REDE	Não
20266867961041	0	Individual	1	271	5	DESCARGA ATMOSFERICA NA REDE	Não
20266867962626	0	Individual	1	1634	27	DESCARGA ATMOSFERICA NA REDE	Não
20266867961586	0	Individual	1	606	10	DESCARGA ATMOSFERICA NA REDE	Não
20266867986091	0	Individual	1	192	3	DESCARGA ATMOSFERICA NA REDE	Não
20266868004353	0	Individual	1	1592	27	DESCARGA ATMOSFERICA NA REDE	Não
20266868003213	0	Individual	1	1717	29	DESCARGA ATMOSFERICA NA REDE	Não
20266868040075	0	Individual	1	42	1	DESCARGA ATMOSFERICA NA REDE	Não
20266868087578	0	Individual	1	2830	47	DESCARGA ATMOSFERICA NA REDE	Não
20266868123708	0	Individual	1	294	5	DESCARGA ATMOSFERICA NA REDE	Não
20266868876857	0	Individual	1	332	6	DESCARGA ATMOSFERICA NA REDE	Não
20266869502361	0	Individual	1	1226	20	DESCARGA ATMOSFERICA NA REDE	Não

OS	Equipamento	Tipo Elemento	UC's Interr	Duração (min)	CHI	Efeito	Possibilidade de Manobra
20266870249662	5776018046	Transformador	1	1229	20	DESCARGA ATMOSFERICA NA REDE	Não
20266872157115	5789867046	Transformador	2	1066	36	DESCARGA ATMOSFERICA NA REDE	Não
20266868944628	3376666046	Chave Fusível 3 Oper	38	262	166	CONDUTOR PARTIDO	Não
20266871526178	7819558035	Religador Trifásico	96	588	941	PARA RAI0 DANIFICADO	Não
20266869950753	X78499279	Chave Fusível	53	553	488	DESCARGA ATMOSFERICA NA REDE	Não

ANEXO II - Laudo Grupo Storm

- Laudo das Condições Atmosféricas para o período de 12/02/26 a 22/02/26 no estado de Mato Grosso.
Código do Evento: 20260202

**Laudo das Condições Atmosféricas para o período
de 12/02/26 a 22/02/26 no estado do Mato Grosso**



SUMÁRIO

- 1. DESCRIÇÃO**
- 2. ABRANGÊNCIA E DURAÇÃO**
- 3. CLASSIFICAÇÃO COBRADE**
- 4. EVIDÊNCIAS ENCONTRADAS NA MÍDIA**
- 5. CONCLUSÃO**
- 6. REFERÊNCIAS**
- 7. RESPONSABILIDADES**

1. DESCRIÇÃO

O evento que ocorreu entre 12 e 22/02/2026 no Mato Grosso – MT foi causado pela atuação de uma banda de nebulosidade convectiva atuando no estado do Mato Grosso. O sistema pode se ver visto na imagem no infravermelho com realce do satélite GOES-19 na Figura 1.

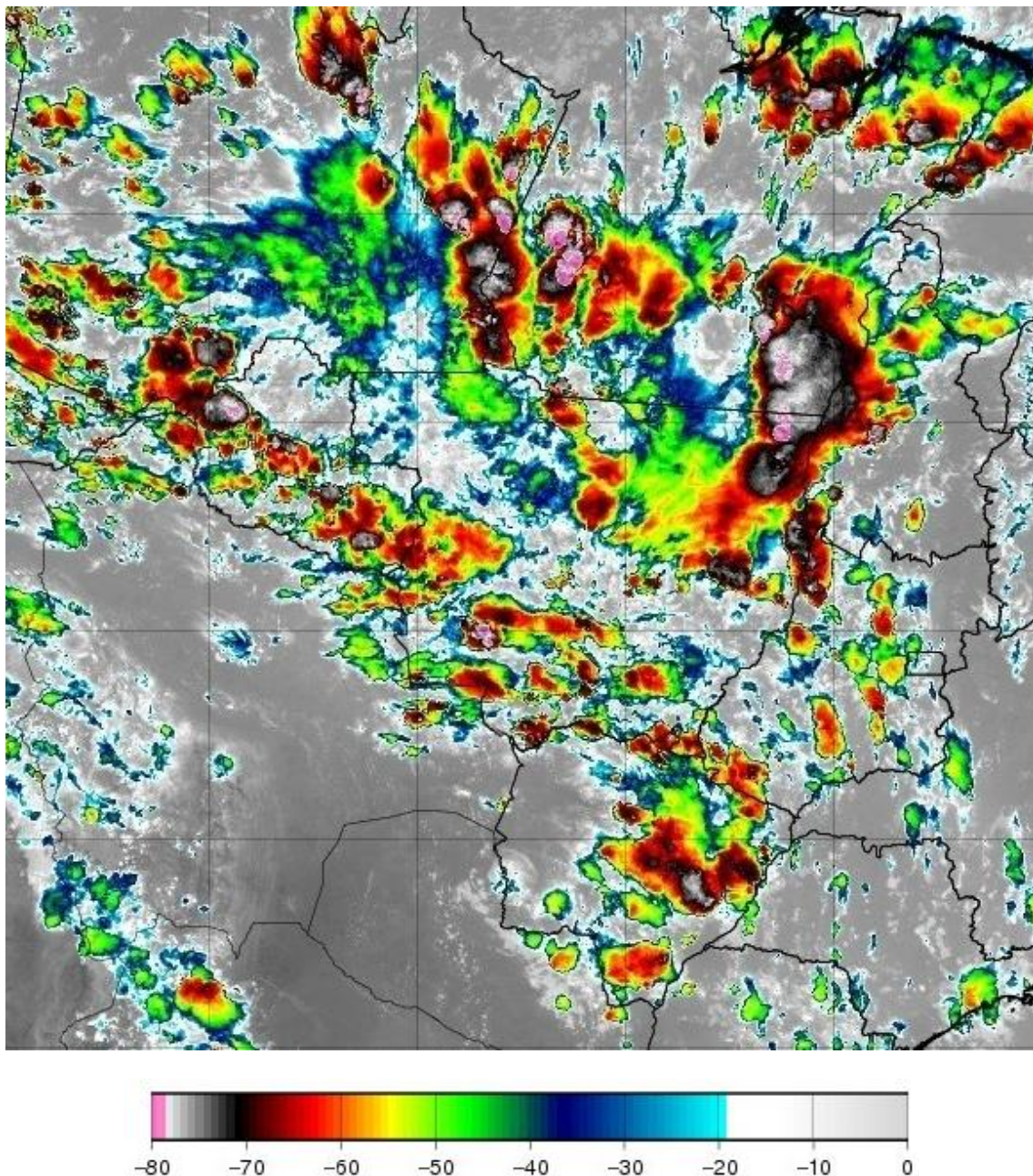


Figura 1 - Imagem de satélite no infravermelho com realce do satélite GOES-19 durante um dos períodos de máxima intensidade do evento às 21:00 UT do dia 12/02. As cores indicam diferentes temperaturas dos topos das nuvens.

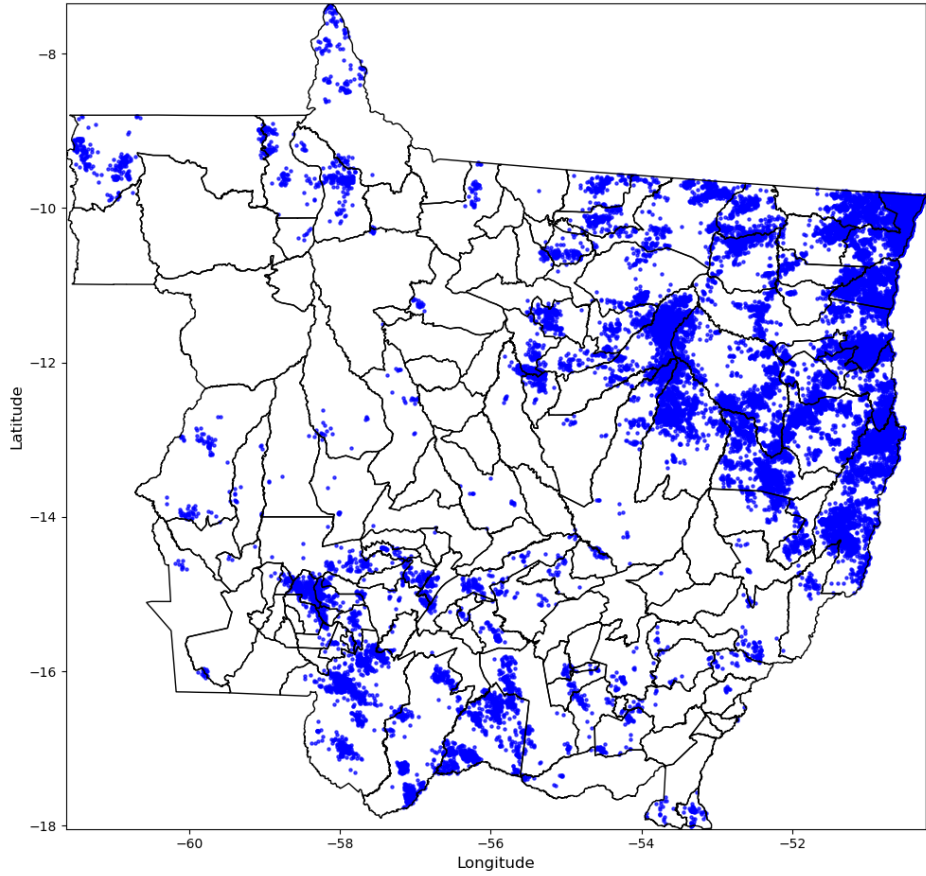
Diferentes cores na imagem nas Figuras 1 referem-se a diferentes temperaturas de topo das nuvens, conforme indicado na figura, e equivalem a diferentes altitudes. Quanto menor a temperatura de topo, isto é, mais negativa, mais alta é o topo da nuvem.

Durante os períodos de máxima extensão vertical, a tempestade atingiu temperaturas de topo inferiores a -70°C (cor preta na Figura 1) equivalente à altura da tropopausa (15-16 km). Esta altura corresponde à máxima extensão vertical que uma tempestade pode atingir.

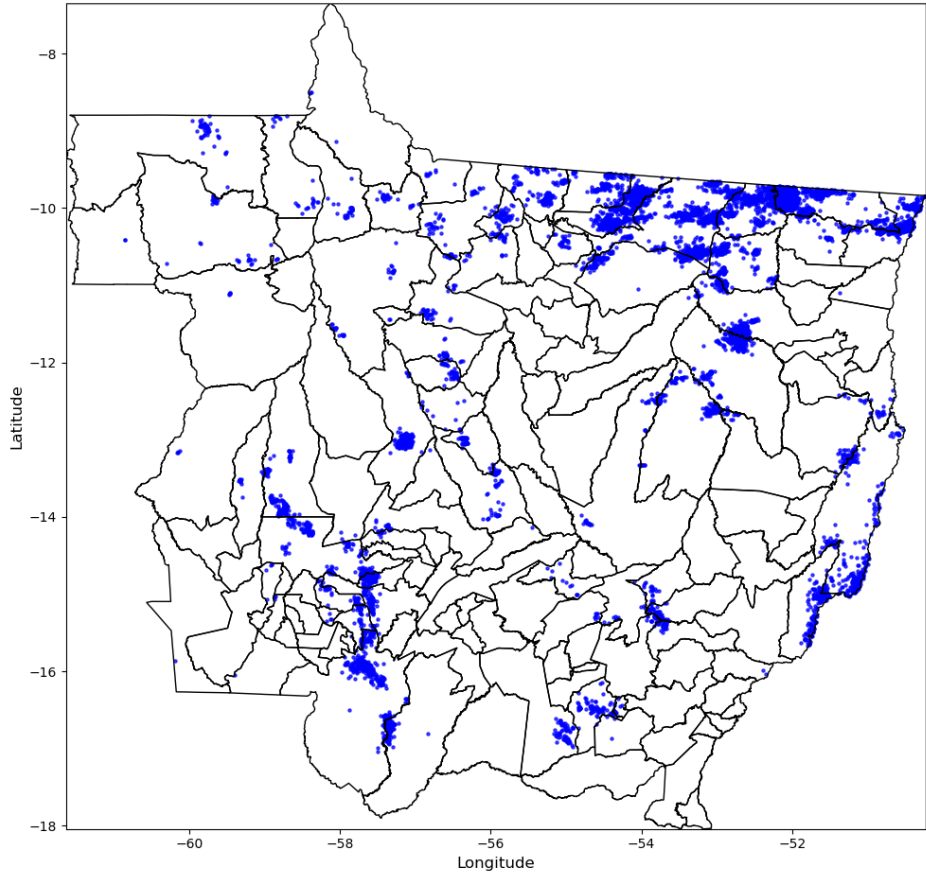
2. ABRANGÊNCIA E DURAÇÃO

Como exemplo, a Figura 2 mostra os mapas diários de descargas atmosféricas, a Figura 3 de precipitação acumulada e a Figura 4 das máximas rajadas.

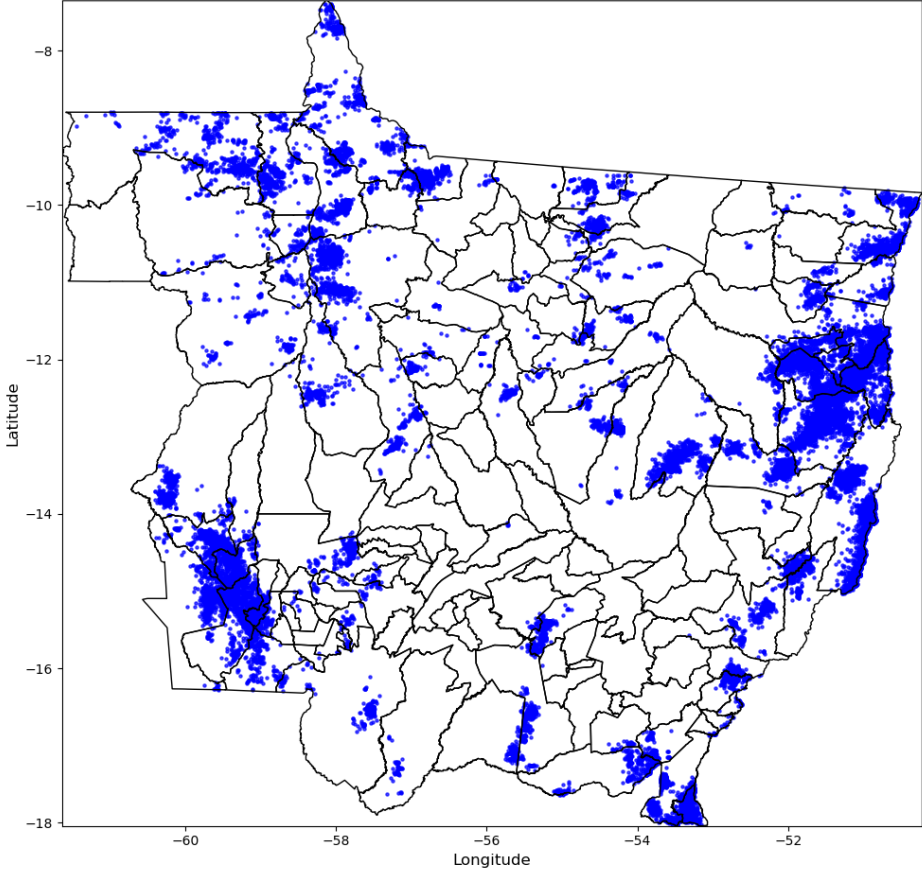
Número de Raios - 43599
(2026-02-12)



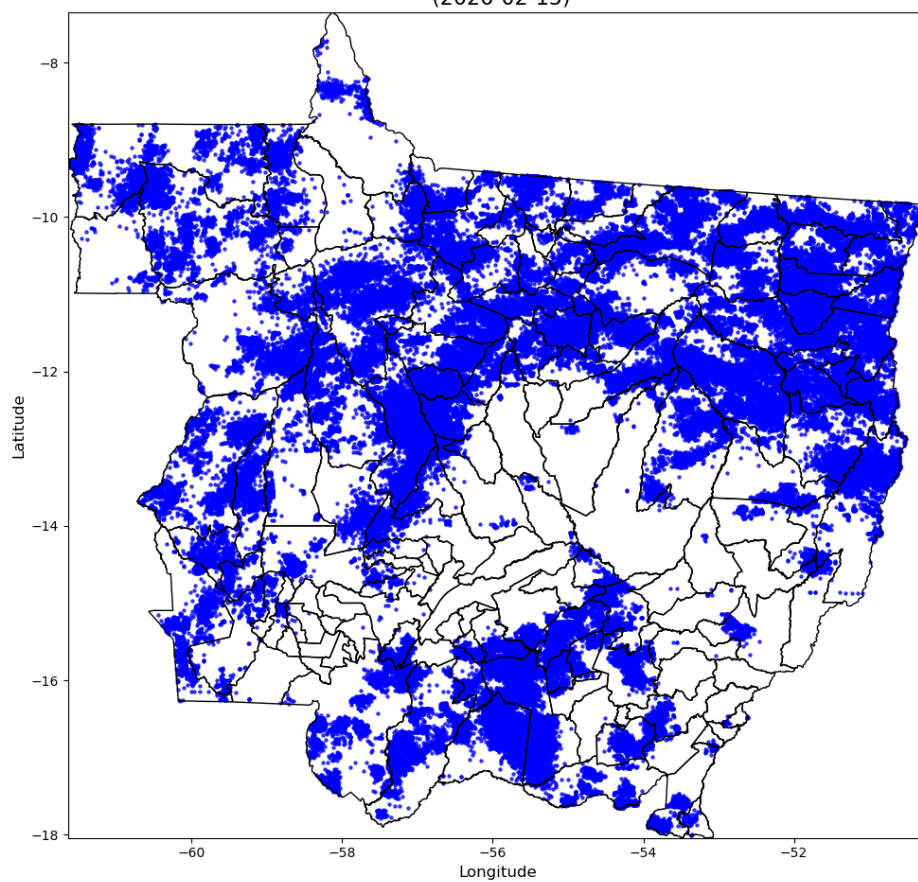
Número de Raios - 10218
(2026-02-13)



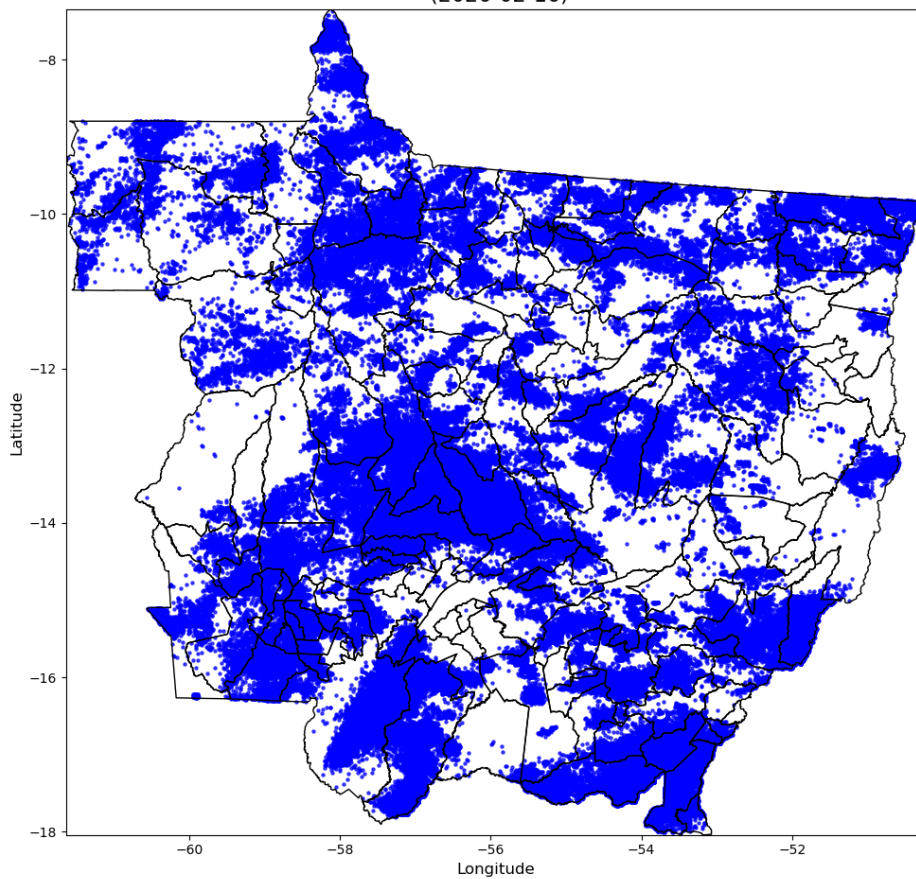
Número de Raios - 39395
(2026-02-14)



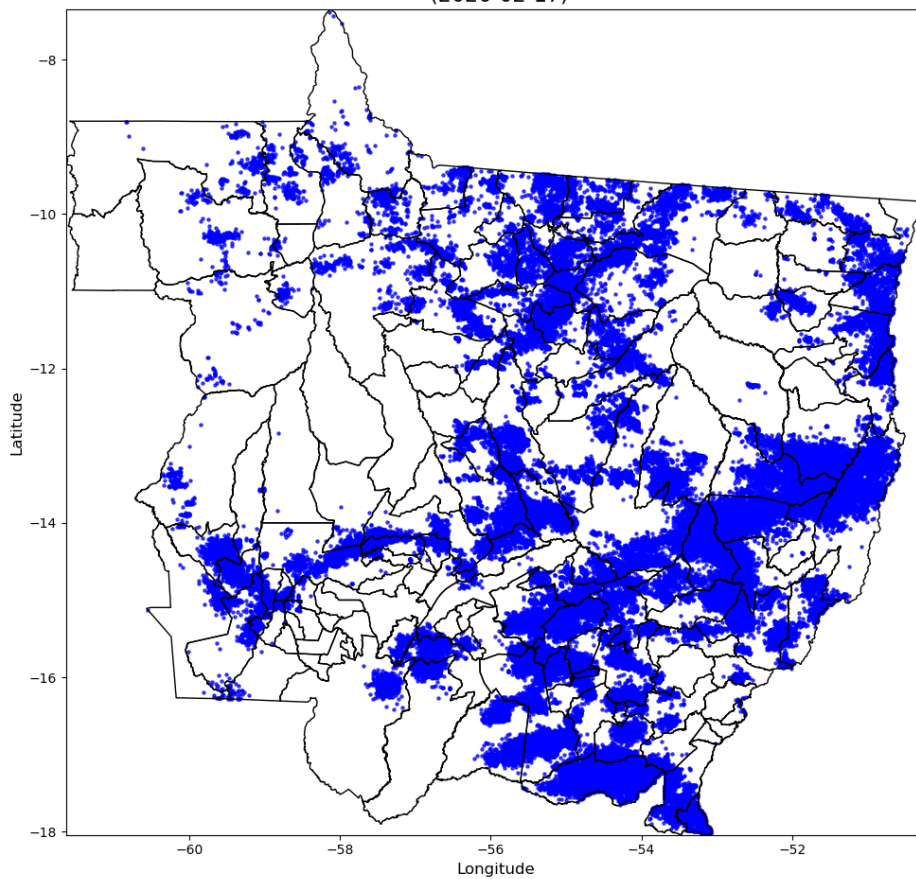
Número de Raios - 254032
(2026-02-15)



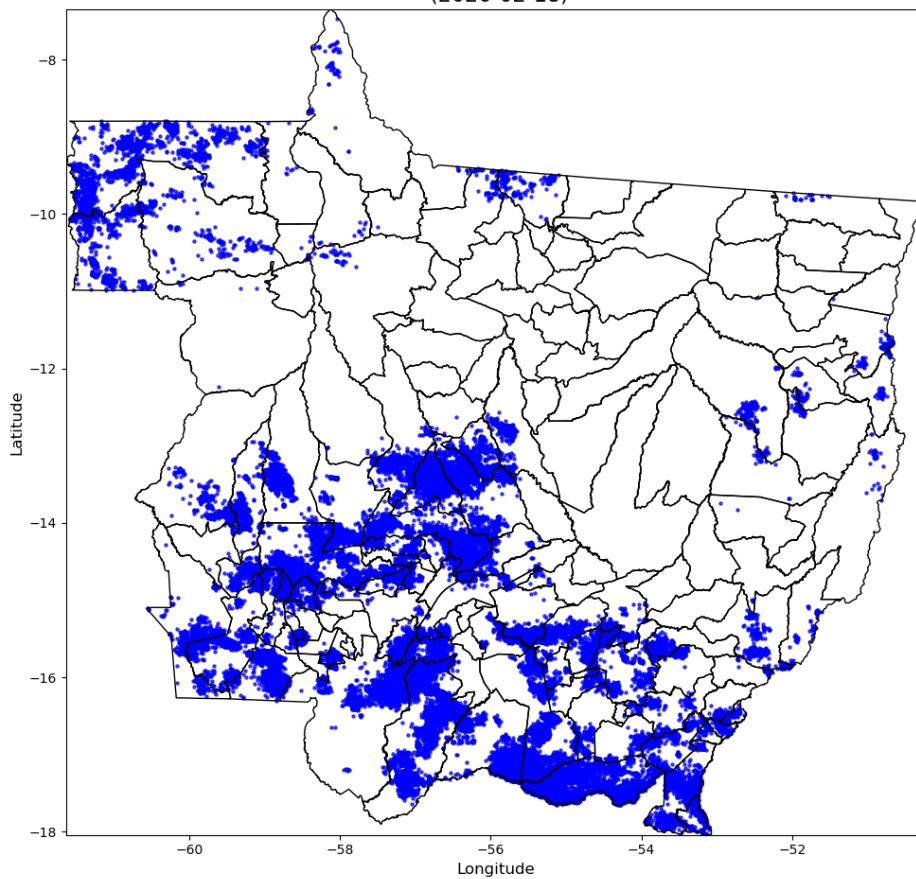
Número de Raios - 350003
(2026-02-16)



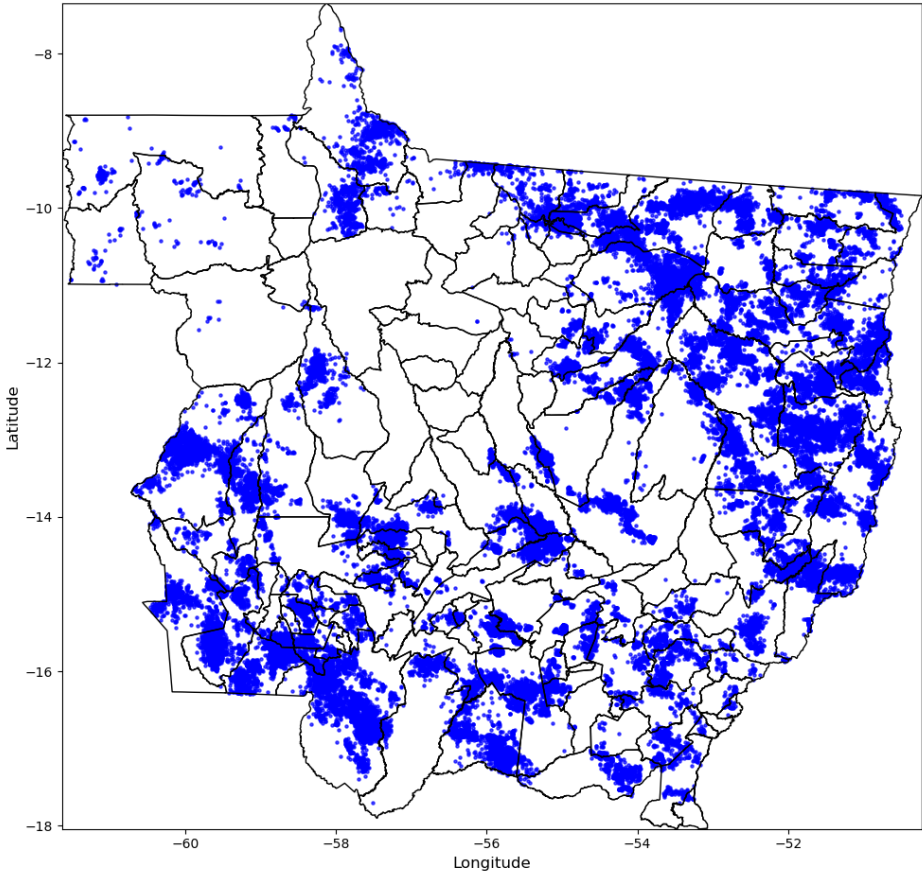
Número de Raios - 202419
(2026-02-17)



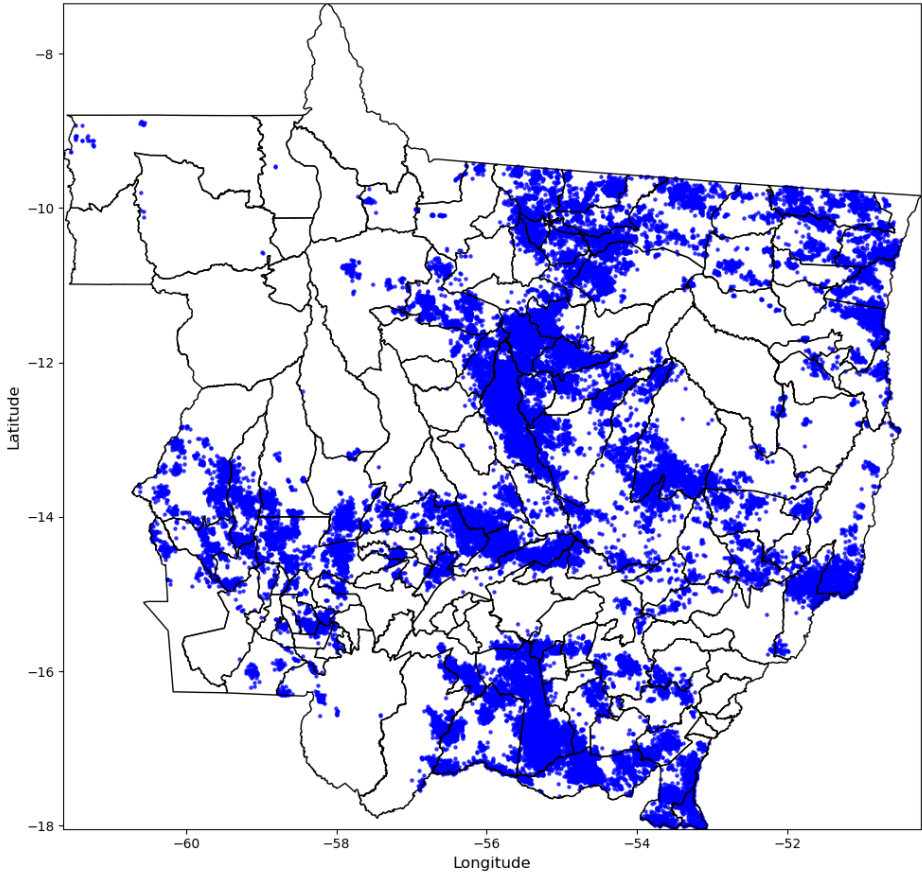
Número de Raios - 88684
(2026-02-18)



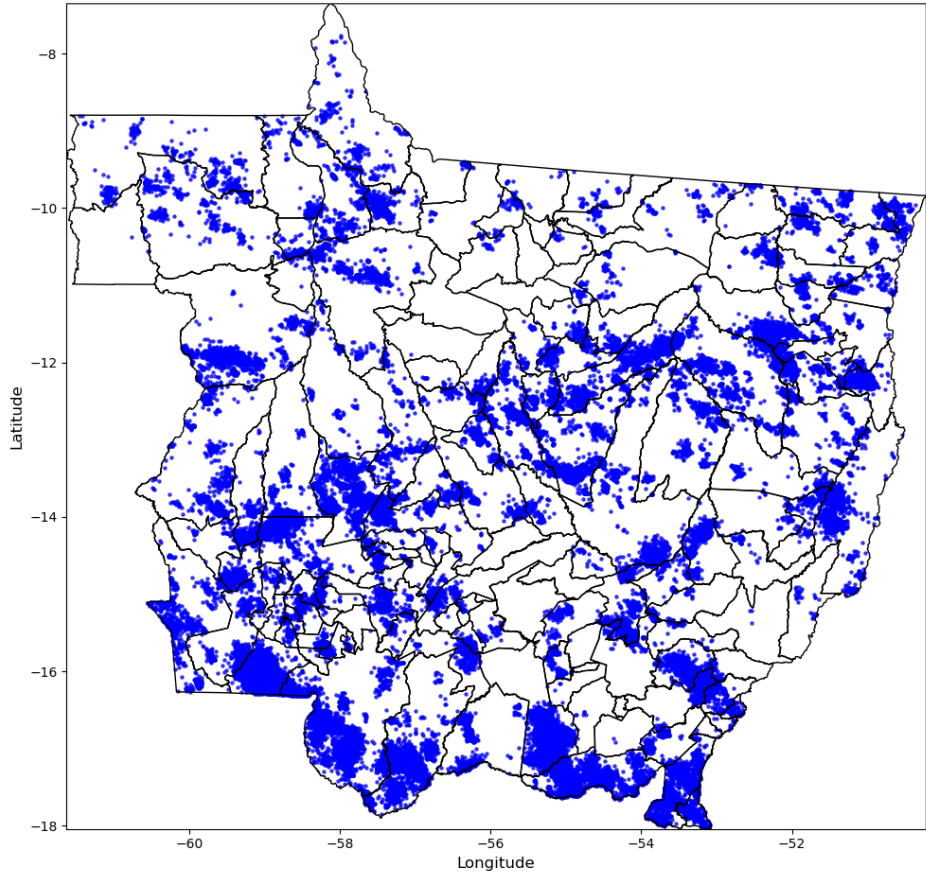
Número de Raios - 80120
(2026-02-19)



Número de Raios - 84968
(2026-02-20)



Número de Raios - 87332
(2026-02-21)



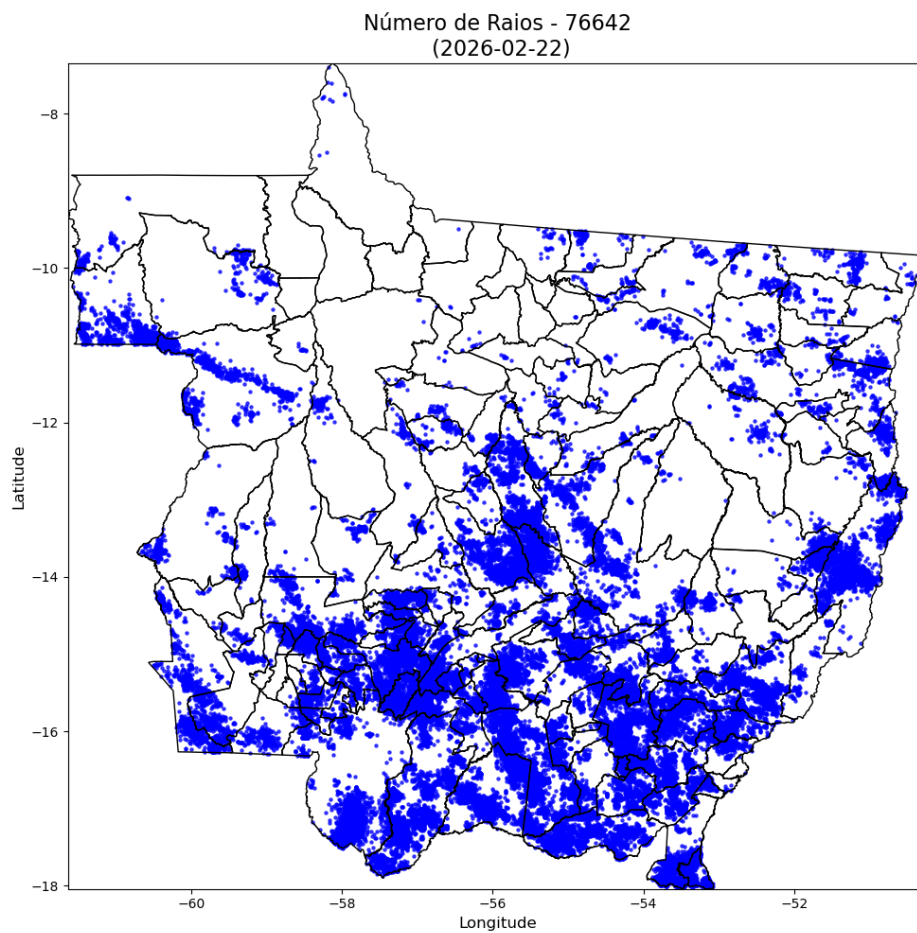
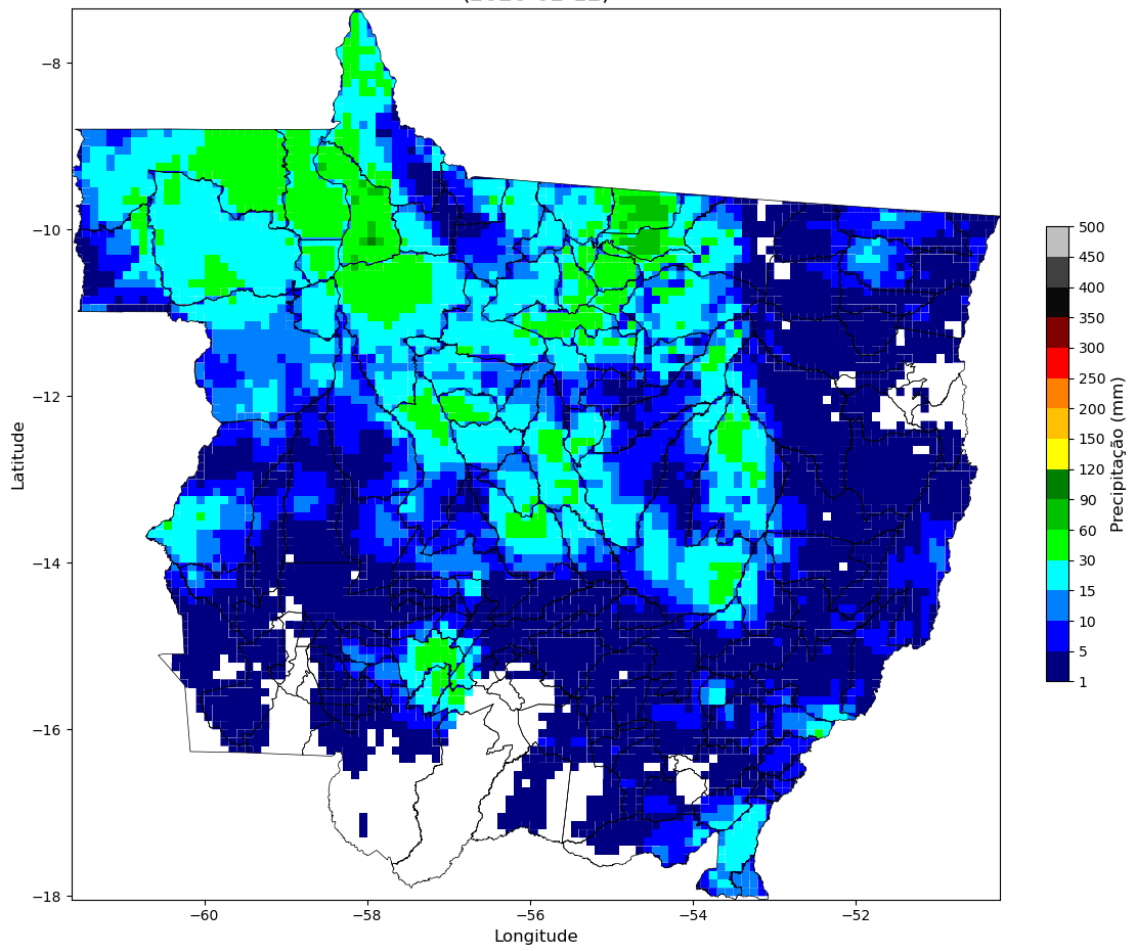
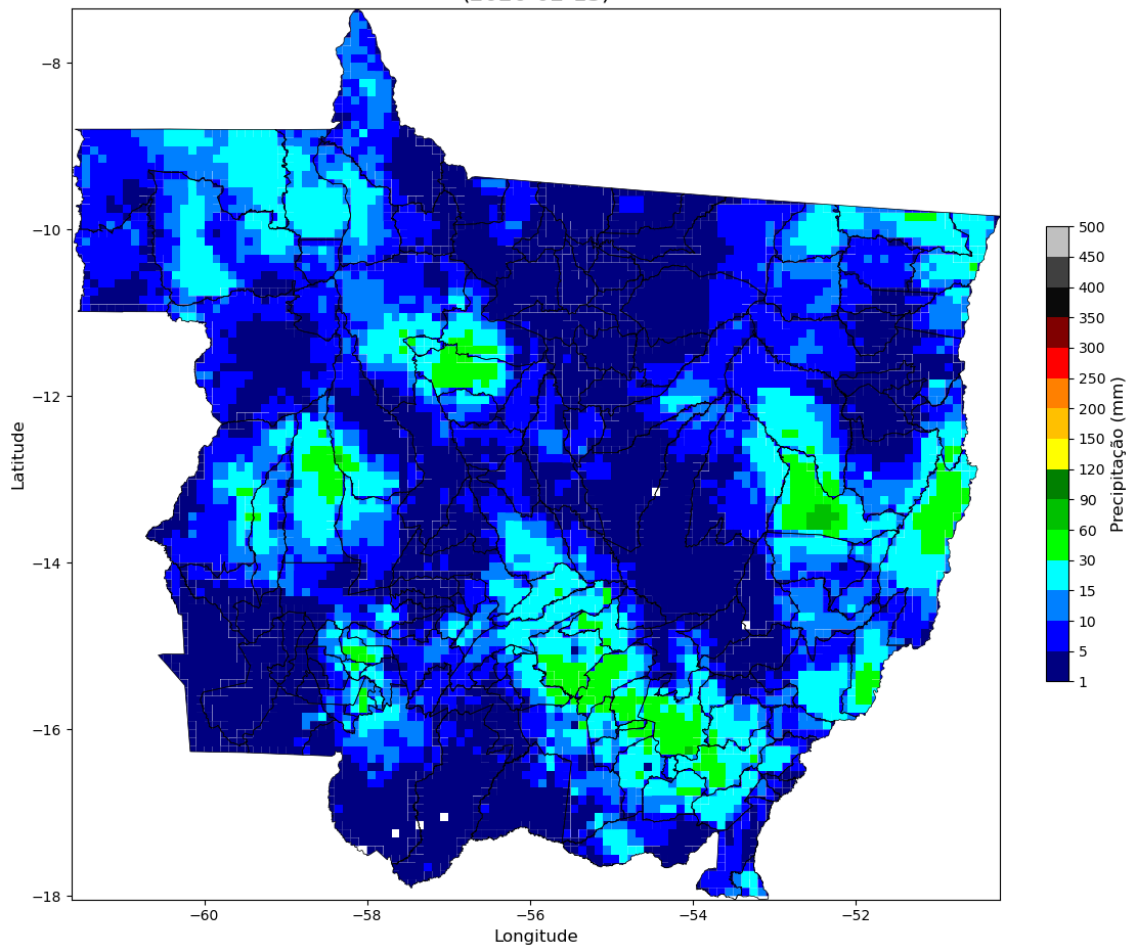


Figura 2 – Mapa de incidência de descargas atmosféricas para os dias entre 12 e 22/02.
Cada ponto corresponde ao local de ocorrência de uma descarga.

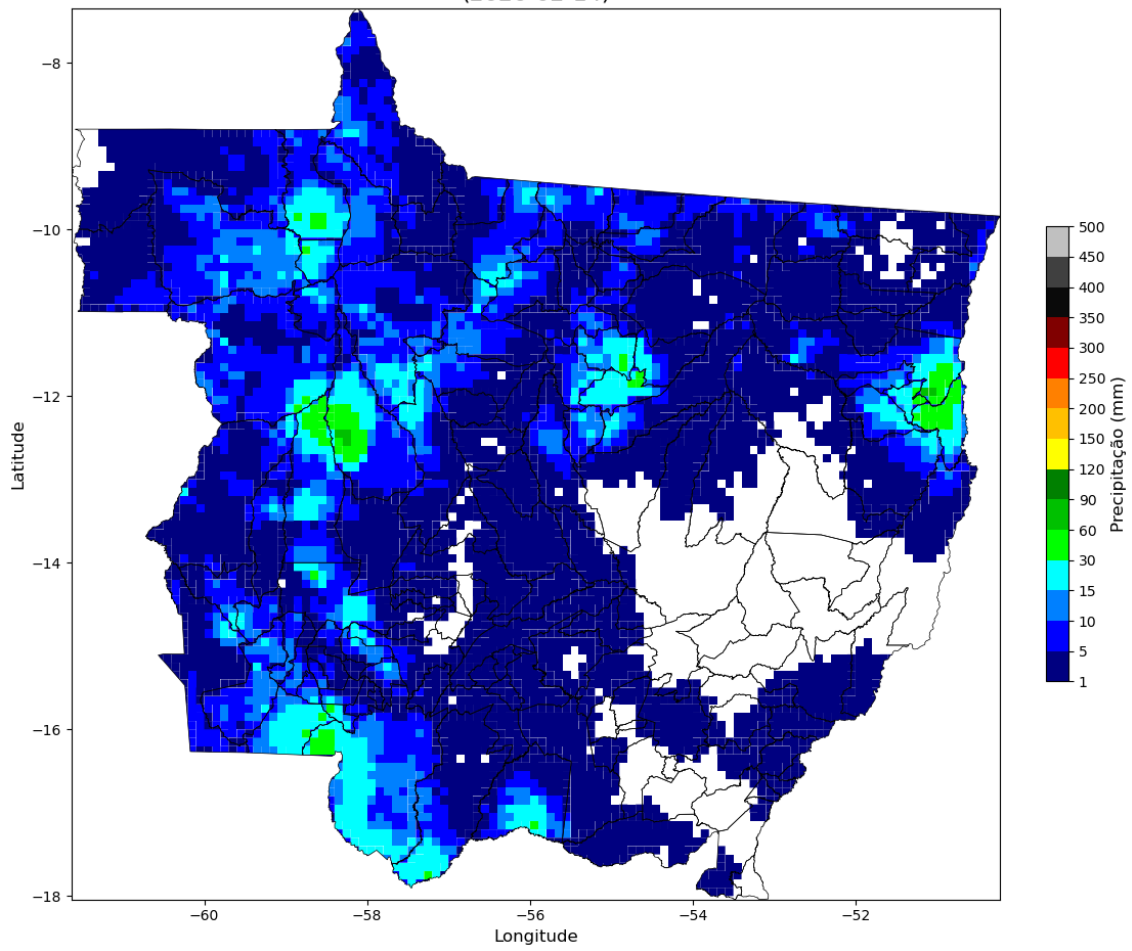
Precipitação Diária
(2026-02-12)



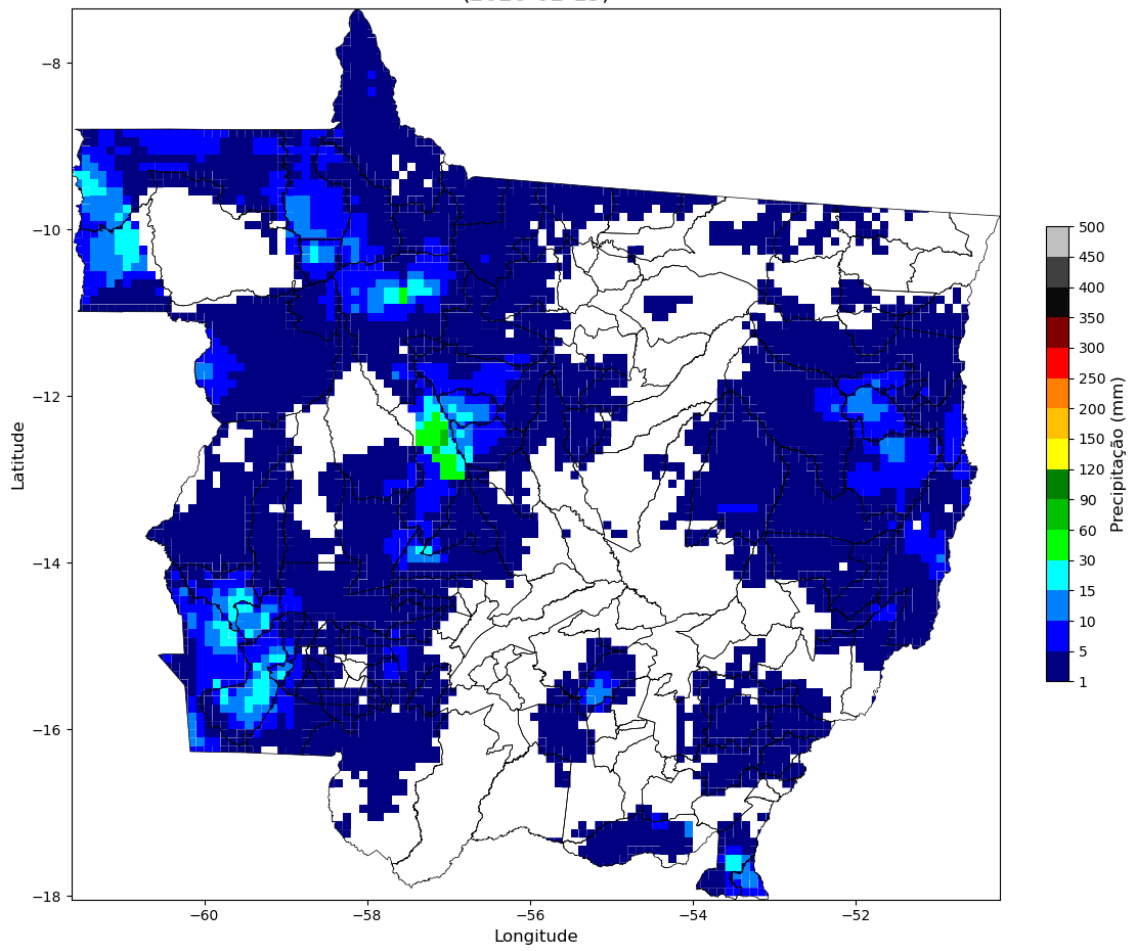
Precipitação Diária
(2026-02-13)



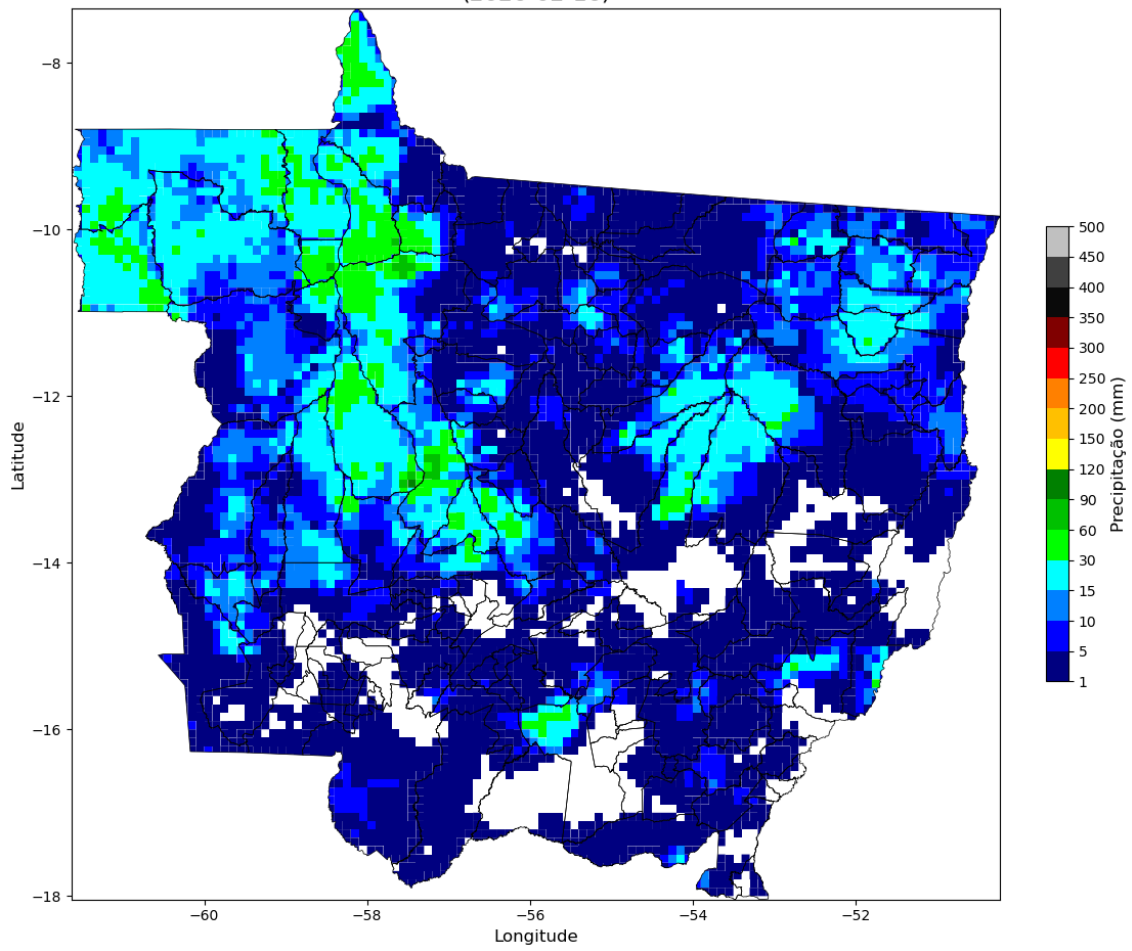
Precipitação Diária
(2026-02-14)



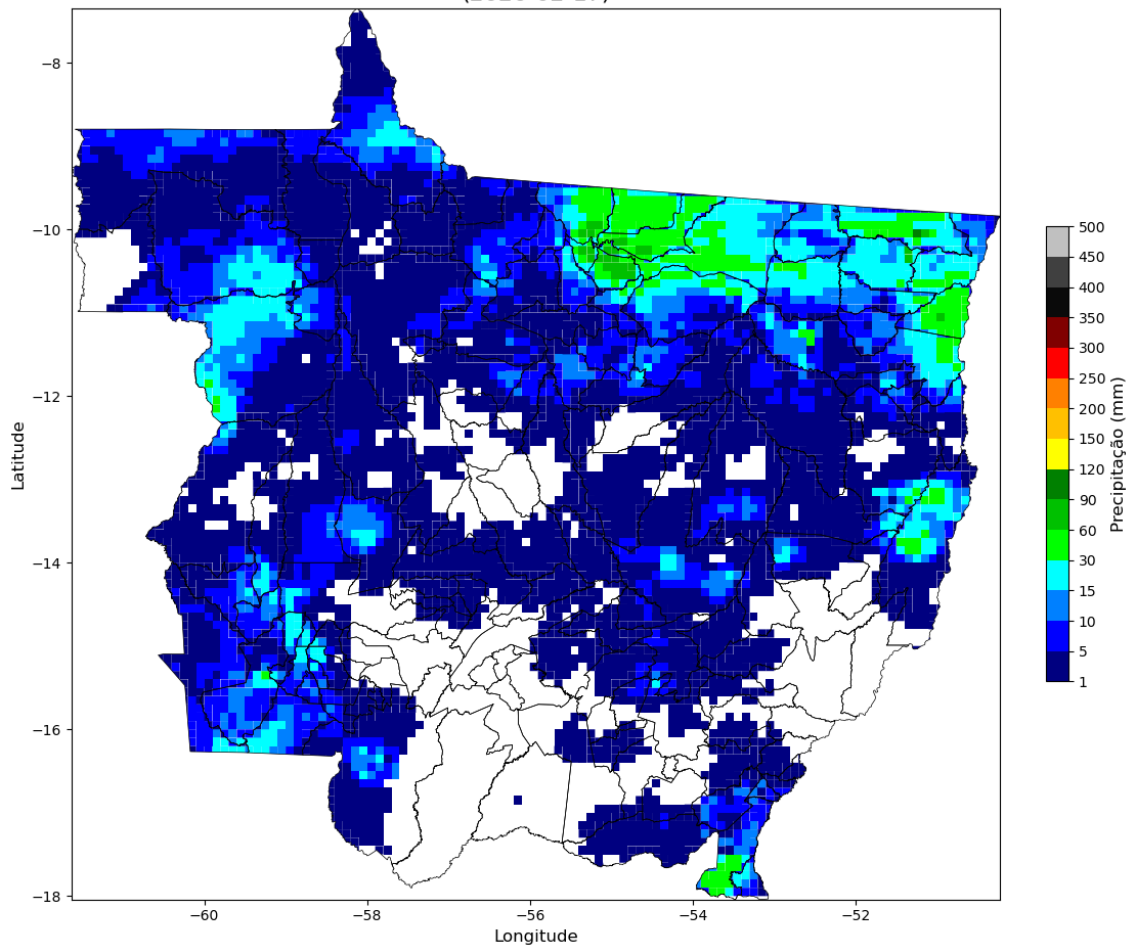
Precipitação Diária
(2026-02-15)



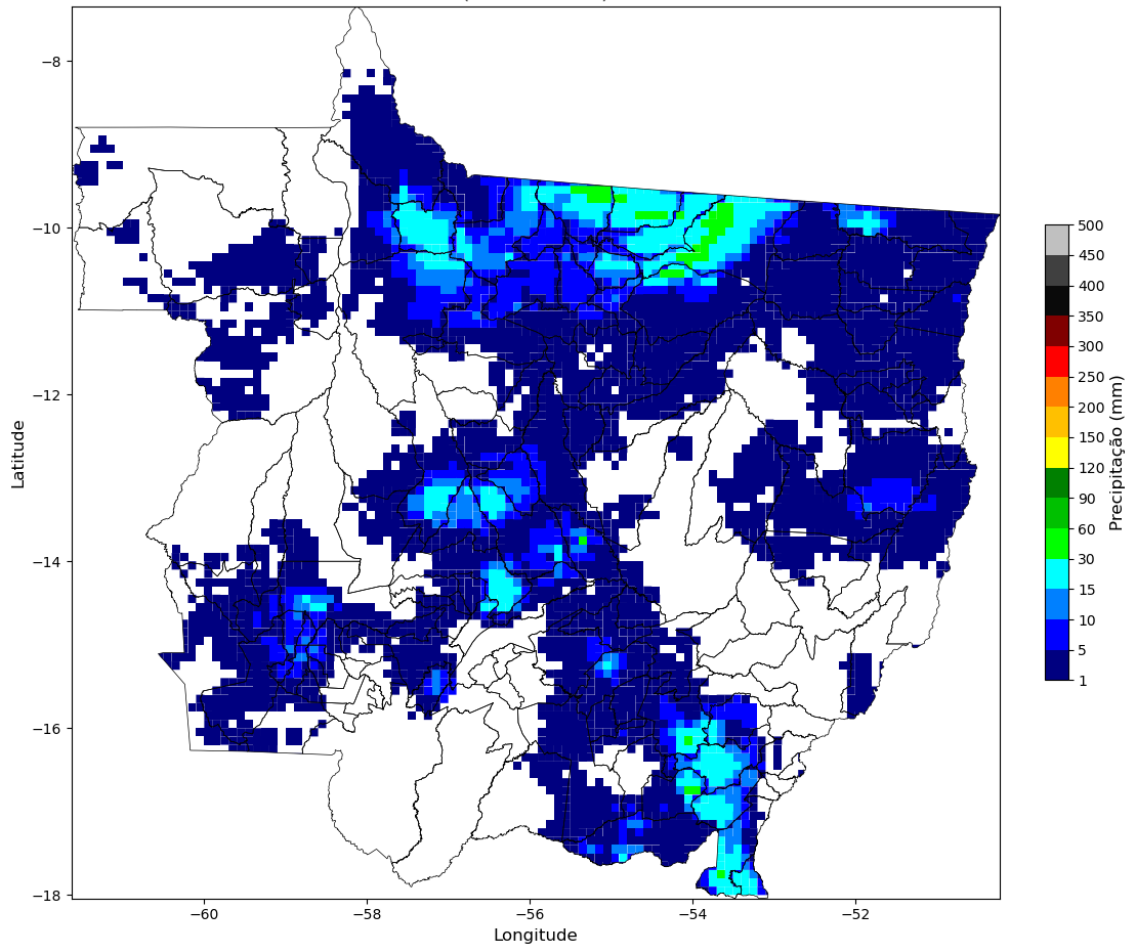
Precipitação Diária
(2026-02-16)



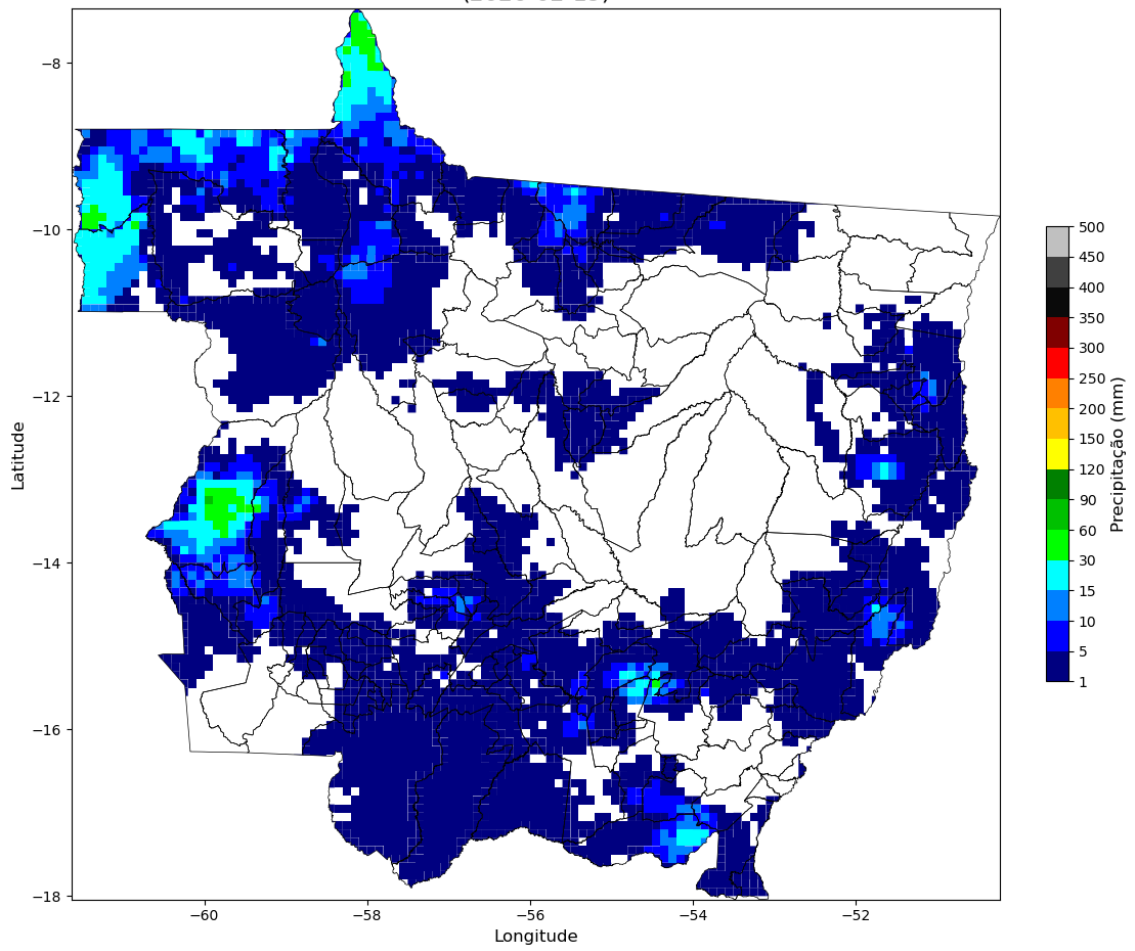
Precipitação Diária
(2026-02-17)



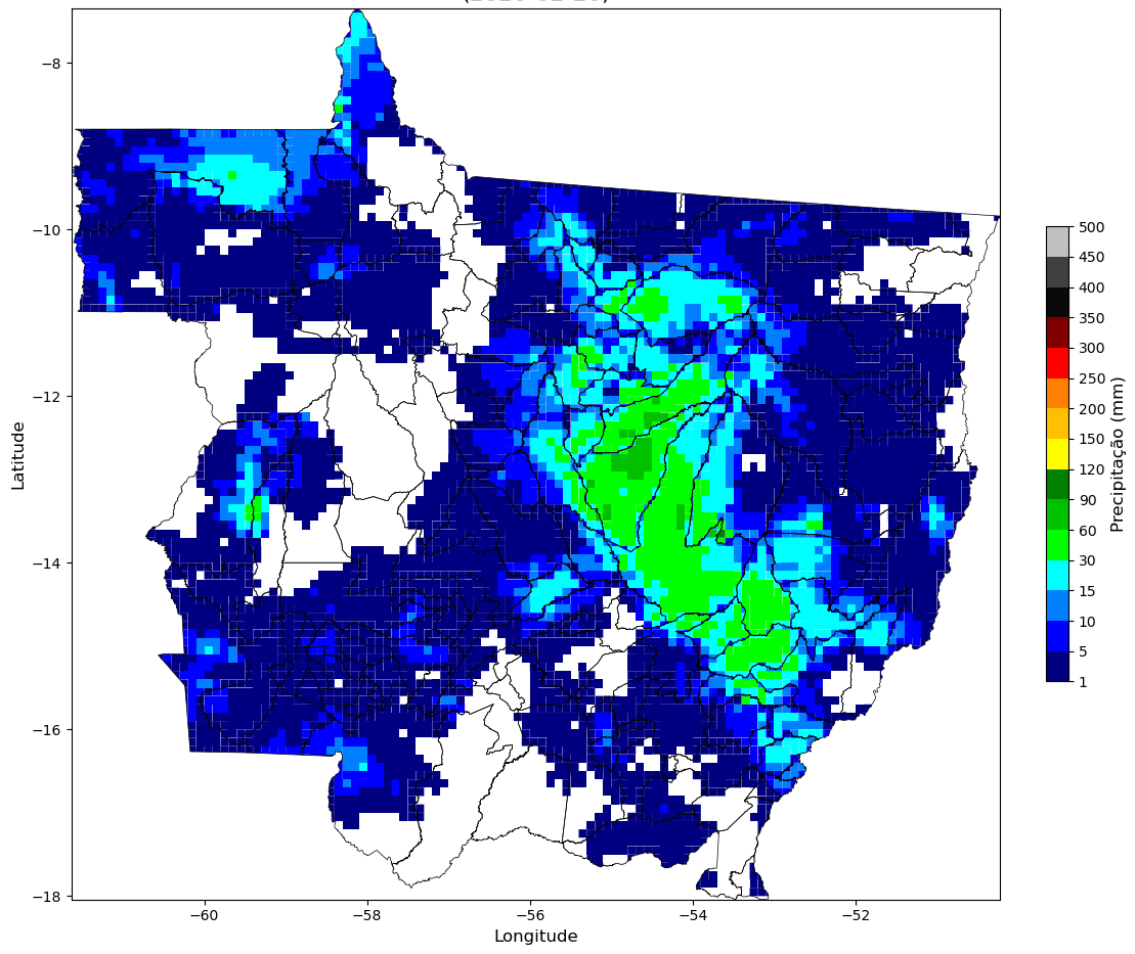
Precipitação Diária
(2026-02-18)



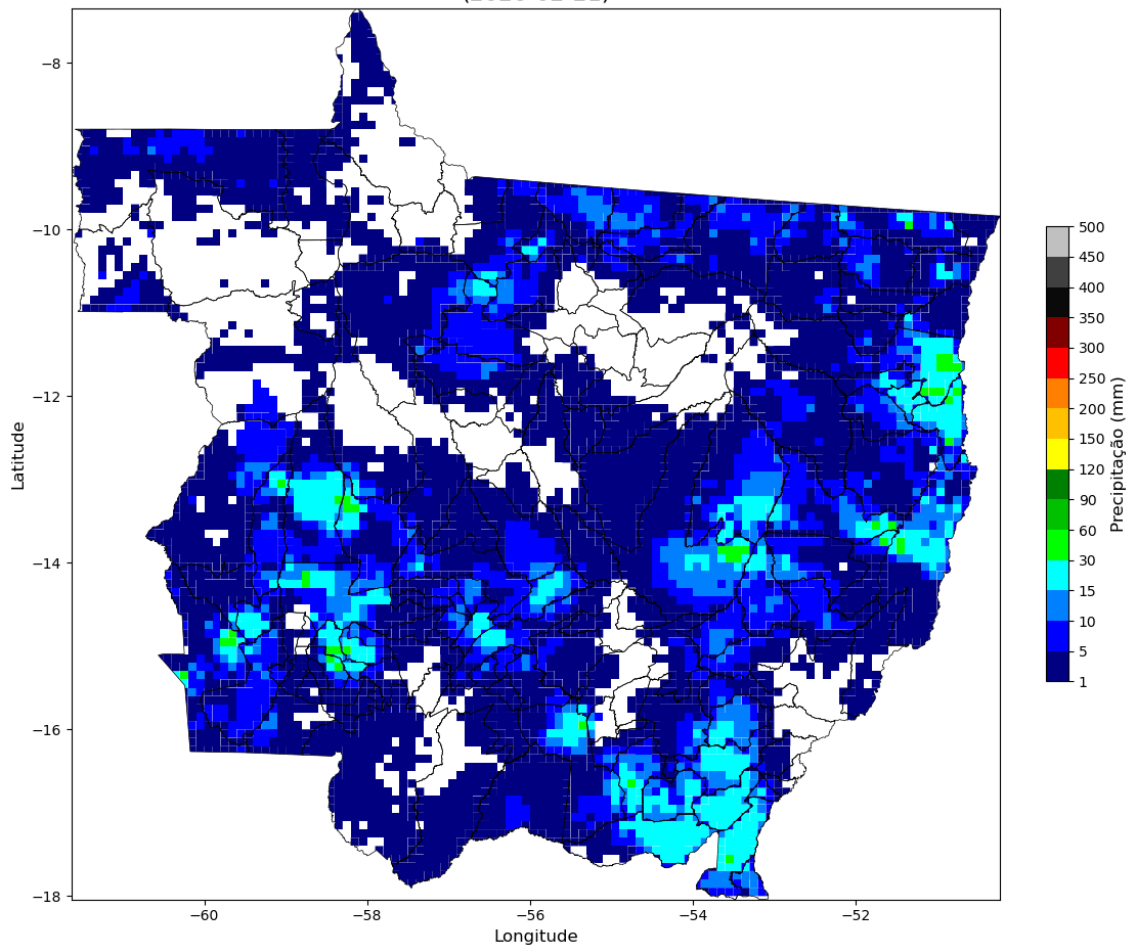
Precipitação Diária
(2026-02-19)



Precipitação Diária
(2026-02-20)



Precipitação Diária
(2026-02-21)



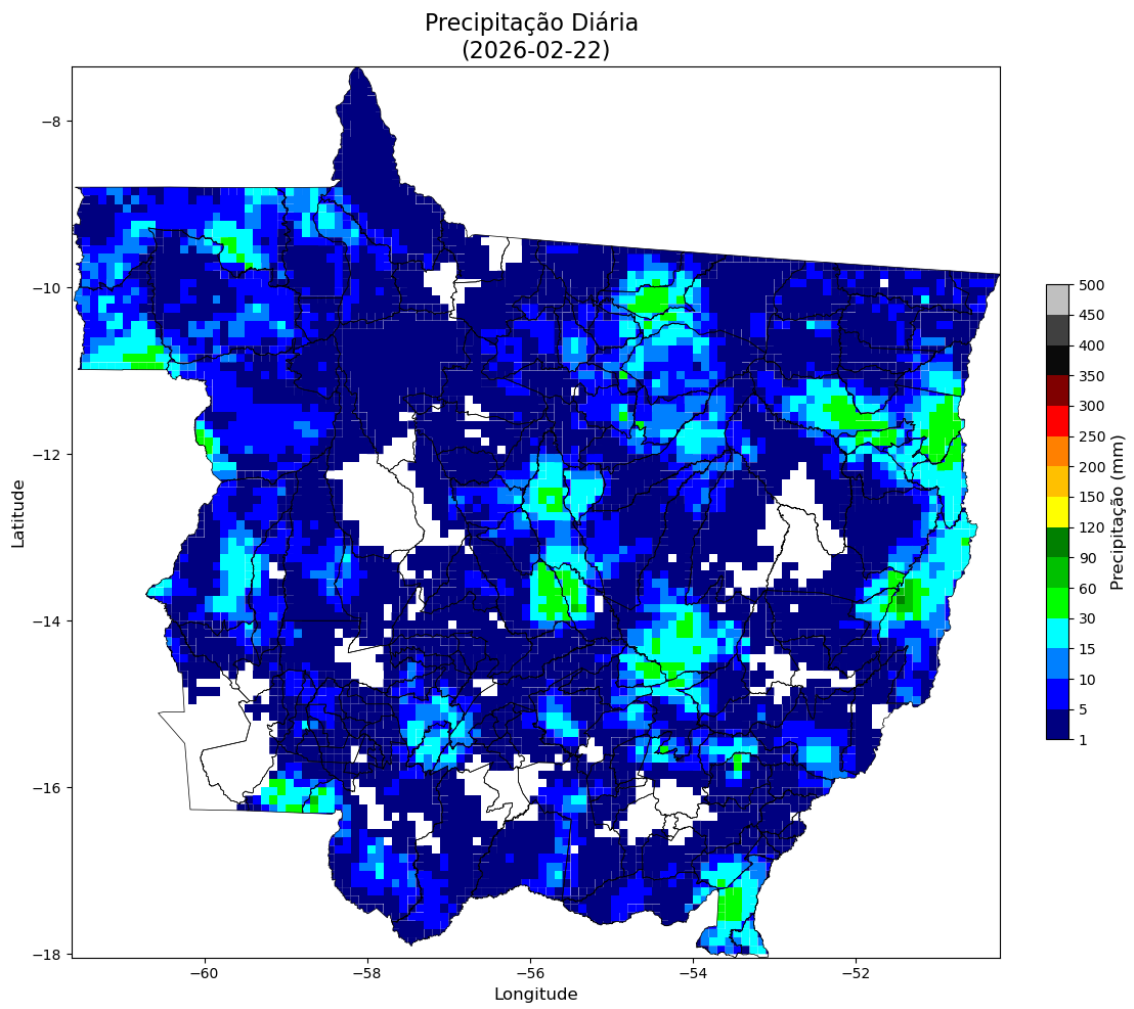
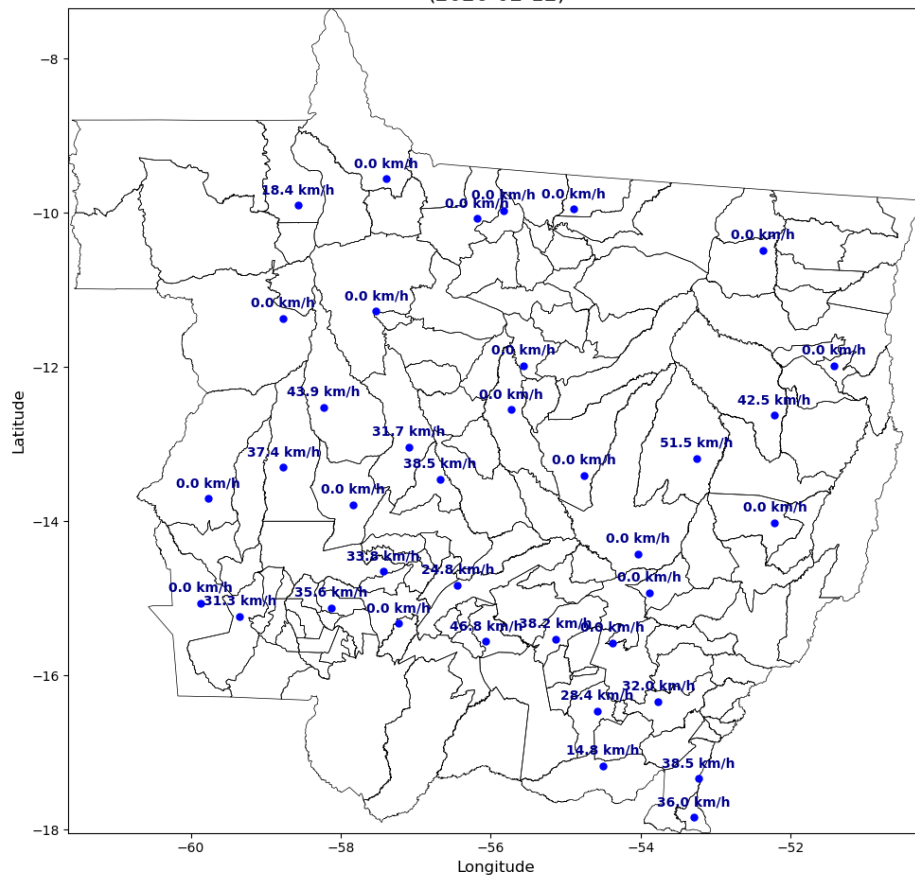
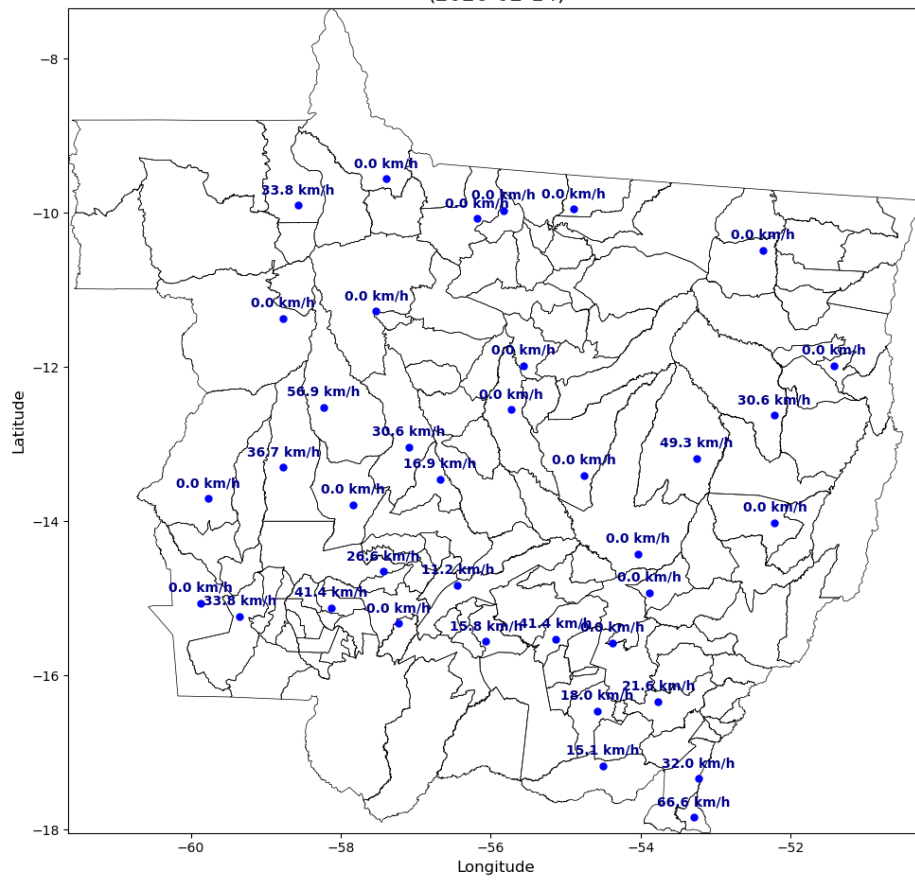


Figura 3 – Mapa de precipitação acumulada para os dias entre 12 e 22/02.

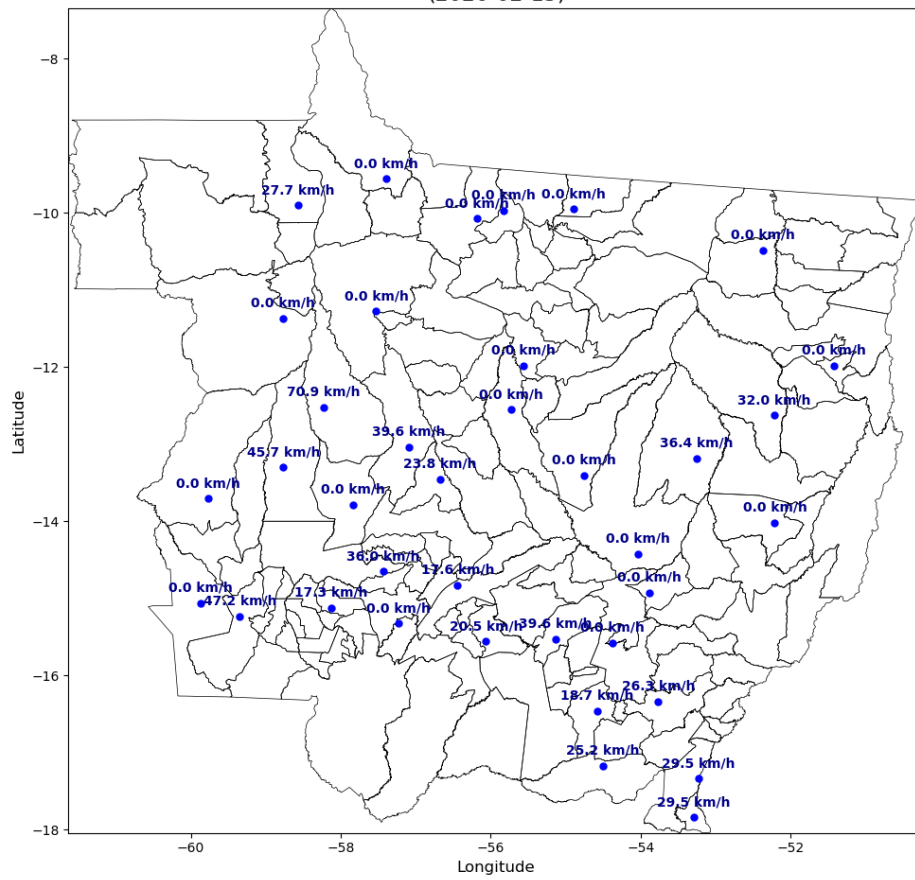
Intensidade Máxima das Rajadas
(2026-02-12)



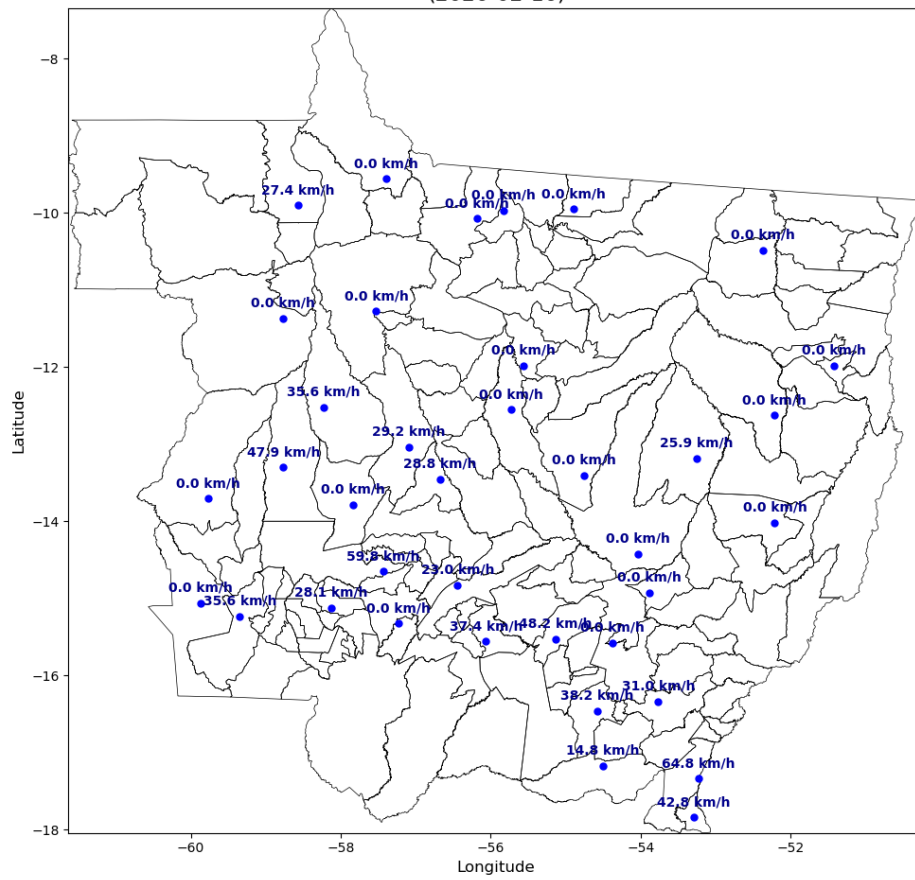
Intensidade Máxima das Rajadas
(2026-02-14)



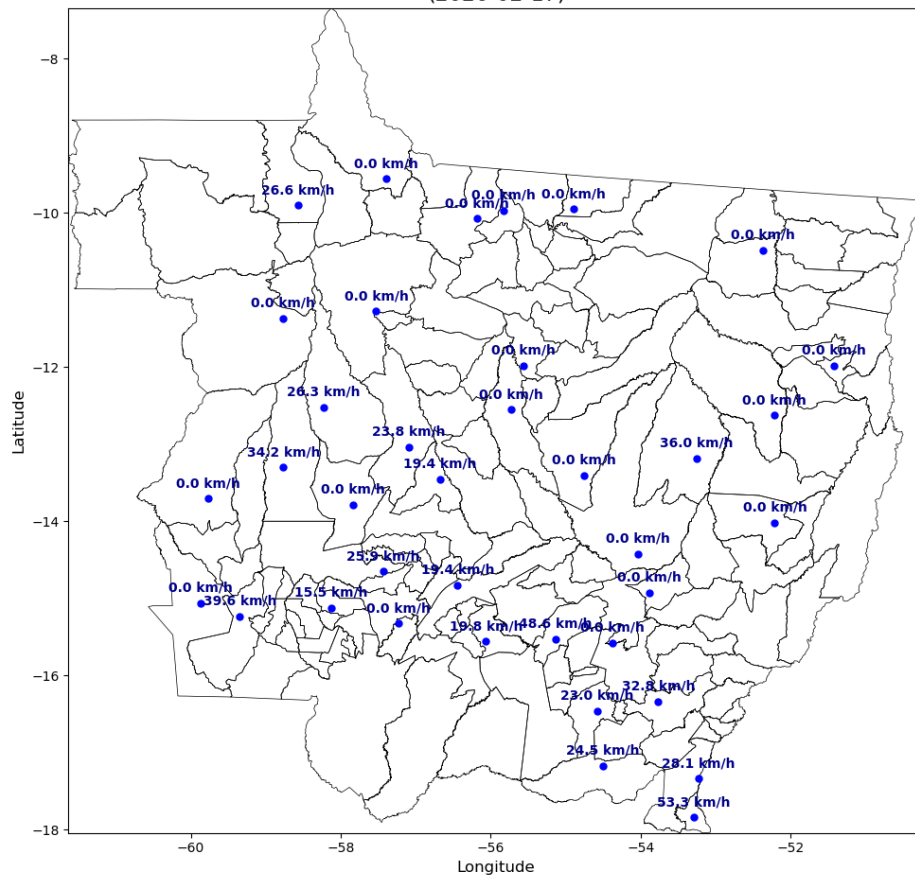
Intensidade Máxima das Rajadas
(2026-02-15)



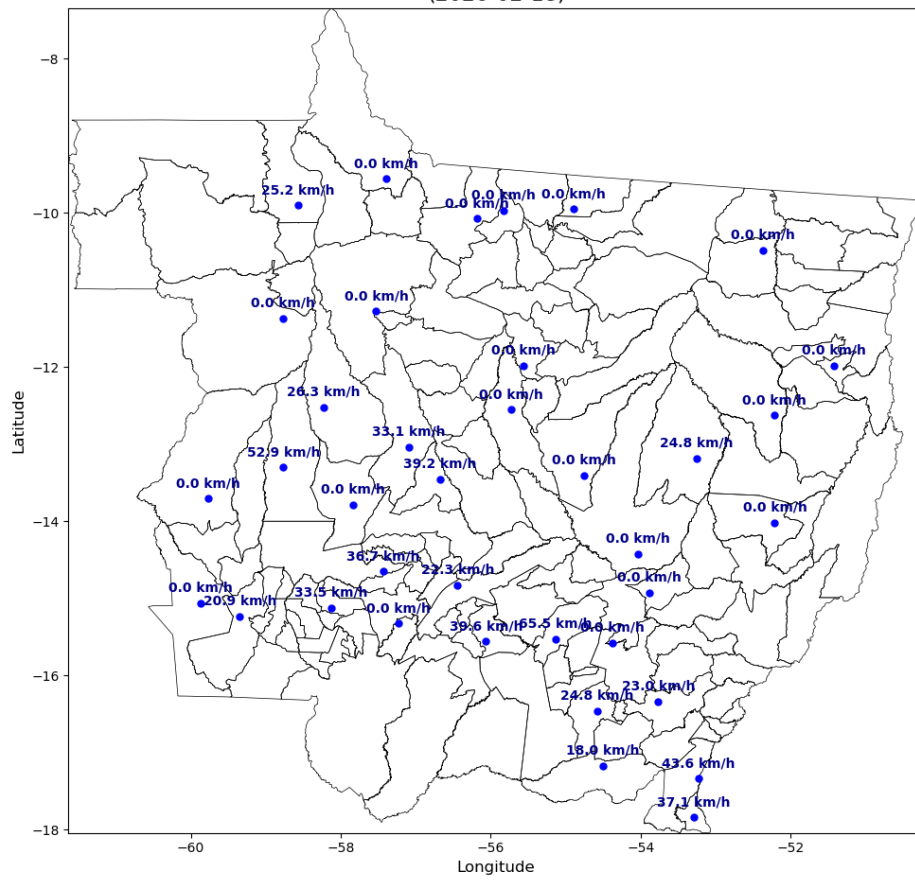
Intensidade Máxima das Rajadas
(2026-02-16)



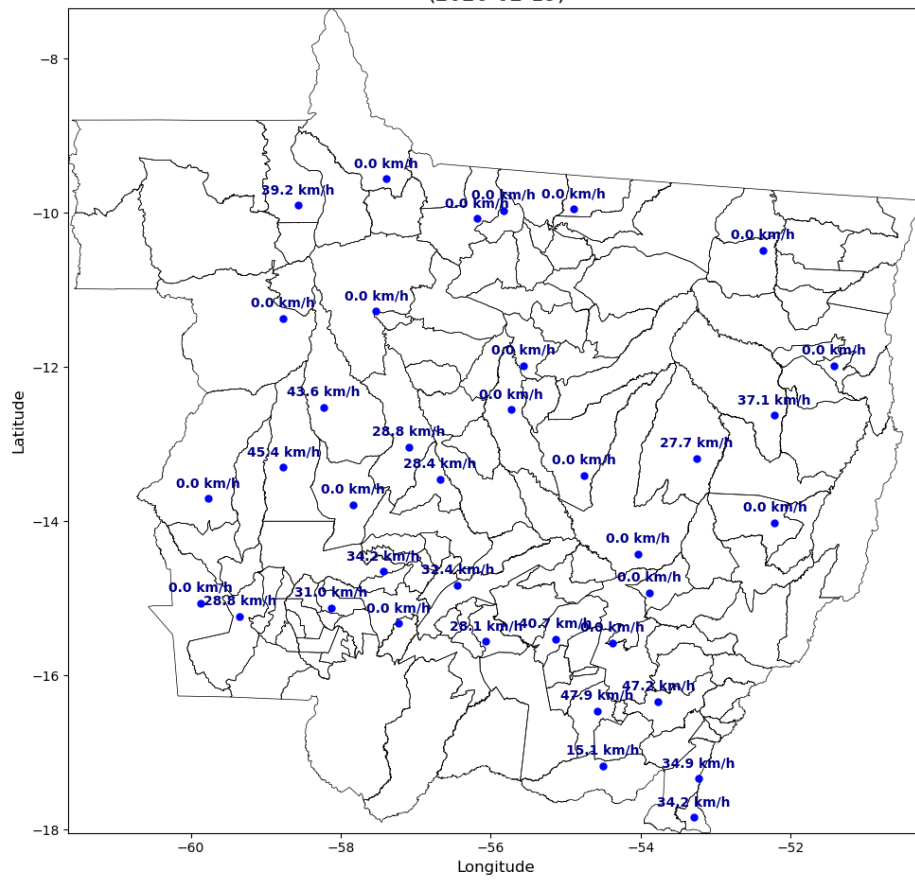
Intensidade Máxima das Rajadas
(2026-02-17)



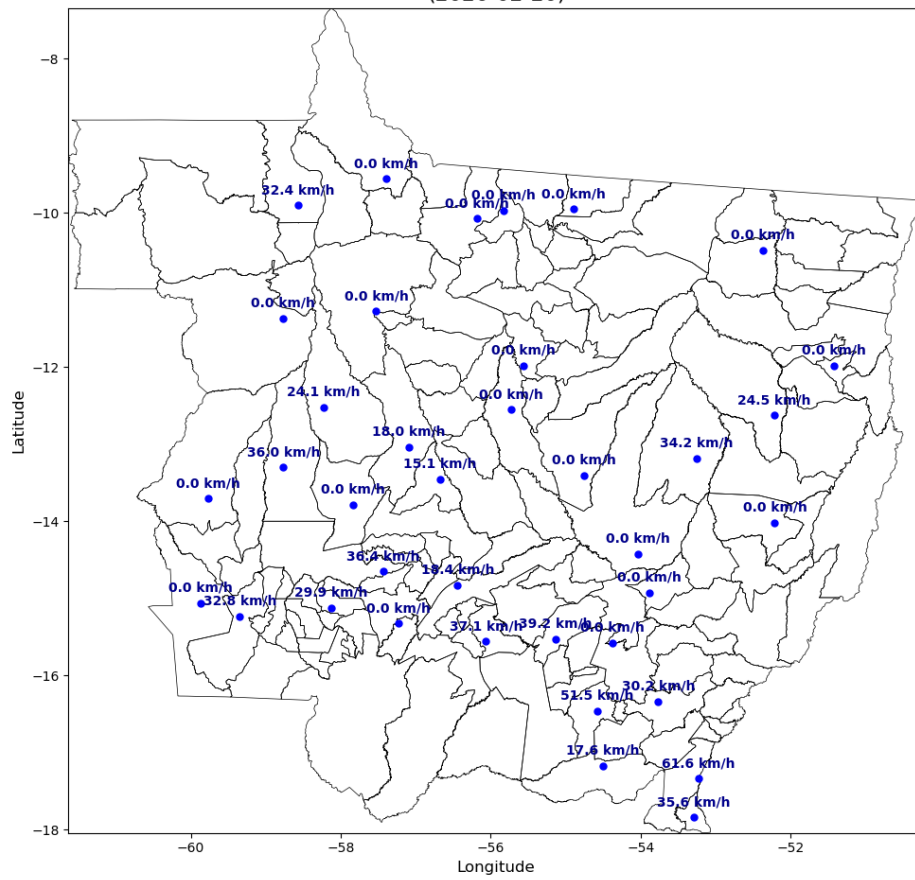
Intensidade Máxima das Rajadas
(2026-02-18)



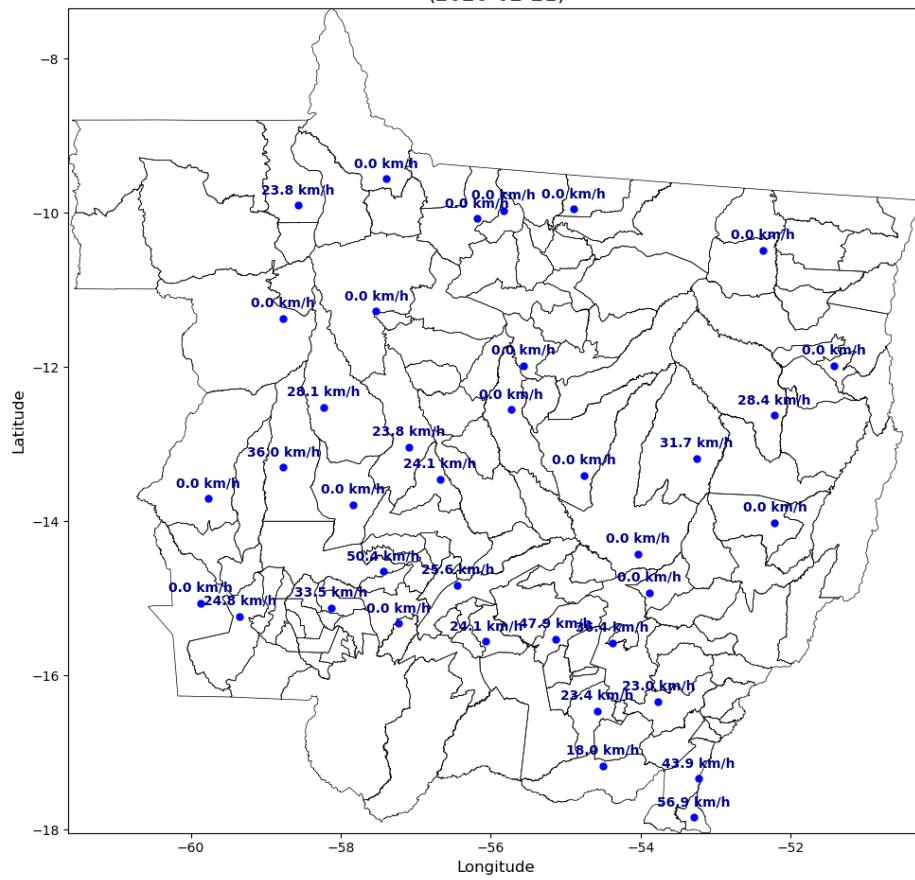
Intensidade Máxima das Rajadas
(2026-02-19)



Intensidade Máxima das Rajadas
(2026-02-20)



Intensidade Máxima das Rajadas
(2026-02-21)



Weather Service (National Weather Service, 2015), bem como escalas de precipitação e de ventos (Vulnerabilidades das Megacidades Brasileiras às Mudanças Climáticas, 2013; Byers, 1944).

A partir dos dados de satélite, rede de detecção de descargas atmosféricas BrasilDAT Dataset (Pinto and Pinto, 2018) e dados de estações meteorológicas, as seguintes observações foram obtidas:

1. As imagens de satélite mostram o topo da tempestade atingindo a altura de 15-16 km, equivalente a uma altura da tropopausa, que corresponde à máxima extensão vertical que uma tempestade pode atingir nesta região. Sabe-se que quanto mais alto a altura do topo da tempestade mais severa ela tende a ser.
2. Foram registrados ventos de até 67 km/h em diversos municípios do estado no período. Com base na Escala de Beaufort, que classifica a intensidade dos ventos tendo em conta a sua velocidade, estes valores são considerados ventania, capazes de derrubar árvores sobre a rede elétrica.
3. As chuvas acumuladas durante o período da tempestade foram muito fortes, atingindo 120 mm.
4. A atividade elétrica da tempestade foi muito alta. Durante o evento foram registradas 1.317.412 descargas na área de concessão da Energisa - MT, valor considerado muito elevado.
5. O Índice de severidade da tempestade em termos de sua atividade elétrica total, envolvendo tanto as descargas para o solo como as descargas dentro da tempestade atingiu o valor máximo igual a 5 (a escala de severidade vai de 1 a 5) correspondente a tempestade severa.

4. EVIDÊNCIAS ENCONTRADAS NA MÍDIA

Foram encontradas evidências na mídia de tempestades em diferentes locais do estado, conforme mostrado na Figura 4.

12 de fevereiro de 2026, 08h:21 - A | A



CIDADES / MÁXIMA DE 33°C

Cuiabá está sob alerta de chuvas intensas nesta quinta

Durante a manhã, tarde e noite, a previsão indica chuva intercalada com períodos de nebulosidade.

**EDUARDA FERNANDES
DO REPÓRTERMT**

Cuiabá terá tempo instável hoje (12), com muitas nuvens e pancadas de chuva ao longo do dia, acompanhadas de trovoadas isoladas. A temperatura mínima prevista é de 25°C e a máxima chega a 33°C, com umidade relativa do ar variando entre 60% e 100%, conforme dados do Instituto Nacional de Meteorologia (Inmet).



Figura 4 – Evidências de tempestades no período no estado do Mato Grosso [4].

5. CONCLUSÃO

Os dados e informações constantes neste relatório demonstram claramente a ocorrência de um evento atípico com ventos fortes, atividade de descargas muito elevada e com chuvas fortes. Os detalhes do evento são mostrados na Tabela 1 a seguir.

Tabela 1 – Detalhes do Evento de 12/02/2026 a 22/02/2026.

Descrição	Banda de nebulosidade associada a um sistema frontal provocando muitas descargas, ventos e chuvas fortes.
Código COBRADE	1.3.1.2.0 (Sistemas de Grande Escala/Escala Regional)
Hora do Início do Período	00h10 UT- Dia 12/02/26
Hora do Fim do Período	23h50 UT - Dia 22/02/26
Abrangência	Todos os municípios.

6. REFERÊNCIAS

- [1] Byers, H. R., General Meteorology, 83–85, 1944.
- [2] National Weather Service, Governo dos Estados Unidos. Disponível em: <<http://www.weather.gov>>. Acesso em: 08/05/2016.
- [3] Pinto Jr., O., Pinto, I.R.C.A., BrasilDAT Dataset: combining data from different lightning locating systems to obtain more precise lightning information, 25th Proceedings of the International Lightning Detection Conference (ILDC), Florida, US, March 2018.
- [4] Reporter MT. Disponível em: <https://www.reportermt.com/cidades/cuiaba-esta-sob-alerta-de-chuvas-intensas-nesta-quinta/232375>

7. RESPONSABILIDADES

Este relatório foi elaborado sobre a responsabilidade técnica do Dr. Osmar Pinto Junior, pesquisador sênior e coordenador do Grupo de Eletricidade Atmosférica (ELAT) do Instituto Nacional de Pesquisas Espaciais (INPE).



Dr. Osmar Pinto Junior
Consultor Técnico